

CS

PŘEKLAD PŮVODNÍHO  
NÁVODU K POUŽÍVÁNÍ  
ÚHLOVÁ BRUSKA



## Obsah

Pokyny k používání tohoto návodu .....	2
Bezpečnost .....	3
Informace o přístroji.....	10
Transport a skladování.....	11
Uvedení do provozu .....	12
Obsluha .....	16
Doobjednatelné příslušenství.....	17
Chyby a poruchy .....	18
Údržba.....	19
Likvidace.....	21
EU prohlášení o shodě (překlad originálu) .....	21

## Pokyny k používání tohoto návodu

### Symbole



#### Varování před elektrickým napětím

Tento symbol označuje, že existují rizika pro život a zdraví osob, způsobená elektrickým napětím.



#### Varování před horkým povrchem

Tento symbol upozorňuje, že existují rizika ohrožující život a zdraví osob, způsobená horkým povrchem.



#### Výstraha

Signální slovo označuje nebezpečí se střední úrovní rizika, které může mít v případě zanedbání za následek vážné zranění nebo smrt.



#### Pozor

Signální slovo označuje nebezpečí s nízkou úrovní rizika, které může mít v případě zanedbání za následek malé nebo středně těžké zranění.

#### Upozornění

Signální slovo poukazuje na důležité informace (např. na škody na majetku), ale nikoli na nebezpečí.



#### Info

Pokyny s tímto symbolem vám pomohou provádět vaše činnosti rychle a spolehlivě.



#### Postupujte dle návodu

Pokyny s tímto symbolem upozorňují, že je nutné dodržovat návod.



#### Noste ochranu hlavy

Při práci s přístrojem používejte vhodnou ochranu hlavy.



#### Používejte ochranu sluchu

Pokyny s tímto symbolem upozorňují, že je nutné používat ochranu sluchu.



#### Používejte ochranné brýle

Pokyny s tímto symbolem upozorňují, že je nutné používat ochranu zraku.



#### Použijte ochrannou masku

Pokyny s tímto symbolem upozorňují, že je nutné používat ochrannou masku.



#### Noste ochranné oděvy

Pokyny s tímto symbolem upozorňují, že je nutné používat ochranný oděv.



#### Používejte ochranné rukavice

Pokyny s tímto symbolem upozorňují, že je nutné nosit ochranné rukavice.



#### Noste ochrannou obuv

Pokyny s tímto symbolem upozorňují, že je nutné nosit ochrannou obuv.



#### Elektrické nářadí držte při používání vždy oběma rukama

Tento symbol vás upozorňuje na to, že elektrické nářadí by mělo být vždy drženo oběma rukama za rukojeť a pomocnou rukojeť.



#### Nepoužívejte nikdy poškozené kotouče

Tento symbol vás upozorňuje na to, že zařízení nesmí být používáno s vadným nástrojem upnutým v přístroji.



#### Nástroj upnutý v přístroji vhodný pro kovové materiály

Tento symbol vás upozorňuje na to, že nástroj upnutý v přístroji, který je součástí dodávky, smí být použit **pouze** pro kovové materiály.



#### Použití pro broušení za mokra je nepřipustné

Pokyny s tímto symbolem upozorňují, že není přípustné použití pro broušení za mokra.



#### Nástroj upnutý v přístroji není vhodný pro hrubování

Tento symbol vás upozorňuje na to, že nástroj upnutý v přístroji, který je součástí dodávky, **nesmí** být použit pro hrubovací práce.



### Nástroj upnutý v přístroji vhodný pro dělení

Tento symbol vás upozorňuje na to, že nástroj upnutý v přístroji, který je součástí dodávky, nesmí být použit pro dělení.

Aktuální verzi tohoto návodu k obsluze si můžete stáhnout z následujícího odkazu:



PAGS 11-125



<https://hub.trotec.com/?id=43577>

## Bezpečnost

### Všeobecné bezpečnostní pokyny pro elektrické nářadí



#### Výstraha

**Dodržujte všechny bezpečnostní pokyny, instrukce, ilustrace a technická data, kterými je vybaveno toto elektrické nářadí.**

Při nedodržení následujících instrukcí může dojít k úrazu elektrickým proudem, požáru a/nebo k těžkým zraněním.

**Dodržujte všechny bezpečnostní pokyny a upozornění.**

Výraz „Elektrické nářadí“ používaný v bezpečnostních pokynech, se vztahuje k elektrickým nářadím napájeným z elektrické sítě (pomocí síťového kabelu), jakož i k elektrickým nářadím napájeným pomocí akumulátoru (bez síťového kabelu).



### Všeobecné bezpečnostní pokyny pro elektrické nářadí – bezpečnost na pracovišti

- **Udržujte pracoviště čisté, dbejte na dobré osvětlení.** Nepořádek a špatně osvětlené pracoviště mohou vést k úrazům.
- **S elektrickým nářadím nepracujte v prostředí, ve kterém hrozí nebezpečí výbuchu nebo kde se nacházejí hořlavé tekutiny, plyny nebo prach.** Elektrické nářadí je zdrojem jiskření, které může zapálit prach nebo plyny.
- **Dbejte na to, aby se při práci s elektrickým nářadím na pracovišti nezdržovaly děti, či jiné osoby.** Budete-li při práci rozptýlováni, můžete ztratit kontrolu nad elektrickým nářadím.



### Všeobecné bezpečnostní pokyny pro elektrické nářadí – elektrická bezpečnost

- **Přípojná vidlice elektrického nářadí se musí hodit k zásuvce. Přípojnou vidlici není dovoleno jakkoliv upravovat. Nikdy nepoužívejte přípojný adaptér pro připojení uzemněného elektrického nářadí do sítě.** Neupravované přípojně vidlice a vhodné zásuvky snižují nebezpečí úrazu elektrickým proudem.
- **Nedotýkejte se povrchu uzemněných ploch, např. potrubí, topení, sporáků a ledniček.** Jestliže se Vaše tělo dotýká uzemnění, hrozí zvýšené riziko úrazu elektrickým proudem.
- **Nevystavujte elektrické nářadí dešti nebo vlhkosti.** Vniknutí vody do elektrického nářadí zvyšuje nebezpečí úrazu elektrickým proudem.
- **Nepoužívejte přípojný kabel pro přenášení ani zavěšení přístroje a nevytahujte přípojnou vidlici ze zásuvky tahem za kabel. Nevystavujte přípojný kabel vlivům horka, olejů, kontaktu s ostrými hranami ani s pohyblivými částmi.** Poškozené nebo zamotané přípojně kabely zvyšují nebezpečí úrazu elektrickým proudem.
- **Jestliže pracujete s elektrickým nářadím venku, používejte pouze takové prodlužovací kabely, které jsou vhodné i pro venkovní použití.** Použití prodlužovacího kabelu pro venkovní použití snižuje nebezpečí úrazu elektrickým proudem.
- **Jestliže není možné zamezit použití elektrického nářadí ve vlhkém prostředí, použijte proudový chránič.** Použití proudového chrániče snižuje nebezpečí úrazu elektrickým proudem.



### Všeobecné bezpečnostní pokyny pro elektrická nářadí – bezpečnost osob

- **Budte pozorní a práci s jakýmkoliv elektrickým nářadím provádějte s rozvahou. Nepoužívejte žádné elektrické nářadí pokud jste unavení, nebo jste pod vlivem léků, návykových látek nebo alkoholu.** Okamžik nepozornosti při používání elektrického nářadí může vést k vážným zraněním.
- **Používejte osobní ochranné pomůcky a vždy používejte ochranné brýle.** Používání osobních ochranných pomůcek dle typu elektrického nářadí, jako je maska proti prachu, protiskluzová obuv, ochranná helma nebo ochrana sluchu, snižuje riziko zranění.
- **Zamezte nechtěnému zapnutí přístroje. Dříve, než elektrické nářadí připojíte do sítě a/nebo na akumulátor, než přístroj uchopíte nebo jej chcete přenášet, ujistěte se, že je vypnutý.** Jestliže při přenášení přístroje držíte prst na spínači nebo zapojíte zapnutý elektrický přístroj do sítě, může dojít k úrazu.

- **Než zapnete elektrické nářadí, vždy nejprve odstraňte seřizovací nářadí nebo montážní klíč.** Nářadí nebo montážní klíč, který se nachází v rotující části elektrického nářadí, může způsobit zranění.
- **Zamezte neergonomickému držení těla. Dbejte na to, abyste vždy bezpečně stáli a stále byli schopni udržet rovnováhu.** Pak můžete i v nečekaných situacích elektrické nářadí lépe ovládat.
- **Noste vhodné oblečení. Nenoste volné oblečení nebo šperky. Vlasy a oblečení se nesmí dostat do blízkosti pohyblivých částí přístroje.** Pohyblivé části přístroje mohou zachytit volné oblečení, šperky nebo vlasy.
- **Pokud může být namontováno odsávací nebo filtrační zařízení, je nutné tyto připojit a používat správným způsobem.** Použití zařízení pro odsávání prachu může omezit ohrožení způsobená prachem.
- **Nesázejte na tzv. „falešnou bezpečnost“ a nepřekračujte bezpečnostní pravidla pro elektrická nářadí, a to ani v případě, že jste s tímto elektrickým nářadím po mnoha použitích již dobře obeznámeni.** Neopatrné zacházení může vést ve zlomcích sekundy k vážným zraněním.

**! Všeobecné bezpečnostní pokyny pro elektrická nářadí – používání elektrických nářadí a zacházení s nimi**

- **Nepřetěžujte elektrické nářadí. Pro každou práci používejte vždy příslušné elektrické nářadí.** S vhodným elektrickým nářadím se v oblasti daného výkonu pracuje lépe a bezpečněji.
- **Nepoužívejte elektrické nářadí, které má poškozený spínač.** Elektrické nářadí, které není možné zapnout nebo vypnout, je nebezpečné a je nutné je opravit.
- **Vždy vytáhněte přípojnou vidlici ze zásuvky a/nebo vyjměte z přístroje vyjímatelný akumulátor, jestliže chcete přístroj nastavit, vyměňujete-li příslušenství nebo chcete-li přístroj odložit.** Tato bezpečnostní opatření zamezí nechtěnému zapnutí elektrického nářadí.
- **Nepoužívané elektrické nářadí uchovávejte mimo dosah dětí. Nedovolte používat elektrické nářadí osobám, které s ním nejsou obeznámeny, a nebo které nečetly tyto pokyny.** Elektrické nářadí je nebezpečné, je-li používáno osobami bez příslušných zkušeností.
- **O elektrické nářadí a nástroje upnuté v přístroji vždy řádně pečujte. Kontrolujte, zda pohyblivé části přístroje bezvadně fungují a nezasekávají se, zda nejsou díly přístroje zlomené nebo poškozené tak, že je tím negativně ovlivněna správná funkce elektrického nářadí. Poškozené části elektrického nářadí nechte před jeho použitím opravit.** Příčinou mnoha úrazů je špatná údržba elektrického nářadí.

- **Řezací nástroje udržujte vždy ostré a čisté.** Pečlivě ošetřované řezací nástroje s ostrými řeznými hranami se méně často vzpříčí a lehčeji se ovládají.
- **Používejte elektrické nářadí, nástroje upnuté v přístroji a veškerá příslušenství vždy podle těchto pokynů. Vždy berte v úvahu aktuální pracovní podmínky a charakter prováděné činnosti.** Používání elektrického nářadí pro jiné účely, než pro které bylo určeno, může být příčinou vzniku mnoha nebezpečných situací.
- **Rukojeti a jejich plochy udržujte suché, čisté a bez oleje a tuků.** Klouzající rukojeti a jejich uchopovací plochy neumožňují bezpečný provoz a ovládání elektrického nářadí v nepředvídatelných situacích.

**! Všeobecné bezpečnostní pokyny pro elektrické nářadí – servis**

- **Opravy elektrického nářadí musí provádět pouze kvalifikovaný odborný personál, který pro opravy použije výhradně originální náhradní díly.** Tím bude zajištěno, že bude zachována bezpečnost elektrického nářadí.

**! Společné bezpečnostní pokyny pro broušení, práci s drátěnými kartáči, leštění a rozbrušování**

- **Toto elektrické nářadí lze použít jako brusku, drátěný kartáč, leštičku a rozbrušovačku. Dodržujte všechny bezpečnostní pokyny, instrukce, ilustrace a data, které jste obdrželi společně se zařízením.** Pokud byste nedodržovali následující pokyny, může dojít úrazu k elektrickým proudem, požáru a / nebo vážným zraněním.
- **Toto elektrické nářadí není vhodné pro broušení brusným papírem a řezání otvorů.** Způsoby používání, pro které elektrické nářadí není určeno, mohou způsobit nebezpečí a zranění.
- **Nepoužívejte toto elektrické nářadí pro žádné funkce, pro které není výslovně konstruováno a určeno výrobcem.** Přestavba tohoto druhu může vést ke ztrátě kontroly a k vážným tělesným zraněním osob.
- **Nepoužívejte žádné upínané nástroje ani příslušenství, které nejsou určené a doporučené výrobcem speciálně pro toto elektrické nářadí.** Jenom to, že lze jiné příslušenství upevnit do tohoto elektrického nářadí, neznamená a nezaručuje jeho bezpečné používání.
- **Přípustný počet otáček nástroje upnutého v přístroji musí být alespoň tak vysoký, jako maximální počet otáček uvedený na elektrickém nářadí.** Upínané nástroje, které se otáčejí rychleji, než je dovoleno, se mohou zlomit a odlétnout.

- **Vnější průměr a tloušťka nástroje upnutého v přístroji musí odpovídat rozměrům vašeho elektrického nářadí.** Chybně změřené nástroje upnuté v přístroji nemohou být odpovídajícím způsobem zabezpečeny a kontrolovány.
- **Nástroje se závitovou vložkou upnuté v přístroji musí přesně souhlasit se závitem brusného vřetene. U nástrojů upnutých v přístroji pomocí příruby musí průměr otvorů nástroje upnutého v přístroji odpovídat průměru uchycení na přírubě.** Nástroje upnuté v přístroji, které nejsou zcela přesně upevněny v elektrickém nářadí, se točí nerovnoměrně a velmi silně vibrují, což může vést ke ztrátě kontroly nad přístrojem.
- **Noste osobní ochranné prostředky. Používejte v závislosti na použití přístroje celoobličejový štít, ochranu očí nebo bezpečnostní brýle. Podle potřeby a vhodnosti použijte protiprachovou masku, ochranu sluchu, ochranné rukavice nebo speciální zástěru, která vás ochrání od malých úlomků brusiva a materiálů.** Oči musí být chráněny před odletujícími úlomky, které vznikají při různých druzích použití. Masky nebo respirátory musí filtrovat prach, který vzniká během používání. Pokud jste dlouho vystaveni hlasitému hluku, můžete utrpět ztrátu sluchu.
- **Dbejte na to, aby byli ostatní lidé v bezpečné vzdálenosti od vaší pracovní oblasti. Každý, kdo vstoupí do pracovní oblasti, musí nosit osobní ochranné prostředky.** Úlomky obrobku nebo zlomené nástroje pro upevnění v přístroji mohou odlétnout a způsobit poranění i mimo bezprostřední pracovní prostor.
- **Pokud provádíte práce, při kterých může nástroj upnutý v přístroji zasáhnout skryté elektrické vedení, případně vlastní síťový kabel, držte elektrické nářadí pouze za izolované plochy rukojeti.** Kontakt přístroje s vedením pod napětím může s elektrickým napětím spojit kovové části přístroje a způsobit úraz elektrickým proudem.
- **Udržujte napájecí kabel mimo otáčející se nástroje upnuté v přístroji.** Pokud ztratíte kontrolu nad přístrojem, může být napájecí kabel přeříznut nebo uskrípnut, a vaše ruka či paže se může dostat do otáčejícího se nástroje upnutého v přístroji.
- **Elektrické nářadí nikdy neodkládejte, dokud není upnutý nástroj v přístroji zcela v klidové poloze.** Otáčející se nástroj upnutý v přístroji se může dostat do styku s odkládací plochou, čímž můžete ztratit kontrolu nad elektrickým nářadím.
- **Nenechte elektrické nářadí nikdy v běhu, když jej přenášíte.** Vaše oblečení může být zachyceno náhodným kontaktem s otáčejícím se upnutým nástrojem a nástroj upnutý v přístroji se může zavrátat do vašeho těla.
- **Pravidelně čistěte větrací otvory svého elektrického nářadí.** Motor ventilátoru vtahuje do pouzdra prach a silné nahromadění kovového prachu může být příčinou rizik spojených s elektrickým proudem.
- **Nepoužívejte elektrické nářadí v blízkosti hořlavých materiálů.** Jiskry mohou tyto materiály zapálit.
- **Nepoužívejte žádné nástroje k upnutí v přístroji, které vyžadují kapalné chladicí prostředky.** Použití vody nebo jiných chladicích kapalin může způsobit úraz elektrickým proudem.



### Zpětný ráz a příslušné bezpečnostní pokyny

Zpětný ráz je náhlá reakce na zaseknutí nebo zablokování otáčejícího se nástroje upnutého v přístroji, jako je brusný kotouč, brusný talíř, drátěný kartáč, atd. Zaseknutí nebo zablokování vede k náhlému zastavení otočného nástroje upnutého v přístroji. Tím je nekontrolované elektrické nářadí zrychleno v místě zablokování proti směru otáčení nástroje upnutého v přístroji.

Když se například brusný kotouč v obrobku zasekne nebo zablokuje, může se hrana brusného kotouče ponořená do obrobku vzpříčit a brusný kotouč v důsledku toho vylomit nebo způsobit zpětný ráz. Brusný kotouč se pak začne pohybovat vůči obsluhující osobě nebo od ní, to záleží na směru otáčení kotouče a místu blokace. Přitom mohou brusné kotouče také prasknout. Zpětný ráz je důsledkem špatného nebo chybného používání elektrického nářadí. Lze mu předcházet přijetím odpovídajících opatření, jak je popsáno níže.

- **Držte elektrické nářadí dostatečně pevně a uveďte své tělo a paže do polohy, kde můžete kompenzovat síly zpětného rázu. Používejte vždy přídatnou rukojeť, pokud je k dispozici, abyste měli maximální kontrolu nad zpětným rázem nebo reakcí na točivý moment při spouštění přístroje.** Obsluhující osoba může přijetím vhodných opatření zvládnout dobře jak zpětný ráz, tak i reakční síly.
- **Dbejte vždy na to, aby se vaše ruka nenacházela v blízkosti otáčejících se nástrojů upnutých v přístroji.** Nástroj pro upnutí v přístroji se může při zpětném rázu pohybovat a dostat i přes vaši ruku.
- **Vyhnete se proto svým tělem prostoru, ve kterém by se mohlo elektrické nářadí pohybovat v případě zpětného rázu.** Zpětný ráz dává elektrickému nářadí směr opačný vůči pohybu brusného kotouče v místě blokace.
- **Pracujte se zvýšenou opatrností v rozích, na ostrých hranách apod. Zabraňte tomu, aby upínané nástroje narážely do obrobku a zasekávaly se o něj.** Otáčející se nástroj upnutý v přístroji má tendenci se zaseknout na rozích, ostrých hranách nebo při nárazu. To způsobuje ztrátu kontroly nad přístrojem nebo zpětný ráz.

- **Nepoužívejte řetězové pilové kotouče pro řezání dřeva, ani segmentované diamantové kotouče s roztečí segmentů větší než 10 mm, ani ozubené pilové kotouče.** Takové nástroje způsobují často zpětný ráz a ztrátu kontroly nad elektrickým nářadím.



**Zvláštní bezpečnostní pokyny pro broušení a rozbrušování**

- **Používejte výhradně brusná tělesa schválená pro vaše elektrické nářadí a s ochranným krytem určeným pro toto brusné těleso.** Brusná tělesa, která nejsou pro elektrické nářadí určena, nelze odpovídajícím způsobem zabezpečit a jsou nebezpečná.
- **Zalomené brusné kotouče je nutné namontovat tak, aby jejich brusná plocha nepřechýla nad rovinou okraje ochranného krytu.** Neodborně namontovaný brusný kotouč, který přechýlí nad rovinou okraje ochranného krytu, nelze odpovídajícím způsobem zabezpečit.
- **Ochranný kryt musí být připevněn na elektrickém nářadí a za účelem nejvyšší možné úrovně zabezpečení nastaven tak, aby směřovala pouze co nejmenší část brusného tělesa směrem k obsluhující osobě.** Ochranný kryt pomáhá chránit obsluhující osobu před nečistotami, náhodným kontaktem s brusným tělesem a jiskrami, které by mohly způsobit vznícení oděvu.
- **Brusná tělesa lze využívat pouze pro jejich doporučené účely použití. Například: Nikdy nebruste pomocí bočních ploch řezacího kotouče.** Řezací kotouče jsou určeny k odstraňování materiálu pomocí hrany kotouče. Bočním působením sil na kotouče se tyto mohou zlomit.
- **Vždy používejte nepoškozené upínací příruby ve správné velikosti a tvaru odpovídajícím vámi vybranému brusnému kotouči.** Vhodné příruby podepírají brusný kotouč a tím snižují možnost jeho zlomení. Příruby pro rozbrušovací kotouče se mohou lišit od přírub pro jiné brusné kotouče.
- **Nepoužívejte nikdy opotřebované brusné kotouče z většího elektrického nářadí.** Brusné kotouče pro větší elektrická nářadí nejsou navrženy pro vyšší počty otáček menších elektrických nářadí a mohou se zlomit.
- **Při používání kotoučů k dvojímu účelu vždy používejte ochranný kryt vhodný pro prováděnou práci.** Nepoužití správného ochranného krytu může vést k tomu, že nebude zajištěno požadované odstínění a může dojít k vážným zraněním osob.



**Další zvláštní bezpečnostní pokyny pro rozbrušování**

- **Zamezte blokování řezacího kotouče nebo použití příliš vysokého přitlačného tlaku. Neprovádějte nikdy nadměrně hluboké řezy.** Přetížení řezacího kotouče zvyšuje jeho namáhání a náchylnost na vzpříčení nebo zablokování, a tím i možnost zpětného rázu nebo zlomení brusného tělesa.
- **Vyhnete se oblasti před a za rotujícím řezacím kotoučem.** Pokud přesunete řezací kotouč v obrobku směrem od sobě, může být v případě zpětného rázu elektrické nářadí s otáčejícím se kotoučem vymrštěno zpět přímo na vás.
- **Pokud se dělicí kotouč zasekne nebo přerušíte práci, vypněte elektrické nářadí a držte je v klidné poloze, dokud se kotouč otáčí, tj. dokud se nezastaví. Nikdy se nepokoušejte vytáhnout ještě se pohybující dělicí kotouč z řezu, jinak může dojít k následnému zpětnému rázu.** Zjistěte a vylučte důvod zaseknutí.
- **Nezapínejte znovu elektrické nářadí, dokud se nachází v obrobku. Nechte dělicí kotouč nejdříve dosáhnout plného počtu otáček, než jej opatrně nasadíte k dalšímu řezu.** Jinak může kotouč uvíznout, vyskočit z obrobku nebo způsobit zpětný ráz.
- **Podepřete desky nebo velké obrobky, abyste snížili riziko zpětného rázu kvůli zaklínění řezacího kotouče. Velké obrobky se mohou pod tíhou své vlastní hmotnosti prohnout.** Obrobek musí být podepřen na obou stranách kotouče, a to jak v blízkosti dělicího řezu, tak i na hraně.
- **Buďte obzvlášť opatrní při „ponorných řezech“ do stávajících stěn nebo jiných uzavřených míst, do nichž je špatně vidět.** Zanořený dělicí kotouč může při řezání do plynového nebo vodovodního potrubí, elektrického vedení nebo jiných předmětů způsobit zpětný ráz.
- **Neprovádějte žádné řezy křivek ani oblouků.** Přetížení řezacího kotouče zvyšuje jeho namáhání a náchylnost na vzpříčení nebo zablokování, a tím i možnost zpětného rázu nebo zlomení brusného tělesa, což může vést k vážným zraněním osob.



**Zvláštní bezpečnostní pokyny pro leštění**

- **Nenechávejte volné žádné součásti do lešticí hlavy, zejména ne upevňovací šňůry. Složte nebo zkratke upevňovací šňůry.** Volné, společně se otáčející upevňovací šňůry mohou zachytit vaše prsty nebo se namotat do obrobku.



### Zvláštní bezpečnostní pokyny pro práci s drátěnými kartáči

- **Myslete prosím při práci na to, že drátěný kartáč ztrácí během obvyklého používání kousky drátů. Nepřetěžujte dráty použitím příliš velkého přitlačného tlaku.** Odletující kousky drátu mohou snadno proniknout skrz lehký oděv nebo do kůže.
- **Pokud je doporučen ochranný kryt, zamezte tomu, aby se drátěný kartáč dotýkal ochranného krytu.** Talířové a hrncové drátěné kartáče mohou vlivem přitlačného tlaku a odstředivých sil zvětšit svůj průměr.



### Pro přístroj specifické bezpečnostní pokyny pro úhlové brusky

- **Noste vždy ochranné brýle.**
- **Držte elektrické nářadí při práci pevně oběma rukama a zajistěte si bezpečný postoj.** Elektrické nářadí je vede oběma rukama bezpečněji.
- **U nástrojů s vnitřním závitem upnutých v přístroji, jako jsou kartáče a diamantové vrtací korunky, je třeba dbát na maximální délku závitu brusného vřetene.** Konec vřetene se nesmí dotýkat spodní části nástroje upnutého v přístroji.
- **Použijte vhodné detekční přístroje k vyhledání skrytých zásobovacích / napájecích vedení nebo se obraťte na místní distribuční společnost.** Kontakt s elektrickým vedením může vést k požáru nebo úrazu elektrickým proudem. Poškození plynového potrubí může vést k explozi. Proniknutí do vodovodního potrubí může způsobit věcné škody nebo může způsobit úraz elektrickým proudem.
- **Nedotýkejte se brusných a rozbrušovacích kotoučů, dokud se neochladí.** Při práci dochází k silnému zahřívání kotoučů.
- **Dojde-li k přerušení napájení proudem, např. v případě výpadku proudu nebo vytažení síťové zástrčky, odjistěte spínač ZAP/VYP a přepněte jej do polohy vypnuto.** Tímto krokem zabráníte nekontrolovanému opětovnému spuštění.
- **Zajistěte obráběný předmět.** Obráběný předmět uchycený pomocí upínacího zařízení nebo ve svěráku je upevněn bezpečněji, než ve vaší ruce.
- **Nástroje pro upnutí v přístroji skladujte uvnitř budov v suché, rovnoměrně temperované místnosti, kde nehrozí mráz.**
- **Před přepravou elektrického přístroje vyjměte upnuté nástroje.** Zamezíte tak případným poškozením.
- **Lepené řezné a brusné kotouče mají stanoven datum spotřeby, po jehož vypršení se již nesmí používat.**

### Použití přístroje v souladu s jeho určením

Přístroj PAGS 11-125 používejte výhradně pro:

- Dělení, broušení, leštění a kartáčování kovových a kamenných materiálů bez použití vody.
- Řezání dlaždic a betonového kameniva. Při dělení kamenných materiálů je nutno zajistit dostatečné odsávání prachu.

Doporučujeme používat elektrické nářadí s originálním příslušenstvím od výrobce.

Jakékoli jiné použití, než je zamýšlené použití, se považuje za nesprávné použití.

### Předvídatelné nesprávné použití

- Toto elektrické nářadí není vhodné pro broušení brusným papírem.
- Nepoužívejte žádné nástroje k upnutí v přístroji, které vyžadují kapalné chladicí prostředky.
- Toto elektrické nářadí nepoužívejte k obrábění dřeva.
- Toto elektrické nářadí nepoužívejte k vrtání otvorů pomocí vrtacích korunek.

### Kvalifikace personálu

Osoby používající tento přístroj musí:

- si musejí prostudovat návod a porozumět mu, zvláště kapitole "Bezpečnost".

## Osobní ochranné prostředky



### Noste ochranu hlavy.

Chráňte tím svou hlavu proti odletujícím třískám, padajícím a kolem poletujícím úlomkům, které mohou způsobit zranění.



### Noste ochranu sluchu.

Působení hluku může způsobit ztrátu sluchu.



### Noste ochranné brýle.

Chráňte tím své oči proti odletujícím třískám, padajícím a kolem poletujícím úlomkům, které mohou způsobit zranění.



### Noste ochrannou masku.

Chráňte se tím před vdechováním částic škodlivého prachu, které mohou vznikat během zpracování obrobků.



### Noste ochranné rukavice.

Chráňte tím své ruce před popáleninami, pohmožděninami a odřeninami.



### Noste přiléhavé ochranné oděvy.

Chráňte se tím před nebezpečím, že oblečení bude oblečení vtaženo rotujícími součástmi.



### Noste bezpečnostní pracovní obuv.

Chráňte tím své nohy proti odletujícím třískám, padajícím a kolem poletujícím úlomkům, které mohou způsobit zranění.

## Zbytková rizika



### Varování před elektrickým napětím

Úraz elektrickým proudem způsobený nedostatečnou izolací.

Zkontrolujte před každým použitím případné poškození zařízení i jeho bezvadnou funkci.

Pokud zjistíte jakékoli poškození, zařízení již nepoužívejte.

Přístroj nepoužívejte, je-li zařízení nebo vaše ruce vlhké nebo mokré.



### Varování před elektrickým napětím

Práce na elektrických konstrukčních částech smí provádět pouze autorizovaná odborná firma!



### Varování před elektrickým napětím

Před zahájením veškerých prací vytáhněte síťovou zástrčku ze síťové zásuvky!

Nedotýkejte se síťové zástrčky vlhkými ani mokřými rukama.

Vytáhněte síťový kabel ze zásuvky elektrické sítě, a to uchopením za zástrčku.



### Varování před elektrickým napětím

Hrozí nebezpečí zkratu z důvodu vniknutí kapaliny do pouzdra přístroje!

Neponořujte nikdy přístroj, ani jeho příslušenství pod vodu. Dbejte na to, aby se do pouzdra nedostala voda nebo jiné kapaliny.



### Varování před horkým povrchem

Upnutý nástroj může být po použití ještě horký. Při dotyku upnutého nástroje existuje riziko popálení.

Nedotýkejte se proto upnutého nástroje holými rukama!

Noste ochranné rukavice!



### Výstraha

Jedovaté druhy prachu!



Při práci se zařízením vznikají škodlivé či jedovaté druhy prachu, které představují zdravotní riziko pro pracovníka nebo osoby nacházející se v jeho blízkosti. Noste ochranné brýle a protiprachovou masku!



### Výstraha

Nezpracovávejte žádné materiály obsahující azbest. Azbest je považován za karcinogenní.



### Výstraha

Ujistěte se, že při práci se zařízením nenarazíte na elektrické vedení, plynové či vodovodní potrubí. V případě potřeby proveďte před zahájením práce kontrolu vedení ve zdi pomocí vhodného detektoru vedení.



### Výstraha

Existuje riziko zranění poletujícími částicemi nebo případně zlomenými nástroji upevněnými ve šroubováku.



### Výstraha

Pokud tento přístroj používají nezaškolené osoby nesprávně nebo jinak než k určenému účelu, může představovat nebezpečí! Dbejte na kvalifikaci personálu!



### Výstraha

Přístroj není hračka a nepatří do rukou dětem.



**Výstraha**

Nebezpečí udušení!  
Nenechávejte volně ležet obalový materiál. Mohl by být nebezpečný pro děti.

**Výstraha**

Upínka nástroje musí být před zapnutím přístroje pevně zaaretována, protože špatně upnutý nástroj může být při zapnutí přístroje nekontrolovaně vymrštěn z upínky nástroje.

**Pozor**

Vibrační emise mohou způsobit poškození zdraví, používá-li se zařízení v delším časovém období, nefunguje-li řádně nebo není-li prováděna vhodná údržba.

**Pozor**

Udržujte dostatečnou vzdálenost od zdrojů tepla.

**Upozornění**

Pokud je přístroj skladován nebo přepravován neodborně, může dojít k jeho poškození. Respektujte informace o transportu a skladování přístroje.

**Chování v nouzovém případě / funkce NOUZ-ZAST****NOUZ-ZAST:**

Vytažením síťové zástrčky ze zásuvky se funkce přístroje okamžitě zastaví. Abyste přístroj zajistili proti náhodnému restartu, nechte síťovou zástrčku vytaženou.

**Chování v případě nouze:**

1. Vypněte přístroj.
2. V případě havárie odpojte přístroj od elektrického proudu: Vytáhněte připojovací kabel ze zásuvky elektrické sítě, a to uchopením za zástrčku.
3. Vadný přístroj nepřipojujte zpět k síťové přípojce.

## Informace o přístroji

### Popis přístroje

Přístroj PAGS 11-125 je vhodný pro dělení, broušení, leštění a kartáčování kovových a kamenných materiálů bez použití vody a pro řezání dlaždic a betonových tvárnic.

Přístroj má 1200 W motor.

Pro práci přizpůsobenou materiálu lze plynule nastavit pomocí stavěcího kolečka vyměřovací počet otáček 3 000 ot./min<sup>-1</sup> až 12 000 ot./min<sup>-1</sup>.

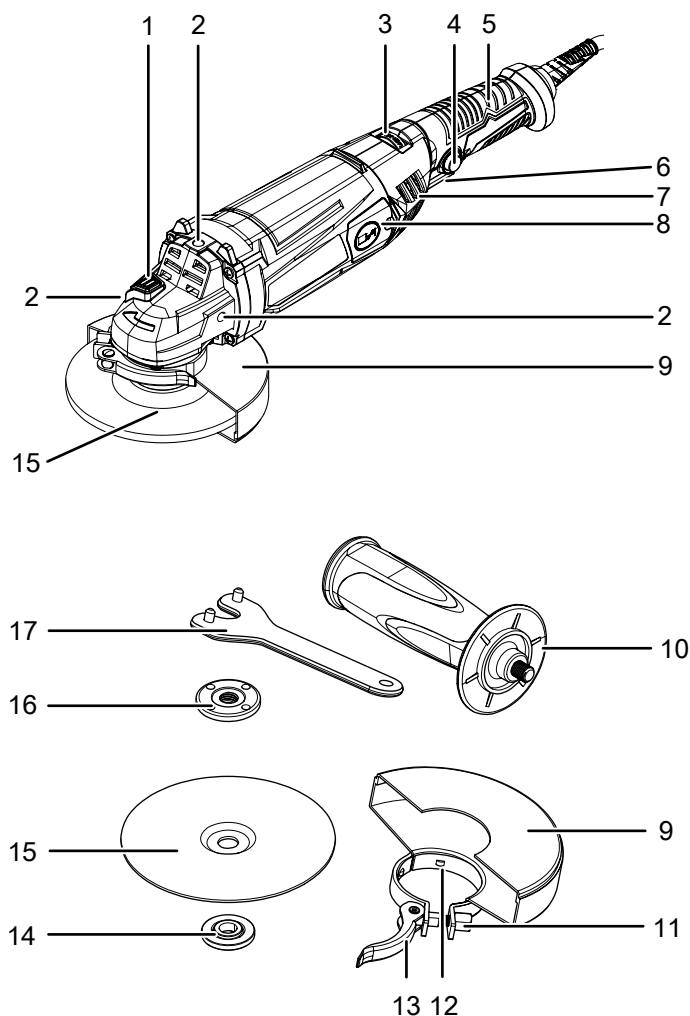
Rychlé nastavení ochranného krytu lze provádět bez použití nástrojů.

Aretace vřetene umožňuje snadnou výměnu kotoučů.

Přídavnou rukojeť lze namontovat variabilně ve 3 polohách a zajišťuje běh s nízkými vibracemi a díky tomu komfortní práci.

Přístroj má pojistku proti zapnutí, která má zabránit neúmyslnému zapnutí přístroje.

### Vyobrazení přístroje



Č.	Označení
1	Aretace vřetene
2	Závit (3 x) pro přídavnou rukojeť
3	Stavěcí kolečko pro předvolbu počtu otáček
4	Pojistka proti zapnutí
5	Rukojeť přístroje
6	Spínač ZAP/VYP
7	Větrací zdířky
8	Kryt uhlíkových kartáčů
9	Ochranný kryt
10	Přídavná rukojeť
11	Seřizovací šroub
12	Kódovací výstupek
13	Napínací páka
14	Upínací příruba
15	Dělicí kotouč
16	Napínací matice
17	Dvouděrový upínací klíč

### Rozsah dodávky

- 1 x Úhlová bruska
- 1 x Dělicí kotouč na kov, průměr dělicího kotouče: 125 mm
- 1 x Ochranný kryt
- 1 x Přídavná rukojeť
- 1 x Dvouděrový upínací klíč
- 1 x Upínací matice
- 1 x Transportní kufr
- 1 x Návod k obsluze

## Technické údaje

Parametry	Hodnota
<b>Model</b>	<b>PAGS 11-125</b>
Síťová přípojka	1/N/PE ~ 230–240 V / 50 Hz
Příkon	1,2 kW
Jmenovitá hodnota počtu volnoběžných otáček	3 000–12 000 min <sup>-1</sup>
Závit brusného vřetene	M14
Jmenovitá hodnota kapacity	125 mm
Délka kabelu	3 m
Třída ochrany	II (dvojitá izolace) / 
Hmotnost	2,5 kg
<b>Dělicí kotouč (součást dodávky)</b>	
Rychlost volnoběhu dělicího kotouče	12 250 min <sup>-1</sup>
Rychlost kotouče	78,5 m/s
Průměr otvoru	22,23 mm
Silný dělicí kotouč	3,2 mm
<b>Informace k vibracím podle EN IEC 62841-2-3</b>	
Hodnota emise vibrací a <sub>h</sub>	8,65 m/s <sup>2</sup>
Nejistota K	1,5 m/s <sup>2</sup>
<b>Hodnoty hluku podle EN IEC 62841-2-3</b>	
Hladina akustického tlaku L <sub>pA</sub>	101,3 dB(A)
Akustický výkon L <sub>WA</sub>	109,3 dB(A)
Nejistota K	3 dB



### Noste ochranu sluchu.

Působení hluku může způsobit ztrátu sluchu.

### Poznámky k informacím o hluku a vibracích:

- Uvedené celkové hodnoty vibrací a **uvedené hodnoty emisí hluku** byly měřeny podle zkušební metody, standardizované v EN 62841, a mohou být použity k porovnání určitého elektrického nářadí s jiným.
- Uvedené celkové hodnoty vibrací a **uvedené hodnoty emisí hluku** lze také použít pro předběžné posouzení zatížení.



### Pozor

Vibrační emise mohou způsobit poškození zdraví, používá-li se zařízení v delším časovém období, nefunguje-li řádně nebo není-li prováděna vhodná údržba.

- Hodnoty vibrací a **emise hluku** se mohou během skutečného používání elektrického nářadí lišit od uvedených hodnot, a to v závislosti na způsobu použití elektrického nářadí, a zejména podle toho, jaký druh obrobku je zpracováván. Pokuste se prosím udržovat co nejmenší možné zatížení vibracemi. Příklady opatření ke snížení zatížení vibracemi zahrnují nošení rukavic při práci s přístrojem a omezení pracovní doby. Přitom je nutné zohlednit všechny součásti provozního cyklu (např. doby, kdy je elektrické nářadí vypnuté a doby, ve kterých je sice zapnuté, ale běží bez zatížení).

## Transport a skladování

### Upozornění

Pokud je přístroj skladován nebo přepravován neodborně, může dojít k jeho poškození.

Respektujte informace o transportu a skladování přístroje.

### Transport

Pro transport přístroje používejte transportní kufřík, který ke součástí dodávky, abyste přístroj ochránili proti vnějším vlivům.

**Před** každým transportem dbejte následujících pokynů:

- Vypněte přístroj.
- Vytáhněte síťový kabel ze zásuvky elektrické sítě, a to uchopením za zástrčku.
- Nechte přístroj vychladnout.
- Odstraňte nástroj z držáku nástrojů.

### Skladování

**Před** každým uskladněním dodržujte následující pokyny:

- Vypněte přístroj.
- Vytáhněte síťový kabel ze zásuvky elektrické sítě, a to uchopením za zástrčku.
- Nechte přístroj vychladnout.
- Odstraňte nástroj z držáku nástrojů.
- Čištění přístroje provádějte v souladu s pokyny v kapitole Údržba.
- Pro uskladnění přístroje používejte transportní kufřík, který je součástí dodávky, abyste přístroj ochránili proti vnějším vlivům.
- K skladování nástrojů pro upnutí v přístroji používejte přepravní kufřík, který je součástí dodávky.

Pokud přístroj nepoužíváte, dodržujte tyto skladovací podmínky:

- v suchém prostředí, chráněném proti mrazu a horku
- okolní teplota pod 45 °C
- v transportním kufříku, na bezprašném místě, chráněném před přímým slunečním svitem

## Uvedení do provozu

### Vybalení přístroje

- Vyměňte transportní kufřík z obalu.



#### Varování před elektrickým napětím

Úraz elektrickým proudem způsobený nedostatečnou izolací.

Zkontrolujte před každým použitím případné poškození zařízení i jeho bezvadnou funkci.

Pokud zjistíte jakékoli poškození, zařízení již nepoužívejte.

Přístroj nepoužívejte, je-li zařízení nebo vaše ruce vlhké nebo mokré.

- Zkontrolujte obsah transportního kufříku, zda je kompletní, a zda nedošlo k poškození.



#### Výstraha

Nebezpečí udušení!

Nenechávejte volně ležet obalový materiál. Mohl by být nebezpečný pro děti.

- Zlikvidujte obalový materiál podle národní legislativy.

### Montáž rukojeti



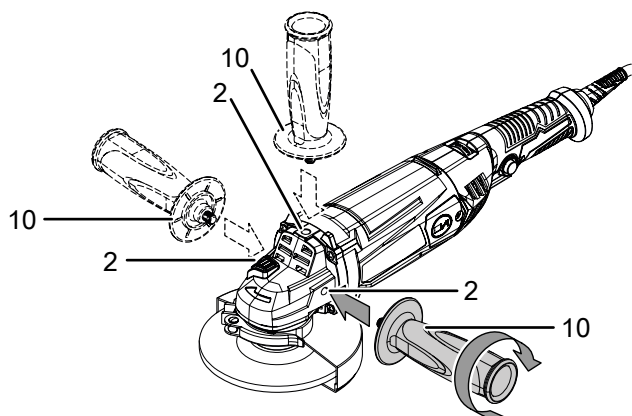
#### Pozor

Přístroj používejte výhradně s přídatnou rukojetí, která je součástí dodávky.

Před uvedením do provozu musí být namontována přídatná rukojeť (10).

Postupujte takto:

1. Našroubujte přídatnou rukojeť (10) ve směru hodinových ručiček volitelně doprava, doleva nebo nahoru na pouzdro do závitu (2).



2. Zkontrolujte řádné upevnění přídatné rukojeti (10).
3. Při demontáži odšroubujte přídatnou rukojeť (10) proti směru hodinových ručiček.

### Nastavení ochranného krytu



#### Varování před elektrickým napětím

Před zahájením veškerých prací vytáhněte síťovou zástrčku ze síťové zásuvky!

Nedotýkejte se síťové zástrčky vlhkými ani mokřými rukama.

Vytáhněte síťový kabel ze zásuvky elektrické sítě, a to uchopením za zástrčku.



#### Pozor

Při zjištění poškození ochranného krytu se přístroj již nesmí používat.

Ochranný kryt je předem smontovaný.

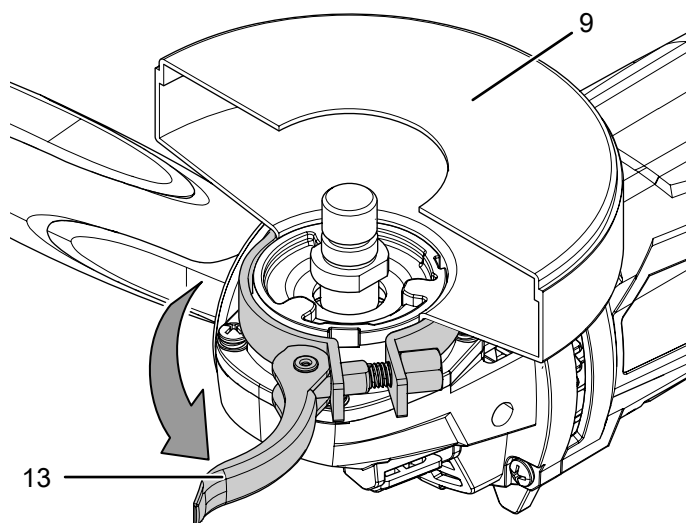
Úhlovou brusku používejte vždy s ochranným krytem, abyste sebe a okolí chránili před létajícími jiskrami, uvolněnými díly nebo náhodným kontaktem s brusným tělesem.

Ochranný kryt musí být nastaven tak, aby jiskry nemohly zapálit hořlavé součásti, ani ty, které leží kolem.

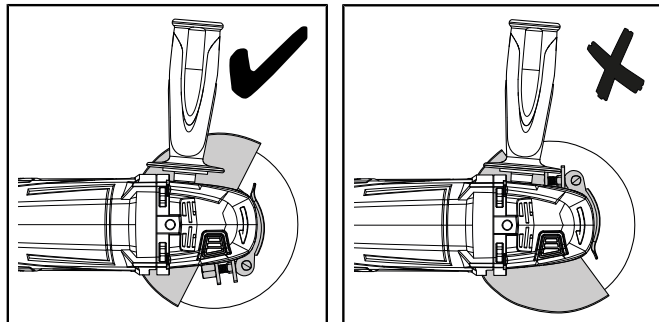
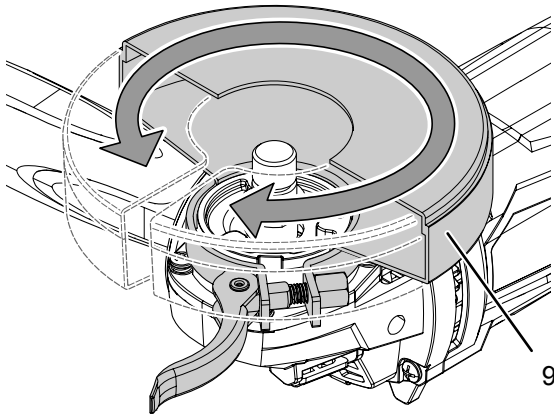
Ochranný kryt musí být nastaven tak, aby jiskry nebo uvolněné části nemohly trefit uživatele.

Chcete-li ochranný kryt (9) nastavit, postupujte takto:

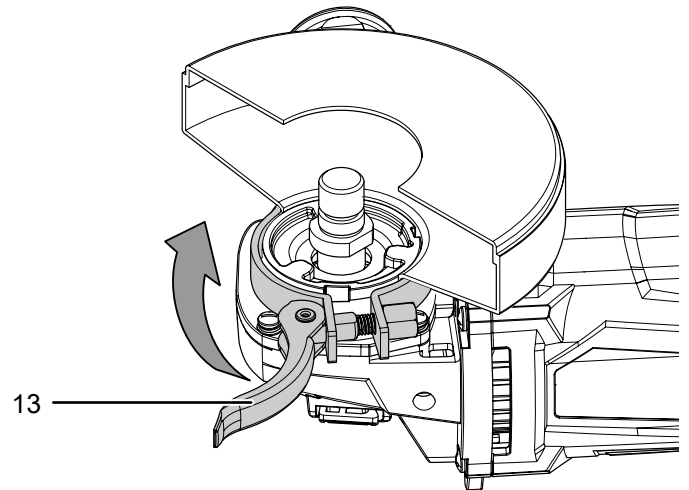
1. Otevřete upínací páku (13).



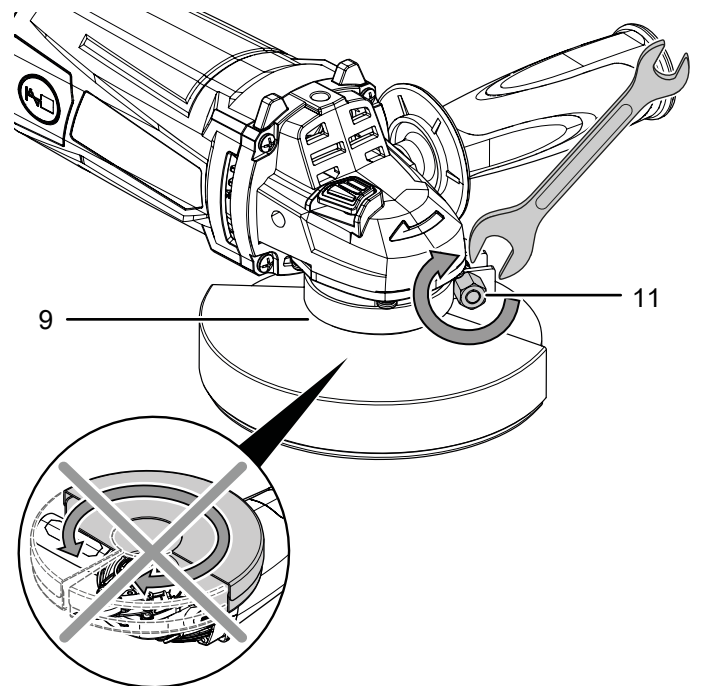
2. Otočte ochranný kryt (9) do pracovní polohy. Dbejte na to, aby otevřená strana ochranného krytu směřovala k obrobku. Uzavřená strana ochranného krytu musí vždy směřovat k uživateli.



3. Uzavřete opět upínací páku (13).



4. Zkontrolujte ochranný kryt (9), zda je správně zaaretován. Ochranným krytem nesmí být již možné otáčet. Upínací sílu uzávěru můžete zvýšit dotažením seřizovacího šroubu (11).



## Výměna nástroje

Dělicí kotouč na kov je předmontován.



### Varování před elektrickým napětím

Před zahájením veškerých prací vytáhněte síťovou zástrčku ze síťové zásuvky!  
Nedotýkejte se síťové zástrčky vlhkými ani mokřými rukama.  
Vytáhněte síťový kabel ze zásuvky elektrické sítě, a to uchopením za zástrčku.

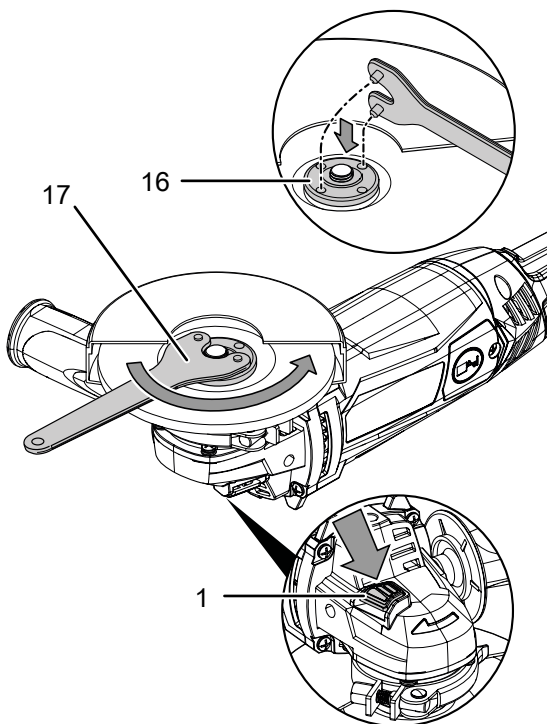


### Varování před horkým povrchem

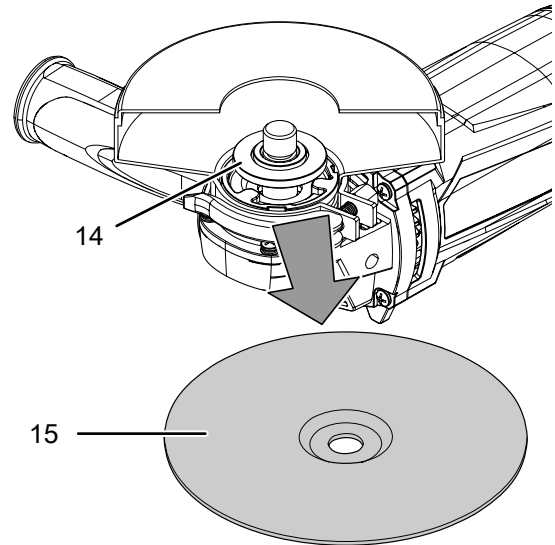
Upnutý nástroj může být po použití ještě horký. Při dotyku upnutého nástroje existuje riziko popálení.  
Nedotýkejte se proto upnutého nástroje holými rukama!  
Noste ochranné rukavice!

Chcete-li dělicí kotouč vyměnit, postupujte takto:

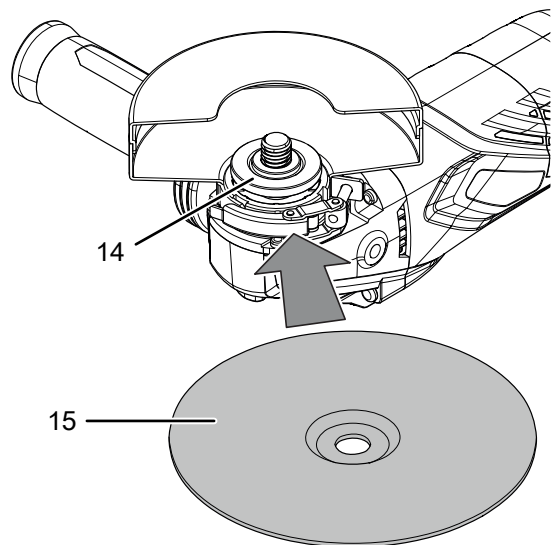
- ✓ Vřeteno je v klidové poloze a dělicí kotouč se již otáčí.
- 1. Stiskněte aretaci vřetene (1), abyste zablokovali převodovku.
- 2. Otáčejte upínací matici (16) pomalu k bodu aretace, až bude aretace zafixována. Držte aretaci vřetene (1) stále stisknutou.
- 3. Zašroubujte upínací matici (16) pomocí dvouděrového upínacího klíče (17) proti směru hodinových ručiček. Nakonec aretaci vřetene (1) opět uvolněte.



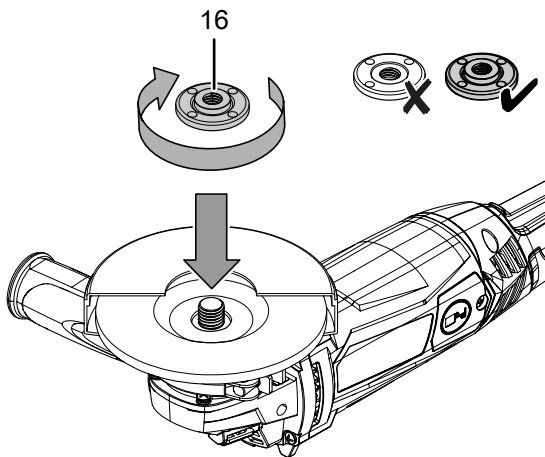
- 4. Vyměňte opotřebovaný dělicí kotouč (15). Dbejte na to, aby byla upínací příruba (14) aretována v drážkách určených k tomuto účelu.



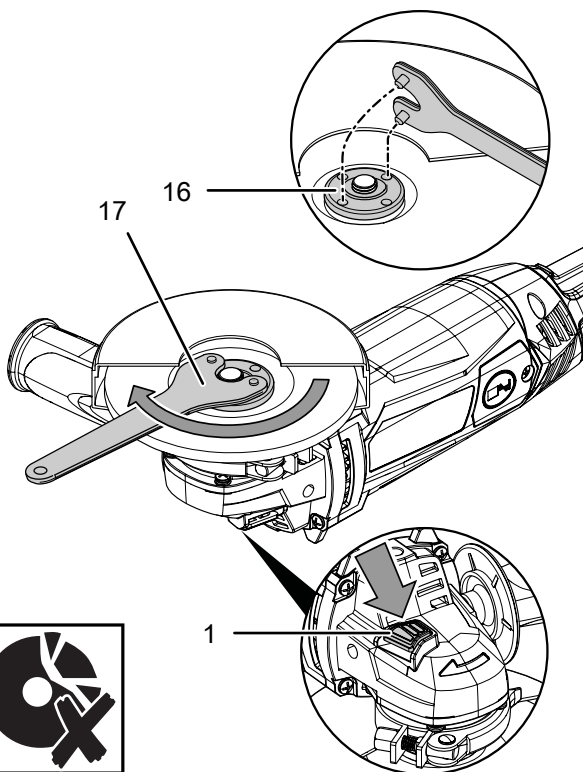
- 5. Nasadte dělicí kotouč (15) na upínací přírubu (14). Nápis musí směřovat k přístroji. Dbejte na to, aby otvor dělicího kotouče dobře a bez vůle doléhal na upínací přírubu. Nepoužívejte žádné redukce ani adaptéry.



6. Našroubujte znovu upínací matici (16).  
Plochá strana upínací matice musí směřovat k přístroji.



7. Stiskněte aretaci vřetene (1), abyste zablokovali převodovku.  
8. Otáčejte upínací maticí (16) pomalu k bodu aretace, až bude aretace zafixována. Držte aretaci vřetene (1) stále stisknutou.  
9. Utáhněte upínací matici (16) opět pevně pomocí dvouděrového upínacího klíče (17). Nakonec aretaci vřetene (1) opět uvolněte.  
Dbejte na to, aby nebyl dělicí kotouč poškozen.



10. Zkontrolujte dělicí kotouč (15), zda správně sedí.  
11. Zkontrolujte, zda se dělicí kotouč může volně otáčet. Ujistěte se, že kotouč neškrtně o ochranný kryt ani o jiné části.  
12. Po každé výměně kotouče nebo po každém uvedení do provozu proveďte zkušební běh v délce cca 1 minutu bez zatížení, abyste zkontrolovali, zda dělicí kotouč správně sedí.



#### Pozor

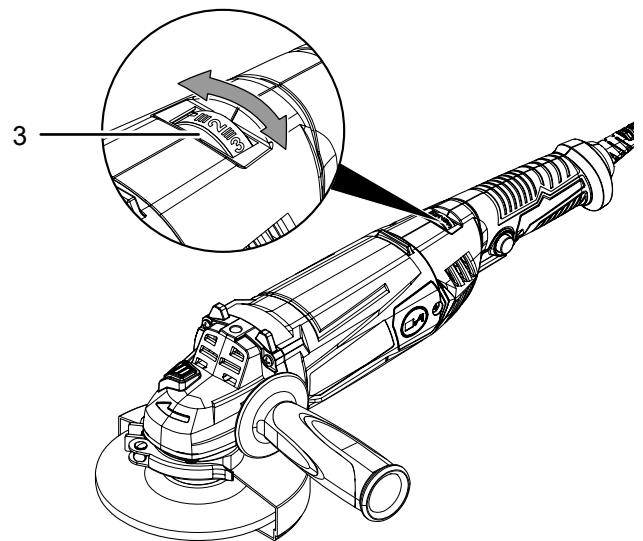
Pokud kotouč běží neklidně, nemá kruhový běh, vibruje či kmitá, nebo vydává neobvyklé zvuky či pokud vznikají jiskry, musí se kotouč okamžitě znovu vyměnit. Jinak hrozí riziko zranění.

#### Předvolba počtu otáček

Potřebný počet otáček závisí na materiálu a pracovních podmínkách a lze jej zjistit praktickým pokusem. Při řezání a broušení tvrdších materiálů se doporučuje vyšší stupeň počtu otáček, u měkčích materiálů pak nižší stupeň počtu otáček. Rozsah nastavení zahrnuje stupně 1 - 6, jakož i max. stupeň. (3 000 - 12 000 ot./min<sup>-1</sup>).

Požadovaný stupeň počtu otáček můžete kdykoli změnit.

- Otočte stavěcí kolečko (3) na požadovaný stupeň pro vyměřovací počet otáček.



#### Připojení síťového kabelu

- Síťovou vidlici zasuňte do řádně jištěné zásuvky.



## Obsluha

### Tipy a pokyny pro zacházení s úhlovou bruskou



#### Elektrické nářadí držte při používání vždy oběma rukama

Držte elektrické nářadí při práci pevně oběma rukama za hlavní rukojeť a přidavnou rukojeť, a zajistěte si bezpečný postoj.

#### Všeobecné informace:

- Po každé výměně kotouče nebo po každém uvedení do provozu provedte zkušební běh v délce cca 1 minutu bez zatížení, abyste zkontrolovali, zda dělicí kotouč správně sedí.
- Používejte pouze nástroj, který je schválený pro váš přístroj.
- Před každým použitím zkontrolujte, zda jste zvolili správný nástroj pro zamýšlené použití.
- Před každým použitím zkontrolujte, zda je nástroj správně upevněn v držáku. Pevně aretovaný nástroj musí být upevněn v upínacích ústrojích na držáku nástrojů.
- Zkontrolujte, zda se dělicí kotouč může volně otáčet. Ujistěte se, že kotouč neškrtl o ochranný kryt ani o jiné části.
- Používejte pouze kotouče, jejich natištěný počet otáček je minimálně tak vysoký, jako počet uvedený na typovém štítku přístroje.
- Upněte obrobek, pokud neleží bezpečně svojí vahou.
- Nikdy přístroj nezatěžujte natolik, aby se zastavil.
- Po silném zatížení nechte přístroj několik minut běžet na volnoběh, aby se nástroj ochladil.
- Nesahejte na kotouče, dokud nejsou ochlazeny.
- Větrací štěrby udržujte volné, aby se nepřehřál motor.

#### Dělení:

- Používejte jen nepoškozené, bezvadné dělicí kotouče. Zdeformované, tupé či jinak poškozené dělicí kotouče mohou prasknout.
- Nepoužívejte nikdy dělicí kotouč k hrubování!
- Pracujte s mírným posuvem a nenaklánějte dělicí kotouč.
- Nebrzděte dobíhající kotouče nikdy zatlačením na boční hranu.
- Dělicí kotouč vedte obrobkem vždy proti směru otáčení.
- Držte přístroj při práci pevně oběma rukama.

#### Broušení:

- Dbejte vždy na rovnoměrný přítlak, když přístrojem pohybujete po povrchu tam a zpět.
- Lepších výsledků dosáhnete, pokud nebudete nástrojem pohybovat po povrchu pouze jedním tahem, ale v několika krocích. Pracujte v úhlu k povrchu přibližně 30°.

#### Nasazení kartáče z nerezové oceli:

- Vedte přístroj přes obrobek vždy pouze s minimálním přítlakem.
- Pro leštění, broušení s leštěním nebo čištění drátěným kartáčem použijte nejnižší rychlostní stupeň, abyste zabránili poškození kartáče i materiálu.

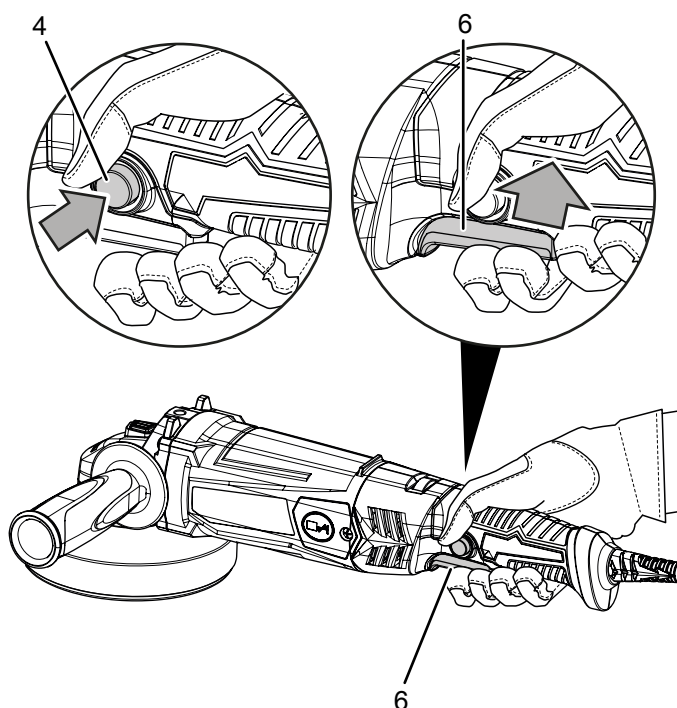
#### Leštění:

- Dbejte na to, aby leštěný povrch a lešticí návleky nebyly znečištěné. Částice nečistot mohou způsobit poškrábání povrchu.
- Vedte přístroj rovnoměrně po leštěném povrchu a nevyvíjejte na něj přílišný tlak.
- U těžko přístupných míst sundejte lešticí návlek z lešticího kotouče a vyleštěte tato místa ručně.
- Dbejte na to, aby byl leštěný lak pečlivě vyčištěný a zcela suchý. Silně zoxidované laky vyžadují použití speciálního čisticího prostředku.
- Pro voskování a leštění používejte pouze vysoce kvalitní výrobky a řiďte se také pokyny výrobce uvedenými na obalu těchto výrobků.

#### Zapnutí a vypnutí přístroje

Při práci s přístrojem používejte vhodné osobní ochranné prostředky.

1. Zkontrolujte, zda je namontovaný dělicí kotouč a nastavený počet otáček vhodný pro plánovanou činnost.
2. Zkontrolujte, zda je obrobek zajištěn, popř. zda je pracovní plocha správně připravená.
3. Stiskněte pojistku proti zapnutí (4), abyste mohli stisknout spínač ZAP/VYP (6).
4. Stiskněte spínač ZAP/VYP (6) a držte jej při provozu zapnutý.



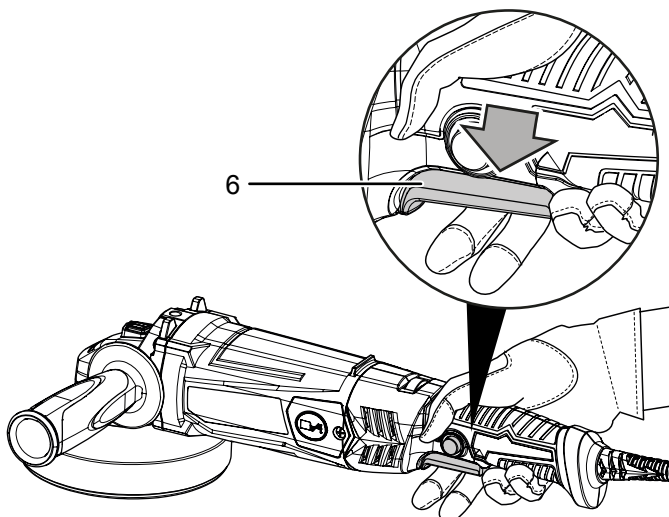


5. Po každé výměně kotouče nebo po každém uvedení do provozu proveďte zkušební běh v délce cca 1 minutu bez zatížení, abyste zkontrolovali, zda dělicí kotouč správně sedí.
6. Po zapnutí vždy vyčkejte, až přístroj dosáhne svého max. počtu otáček. Teprve potom začněte s prací.
7. Za účelem vypnutí přístroje pusťte opět spínač ZAP/VYP (6).



#### Pozor

Kotouč bude dobíhat i poté, co jste přístroj vypnuli. Hrozí riziko poranění.



#### Vyřazení z provozu



#### Varování před elektrickým napětím

Nedotýkejte se síťové zástrčky vlhkými nebo mokřými rukama.

- Vypněte přístroj.
- Vytáhněte síťový kabel ze zásuvky elektrické sítě, a to uchopením za zástrčku.
- Nechte přístroj dle potřeby vychladnout.
- Odstraňte z přístroje upnutý nástroj (viz kapitola Uvedení do provozu).
- Čištění přístroje provádějte v souladu s pokyny uvedenými v kapitole Údržba.
- Přístroj skladujte v souladu s pokyny uvedenými v kapitole transport a skladování.

#### Doobjednatelné příslušenství



#### Výstraha

Používejte pouze příslušenství a přídatná zařízení, které jsou uvedeny v Návodu k používání. Použití jiných nástrojů, než je doporučeno v Návodu k používání, nebo jiné druhy příslušenství, může znamenat riziko zranění.

Označení	Číslo artiklu
Sada dělicích a hrubovacích kotoučů Ø 125 mm	6 225 001 131
Sada diamantových dělicích kotoučů Ø 110 mm / 115 mm	6 225 001 121
Dělicí kotouč na kov Ø 125 mm	6 225 001 111
Dělicí kotouč na kámen Ø 125 mm	6 225 001 101

## Chyby a poruchy

Přístroj byl během výroby několikrát testován, zda bezchybně funguje. Pokud by se však přesto objevily funkční poruchy, zkontrolujte přístroj podle následujícího seznamu.

Činnosti k odstranění chyb a poruch, které vyžadují otevření krytu, smí provádět jen autorizovaná odborná firma v oboru elektro nebo výrobce.

Jedinou výjimkou z toho je pouze výměna uhlíkových kartáčů (viz kapitola Výměna uhlíkových kartáčů).

### Upozornění

Po každé údržbě a opravě vyčkejte minimálně 3 minuty. Teprve poté přístroj znovu zapněte.

### Při prvním použití vystupuje z přístroje lehký kouř nebo zápach:

- Zde se nejedná o chybu ani poruchu. Tyto jevy po kratší době fungování zmizí.

### Přístroj se nerozběhne:

- Zkontrolujte síťovou elektrickou přípojku.
- Zkontrolujte příp. poškození síťového kabelu a zástrčky. Pokud zjistíte jakékoli poškození, již se nepokoušejte zařízení uvést znovu do chodu.

Je-li kabel síťového napájení tohoto přístroje poškozen, musí být vyměněn výrobcem nebo jeho servisní službou, případně podobně kvalifikovanou osobou, aby se předešlo rizikům.

- Zkontrolujte zabezpečení sítě ze strany zákazníka.

### Dělicí kotouč se viklá:

- Zkontrolujte, zda jste použili dělicí kotouč vhodný pro tento přístroj.
- Dbejte na to, aby byla upínací příruba (14) aretována v drážkách určených k tomuto účelu.
- Dbejte na to, aby byl dělicí kotouč (15) v jedné rovině s upínací přírubou a bez vůle (14).
- Dbejte na to, aby upínací matice (16) doléhala na dělicí kotouč plochou stranou (15).

### Ochranný kryt se viklá:

- Dbejte na to, aby byly kódovací výstupky (12) aretovány v drážkách určených k tomuto účelu.
- Dbejte na to, aby byla upínací páka (13) zcela zaklopená.
- V případě potřeby dotáhněte seřizovací šroub (11).

### Dělicí kotouč se nepohybuje, přestože motor běží:

- Dbejte na to, aby byla upínací matice (16) pevně dotažená, viz kapitola Výměna nástroje.
- Dbejte na to, aby pohon nebyl blokován žádnými zbytky obrobku. Blokády v případě potřeby odstraňte.
- Dbejte na to, aby se dělicí kotouč nevzpříčil v obrobku.

### Motor se zpomaluje:

- Zkontrolujte, zda přístroj není obrobkem přetížen.
- Snižte tlak na obrobek.
- Zkontrolujte, zda je obrobek vhodný pro prováděnou práci.
- Zkontrolujte, zda nejsou uhlíkové kartáče opotřebené. V případě potřeby je vyměňte, viz kapitola Výměna uhlíkových kartáčů.

### Dělicí kotouč se bez problémů nemůže zanořit do zpracovávaného materiálu, nebo je dělicí síla nedostatečná:

- Zkontrolujte, zda je zvolený dělicí kotouč vhodný pro zpracovávaný materiál.
- Pokud je dělicí kotouč opotřebený, vyměňte jej za nový.
- Zkontrolujte nastavenou předvolbu počtu otáček, musí být nastaven vhodně pro nástroj i pro materiál.
- Zvolte vyšší počet otáček otočením stavěcího kolečka předvolby počtu otáček (3) směrem doprava.

### Přístroj se zahřívá:

- Zkontrolujte, zda je dělicí kotouč vhodný pro prováděnou práci.
- Dávejte při práci pozor na to, abyste na přístroj nevyvíjeli příliš velký tlak.
- Zvolte nižší počet otáček otočením stavěcího kolečka předvolby počtu otáček (3) směrem doleva.
- Větrací štěrby udržujte volné, aby se zabránilo přehřátí motoru.
- Než znovu spustíte přístroj, vyčkejte 10 minut.

### Přístroj po kontrolách nefunguje bezvadně:

Kontaktujte zákaznický servis. Předejte přístroj k opravě do autorizované odborné firmy v oboru elektro nebo výrobci.

## Údržba

### Činnosti před zahájením údržby



#### Varování před elektrickým napětím

Nedotýkejte se síťové zástrčky vlhkýma nebo mokřýma rukama.

- Vypněte přístroj.
- Vytáhněte síťový kabel ze zásuvky elektrické sítě, a to uchopením za zástrčku.
- Nechte přístroj zcela vychladnout.



#### Varování před elektrickým napětím

**Činnosti údržby, které vyžadují otevření krytu, směji provádět jen autorizované firmy nebo společnost Trotec.**

### Pokyny k údržbě

Uvnitř stroje nejsou žádné části, které by musel mazat uživatel.

### Čištění

Přístroj je nutné vyčistit před každým použitím i po něm.

#### Upozornění

Přístroj nesmí být po vyčištění namazán.



#### Varování před elektrickým napětím

Hrozí nebezpečí zkratu z důvodu vniknutí kapaliny do pouzdra přístroje!

Neponořujte nikdy přístroj, ani jeho příslušenství pod vodu. Dbejte na to, aby se do pouzdra nedostala voda nebo jiné kapaliny.

- Přístroje vyčistěte navlhčeným měkkým hadříkem, který nepouští vlákna. Dbejte na to, aby do pláště přístroje nevnikla vlhkost. Dbejte na to, aby se vlhkost nedostala do kontaktu s elektrickými součástmi přístroje. K navlhčení hadříku nepoužívejte žádné agresivní čisticí prostředky, jako jsou např. čisticí spreje, rozpouštědla, čističe s obsahem alkoholu nebo abrazivní prostředky.
- Přístroj vysušte měkkým hadříkem, který nepouští vlákna.
- Odstraňte prach z ochranného krytu, z upínací příruby a z upínací matice.
- Udržujte větrací otvory bez usazenin prachu, aby se zabránilo přehřátí motoru.
- Údržba dělicího kotouče viz kapitola Výměna nástroje.

### Výměna uhlíkových kartáčů

Uhlíkové kartáče je nutné vyměnit vždy, jakmile jsou opotřebované. To se projeví např. snížením výkonu (viz kapitola Chyby a poruchy).



#### Varování před elektrickým napětím

Před zahájením veškerých prací vytáhněte síťovou zástrčku ze síťové zásuvky!

Nedotýkejte se síťové zástrčky vlhkýma ani mokřýma rukama.

Vytáhněte síťový kabel ze zásuvky elektrické sítě, a to uchopením za zástrčku.



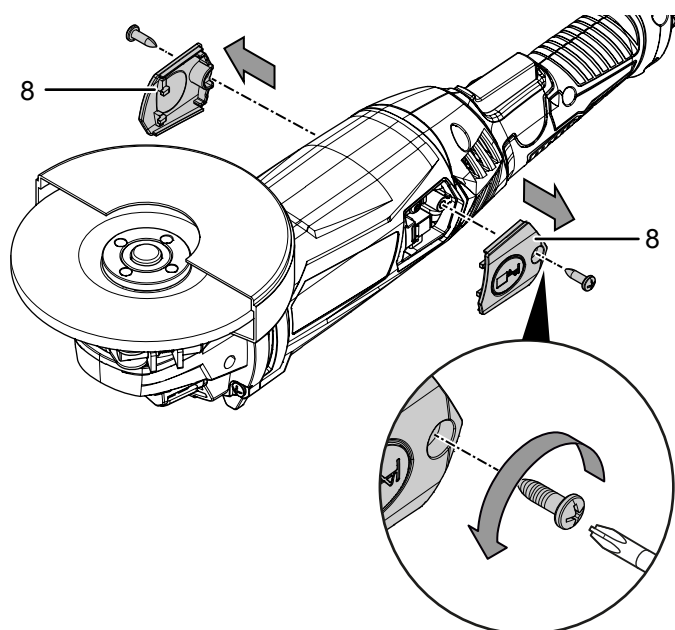
#### Info

Uhlíkové kartáče vyměňujte vždy po párech.

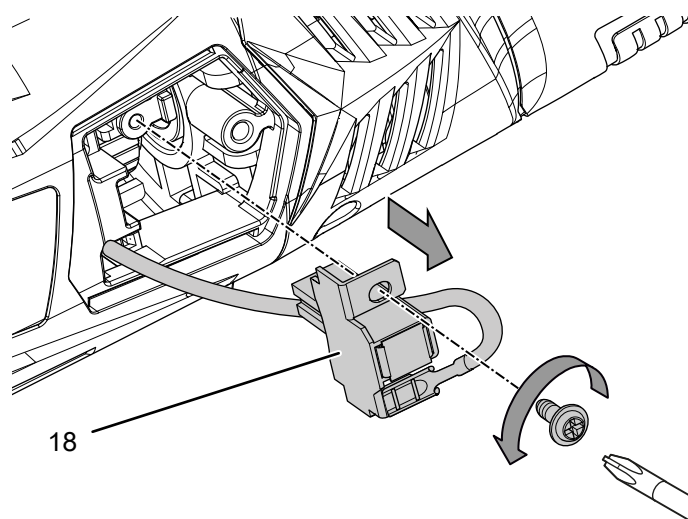
✓ Zkontrolujte, že máte vždy připraven náhradní pár uhlíkových kartáčů.

✓ Použijte nástroj vhodný tuto činnost.

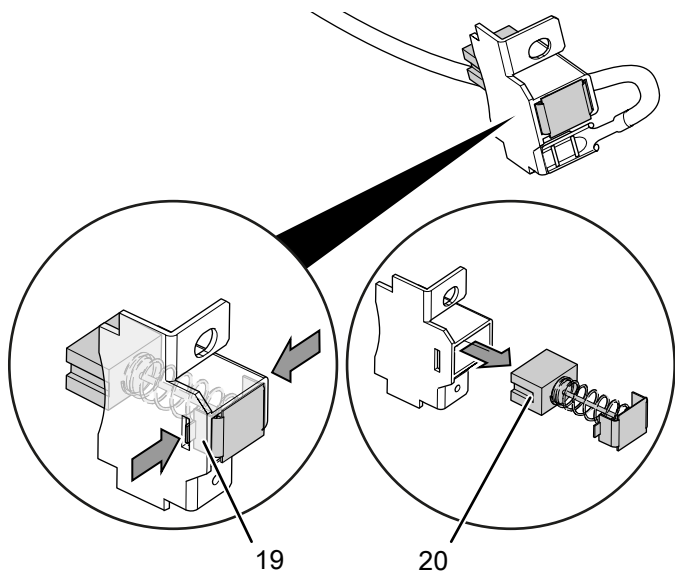
1. Odšroubujte kryt uhlíkových kartáčů (8).



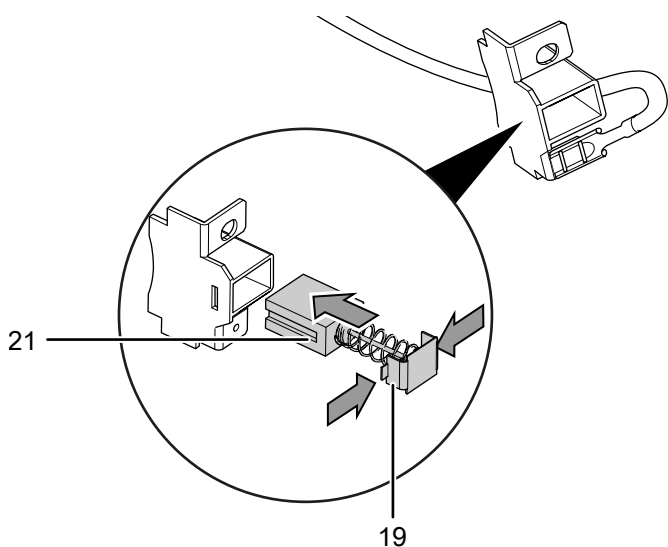
2. Uvolněte šroub na držáku uhlíkových kartáčů (18) a vytáhněte tento poněkud dopředu.



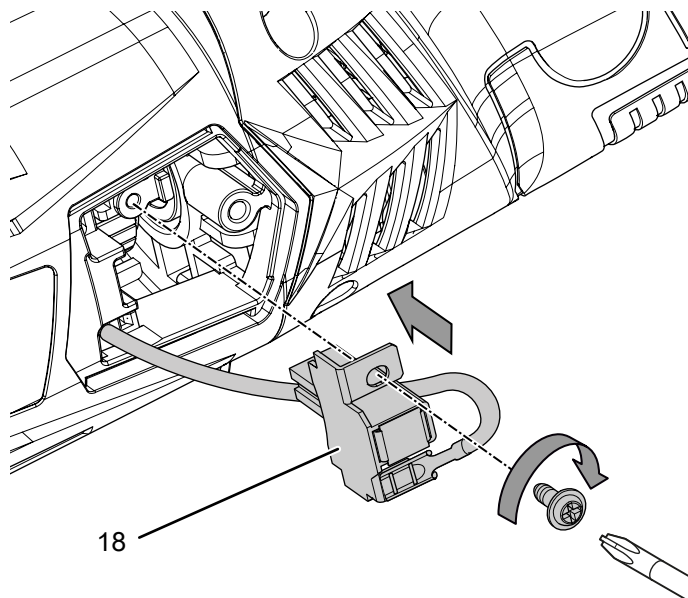
3. Zatlačte přídržovací patky (19) pomocí vhodného nástroje do držáku uhlíkových kartáčů (18) a vytáhněte opotřebený uhlíkový kartáč (20) z vedení.



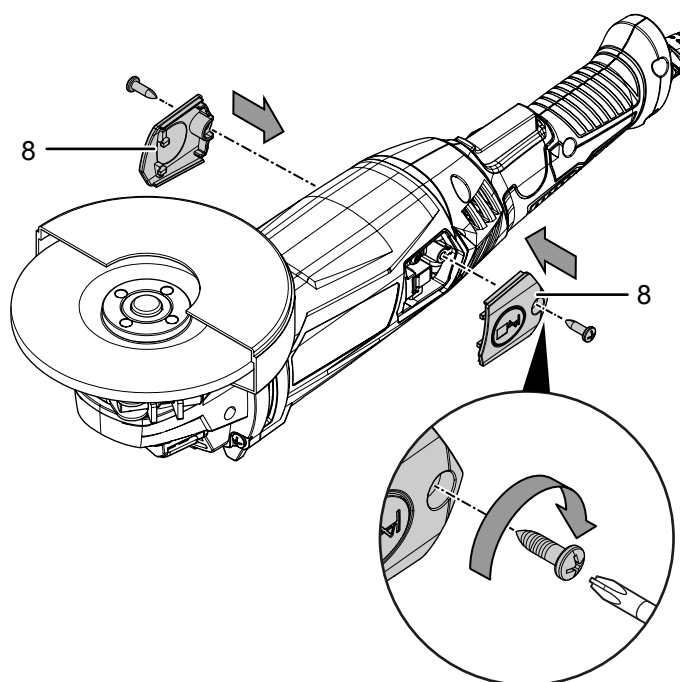
4. Stiskněte přídržovací patky (19) poněkud k sobě a nasuňte nový, neopotřebený uhlíkový kartáč (21) do vedení držáku uhlíkových kartáčů (18), až přídržovací patky (19) do držáku zacvaknou.



5. Nasadte držák uhlíkových kartáčů (18) opatrně do pouzdra a opět ho pevně zašroubujte.



6. Našroubujte opět kryt uhlíkových kartáčů (8).



7. Postup opakujte na druhé straně přístroje.

**Upozornění**

Před opětovným zapnutím přístroje musí být vytvořen kontakt ke kontaktnímu spínači, aby nedošlo k poškození přístroje.

## Likvidace

Obalové materiály vždy likvidujte způsobem šetrným k životnímu prostředí a v souladu s platnými místními předpisy o likvidaci.



Symbol přeškrtnuté popelnice označuje, že tento přístroj a všechny související komponenty (např. dálkové ovladače, baterie a akumulátory) se po skončení životnosti nesmí likvidovat v rámci domovního odpadu. Pokud jsou v přístroji vloženy baterie nebo akumulátory, které obsahují rtuť, kadmium nebo olovo, je pod symbolem přeškrtnutého odpadkového koše uvedena příslušná chemická značka (Hg, Cd nebo Pb). Ze zákona jste povinni použíté baterie a akumulátory řádně zlikvidovat podle předpisů. Pro účely bezplatného vrácení jsou vám ve vaší blízkosti k dispozici sběrná místa pro staré elektrické nebo elektronické přístroje. Adresy získáte u vašeho městského úřadu nebo podniku komunálních služeb. V mnoha zemích EU se také můžete dozvědět na webu <https://hub.trotec.com/?id=45090> více o dalších možnostech vrácení. Jinak prosím kontaktujte oficiální, ve vaší zemi schválenou firmu zabývající se likvidací použitých přístrojů.

Oddělený sběr starých elektrických a elektronických přístrojů má umožnit jejich opětovné využití, recyklaci materiálů nebo k jiné formy využití starých zařízení, a rovněž zamezit při likvidaci nebezpečných látek, které mohou být obsaženy v zařízení, negativním důsledkům na životní prostředí a vlivům na lidské zdraví.

## EU prohlášení o shodě (překlad originálu)

Překlad originálu prohlášení o shodě ve smyslu směrnice ES o strojních zařízeních 2006/42/ES, příloha II část 1 oddíl A

My, společnost Trotec GmbH, prohlašujeme tímto na vlastní odpovědnost, že níže popsaný produkt byl vyvinut, navržen a vyroben v souladu se všemi příslušnými ustanoveními směrnice ES o strojních zařízeních 2006/42/ES v platném znění.

**Model produktu / produkt:** PAGS 11-125

**Typ produktu:** úhlová bruska

**Rok výroby od:** 2024

**Tento výrobek rovněž odpovídá všem příslušným ustanovením následujících směrnic/ nařízení:**

- 2011/65/EU
- 2014/30/EU

**Příslušné směrnice EU:**

- 2012/19/EU
- 2015/863/EU

**Použité harmonizované normy:**

- EN 62841-1:2015  
EN 62841-1:2015/AC:2015  
EN 62841-1:2015/A11:2022
- EN IEC 62841-2-3:2021  
EN IEC 62841-2-3:2021/A11:2021

**Použité národní normy a technické specifikace:**

- EN IEC 55014-1:2021
- EN IEC 55014-2:2021
- EN IEC 61000-3-2:2019/A1:2021
- EN 61000-3-3:2013/A2:2021

**Výrobce a název zmocněnce pro technické podklady:**

Trotec GmbH

Grebbeener Straße 7, D-52525 Heinsberg

Telefon: +49 2452 962-400

E-mail: [info@trotec.de](mailto:info@trotec.de)

Místo a datum vystavení:

Heinsberg, dne 25.08.2024



Joachim Ludwig, jednatel

Trotec GmbH

Grebener Str. 7  
D-52525 Heinsberg

☎ +49 2452 962-400

☎ +49 2452 962-200

✉ [info@trotec.com](mailto:info@trotec.com)

[www.trotec.com](http://www.trotec.com)