

CS

PŘEKLAD PŮVODNÍHO  
NÁVODU K POUŽÍVÁNÍ  
300W MULTIFUNKČNÍ PŘÍSTROJ



**Obsah**

**Pokyny k návodu k obsluze ..... 2**

**Bezpečnost ..... 3**

**Informace o přístroji..... 7**

**Transport a skladování..... 8**

**Uvedení do provozu ..... 9**

**Obsluha ..... 11**

**Doobjednatelné příslušenství:..... 15**

**Chyby a poruchy ..... 15**







**Údržba ..... 16**

**Likvidace..... 17**

**Prohlášení o shodě ..... 17**

**Pokyny k návodu k obsluze**

**Symbody**

-  **Varování před elektrickým napětím**  
Tento symbol označuje, že existují rizika pro život a zdraví osob, způsobená elektrickým napětím.
-  **Varování před výbušnými látkami**  
Tento symbol označuje, že existují rizika pro život a zdraví osob, způsobená výbušnými látkami.
-  **Varování před horkým povrchem**  
Tento symbol upozorňuje, že existují rizika ohrožující život a zdraví osob, způsobená horkým povrchem.
-  **Varování před ostrým předmětem**  
Tento symbol označuje, že existují rizika pro život a zdraví osob, způsobená špičatými předměty.
-  **Výstraha**  
Signální slovo označuje nebezpečí se střední úrovní rizika, které může mít v případě zanedbání za následek vážné zranění nebo smrt.
-  **Pozor**  
Signální slovo označuje nebezpečí s nízkou úrovní rizika, které může mít v případě zanedbání za následek malé nebo středně těžké zranění.
- Upozornění**  
Signální slovo poukazuje na důležité informace (např. na škody na majetku), ale nikoli na nebezpečí.



**Info**  
Pokyny s tímto symbolem vám pomohou provádět vaše činnosti rychle a spolehlivě.



**Postupujte dle návodu**  
Pokyny s tímto symbolem upozorňují, že je nutné dodržovat Návod k používání .



**Používejte ochranu sluchu**  
Pokyny s tímto symbolem upozorňují, že je nutné používat ochranu sluchu.



**Používejte ochranné brýle**  
Pokyny s tímto symbolem upozorňují, že je nutné používat ochranu zraku.



**Použijte ochrannou masku**  
Pokyny s tímto symbolem upozorňují, že je nutné používat ochrannou masku.



**Noste ochranné oděvy**  
Pokyny s tímto symbolem upozorňují, že je nutné používat ochranný oděv.



**Používejte ochranné rukavice**  
Pokyny s tímto symbolem upozorňují, že je nutné nosit ochranné rukavice.

Aktuální verzi tohoto návodu k obsluze si můžete stáhnout z následujícího odkazu:



PMTS 10-230V



<https://hub.trotec.com/?id=39527>

## Bezpečnost

### Všeobecné bezpečnostní pokyny pro elektrické nářadí



#### Výstraha

**Dodržujte všechny bezpečnostní pokyny, instrukce, ilustrace a technická data, kterými je vybaveno toto elektrické nářadí.**

Při nedodržení následujících instrukcí může dojít k úrazu elektrickým proudem, požáru a/nebo k těžkým zraněním.

**Dodržujte všechny bezpečnostní pokyny a upozornění.**

Výraz „Elektrické nářadí“ používaný v bezpečnostních pokynech, se vztahuje k elektrickým nářadím napájeným z elektrické sítě (pomocí síťového kabelu), jakož i k elektrickým nářadím napájeným pomocí akumulátoru (bez síťového kabelu).



#### Všeobecné bezpečnostní pokyny pro elektrické nářadí – bezpečnost na pracovišti

- **Udržujte pracoviště čisté, dbejte na dobré osvětlení.** Nepořádek a špatně osvětlené pracoviště mohou vést k úrazům.
- **S elektrickým nářadím nepracujte v prostředí, ve kterém hrozí nebezpečí výbuchu nebo kde se nacházejí hořlavé tekutiny, plyny nebo prach.** Elektrické nářadí je zdrojem jiskření, které může zapálit prach nebo plyny.
- **Dbejte na to, aby se při práci s elektrickým nářadím na pracovišti nezdržovaly děti, či jiné osoby.** Budete-li při práci rozptýlováni, můžete ztratit kontrolu nad elektrickým nářadím.



#### Všeobecné bezpečnostní pokyny pro elektrické nářadí – elektrická bezpečnost

- **Přípojná vidlice elektrického nářadí se musí hodit k zásuvce. Přípojnou vidlici není dovoleno jakkoliv upravovat. Nikdy nepoužívejte přípojný adaptér pro připojení uzemněného elektrického nářadí do sítě.** Neupravované přípojně vidlice a vhodné zásuvky snižují nebezpečí úrazu elektrickým proudem.
- **Nedotýkejte se povrchu uzemněných ploch, např. potrubí, topení, sporáků a ledniček.** Jestliže se Vaše tělo dotýká uzemnění, hrozí zvýšené riziko úrazu elektrickým proudem.
- **Nevystavujte elektrické nářadí dešti nebo vlhkosti.** Vniknutí vody do elektrického nářadí zvyšuje nebezpečí úrazu elektrickým proudem.

- **Nepoužívejte přípojný kabel pro přenášení ani zavěšení přístroje a nevytahujte přípojnou vidlici ze zásuvky tahem za kabel. Nevystavujte přípojný kabel vlivům horka, olejů, kontaktu s ostrými hranami ani s pohyblivými částmi.** Poškozené nebo zamotané přípojně kabely zvyšují nebezpečí úrazu elektrickým proudem.
- **Jestliže pracujete s elektrickým nářadím venku, používejte pouze takové prodlužovací kabely, které jsou vhodné i pro venkovní použití.** Použití prodlužovacího kabelu pro venkovní použití snižuje nebezpečí úrazu elektrickým proudem.
- **Jestliže není možné zamezit použití elektrického nářadí ve vlhkém prostředí, použijte proudový chránič.** Použití proudového chrániče snižuje nebezpečí úrazu elektrickým proudem.



#### Všeobecné bezpečnostní pokyny pro elektrická nářadí – bezpečnost osob

- **Budte pozorní a práci s jakýmkoliv elektrickým nářadím provádějte s rozvahou. Nepoužívejte žádné elektrické nářadí pokud jste unavení, nebo jste pod vlivem léků, návykových látek nebo alkoholu.** Okamžik nepozornosti při používání elektrického nářadí může vést k vážným zraněním.
- **Používejte osobní ochranné pomůcky a vždy používejte ochranné brýle.** Používání osobních ochranných pomůcek dle typu elektrického nářadí, jako je maska proti prachu, protiskluzová obuv, ochranná helma nebo ochrana sluchu, snižuje riziko zranění.
- **Zamezte nechtěnému zapnutí přístroje. Dříve, než elektrické nářadí připojíte do sítě a/nebo na akumulátor, než přístroj uchopíte nebo jej chcete přenášet, ujistěte se, že je vypnutý.** Jestliže při přenášení přístroje držíte prst na spínači nebo zapojíte zapnutý elektrický přístroj do sítě, může dojít k úrazu.
- **Než zapnete elektrické nářadí, vždy nejprve odstraňte seřizovací nářadí nebo montážní klíč.** Nářadí nebo montážní klíč, který se nachází v rotující části elektrického nářadí, může způsobit zranění.
- **Zamezte neergonomickému držení těla. Dbejte na to, abyste vždy bezpečně stáli a stále byli schopni udržet rovnováhu.** Pak můžete i v nečekaných situacích elektrické nářadí lépe ovládat.
- **Noste vhodné oblečení. Nenoste volné oblečení nebo šperky. Vlasy a oblečení se nesmí dostat do blízkosti pohyblivých částí přístroje.** Pohyblivé části přístroje mohou zachytit volné oblečení, šperky nebo vlasy.
- **Pokud může být namontováno odsávací nebo filtrační zařízení, je nutné tyto připojit a používat správným způsobem.** Použití zařízení pro odsávání prachu může omezit ohrožení způsobená prachem.

- **Nesázejte na tzv. „falešnou bezpečnost“ a nepřekračujte bezpečnostní pravidla pro elektrická nářadí, a to ani v případě, že jste s tímto elektrickým nářadím po mnoha použitích již dobře obeznámeni.** Neopatrné zacházení může vést ve zlomcích sekundy k vážným zraněním.

**! Všeobecné bezpečnostní pokyny pro elektrická nářadí – používání elektrických nářadí a zacházení s nimi**

- **Nepřetěžujte elektrické nářadí. Pro každou práci používejte vždy příslušné elektrické nářadí.** S vhodným elektrickým nářadím se v oblasti daného výkonu pracuje lépe a bezpečněji.
- **Nepoužívejte elektrické nářadí, které má poškozený spínač.** Elektrické nářadí, které není možné zapnout nebo vypnout, je nebezpečné a je nutné je opravit.
- **Vždy vytáhněte přípojnou vidlici ze zásuvky a/nebo vyjměte z přístroje vyjímatelný akumulátor, jestliže chcete přístroj nastavit, vyměňujete-li příslušenství nebo chcete-li přístroj odložit.** Tato bezpečnostní opatření zamezí nechtěnému zapnutí elektrického nářadí.
- **Nepoužívané elektrické nářadí uchovávejte mimo dosah dětí. Nedovolte používat elektrické nářadí osobám, které s ním nejsou obeznámeny, a nebo které nečetly tyto pokyny.** Elektrické nářadí je nebezpečné, je-li používáno osobami bez příslušných zkušeností.
- **O elektrické nářadí a nástroje upnuté v přístroji vždy řádně pečujte. Kontrolujte, zda pohyblivé části přístroje bezvadně fungují a nezasekávají se, zda nejsou díly přístroje zlomené nebo poškozené tak, že je tím negativně ovlivněna správná funkce elektrického nářadí. Poškozené části elektrického nářadí nechte před jeho použitím opravit.** Příčinou mnoha úrazů je špatná údržba elektrického nářadí.
- **Řezací nástroje udržujte vždy ostré a čisté.** Pečlivě ošetřované řezací nástroje s ostrými řeznými hranami se méně často vzpříčí a lehčeji se ovládají.
- **Používejte elektrické nářadí, nástroje upnuté v přístroji a veškerá příslušenství vždy podle těchto pokynů. Vždy berte v úvahu aktuální pracovní podmínky a charakter prováděné činnosti.** Používání elektrického nářadí pro jiné účely, než pro které bylo určeno, může být příčinou vzniku mnoha nebezpečných situací.
- **Rukojeti a jejich plochy udržujte suché, čisté a bez oleje a tuků.** Klouzající rukojeti a jejich uchopovací plochy neumožňují bezpečný provoz a ovládání elektrického nářadí v nepředvídatelných situacích.

**! Všeobecné bezpečnostní pokyny pro elektrické nářadí – servis**

- **Opravy elektrického nářadí musí provádět pouze kvalifikovaný odborný personál, který pro opravy použije výhradně originální náhradní díly.** Tím bude zajištěno, že bude zachována bezpečnost elektrického nářadí.

**! Bezpečnostní pokyny pro multifunkční přístroje**

- **Pokud provádíte práce, při kterých může nástroj upnutý v přístroji zasáhnout skryté elektrické vedení, případně vlastní síťový kabel, držte elektrické nářadí za izolované plochy rukojeti.** Kontakt přístroje s vedením pod napětím může s elektrickým napětím spojit kovové části přístroje a způsobit úraz elektrickým proudem.
- **Toto elektrické nářadí používejte pouze pro suché broušení.** Vniknutí vody do elektrického nářadí zvyšuje nebezpečí úrazu elektrickým proudem.

**! Výstraha  
Nebezpečí požáru! Zabraňte přehřátí broušeného materiálu a brusky. Před přestávkou v práci vždy vyprázdněte prachový vak.**

Brusný prach v prachovém vaku, mikrofiltru, papírovém sáčku (nebo filtračním vaku, popř. ve filtru vysavače) se může za nepříznivých podmínek, jako jsou např. létající jiskry při broušení kovů, sám vznítit. Zvláštní riziko vzniká, pokud se smísí brusný prach se zbytky laku, polyuretanu nebo jinými chemickými látkami, a je-li broušený materiál po dlouhodobém broušení horký.

- **Nesahejte rukama do prostoru řezání. Nikdy nesahejte pod obráběný materiál.** Při kontaktu s pilovým listem hrozí riziko úrazu.
- **Použijte vhodné detekční přístroje k vyhledání skrytých zásobovacích vedení nebo se obraťte na místní distribuční společnost.** Kontakt s elektrickým vedením může vést k požáru nebo úrazu elektrickým proudem. Poškození plynového potrubí může vést k explozi. Proniknutí do vodovodního potrubí může způsobit věcné škody nebo může způsobit úraz elektrickým proudem.
- **Držte elektrické nářadí při práci pevně oběma rukama a zajistěte si bezpečný postoj.** Elektrické nářadí je vede oběma rukama bezpečněji.
- **Používejte antivibrační rukojeť, dodanou s přístrojem.** Ztráta kontroly nad elektrickým nářadím může vést ke zraněním.

- **Zajistěte obráběný předmět.** Obráběný předmět uchycený pomocí upínacího zařízení nebo ve svěráku je upevněn bezpečněji, než v ruce.



**Při výměně nasazovacích nástrojů používejte ochranné rukavice.** Nasazovací nástroje jsou po delším používání horké.

- **Neseškrabujte žádný vlhký materiál (např. tapety) a nepoužívejte přístroj nikdy na vlhkém povrchu.** Vniknutí vody do elektrického nářadí zvyšuje nebezpečí úrazu elektrickým proudem.
- **Neošetřuje povrch, který má být opraven, žádnými kapalinami s obsahem rozpouštědel.** Kvůli ohřevu materiálů při škrábání by mohlo dojít k uvolnění toxických výparů.
- **Budte obzvláště opatrní při zacházení se škrabkou a noži.** Nástroje jsou velmi ostré a hrozí riziko zranění.
- **Zajistěte vždy dostatečné větrání při zpracování plastů, barev, laků, atd.**
- **Než přístroj odložíte, vyčkejte, dokud nebude v nečinnosti.**

### Použití přístroje v souladu s jeho určením

Přístroj PMTS 10-230V používejte výhradně pro:

- Řezání a odřezávání materiálu:
  - Dřevo
  - Plast
  - Sádra
  - Neželezné kovy
  - Spojovací prvky (např. šrouby, hřebíky, svorky atd.)
- Zpracování měkkých obkladaček
- Broušení a seškrabování menších, suchých povrchů

v souladu s technickými parametry přístroje.

Doporučujeme používat elektrické nářadí s originálním příslušenstvím firmy Trotec.

Jakékoli jiné použití, než je zamýšlené použití, se považuje za nesprávné použití.

### Předvídatelné nesprávné použití

Nepoužívejte přístroj PMTS 10-230V k těmto činnostem:

- řezání dlaždic
- řezání velkých šroubů nebo nerez oceli pilou
- obrábění obrobků s přívodem vody

Přístroj používejte pouze v prostředí, které je chráněno před povětrností.

### Kvalifikace personálu

Osoby používající tento přístroj musí:

- si musejí být vědomy nebezpečí, které vzniká při práci s elektrickými přístroji ve vlhkém prostředí.
- si musejí prostudovat návod k používání a porozumět mu, zvláště kapitole "Bezpečnost".

### Osobní ochranné prostředky



**Noste ochranu sluchu.**

Působení hluku může způsobit ztrátu sluchu.



**Noste ochranné brýle.**

Chráníte tím své oči proti odletujícím třískám, padajícím a kolem poletujícím úlomkům, které mohou způsobit zranění.



**Noste ochrannou masku.**

Chráníte se tím před vdechováním částic škodlivého prachu, které mohou vznikat během zpracování obrobků.



**Noste ochranné rukavice.**

Chráníte tím své ruce před popáleninami, pohmožděninami a odřeninami.



**Noste přiléhavé ochranné oděvy.**

Chráníte se tím před nebezpečím, že oblečení bude oblečení vtaženo rotujícími součástmi.

### Zbytková rizika



**Varování před elektrickým napětím**

Úraz elektrickým proudem způsobený nedostatečnou izolací.

Zkontrolujte před každým použitím případné poškození zařízení i jeho bezvadnou funkci.

Pokud zjistíte jakékoli poškození, zařízení již nepoužívejte.

Přístroj nepoužívejte, je-li zařízení nebo vaše ruce vlhké nebo mokré.



**Varování před elektrickým napětím**

Práce na elektrických konstrukčních částech smí provádět pouze autorizovaná odborná firma!



**Varování před elektrickým napětím**

Před zahájením veškerých prací vytáhněte síťovou zástrčku ze síťové zásuvky!

Nedotýkejte se síťové zástrčky vlhkýma ani mokřkýma rukama.

Vytáhněte síťový kabel ze zásuvky elektrické sítě, a to uchopením za zástrčku.

**Varování před elektrickým napětím**

Hrozí nebezpečí zkratu z důvodu vniknutí kapaliny do pouzdra přístroje!

Neponořujte nikdy přístroj, ani jeho příslušenství pod vodu. Dbejte na to, aby se do pouzdra nedostala voda nebo jiné kapaliny.

**Varování před horkým povrchem**

Upnutý nástroj může být po použití ještě horký. Při dotyku upnutého nástroje existuje riziko popálení.

Nedotýkejte se proto upnutého nástroje holými rukama!

Noste ochranné rukavice!

**Varování před ostrým předmětem**

Díly pilového listu jsou ostré. Při neopatrném zacházení hrozí riziko poranění.

Noste ochranné rukavice!

**Výstraha**

Jedovaté druhy prachu!



Při práci se zařízením vznikají škodlivé či jedovaté druhy prachu, které představují zdravotní riziko pro pracovníka nebo osoby nacházející se v jeho blízkosti.

Noste ochranné brýle a protiprachovou masku!

**Výstraha**

Nezpracovávejte žádné materiály obsahující azbest. Azbest je považován za karcinogenní.

**Výstraha**

Ujistěte se, že při práci se zařízením nenarazíte na elektrické vedení, plynové či vodovodní potrubí.

V případě potřeby proveďte před zahájením práce kontrolu vedení ve zdi pomocí vhodného detektoru vedení.

**Výstraha**

Existuje riziko zranění poletujícími částicemi nebo případně zlomenými nástroji upevněnými ve šroubováku.

**Výstraha**

Pokud tento přístroj používají nezaškolené osoby nesprávně nebo jinak než k určenému účelu, může představovat nebezpečí! Dbejte na kvalifikaci personálu!

**Výstraha**

Přístroj není hračka a nepatří do rukou dětem.

**Výstraha**

Nebezpečí udušení!

Nenechávejte volně ležet obalový materiál. Mohl by být nebezpečný pro děti.

**Pozor**

Páka pro uvolnění nástroje musí být před zapnutím přístroje zcela zavřená, neboť nesprávně upnuté nasazovací nástroje mohou být při zapnutí přístroje nekontrolovaně vymrštěny z držáku.

**Pozor**

Páka pro uvolnění nástroje musí být před zapnutím přístroje zcela zavřená, protože jinak by při zapnutí přístroje mohla udeřit směrem dozadu.

**Pozor**

Vibrační emise mohou způsobit poškození zdraví, používá-li se zařízení v delším časovém období, nefunguje-li řádně nebo není-li prováděna vhodná údržba.

**Pozor**

Udržujte dostatečnou vzdálenost od zdrojů tepla.

**Upozornění**

Pokud je přístroj skladován nebo přepravován neodborně, může dojít k jeho poškození.

Respektujte informace o transportu a skladování přístroje.

**Chování v nouzovém případě / funkce NOUZ-ZAST****NOUZ-ZAST:**

Vytažením síťové zástrčky ze zásuvky se funkce přístroje okamžitě zastaví. Abyste přístroj zajistili proti náhodnému restartu, nechte síťovou zástrčku vytaženou.

Chování v případě nouze:

1. Vypněte přístroj.
2. V případě havárie odpojte přístroj od elektrického proudu: Vytáhněte přípojovací kabel ze zásuvky elektrické sítě, a to uchopením za zástrčku.
3. Vadný přístroj nepřipojujte zpět k síťové přípojce.

## Informace o přístroji

### Popis přístroje

Multifunkční přístroj PMTS 10-230V má silný 300 wattový motor.

Díky oscilačnímu pohonu kmitá nástroj upnutý v přístroji až 21 000 krát za minutu o 3,2° sem a tam. To umožňuje precizní práci na nejužším prostoru.

Integrovaná předvolba počtu kmitů dovoluje nasadit optimální sílu při jakémkoli použití.

Díky rychloupínacímu systému se vám výměna příslušenství bez nářadí povede během několika sekund.

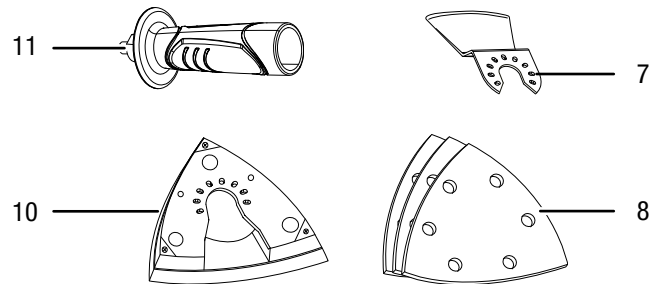
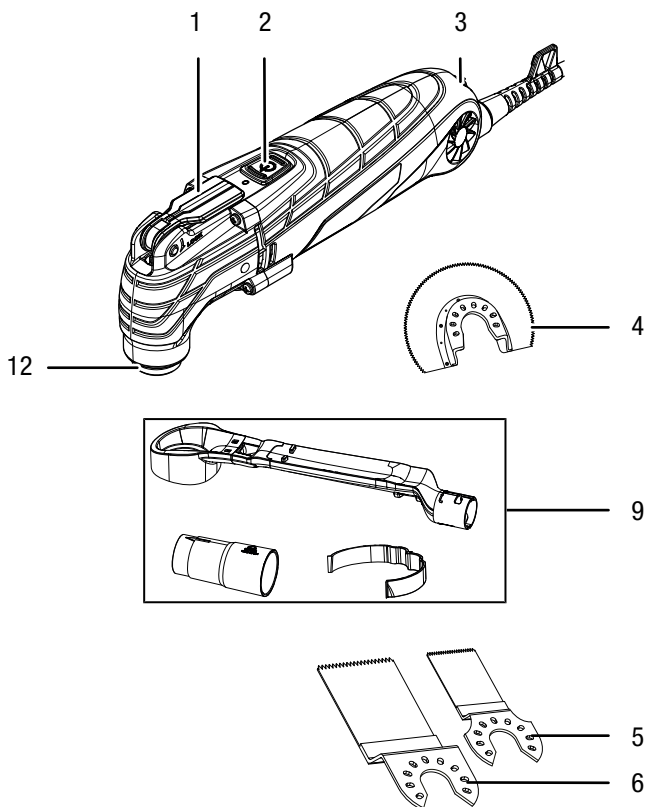
Optimální vedení a práce s tlumením vibrací díky antivibrační rukojeti.

Je zvlášť vhodný pro práci blízko okraje a v místech, která jsou v jedné rovině.

Aby se při broušení neuvolňoval ve větším množství prach a nečistoty, připojte jednoduše praktické odsávání prachu (je součástí dodávky).

Aby bylo možností použití ještě více, můžete multifunkční přístroj kombinovat s dalším příslušenstvím, například s originální sadou příslušenství pro sanaci koupelen.

### Vyobrazení přístroje



Č.	Označení
1	Páka pro uvolnění nástroje
2	Spínač ZAP/VYP
3	Stavěcí kolečko pro předvolbu počtu kmitů
4	Segmentový pilový list HSS SM 85/20 na dřevo a kov
5	Pilový kotouč pro ponornou pilu BIM CS 75/25 na dřevo, plast, GFK, lehké a barevné kovy
6	Pilový kotouč pro ponornou pilu HCS CS 95/40 na dřevo, sádrokarton a měkké plasty
7	Nůž škrabky HCS SC 80/30 pro odstraňování lepidla na dlaždice, silikonu, malty a zbytků barev
8	Trojúhelníkový brusný papír se suchým zipem (12x dřevo, 6x kov)
9	Odsávání prachu
10	Delta brusná deska
11	Antivibrační rukojeť
12	Držák nástrojů s upínacím šroubem

### Rozsah dodávky

- 1x multifunkční přístroj PMTS 10-230V
- 1x segmentový pilový list HSS SM 85/20 na dřevo a kov
- 1x pilový kotouč pro ponornou pilu BIM CS 75/25 na dřevo, plast, GFK, lehké a barevné kovy
- 1x pilový kotouč pro ponornou pilu HCS CS 95/40 na dřevo, sádrokarton a měkké plasty
- 1x nůž škrabky HCS SC 80/30 pro odstraňování lepidla na dlaždice, silikonu, malty, zbytků barev
- 18x trojúhelníkový brusný papír se suchým zipem (12x dřevo, 6x kov)
- 1x zařízení na odsávání prachu
- 1x delta brusná deska
- 1x antivibrační rukojeť
- 1 x transportní kufřík
- 1 x návod k obsluze

## Technické údaje

Parametry	Hodnota
<b>Model</b>	<b>PMTS 10-230V</b>
Síťová přípojka	1/N/PE ~ 230-240 V / 50 Hz
Příkon	0,3 kW
Počet volnoběžných otáček	15 000 - 21 000 min <sup>-1</sup>
Úhel oscilace	3,2°
Délka kabelu	2 m
Třída ochrany	II / □
Hmotnost	1,8 kg
<b>Hodnoty hluku podle EN 62841</b>	
Hladina akustického tlaku	82,30 dB(A)
Hladina akustického výkonu	93,30 dB(A)
Nejistota K	3 dB(A)
<b>Informace k vibracím podle EN 62841</b>	
Hodnota emise vibrací ah	6,919 m/s <sup>2</sup>
Nejistota K	1,5 m/s <sup>2</sup>



### Noste ochranu sluchu.

Působení hluku může způsobit ztrátu sluchu.

### Poznámky k informacím o hluku a vibracích:

- Uvedené celkové hodnoty vibrací a **uvedené hodnoty emisí hluku** byly měřeny podle zkušební metody, standardizované v EN 62841, a mohou být použity k porovnání určitého elektrického nářadí s jiným.
- Uvedené celkové hodnoty vibrací a **uvedené hodnoty emisí hluku** lze také použít pro předběžné posouzení zatížení.



### Pozor

Vibrační emise mohou způsobit poškození zdraví, používá-li se zařízení v delším časovém období, nefunguje-li řádně nebo není-li prováděna vhodná údržba.

- Hodnoty vibrací a **emise hluku** se mohou během skutečného používání elektrického nářadí lišit od uvedených hodnot, a to v závislosti na způsobu použití elektrického nářadí, a zejména podle toho, jaký druh obrobku je zpracováván. Pokuste se prosím udržovat co nejmenší možné zatížení vibracemi. Příklady opatření ke snížení zatížení vibracemi zahrnují nošení rukavic při práci s přístrojem a omezení pracovní doby. Přitom je nutné zohlednit všechny součásti provozního cyklu (např. doby, kdy je elektrické nářadí vypnuté a doby, ve kterých je sice zapnuté, ale běží bez zatížení).

## Transport a skladování

### Upozornění

Pokud je přístroj skladován nebo přepravován neodborně, může dojít k jeho poškození. Respektujte informace o transportu a skladování přístroje.

### Transport

Pro transport přístroje použijte transportní kufřík, který ke součástí dodávky, abyste přístroj ochránili proti vnějším vlivům.

**Před** každým transportem dbejte následujících pokynů:

- Vypněte přístroj.
- Vytáhněte síťový kabel ze zásuvky elektrické sítě, a to uchopením za zástrčku.
- Nechte přístroj vychladnout.
- Odstraňte nástroj z držáku nástrojů.
- Z přístroje popř. odstraňte zařízení na odsávání prachu.

### Skladování

**Před** každým uskladněním dodržujte následující pokyny:

- Vypněte přístroj.
- Vytáhněte síťový kabel ze zásuvky elektrické sítě, a to uchopením za zástrčku.
- Nechte přístroj vychladnout.
- Odstraňte nástroj z držáku nástrojů.
- Z přístroje popř. odstraňte zařízení na odsávání prachu.
- Čištění přístroje provádějte v souladu s pokyny v kapitole Údržba.
- Pro uskladnění přístroje používejte transportní kufřík, který je součástí dodávky, abyste přístroj ochránili proti vnějším vlivům.

Pokud přístroj nepoužíváte, dodržujte tyto skladovací podmínky:

- v suchém prostředí, chráněné proti mrazu a horku
- okolní teplota pod 45 °C
- v transportním kufříku, na bezprašném místě, chráněném před přímým slunečním svitem



## Uvedení do provozu

### Vybalení přístroje

- Vyměňte transportní kufřík z obalu.



#### Varování před elektrickým napětím

Úraz elektrickým proudem způsobený nedostatečnou izolací.

Zkontrolujte před každým použitím případné poškození zařízení i jeho bezvadnou funkci.

Pokud zjistíte jakékoli poškození, zařízení již nepoužívejte.

Přístroj nepoužívejte, je-li zařízení nebo vaše ruce vlhké nebo mokré.

- Zkontrolujte obsah transportního kufříku, zda je kompletní, a zda nedošlo k poškození.



#### Výstraha

Nebezpečí udušení!

Nenechávejte volně ležet obalový materiál. Mohl by být nebezpečný pro děti.

- Zlikvidujte obalový materiál podle národní legislativy.

### Montáž rukojeti



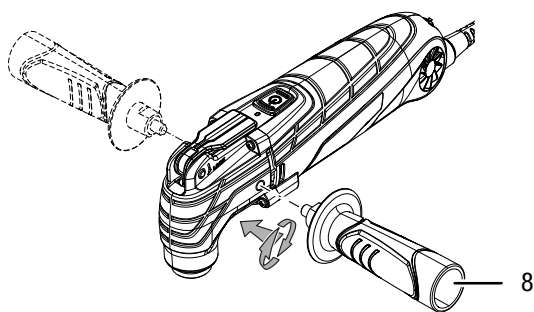
#### Info

Pro precizní a bezpečné vedení použijte antivibrační rukojeť, která je součástí dodávky.

Antivibrační rukojeť (8) by měla být namontována před uvedením do provozu.

Postupujte takto:

1. Antivibrační rukojeť (8) našroubujte na pouzdro ve směru hodinových ručiček volitelně vpravo nebo vlevo.



2. Zkontrolujte dobré upevnění antivibrační rukojeti (8).
3. Při demontáži odšroubujte antivibrační rukojeť (8) proti směru hodinových ručiček.

### Výměna nástroje



#### Varování před elektrickým napětím

Před zahájením veškerých prací vytáhněte síťovou zástrčku ze síťové zásuvky!

Nedotýkejte se síťové zástrčky vlhkými ani mokřými rukama.

Vytáhněte síťový kabel ze zásuvky elektrické sítě, a to uchopením za zástrčku.



#### Používejte ochranné rukavice

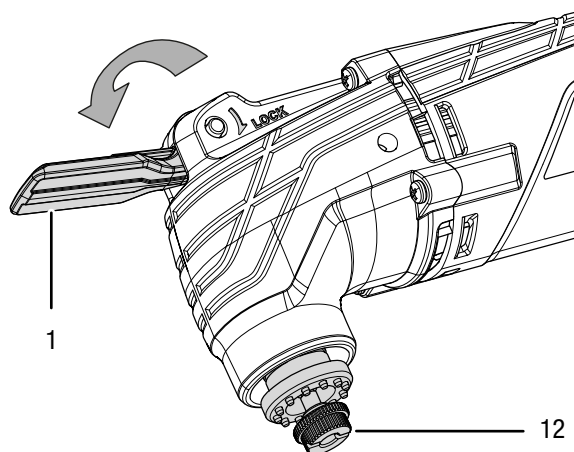
Při nasazování nebo výměně nástrojů používejte vhodné ochranné rukavice.



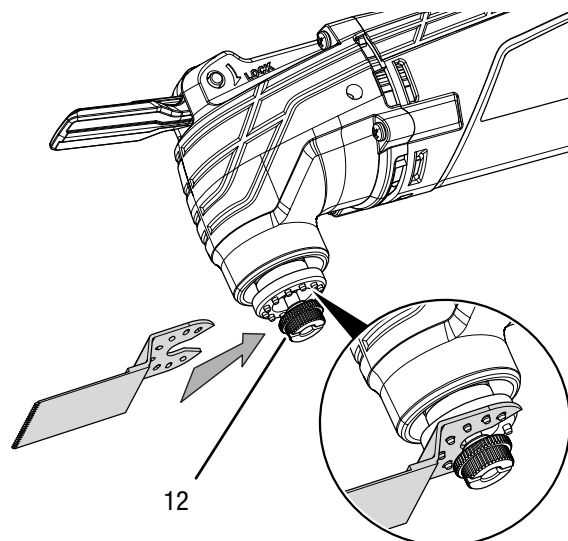
#### Info

Před výměnou nástroje popř. instalujte odsávání prachu.

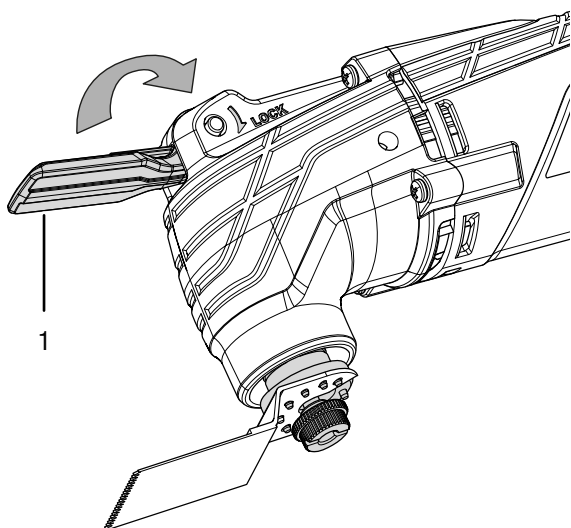
1. Sklopte dopředu páku pro uvolnění nástroje (1).
2. Popř. odstraňte nástroj z držáku nástrojů (12).



3. Do držáku (12) nasadte potřebný nástroj. Nástroje pro upnutí v přístroji můžete do držáku nástrojů (12) nasadit ve variabilním pracovním směru.



4. Páku pro uvolnění nástroje (1) sklopte dozadu.



5. Zkontrolujte, zda je nástroj správně aretován.



**Info**

Nástroje, které jsou součástí dodávky, jsou otevřené. Můžete však používat běžně dostupné zavřené nástroje.

**Výměna zavřeného nástroje**

Při použití zavřených nástrojů pro upnutí v přístroji je nutné uvolnit upínací šroub, aby bylo možné vložit nástroj.



**Varování před elektrickým napětím**

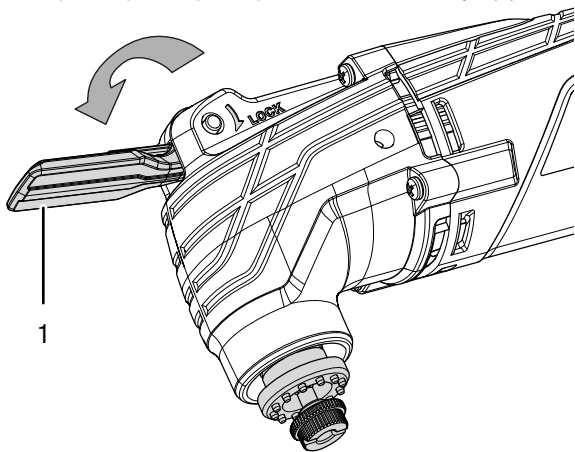
Před zahájením veškerých prací vytáhněte síťovou zástrčku ze síťové zásuvky!  
Nedotýkejte se síťové zástrčky vlhkými ani mokřými rukama.  
Vytáhněte síťový kabel ze zásuvky elektrické sítě, a to uchopením za zástrčku.



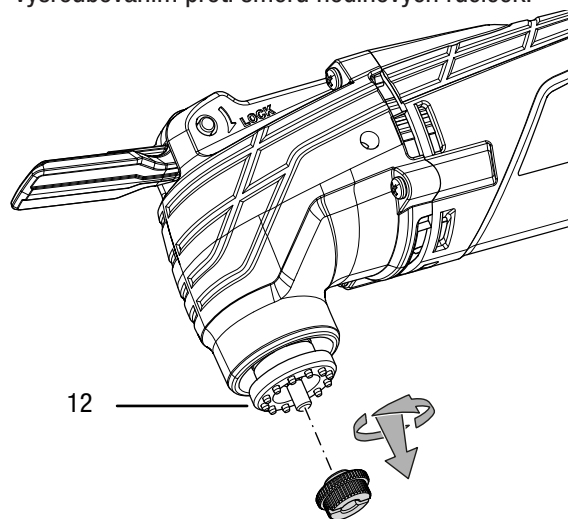
**Používejte ochranné rukavice**

Při nasazování nebo výměně nástrojů používejte vhodné ochranné rukavice.

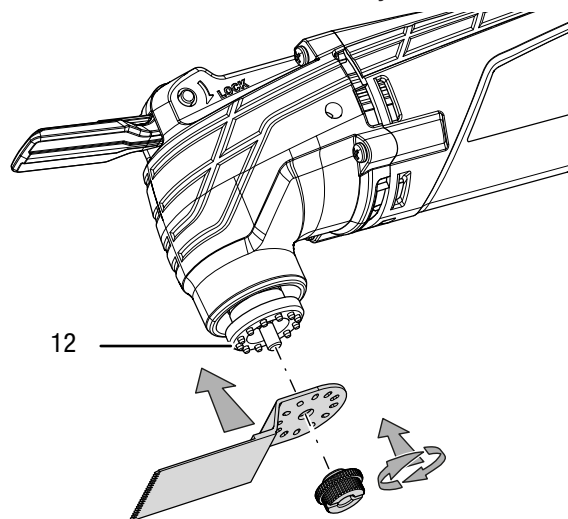
1. Sklopte dopředu páku pro uvolnění nástroje (1).



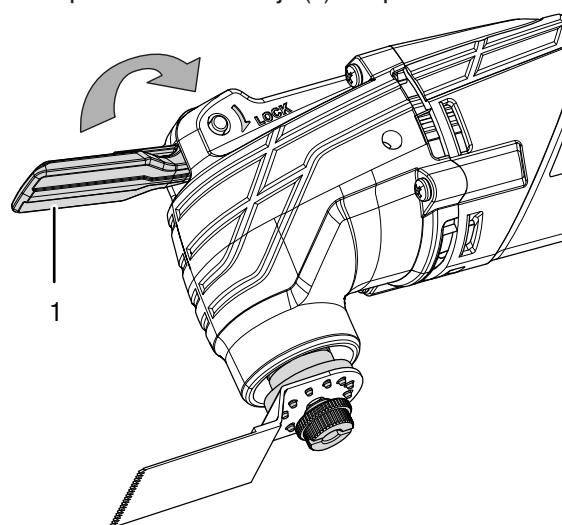
2. Upínací šroub uvolněte z držáku nástrojů (12) vyšroubováním proti směru hodinových ručiček.



3. Do držáku (12) nasadte potřebný nástroj.  
4. Upínací šroub upevněte na držáku nástrojů (12) zašroubováním ve směru hodinových ručiček.



5. Páku pro uvolnění nástroje (1) sklopte dozadu.

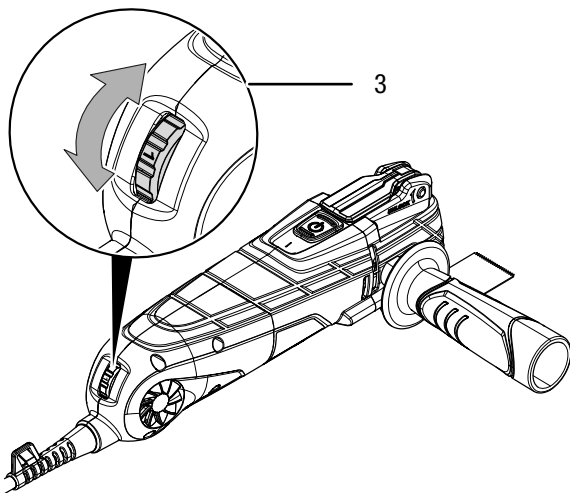


6. Zkontrolujte, zda je nástroj správně aretován.

## Předvolba počtu kmitů

Potřebný počet kmitů závisí na materiálu a pracovních podmínkách a lze jej zjistit praktickým pokusem. Při řezání pilou, rozřezávání a broušení tvrdších materiálů, jako je např. dřevo nebo kov, doporučujeme stupeň počtu kmitů **6**, u měkčích materiálů, jako je např. plast, stupeň počtu kmitů **4**. Rozsah nastavení zahrnuje stupně 1 - 6 (15 000 - 21 000 min<sup>-1</sup>). Požadovaný stupeň počtu kmitů můžete kdykoli změnit.

1. Otočte stavěcí kolečko (3) na požadovaný stupeň počtu kmitů.



## Připojení síťového kabelu

- Síťovou vidlici zasuněte do řádně jištěné zásuvky.

## Obsluha

### Tipy a pokyny pro zacházení s multifunkčním přístrojem

#### Všeobecné informace:

- Větrací štěrby udržujte volné, aby se nepřehřál motor.
- Před každým použitím zkontrolujte, zda je nástroj správně upevněn v držáku. Pevně aretovaný nástroj musí být upevněn v upínacích ústrojích v držáku nástrojů.
- Před každou činností zkontrolujte, zda jste vybrali správný nástroj a správný počet otáček pro příslušné zamýšlené použití. Dobrým vyladěním počtu otáček, přizpůsobených plánované činnosti a materiálu, který má být obroběn, lze dosáhnout lepších výsledků.

#### Řezání pilou:

- Používejte jen nepoškozené, bezvadné pilové listy. Zdeformované, tupé či jinak poškozené pilové listy mohou prasknout.
- Při řezání lehkých stavebních hmot dodržujte zákonná ustanovení a doporučení výrobce materiálu.
- Pomocí ponorné pily mohou být zpracovávány jen měkké materiály, jako je sádkokarton, aj.!
- Před řezáním dřeva, dřevotřískových desek, stavebnin apod. pomocí pilových listů HCS zkontrolujte, zda neobsahují cizí tělesa jako hřebíky, šrouby aj. Cizí tělesa odstraňte, popřípadě použijte pilové listy z bimetalu.
- Pro řezání úzkých křivek používejte úzký pilový kotouč.
- Pilový kotouč by neměl být delší, než je nezbytné pro provedení zamýšleného řezu.

#### Rozřezávání:

- Používejte jen nepoškozené, bezvadné rozbrušovací kotouče. Zdeformované, tupé či jinak poškozené rozbrušovací kotouče mohou prasknout.
- Při řezání obkládaček si uvědomte, že nástroje pro upnutí v přístroji podléhají při delším použití velkému opotřebení.

#### Seškrabování:

- Při seškrabování zvolte vysoký stupeň počtu kmitů.
- Pracujte na měkkém podkladu (např. dřevo) v plochém úhlu a s malým přitlačným tlakem. Nůž škrabky může jinak pořezat podklad.

**Broušení:**

- Abyste zvýšili životnost brusných listů, dbejte na rovnoměrný přítlačný tlak.
- Vyberte různé brusné listy podle obráběného materiálu a požadovaného úběru povrchu (červený pro dřevo, černý pro kov).
- Zabraňte nahromadění prachu na pracovišti, při broušení vždy používejte odsávání prachu.
- K broušení nahrubo použijte trojúhelníkové brusné listy s hrubou zrnitostí (např. 60) a pro dokončovací a jemné broušení použijte trojúhelníkové brusné listy s jemnou zrnitostí (např. 240).

**Zapnutí a vypnutí přístroje**



**Výstraha**



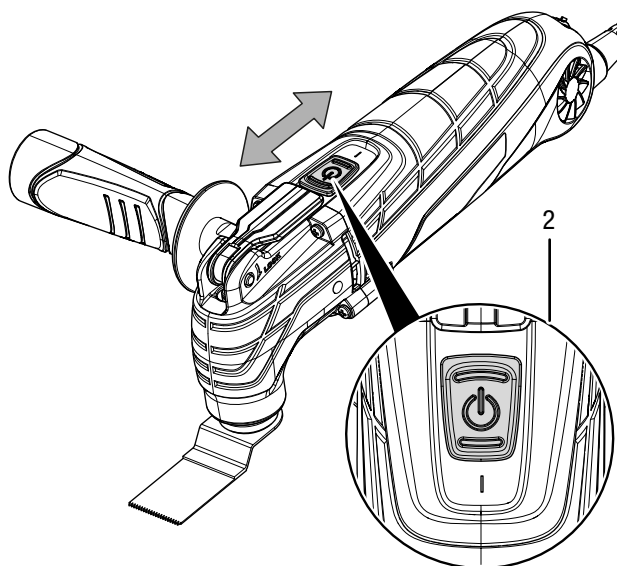
**V případě dočasného výpadku napájení se přístroj může neúmyslně znovu zapnout.**

Přístroj vždy vypněte pomocí spínače ZAP/VYP, i když není k dispozici žádná napětí.

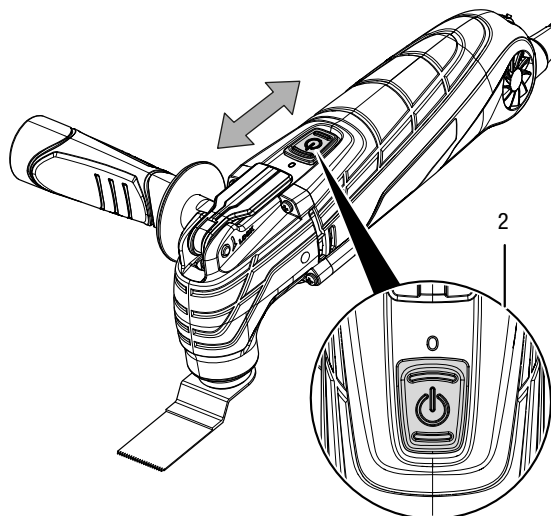
Vytáhněte připojovací kabel ze zásuvky elektrické sítě, a to uchopením za zástrčku.

Při práci s přístrojem používejte vhodné osobní ochranné prostředky.

1. Zkontrolujte, zda je upnutý nástroj a nastavený počet kmitů vhodný pro plánované činnosti.
2. Zkontrolujte, zda je obrobek zajištěn, popř. zda je pracovní plocha správně připravená.
3. Pro zapnutí přístroje posuňte spínač ZAP/VYP (2) dopředu tak, aby se na spínači objevilo **I**.



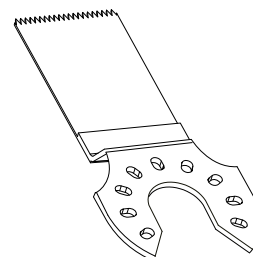
4. Pro vypnutí přístroje posuňte spínač ZAP/VYP (2) dozadu tak, aby se na spínači objevila **0**.



**Druh provozu: Řezání / odřezávání**

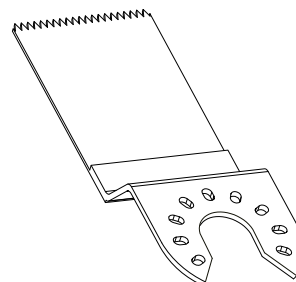
K řezání a zkracování trubek a plechů z hliníku nebo mědi do cca 3 mm

- Použijte pilový kotouč pro ponornou pilu BIM CS 75/25.



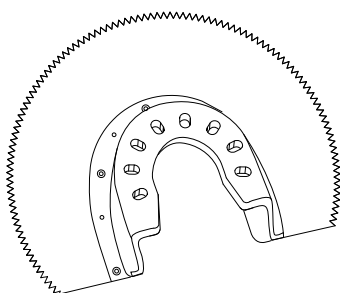
Pro řezání dělicí a ponornou pilou do dřeva, plastu, sádry a jiných měkkých materiálů a pro řezání v blízkosti okrajů a na špatně přístupných místech.

- Použijte pilový kotouč pro ponornou pilu HCS CS 95/40.



Pro řezání dělicí a ponornou pilou do dřeva a kovu, ke zpracování parket a jiných podlahových krytin, i pomocí ponorných řezů

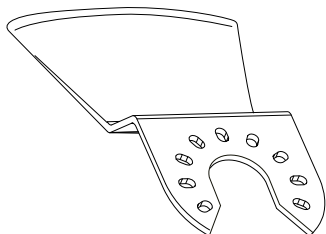
- použijte segmentový pilový list HSS SM 85/20.



### Druh provozu: Seškrabování

K odstraňování zbytků materiálu, například lepidla při výměně poškozených dlaždic a ke zpracování zbytků malty/betonu, lepidla na obkládačky/koberce, zbytků barvy/silikonu.

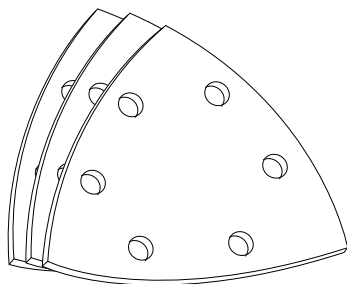
- Použijte nůž škrabky HCS CS 80/30.



### Druh provozu: Broušení

K broušení dřeva a kovů, odstraňování laků a barev, hlazení různých povrchů

- použijte vhodný brusný papír s delta brusnou deskou.

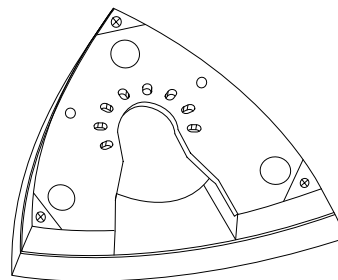


### Upevnění brusného papíru

Delta brusná deska je opatřena upínací tkaninou, aby bylo možné brusné listy rychle a jednoduše upevnit suchým zipem.

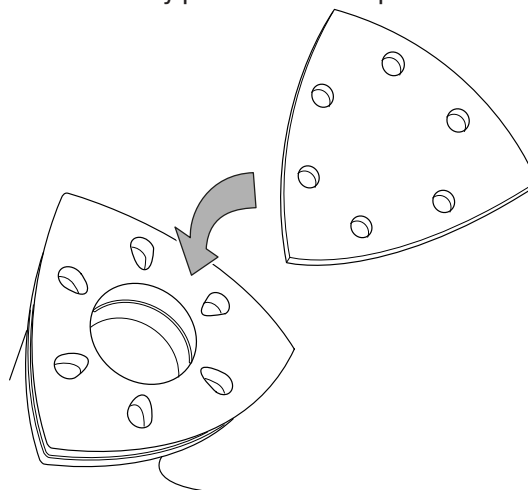
Při upevňování brusného papíru na brusnou desku postupujte takto:

1. Vyklepejte upínací tkaninu delta brusné desky, aby bylo dosaženo optimální přilnavosti.
2. Delta brusnou desku upevněte na držák nástrojů.



3. Brusný papír položte hladkou spodní stranou přesně na delta brusnou desku.

⇒ Šest otvorů by přitom mělo ležet přesně na sobě.



4. Brusný papír pevně přitlačte.
5. Při výměně nebo snímání stáhněte brusný papír od jednoho rohu k protilehlé straně.

### Montáž odsávání prachu

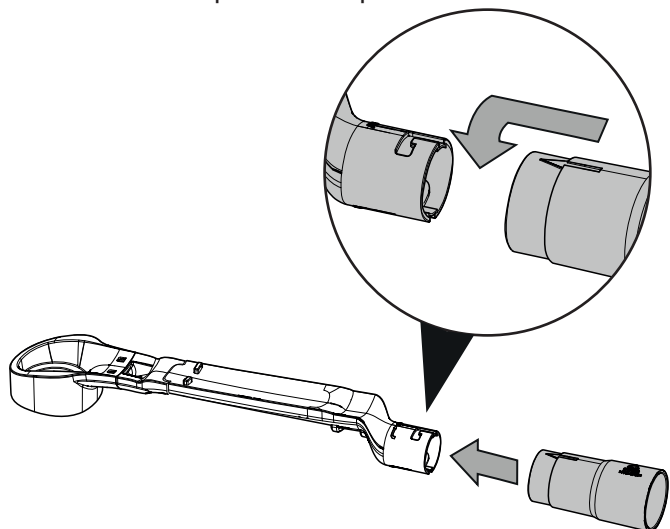
Zabraňte hromadění prachu na pracovišti, při broušení vždy používejte odsávání prachu.



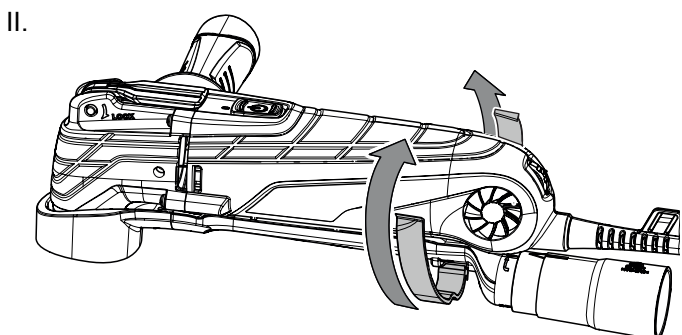
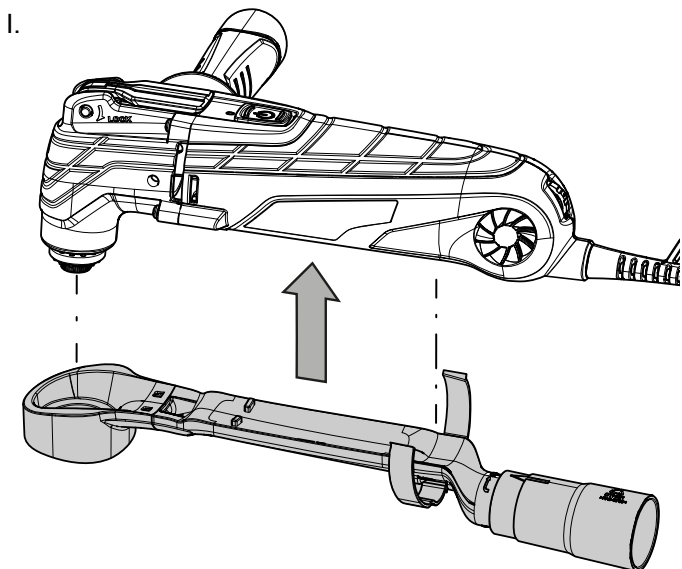
#### Pozor

Při odsávání zdraví škodlivých nebo toxických materiálů vždy používejte speciální vysavač.

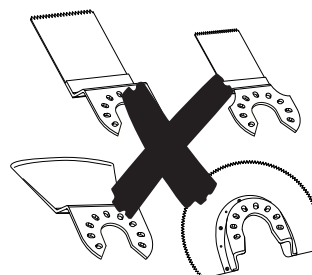
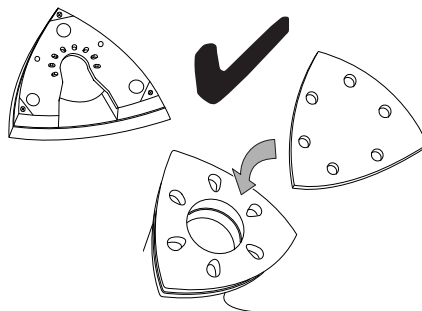
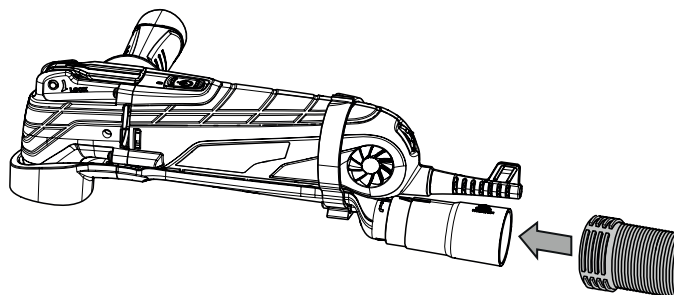
1. Sestavte sadu pro odsávání prachu.



2. Upevněte je na přístroj dříve, než na něj nasadíte delta brusnou desku.



3. K zařízení na odsávání prachu připojte vhodný vysavač (např. průmyslový). V případě nejasností kontaktujte výrobce vysavače.



### Uvedení mimo provoz



#### Varování před elektrickým napětím

Nedotýkejte se síťové zástrčky vlhkými nebo mokřkýma rukama.

- Vypněte přístroj.
- Vytáhněte síťový kabel ze zásuvky elektrické sítě, a to uchopením za zástrčku.
- Nechte přístroj dle potřeby vychladnout.
- Odstraňte z přístroje upnutý nástroj (viz kapitola Uvedení do provozu).
- Čištění přístroje provádějte v souladu s pokyny uvedenými v kapitole Údržba.
- Přístroj skladujte v souladu s pokyny uvedenými v kapitole transport a skladování.

## Doobjednatelné příslušenství:



### Výstraha

Používejte pouze příslušenství a přídatná zařízení, které jsou uvedeny v tomto návodu. Použití jiných nástrojů, než je doporučeno v návodu, nebo jiné druhy příslušenství, může znamenat riziko zranění.

Příslušenství	Číslo artiklu
<b>Sada příslušenství 1 Universal</b> skládá se z: 1x nože škrabky HCS SC 80/30 k odstraňování lepidla na obkládačky, silikonu, malty a zbytků barev 1x segmentového pilového listu HSS SM 85/20 na dřevo a kov 1x pilového kotouče pro ponornou pilu BIM CS 75/25 na dřevo, plasty, GFK, lehké a barevné kovy 1x pilového kotouče pro ponornou pili HCS CS 95/40 na dřevo, sádkartón a měkké plasty 20 trojúhelníkových brusných listů se suchým zipem na dřevo: po 4 listech se zrnitostí 60/80/100/120/240	6.210.000.101
<b>Sada příslušenství 2 Sanace koupelen<sup>1</sup></b> skládá se z: 1x diamantového pilového kotouče T64 pro vyfrézování spár 1x brusné desky RIFF T79 pro zbrusování lepidla na obkládačky, zbytků malty a lepidla na koberce 1x nože škrabky HCS SC 80/30 k odstraňování lepidla na obkládačky, silikonu, malty a zbytků barvy 10 trojúhelníkových brusných listů se suchým zipem na dřevo: po 2 listech se zrnitostí 60/80/100/120/240	6.210.000.102
<b>Sada příslušenství 3 Brusný papír</b> skládá se z: 30 trojúhelníkových brusných listů se suchým zipem na dřevo: po 6 listech se zrnitostí 60/80/100/120/240	6.210.000.201

<sup>1</sup> Nástroj v sadě příslušenství 2 Sanace koupelen je zavřený. Pro použití nástavců je nutné uvolnit upínací šroub, jak je popsáno ve *Výměně zavřeného nástroje*.

## Chyby a poruchy

Přístroj byl během výroby několikrát testován, zda bezchybně funguje. Pokud by se však přesto objevily funkční poruchy, zkontrolujte přístroj podle následujícího seznamu.

Činnosti k odstranění chyb a poruch, které vyžadují otevření krytu, smí provádět jen autorizovaná odborná firma v oboru elektro nebo společnost Trotec.

### Při prvním použití vystupuje z přístroje lehký kouř nebo zápach:

- Zde se nejedná o chybu ani poruchu. Tyto jevy po kratší době fungování zmizí.

### Přístroj se nerozběhne:

- Zkontrolujte síťovou elektrickou přípojku.
- Zkontrolujte příp. poškození síťového kabelu a zástrčky. Pokud zjistíte jakékoli poškození, již se nepokoušejte zařízení uvést znovu do chodu.

Je-li kabel síťového napájení tohoto přístroje poškozen, musí být vyměněn výrobcem nebo jeho servisní službou, případně podobně kvalifikovanou osobou, aby se předešlo rizikům.

- Zkontrolujte zabezpečení sítě ze strany zákazníka.



### Info

Než znovu spustíte přístroj, vyčkejte 10 minuty.

### Přístroj se zahřívá:

- Dávejte při broušení pozor na to, abyste na přístroj nevyvíjeli příliš velký tlak.
- Zvolte nižší počet kmitů otočením stavěcího kolečka předvolby počtu kmitů (V) dolů.
- Zkontrolujte, zda je nástroj vhodný pro prováděné práce.
- Větrací štěrby udržujte volné, aby se zabránilo přehřátí motoru.



### Info

Než znovu spustíte přístroj, vyčkejte 10 minuty.

### Nástroj se viklá:

- Dbejte na to, aby byl nástroj aretován v určených drážkách v držáku nástrojů.
- Dbejte na to, aby byl upínací šroub u držáku nástrojů pevně utažen.
- Dbejte na to, aby páka pro uvolnění nástroje zcela sklopená.

**Pilový list se bez problémů nezasazuje do obráběného materiálu, resp. řezný/brusný výkon je příliš nízký:**

- Zkontrolujte nastavenou volbu počtu kmitů. Musí být nastavena vhodně pro nástroj i pro materiál.
- Zvolte vyšší počet kmitů otočením stavěcího kolečka předvolby počtu kmitů (V) nahoru.
- Když je pilový list opotřebovaný, vyměňte jej za nový.
- Zkontrolujte, zda je zvolený nástroj vhodný pro zpracováváný materiál.

**Upozornění**

Po každé údržbě a opravě vyčkejte minimálně 3 minuty. Teprve poté přístroj znovu zapněte.

**Přístroj po kontrolách nefunguje bezvadně:**

Kontaktujte zákaznický servis. Předajte přístroj k opravě do autorizované odborné elektro firmy nebo do firmy Trotec.

**Údržba****Činnosti před zahájením údržby****Varování před elektrickým napětím**

Nedotýkejte se síťové zástrčky vlhkými nebo mokřkými rukama.

- Vypněte přístroj.
- Vytáhněte síťový kabel ze zásuvky elektrické sítě, a to uchopením za zástrčku.
- Nechte přístroj zcela vychladnout.

**Varování před elektrickým napětím**

**Činnosti údržby, které vyžadují otevření krytu, smíjí provádět jen autorizované firmy nebo společnost Trotec.**

**Pokyny k údržbě**

Uvnitř v přístroji nejsou žádné součásti, u nichž by uživatel musel provádět údržbu nebo mazání.

**Čištění**

Přístroj je nutné vyčistit před každým použitím i po něm.

**Upozornění**

Přístroj nesmí být po vyčištění namazán.

**Varování před elektrickým napětím**

Hrozí nebezpečí zkratu z důvodu vniknutí kapaliny do pouzdra přístroje!

Neponořujte nikdy přístroj, ani jeho příslušenství pod vodu. Dbejte na to, aby se do pouzdra nedostala voda nebo jiné kapaliny.

- Přístroje vyčistěte navlhčeným měkkým hadříkem, který nepouští vlákna. Dbejte na to, aby do pláště přístroje nevnikla vlhkost. Dbejte na to, aby se vlhkost nedostala do kontaktu s elektrickými součástmi přístroje. K navlhčení hadříku nepoužívejte žádné agresivní čisticí prostředky, jako jsou např. čisticí spreje, rozpouštědla, čističe s obsahem alkoholu nebo abrazivní prostředky.
- Přístroj vysušte měkkým hadříkem, který nepouští vlákna.
- Nástavce osušte měkkým hadříkem, který nepouští vlákna.
- Odstraňte brusný prach a případné hobliny z držáku nástrojů.
- Delta brusnou desku pravidelně vyklepávejte, aby brusný papír lépe držel.
- Nástroje RIFF (příslušenství s možností doobjednání) čistěte drátěným kartáčem.
- Udržujte větrací otvory bez usazenin prachu, aby se zabránilo přehřátí motoru.
- Odstraňte prach, piliny a hobliny z výhozu hoblin. Pokud je výhoz hoblin ucpaný, vyčistěte jej pomocí vhodných pomůcek (např. stlačeného vzduchu).



## Likvidace

Obalové materiály vždy likvidujte způsobem šetrným k životnímu prostředí a v souladu s platnými místními předpisy o likvidaci.



Symbol přeškrtnuté popelnice na odpadním elektrickém a elektronickém zařízení (OEEZ) vychází ze směrnice 2012/19/EU. Označuje, že se toto zařízení po ukončení své životnosti nesmí likvidovat do domovního odpadu. Pro účely bezplatného vrácení jsou vám ve vaší blízkosti k dispozici sběrná místa pro staré elektrické nebo elektronické přístroje. Adresy získáte u vašeho městského úřadu nebo podniku komunálních služeb.

V mnoha zemích EU se také můžete dozvědět na webu <https://hub.trotec.com/?id=45090> více o dalších možnostech vrácení. Jinak prosím kontaktujte oficiální, ve vaší zemi schválenou firmu zabývající se likvidací použitých přístrojů.

Oddělený sběr starých elektrických a elektronických přístrojů má umožnit jejich opětovné využití, recyklaci materiálů nebo k jiné formy využití starých zařízení, a rovněž zamezit při likvidaci nebezpečných látek, které mohou být obsaženy v zařízení, negativním důsledkům na životní prostředí a vlivům na lidské zdraví.

## Prohlášení o shodě

Překlad originálu prohlášení o shodě ve smyslu směrnice ES o strojních zařízeních 2006/42/ES, příloha II část 1 oddíl A

My, společnost Trotec GmbH, prohlašujeme tímto na vlastní odpovědnost, že níže popsany produkt byl vyvinut, navržen a vyroben v souladu s požadavky směrnice ES o strojních zařízeních 2006/42/ES.

**Model produktu / produkt:** PMTS 10-230V

**Typ produktu:** 300W multifunkční přístroj

**Rok výroby od:** 2023

### Příslušné směrnice EU:

- 2011/65/EU
- 2012/19/EU
- 2014/30/EU
- 2015/863/EU

### Použité harmonizované normy:

- EN 62841-1:2015
- EN 62841-2-4:2014

### Použité národní normy a technické specifikace:

- EN IEC 55014-1:2021
- EN IEC 55014-2:2021
- EN IEC 61000-3-2:2019/A1:2021
- EN 61000-3-3:2013/A1:2019/A2:2021

### Výrobce a název zmocněnce pro technické podklady:

Trotec GmbH

Grebbeener Straße 7, D-52525 Heinsberg

Telefon: +49 2452 962-400

E-mail: [info@trotec.de](mailto:info@trotec.de)

Místo a datum vystavení:

Heinsberg, dne 23.05.2023



Joachim Ludwig, jednatel

Trotec GmbH

Grebener Str. 7  
D-52525 Heinsberg

☎ +49 2452 962-400

☎ +49 2452 962-200

✉ [info@trotec.com](mailto:info@trotec.com)

[www.trotec.com](http://www.trotec.com)