

CS

PŘEKLAD PŮVODNÍHO
NÁVODU K POUŽÍVÁNÍ
AKUMULÁTOROVÝ
MULTIFUNKČNÍ PŘÍSTROJ



Obsah

Pokyny k používání tohoto návodu	2
Bezpečnost	3
Informace o přístroji.....	8
Transport a skladování.....	10
Uvedení do provozu	11
Obsluha	15
Doobjednatelné příslušenství:.....	18
Chyby a poruchy	19
Údržba	20
Likvidace.....	21
EU prohlášení o shodě (překlad originálu)	21

Pokyny k používání tohoto návodu

Symbyly



Varování před elektrickým napětím

Tento symbol označuje, že existují rizika pro život a zdraví osob, způsobená elektrickým napětím.



Varování před výbušnými látkami

Tento symbol označuje, že existují rizika pro život a zdraví osob, způsobená výbušnými látkami.



Varování před horkým povrchem

Tento symbol upozorňuje, že existují rizika ohrožující život a zdraví osob, způsobená horkým povrchem.



Varování před ostrým předmětem

Tento symbol označuje, že existují rizika pro život a zdraví osob, způsobená špičatými předměty.



Výstraha

Signální slovo označuje nebezpečí se střední úrovní rizika, které může mít v případě zanedbání za následek vážné zranění nebo smrt.



Pozor

Signální slovo označuje nebezpečí s nízkou úrovní rizika, které může mít v případě zanedbání za následek malé nebo středně těžké zranění.

Upozornění

Signální slovo poukazuje na důležité informace (např. na škody na majetku), ale nikoli na nebezpečí.



Info

Pokyny s tímto symbolem vám pomohou provádět vaše činnosti rychle a spolehlivě.



Postupujte dle návodu

Pokyny s tímto symbolem upozorňují, že je nutné dodržovat návod.



Používejte ochranu sluchu

Pokyny s tímto symbolem upozorňují, že je nutné používat ochranu sluchu.



Používejte ochranné brýle

Pokyny s tímto symbolem upozorňují, že je nutné používat ochranu zraku.



Použijte ochrannou masku

Pokyny s tímto symbolem upozorňují, že je nutné používat ochrannou masku.



Noste ochranné oděvy

Pokyny s tímto symbolem upozorňují, že je nutné používat ochranný oděv.



Používejte ochranné rukavice

Pokyny s tímto symbolem upozorňují, že je nutné nosit ochranné rukavice.

Aktuální verzi tohoto návodu k obsluze si můžete stáhnout z následujícího odkazu:



PMTS 10-20V NB



<https://hub.trotec.com/?id=41429>

Bezpečnost

Všeobecné bezpečnostní pokyny pro elektrické nářadí



Výstraha

Dodržujte všechny bezpečnostní pokyny, instrukce, ilustrace a technická data, kterými je vybaveno toto elektrické nářadí.

Při nedodržení následujících instrukcí může dojít k úrazu elektrickým proudem, požáru a/nebo k těžkým zraněním.

Dodržujte všechny bezpečnostní pokyny a upozornění.

Výraz „Elektrické nářadí“ používaný v bezpečnostních pokynech, se vztahuje k elektrickým nářadím napájeným z elektrické sítě (pomocí síťového kabelu), jakož i k elektrickým nářadím napájeným pomocí akumulátoru (bez síťového kabelu).



Všeobecné bezpečnostní pokyny pro elektrické nářadí – bezpečnost na pracovišti

- **Udržujte pracoviště čisté, dbejte na dobré osvětlení.** Nepořádek a špatně osvětlené pracoviště mohou vést k úrazům.
- **S elektrickým nářadím nepracujte v prostředí, ve kterém hrozí nebezpečí výbuchu nebo kde se nacházejí hořlavé tekutiny, plyny nebo prach.** Elektrické nářadí je zdrojem jiskření, které může zapálit prach nebo plyny.
- **Dbejte na to, aby se při práci s elektrickým nářadím na pracovišti nezdržovaly děti, či jiné osoby.** Budete-li při práci rozptýlováni, můžete ztratit kontrolu nad elektrickým nářadím.



Všeobecné bezpečnostní pokyny pro elektrické nářadí – elektrická bezpečnost

- **Přípojná vidlice elektrického nářadí se musí hodit k zásuvce. Přípojnou vidlici není dovoleno jakkoliv upravovat. Nikdy nepoužívejte přípojný adaptér pro připojení uzemněného elektrického nářadí do sítě.** Neupravované přípojně vidlice a vhodné zásuvky snižují nebezpečí úrazu elektrickým proudem.
- **Nedotýkejte se povrchu uzemněných ploch, např. potrubí, topení, sporáků a ledniček.** Jestliže se Vaše tělo dotýká uzemnění, hrozí zvýšené riziko úrazu elektrickým proudem.
- **Nevystavujte elektrické nářadí dešti nebo vlhkosti.** Vniknutí vody do elektrického nářadí zvyšuje nebezpečí úrazu elektrickým proudem.

- **Nepoužívejte přípojný kabel pro přenášení ani zavěšení přístroje a nevytahujte přípojnou vidlici ze zásuvky tahem za kabel. Nevystavujte přípojný kabel vlivům horka, olejů, kontaktu s ostrými hranami ani s pohyblivými částmi.** Poškozené nebo zamotané přípojně kabely zvyšují nebezpečí úrazu elektrickým proudem.
- **Jestliže pracujete s elektrickým nářadím venku, používejte pouze takové prodlužovací kabely, které jsou vhodné i pro venkovní použití.** Použití prodlužovacího kabelu pro venkovní použití snižuje nebezpečí úrazu elektrickým proudem.
- **Jestliže není možné zamezit použití elektrického nářadí ve vlhkém prostředí, použijte proudový chránič.** Použití proudového chrániče snižuje nebezpečí úrazu elektrickým proudem.



Všeobecné bezpečnostní pokyny pro elektrická nářadí – bezpečnost osob

- **Budte pozorní a práci s jakýmkoliv elektrickým nářadím provádějte s rozvahou. Nepoužívejte žádné elektrické nářadí pokud jste unavení, nebo jste pod vlivem léků, návykových látek nebo alkoholu.** Okamžik nepozornosti při používání elektrického nářadí může vést k vážným zraněním.
- **Používejte osobní ochranné pomůcky a vždy používejte ochranné brýle.** Používání osobních ochranných pomůcek dle typu elektrického nářadí, jako je maska proti prachu, protiskluzová obuv, ochranná helma nebo ochrana sluchu, snižuje riziko zranění.
- **Zamezte nechtěnému zapnutí přístroje. Dříve, než elektrické nářadí připojíte do sítě a/nebo na akumulátor, než přístroj uchopíte nebo jej chcete přenášet, ujistěte se, že je vypnutý.** Jestliže při přenášení přístroje držíte prst na spínači nebo zapojíte zapnutý elektrický přístroj do sítě, může dojít k úrazu.
- **Než zapnete elektrické nářadí, vždy nejprve odstraňte seřizovací nářadí nebo montážní klíč.** Nářadí nebo montážní klíč, který se nachází v rotující části elektrického nářadí, může způsobit zranění.
- **Zamezte neergonomickému držení těla. Dbejte na to, abyste vždy bezpečně stáli a stále byli schopni udržet rovnováhu.** Pak můžete i v nečekaných situacích elektrické nářadí lépe ovládat.
- **Noste vhodné oblečení. Nenoste volné oblečení nebo šperky. Vlasy a oblečení se nesmí dostat do blízkosti pohyblivých částí přístroje.** Pohyblivé části přístroje mohou zachytit volné oblečení, šperky nebo vlasy.
- **Pokud může být namontováno odsávací nebo filtrační zařízení, je nutné tyto připojit a používat správným způsobem.** Použití zařízení pro odsávání prachu může omezit ohrožení způsobená prachem.

- **Nesázejte na tzv. „falešnou bezpečnost“ a nepřekračujte bezpečnostní pravidla pro elektrická nářadí, a to ani v případě, že jste s tímto elektrickým nářadím po mnoha použitích již dobře obeznámeni.** Neopatrné zacházení může vést ve zlomcích sekundy k vážným zraněním.

! Všeobecné bezpečnostní pokyny pro elektrická nářadí – používání elektrických nářadí a zacházení s nimi

- **Nepřetěžujte elektrické nářadí. Pro každou práci používejte vždy příslušné elektrické nářadí.** S vhodným elektrickým nářadím se v oblasti daného výkonu pracuje lépe a bezpečněji.
- **Nepoužívejte elektrické nářadí, které má poškozený spínač.** Elektrické nářadí, které není možné zapnout nebo vypnout, je nebezpečné a je nutné je opravit.
- **Vždy vytáhněte přípojnou vidlici ze zásuvky a/nebo vyjměte z přístroje vyjímatelný akumulátor, jestliže chcete přístroj nastavit, vyměňujete-li příslušenství nebo chcete-li přístroj odložit.** Tato bezpečnostní opatření zamezí nechtěnému zapnutí elektrického nářadí.
- **Nepoužívané elektrické nářadí uchovávejte mimo dosah dětí. Nedovolte používat elektrické nářadí osobám, které s ním nejsou obeznámeny, a nebo které nečetly tyto pokyny.** Elektrické nářadí je nebezpečné, je-li používáno osobami bez příslušných zkušeností.
- **O elektrické nářadí a nástroje upnuté v přístroji vždy řádně pečujte. Kontrolujte, zda pohyblivé části přístroje bezvadně fungují a nezasekávají se, zda nejsou díly přístroje zlomené nebo poškozené tak, že je tím negativně ovlivněna správná funkce elektrického nářadí. Poškozené části elektrického nářadí nechte před jeho použitím opravit.** Příčinou mnoha úrazů je špatná údržba elektrického nářadí.
- **Řezací nástroje udržujte vždy ostré a čisté.** Pečlivě ošetřované řezací nástroje s ostrými řeznými hranami se méně často vzpříčí a lehčeji se ovládají.
- **Používejte elektrické nářadí, nástroje upnuté v přístroji a veškerá příslušenství vždy podle těchto pokynů. Vždy berte v úvahu aktuální pracovní podmínky a charakter prováděné činnosti.** Používání elektrického nářadí pro jiné účely, než pro které bylo určeno, může být příčinou vzniku mnoha nebezpečných situací.
- **Rukojeti a jejich plochy udržujte suché, čisté a bez oleje a tuků.** Klouzající rukojeti a jejich uchopovací plochy neumožňují bezpečný provoz a ovládání elektrického nářadí v nepředvídatelných situacích.

! Všeobecné bezpečnostní pokyny pro elektrická nářadí – použití a zacházení s akumulátorovým nářadím

- **Akumulátory nabíjejte pouze těmi nabíječkami, které jsou doporučeny výrobcem.** Nabíječka, která je určena pro nabíjení určitého typu akumulátoru, představuje nebezpečí požáru v případě, pokud by byla použita s jiným typem akumulátoru.
- **V elektrickém nářadí používejte pouze předepsané akumulátory.** Použití jiných akumulátorů může vést ke zraněním nebo k nebezpečí vzniku požáru.
- **Do blízkosti nepoužívaného akumulátoru se nesmí dostat kancelářské sponky, mince, klíče, hřebíky, šrouby nebo jiné kovové předměty, které by mohly zkratovat kontakty.** Důsledkem zkratu mezi kontakty akumulátoru mohou být popáleniny nebo požár.
- **Při chybném použití může dojít k úniku kapaliny z akumulátoru. Vyhněte se kontaktu s touto kapalinou. Při kontaktu s kapalinou postižené místo omyjte opakovaně vodou a vyhledejte lékařskou pomoc.** Kapalina vytékající z akumulátoru může působit dráždivě na pokožku, nebo může způsobit popáleniny.
- **Nikdy nepoužívejte poškozený nebo upravený akumulátor.** Poškozené nebo upravené akumulátory se mohou chovat nepředvídatelně a mohou způsobit požár, výbuch nebo zranění.
- **Nevystavujte akumulátor ohni ani vysokým teplotám.** Požár nebo teploty nad 130 °C mohou způsobit výbuch.
- **Dodržujte všechny pokyny pro nabíjení a nikdy nenabíjejte akumulátor ani akumulátorové nářadí mimo rozsah teplot uvedených v návodu k obsluze.** Nesprávné nabíjení nebo nabíjení mimo povolený rozsah teplot může zničit akumulátor a zvýšit riziko požáru.

! Všeobecné bezpečnostní pokyny pro elektrické nářadí – servis

- **Opravy elektrického nářadí musí provádět pouze kvalifikovaný odborný personál, který pro opravy použije výhradně originální náhradní díly.** Tím bude zajištěno, že bude zachována bezpečnost elektrického nářadí.
- **Nikdy nepoužívejte poškozené akumulátory.** Veškerá údržba akumulátorů musí být prováděna pouze výrobcem nebo autorizovanými servisními středisky.



Všeobecné bezpečnostní pokyny pro elektrická nářadí – použití a zacházení s nabíječkou

- Tuto nabíječku mohou používat děti od 8 let věku, dále pak osoby s omezenými psychickými, sensorickými a mentálními schopnostmi nebo postižením, případně s nedostatečnými zkušenostmi nebo vědomostmi pouze tehdy, jestliže ji budou používat pod dohledem odpovědné osoby, nebo pokud budou proškoleny v bezpečné obsluze nabíječky a přitom budou chápat nebezpečí, vyplývající z jejího používání. Tento přístroj není hračka pro děti. Čištění a uživatelskou údržbu nesmějí provádět děti bez dozoru.
- Nikdy nevkládejte do nabíječky běžné baterie ani akumulátory, které nejsou určeny k opětovnému nabíjení. Nabíječka, která je určená pro konkrétní typ akumulátoru, může při použití s jinými akumulátory / bateriemi, nebo těmi, které nejsou určeny k opětovnému nabíjení, způsobit riziko požáru nebo výbuchu.
- Nabíjejte pomocí nabíječky "Multiflex 20 - 2.0 DC" pouze Li-Ion akumulátor "Multiflex 20 - 2.0 AC" s kapacitou 2,0 Ah (5 článků akumulátoru). Napětí akumulátoru musí být shodné s nabíjecím napětím akumulátoru nabíječky.



Bezpečnostní pokyny pro multifunkční přístroje

- Jestliže provádíte práce, při kterých může upnutý nástroj zasáhnout elektrické vedení, držte elektrický přístroj za izolované plochy držadel. Kontakt přístroje s vedením pod napětím může s elektrickým napětím spojit kovové části přístroje a způsobit úraz elektrickým proudem.
- Toto elektrické nářadí používejte pouze pro suché broušení. Vniknutí vody do elektrického nářadí zvyšuje nebezpečí úrazu elektrickým proudem.



Výstraha

Nebezpečí požáru! Zabraňte přehřátí broušeného materiálu a brusky. Před přestávkou v práci vždy vyprázdněte prachový vak.

Brusný prach v prachovém vaku, mikrofiltru, papírovém sáčku (nebo filtračním vaku, popř. ve filtru vysavače) se může za nepříznivých podmínek, jako jsou např. létající jiskry při broušení kovů, sám vznítit. Zvláštní riziko vzniká, pokud se smísí brusný prach se zbytky laku, polyuretanu nebo jinými chemickými látkami, a je-li broušený materiál po dlouhodobém broušení horký.

- Nesahejte rukama do prostoru řezání. Nikdy nesahejte pod obráběný materiál. Při kontaktu s pilovým listem hrozí riziko úrazu.

- Použijte vhodné detekční přístroje k vyhledání skrytých zásobovacích vedení nebo se obraťte na místní distribuční společnost. Kontakt s elektrickým vedením může vést k požáru nebo úrazu elektrickým proudem. Poškození plynového potrubí může vést k explozi. Proniknutí do vodovodního potrubí může způsobit věcné škody nebo může způsobit úraz elektrickým proudem.
- Držte elektrické nářadí při práci pevně oběma rukama a zajistěte si bezpečný postoj. Elektrické nářadí je vede oběma rukama bezpečněji.
- Používejte antivibrační rukojeť, dodanou s přístrojem. Ztráta kontroly nad elektrickým nářadím může vést ke zranění.
- Zajistěte obráběný předmět. Obráběný předmět uchycený pomocí upínacího zařízení nebo ve svěráku je upevněn bezpečněji, než v ruce.



Při výměně nasazovacích nástrojů používejte ochranné rukavice. Nasazovací nástroje jsou po delším používání horké.

- Neseškrabujte žádný vlhký materiál (např. tapety) a nepoužívejte přístroj nikdy na vlhkém povrchu. Vniknutí vody do elektrického nářadí zvyšuje nebezpečí úrazu elektrickým proudem.
- Neošetruje povrch, který má být opraven, žádnými kapalinami s obsahem rozpouštědel. Kvůli ohřevu materiálů při škrábání by mohlo dojít k uvolnění toxických výparů.
- Budte obzvláště opatrní při zacházení se škrabkou a noži. Nástroje jsou velmi ostré a hrozí riziko zranění.
- Zajistěte vždy dostatečné větrání při zpracování plastů, barev, laků, atd.
- Než přístroj odložíte, vyčkejte, dokud nebude v nečinnosti.

Použití přístroje v souladu s jeho určením

Přístroj PMTS 10-20V NB použijte výhradně pro:

- Řezání a odřezávání materiálu:
 - Dřevo
 - Plast
 - Sádra
 - Neželezné kovy
 - Spojovací prvky (např. šrouby, hřebíky, svorky atd.)
- Zpracování měkkých obkladaček
- Broušení a seškrabování menších, suchých povrchů

v souladu s technickými parametry přístroje.

Doporučujeme používat elektrické nářadí s originálním příslušenstvím od výrobce.

Jakékoli jiné použití, než je zamýšlené použití, se považuje za nesprávné použití.

Předvídatelné nesprávné použití

Přístroj PMTS 10-20V NB nikdy nepoužívejte pro:

- řezání dlaždic
- řezání velkých šroubů nebo nerez oceli pilou
- Obrábění obrobků pod přívodem vody

Přístroj používejte pouze v prostředí, které je chráněno před povětrnostmi.

Kvalifikace personálu

Osoby používající tento přístroj musí:

- si musejí být vědomy nebezpečí, které vzniká při práci s elektrickými přístroji ve vlhkém prostředí.
- si musejí prostudovat návod a porozumět mu, zvláště kapitole "Bezpečnost".

Bezpečnostní značky a štítky na akumulátoru a nabíječce

Upozornění

Z nabíječky nikdy neodstraňujte bezpečnostní značky, nálepky ani etikety. Všechny bezpečnostní značky, nálepky a etikety udržujte v čitelném stavu.

Na akumulátoru jsou připevněny následující bezpečnostní značky a štítky:



Varování před nebezpečím exploze!

Tyto symboly vás upozorňují na následující:



Nevystavujte akumulátor ohni ani vysokým teplotám! Nikdy nevystavujte akumulátor kontaktu s vodou nebo s ohněm! Zamezte vystavení přístroje přímým slunečním paprskům a vlhkosti. Hrozí nebezpečí exploze!

Akumulátor nenabíjejte nikdy při teplotách pod 10 °C nebo nad 40 °C. Nesprávné nabíjení nebo nabíjení mimo povolený rozsah teplot může zničit akumulátor a zvýšit riziko požáru.



Dbejte na správnou likvidaci akumulátoru!

Tento symbol vás upozorňuje na následující:

Dbejte na správnou likvidaci akumulátoru a neprovádějte nikdy jeho likvidaci do kanalizace ani do veřejných vodních toků.

Akumulátor obsahuje dráždivé, leptavé a jedovaté látky, které představují značné riziko pro osoby i životní prostředí.

Na nabíječce jsou připevněny následující bezpečnostní značky a štítky:



Tento symbol vás upozorňuje na následující:

Před nabíjením akumulátoru si pečlivě přečtěte návod k obsluze, popř. návod k používání.



Tento symbol vás upozorňuje na následující:

Nabíječku používejte k nabíjení baterie pouze v suchých vnitřních prostorech, nikoli ve venkovním prostředí.

Osobní ochranné prostředky



Noste ochranu sluchu.

Působení hluku může způsobit ztrátu sluchu.



Noste ochranné brýle.

Chráníte tím své oči proti odletujícím třískám, padajícím a kolem poletujícím úlomkům, které mohou způsobit zranění.



Noste ochrannou masku.

Chráníte se tím před vdechováním částic škodlivého prachu, které mohou vznikat během zpracování obrobků.



Noste ochranné rukavice.

Chráníte tím své ruce před popáleninami, pohmožděninami a odřeninami.



Noste přiléhavé ochranné oděvy.

Zbytková rizika






















Varování před elektrickým napětím

Úraz elektrickým proudem způsobený nedostatečnou izolací.

Zkontrolujte před každým použitím případné poškození zařízení i jeho bezvadnou funkci.

Pokud zjistíte jakékoli poškození, zařízení již nepoužívejte.

Přístroj nepoužívejte, je-li zařízení nebo vaše ruce vlhké nebo mokré.

-  **Varování před elektrickým napětím**
Práce na elektrických konstrukčních částech smí provádět pouze autorizovaná odborná firma!
-  **Varování před elektrickým napětím**
Před veškerými pracemi vytáhněte konektor ze zásuvky, nebo akumulátor z přístroje!
Nedotýkejte se síťové zástrčky vlhkýma ani mokřýma rukama.
Vytáhněte síťový kabel ze zásuvky elektrické sítě, a to uchopením za zástrčku.
-  **Varování před elektrickým napětím**
Hrozí nebezpečí zkratu z důvodu vniknutí kapaliny do pouzdra přístroje!
Neponořujte nikdy přístroj, ani jeho příslušenství pod vodu. Dbejte na to, aby se do pouzdra nedostala voda nebo jiné kapaliny.
-  **Varování před výbušnými látkami**
Nevystavujte akumulátor teplotám nad 45 °C! Nikdy nevystavujte akumulátor kontaktu s vodou nebo s ohněm! Zamezte vystavení přístroje přímým slunečním paprskům a vlhkosti. Hrozí nebezpečí exploze!
-  **Varování před horkým povrchem**
 Upnutý nástroj může být po použití ještě horký. Při dotyku upnutého nástroje existuje riziko popálení.
Nedotýkejte se proto upnutého nástroje holýma rukama!
Noste ochranné rukavice!
-  **Varování před ostrým předmětem**
 Díly pilového listu jsou ostré. Při neopatrném zacházení hrozí riziko poranění.
Noste ochranné rukavice!
-  **Výstraha**
Jedovaté druhy prachu!
 Při práci se zařízením vznikají škodlivé či jedovaté druhy prachu, které představují zdravotní riziko pro pracovníka nebo osoby nacházející se v jeho blízkosti.
 Noste ochranné brýle a protiprachovou masku!
-  **Výstraha**
Nezpracovávejte žádné materiály obsahující azbest. Azbest je považován za karcinogenní.
-  **Výstraha**
Ujistěte se, že při práci se zařízením nenarazíte na elektrické vedení, plynové či vodovodní potrubí.
V případě potřeby proveďte před zahájením práce kontrolu vedení ve zdi pomocí vhodného detektoru vedení.
-  **Výstraha**
Existuje riziko zranění poletujícími částicemi nebo případně zlomenými nástroji upevněnými ve šroubováku.
-  **Výstraha**
Pokud tento přístroj používají nezaškolené osoby nesprávně nebo jinak než k určenému účelu, může představovat nebezpečí! Dbejte na kvalifikaci personálu!
-  **Výstraha**
Přístroj není hračka a nepatří do rukou dětem.
-  **Výstraha**
Nebezpečí udušení!
Nenechávejte volně ležet obalový materiál. Mohl by být nebezpečný pro děti.
-  **Pozor**
Vibrační emise mohou způsobit poškození zdraví, používá-li se zařízení v delším časovém období, nefunguje-li řádně nebo není-li prováděna vhodná údržba.
-  **Pozor**
Udržujte dostatečnou vzdálenost od zdrojů tepla.
- Upozornění**
Pokud je přístroj skladován nebo přepravován neodborně, může dojít k jeho poškození.
Respektujte informace o transportu a skladování přístroje.
- Chování v nouzovém případě / funkce NOUZ-ZAST**
NOUZ-ZAST:
Vytažením akumulátoru se funkce přístroje okamžitě zastaví.
Abyste přístroj zabezpečili proti náhodnému opětovnému spuštění, nechte akumulátor vytažený.
- Chování v případě nouze:
1. Vypněte přístroj.
 2. V případě nouze vyjměte akumulátor z přístroje: Držte tlačítko pro uvolnění akumulátoru a vytáhněte akumulátor z tavné lepicí pistole tak, jak je popsáno v kapitole „Vyjmutí akumulátoru“.
 3. Nevkládejte znovu akumulátor, pokud je zařízení vadné.

Informace o přístroji

Popis přístroje

U bezkabelového multifunkčního přístroje PMTS 10-20V NB nepotřebujete na svém pracovišti žádnou elektrickou přípojku.

Díky oscilačnímu pohonu kmitá nástroj upnutý v přístroji až 19 000 krát za minutu o 3,2° sem a tam. To umožňuje precizní práci na nejužším prostoru.

Integrovaná předvolba počtu kmitů dovoluje nasadit optimální sílu při jakémkoli použití.

Díky rychloupínacímu systému se vám výměna příslušenství bez nářadí povede během několika sekund.

Optimální vedení a práce s tlumením vibrací díky antivibrační rukojeti.

Je zvlášť vhodný pro práci blízko okraje a v místech, která jsou v jedné rovině.

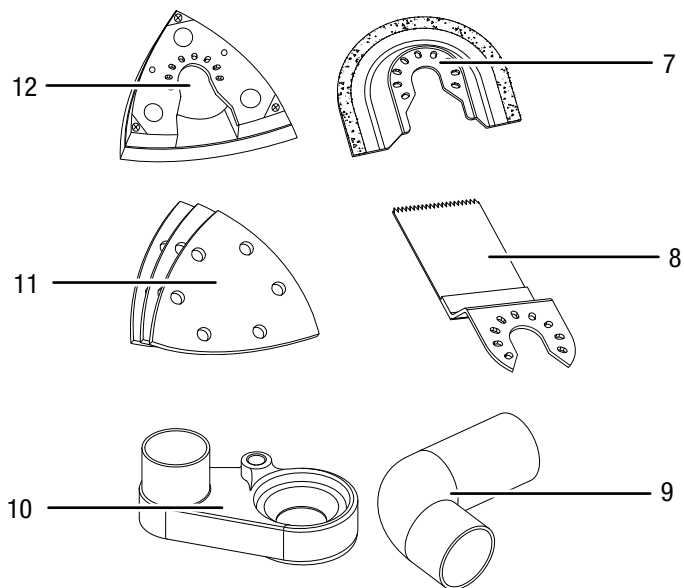
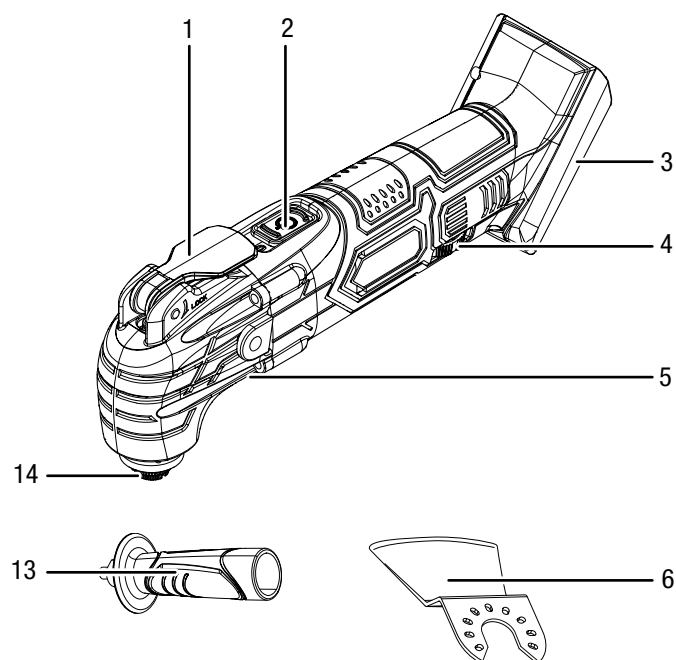
Aby se při broušení neuvolňoval ve větším množství prach a nečistoty, připojte praktické odsávání prachu (je součástí dodávky) jednoduše na vysavač.

Pomocí integrované LED pracovní svítilny lze obrobek, popř. pracovní plochu lépe osvětlit.

Přístroj je kompatibilní s akumulátorem Multiflex 20 V 2 Ah a jeho rychlonabíječkou Multiflex 20 - 2.0 AC. Baterie a rychlonabíječka nejsou součástí dodávky.

Aby bylo možností použití ještě více, můžete multifunkční přístroj kombinovat s dalším příslušenstvím, například s originální sadou příslušenství pro sanaci koupelen.

Vyobrazení přístroje





Č.	Označení
1	Páka pro uvolnění nástroje
2	Spínač ZAP/VYP
3	Úchyt pro akumulátor
4	Stavěcí kolečko pro předvolbu počtu kmitů
5	LED pracovní svítilna
6	Nůž škrabky HCS SC 80/31 pro odstraňování lepidla na dlaždice, silikonu, malty a zbytků barev
7	Diamantový pilový kotouč T65
8	Pilový kotouč pro ponornou pilu HCS CS 95/41 na dřevo a sádrokarton
9	Úhlový adaptér
10	Odsávání prachu
11	Trojúhelníkový brusný papír se suchým zipem (3 x dřevo, 3 x kov)
12	Delta brusná deska
13	Antivibrační rukojeť
14	Držák nástroje s upínací maticí

Rozsah dodávky

- 1 x Multifunkční přístroj PMTS 10-20V NB
- 1 x diamantový pilový kotouč T65 na dlaždice
- 1 x pilový kotouč pro ponornou pilu HCS CS 95/41 na dřevo a sádrokarton
- 1 x nůž škrabky HCS SC 80/31 pro odstraňování lepidla na dlaždice, silikonu, malty, zbytků barev
- 6 x trojúhelníkový brusný papír se suchým zipem (3 x dřevo, 3 x kov)
- 1 x delta brusná deska
- 1 x zařízení na odsávání prachu
- 1 x úhlový adaptér
- 1 x antivibrační rukojeť
- 1 x transportní kufřík
- 1 x návod k obsluze

Technické údaje

Parametry	Hodnota
Model	PMTS 10-20V NB
Jmenovité napětí	20 V ---
Jmenovitá hodnota počtu volnoběžných otáček	5 000 - 19 000 min^{-1}
Úhel oscilace	3,2°
Hmotnost	1,25 kg
Akumulátor	Multiflex 20 - 2.0 DC
Typ	Li-Ion
Jmenovité napětí	20 V ---
Jmenovitá kapacita	2,0 Ah
Články akumulátoru	5 článků
Kapacita	40 Wh
Rychlonabíječka	Multiflex 20 - 2.0 AC
Vstup	
Jmenovité napětí	230 – 240 V / 50 Hz
Příkon	65 W
Výstup	
Jmenovité napětí	21,5 V ---
Nabíjecí proud	2,4 A
Pojistka 	T 3,15 A
Doba nabíjení	1 hod.
Délka kabelu	1,5 m
Třída ochrany	II (dvojitá izolace) / 

Parametry	Hodnota
Informace k vibracím podle EN 62841	
Celková hodnota emise vibrací:	
Hodnota emise vibrací na rukojeti přístroje a_h	20,2 m/s^2
Nejistota K	1,5 m/s^2
Hodnoty hluku podle EN 62841	
Hladina akustického tlaku	74 dB(A)
Hladina akustického výkonu	82 dB(A)
Nejistota K	3 dB



Noste ochranu sluchu.

Působení hluku může způsobit ztrátu sluchu.

Poznámky k informacím o hluku a vibracích:

- Uvedené celkové hodnoty vibrací **a uvedené hodnoty emisí hluku** byly měřeny podle zkušební metody, standardizované v EN 62841, a mohou být použity k porovnání určitého elektrického nářadí s jiným.
- Uvedené celkové hodnoty vibrací **a uvedené hodnoty emisí hluku** lze také použít pro předběžné posouzení zatížení.



Pozor

Vibrační emise mohou způsobit poškození zdraví, používá-li se zařízení v delším časovém období, nefunguje-li řádně nebo není-li prováděna vhodná údržba.

- Hodnoty vibrací **a emise hluku** se mohou během skutečného používání elektrického nářadí lišit od uvedených hodnot, a to v závislosti na způsobu použití elektrického nářadí, a zejména podle toho, jaký druh obrobku je zpracováván. Pokuste se prosím udržovat co nejmenší možné zatížení vibracemi. Příklady opatření ke snížení zatížení vibracemi zahrnují nošení rukavic při práci s přístrojem a omezení pracovní doby. Přitom je nutné zohlednit všechny součásti provozního cyklu (např. doby, kdy je elektrické nářadí vypnuté a doby, ve kterých je sice zapnuté, ale běží bez zatížení).

Transport a skladování

Upozornění

Pokud je přístroj skladován nebo přepravován neodborně, může dojít k jeho poškození.

Respektujte informace o transportu a skladování přístroje.

Transport

Pro transport přístroje používejte transportní kufřík, který je součástí dodávky, abyste přístroj ochránili proti vnějším vlivům.

Před každým transportem dbejte následujících pokynů:

- Vypněte přístroj.
- Vytáhněte síťový kabel nabíječky ze zásuvky elektrické sítě, a to uchopením za zástrčku.
- Nechte přístroj vychladnout.
- Z přístroje vyjměte akumulátor.
- Odstraňte nástroj z držáku nástrojů.
- Z přístroje popř. odstraňte zařízení na odsávání prachu.

Obsažené Li-Ion akumulátory podléhají požadavkům zákonů o nebezpečném zboží.

Respektujte následující pokyny k dopravě nebo expedici lithium-ion akumulátorů:

- Baterie může přepravovat uživatel po silnici, a to bez dalších podmínek.
- Při přepravě třetími osobami (např. letecká doprava nebo expedice) musí být dodrženy zvláštních požadavky na balení a označení. Zde musí být při přípravě přepravního kusu přivolán odborník na nebezpečný náklad.
 - Akumulátory pošlete poštu pouze tehdy, pokud není poškozeno pouzdro.
 - Zalepte otevřené kontakty a zabalte akumulátor tak, aby se v obalu nemohl pohybovat.
 - Respektujte prosím případně také další vnitrostátní předpisy.

Skladování

Před každým uskladněním dodržujte následující pokyny:

- Vypněte přístroj.
- Vytáhněte síťový kabel nabíječky ze zásuvky elektrické sítě, a to uchopením za zástrčku.
- Nechte přístroj vychladnout.
- Z přístroje vyjměte akumulátor.
- Odstraňte nástroj z držáku nástrojů.
- Z přístroje popř. odstraňte zařízení na odsávání prachu.
- Čištění přístroje provádějte v souladu s pokyny v kapitole Údržba.
- Pro uskladnění přístroje používejte transportní kufřík, který je součástí dodávky, abyste přístroj ochránili proti vnějším vlivům.
- Neskladujte nikdy zcela vybité lithium-iontové akumulátory. Skladování vybitého akumulátoru může vést k hlubokému vybití a tím k poškození akumulátoru.

Pokud přístroj nepoužíváte, dodržujte tyto skladovací podmínky:

- v suchém prostředí, chráněném proti mrazu a horku
- okolní teplota pod 45 °C
- v transportním kufříku, na bezprašném místě, chráněném před přímým slunečním svitem

Uvedení do provozu

Vybalení přístroje

- Vyměňte transportní kufřík z obalu.



Varování před elektrickým napětím

Úraz elektrickým proudem způsobený nedostatečnou izolací.

Zkontrolujte před každým použitím případné poškození zařízení i jeho bezvadnou funkci.

Pokud zjistíte jakékoli poškození, zařízení již nepoužívejte.

Přístroj nepoužívejte, je-li zařízení nebo vaše ruce vlhké nebo mokré.

- Zkontrolujte obsah transportního kufříku, zda je kompletní, a zda nedošlo k poškození.



Výstraha

Nebezpečí udušení!

Nenechávejte volně ležet obalový materiál. Mohl by být nebezpečný pro děti.

- Zlikvidujte obalový materiál podle národní legislativy.

Nabíjení akumulátoru

Upozornění

Akumulátor může být při nesprávném nabíjení poškozen.

Před každým vložením a vyjmutím akumulátoru vytáhněte síťovou zástrčku nabíječky.

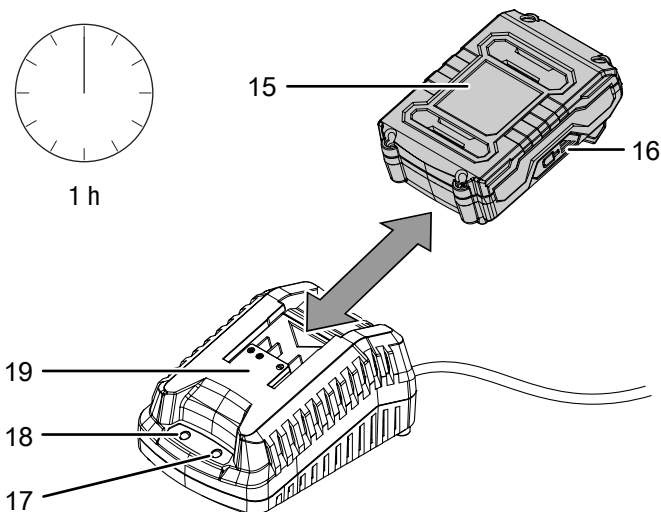
Akumulátor nenabíjejte nikdy při teplotách pod 10 °C nebo nad 40 °C.

Akumulátor je při dodání částečně nabitý, aby se zamezilo jeho poškození v důsledku hlubokého vybití.

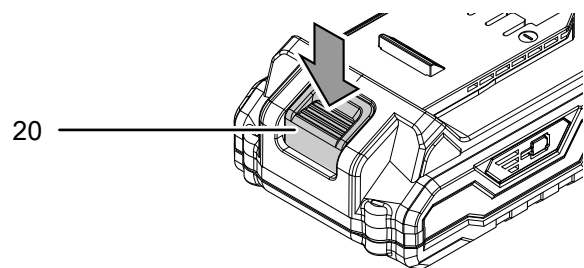
Akumulátor by se měl před prvním uvedením do provozu a při slabém výkonu akumulátoru (svítí již pouze červená LED kontrolka indikátoru kapacity akumulátoru (16)) nabít.

Postupujte takto:

1. Nasuňte akumulátor (15) na rychlonabíječku podle uvedeného zobrazení (19), až zacvakne.

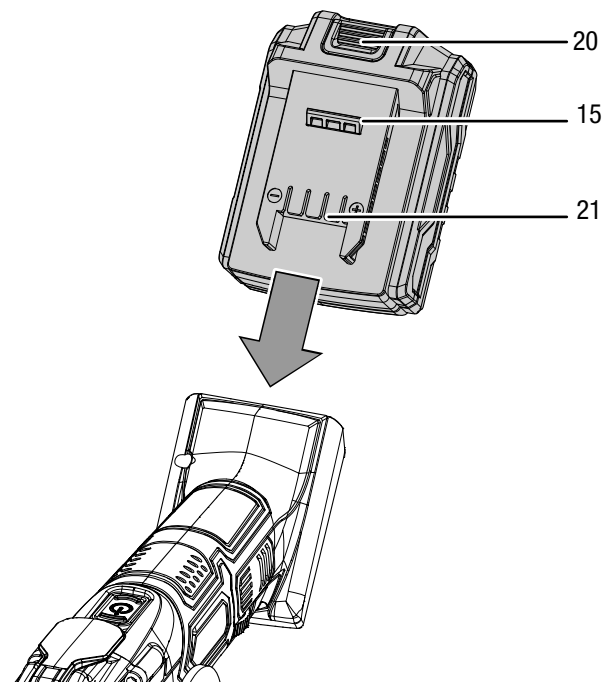


2. Síťovou vidlici rychlonabíječky (19) zasuňte do řádně jištěné zásuvky.
 - ⇒ Červená kontrolka LED akumulátoru (17) se rozsvítí.
 - ⇒ Doba nabíjení je přibližně jedna hodina.
3. Počkejte, až červená LED kontrolka akumulátoru (17) zhasne a zelená LED kontrolka akumulátoru (18) se rozsvítí.
 - ⇒ Akumulátor (15) je plně nabitý.
4. Vytáhněte napájecí kabel rychlonabíječky (19) ze zásuvky elektrické sítě, a to uchopením za zástrčku.
 - ⇒ Akumulátor (15) a rychlonabíječka (19) se během procesu nabíjení příp. zahřívají. Nechte akumulátor (15) vychladnout při pokojové teplotě.
5. Vyměňte akumulátor (15) opět z rychlonabíječky (19), tak, že podržíte tlačítko pro uvolnění (20) a vytáhněte akumulátor (15) z rychlonabíječky (19).



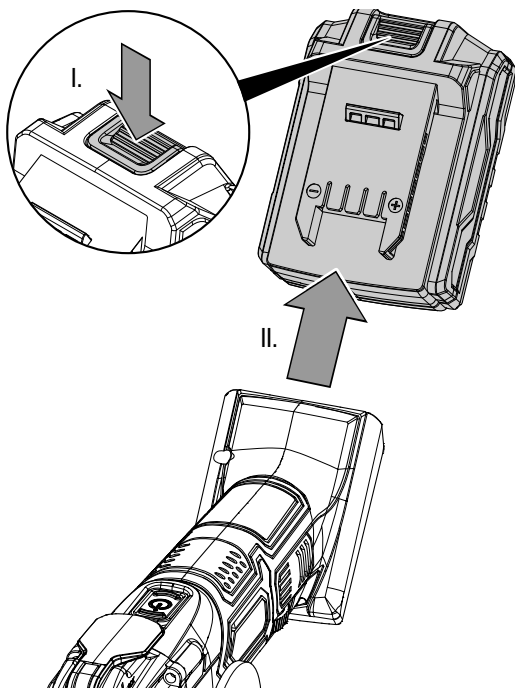
Vložení akumulátoru

1. Nasuňte akumulátor (15) do držáku akumulátoru (21) tak, až zacvakne.



Vyjmutí akumulátoru

1. Uvolněte akumulátor (15) z přístroje tak, že podržíte tlačítko pro uvolnění (20) (I.) a vytáhnete akumulátor z přístroje (II.).



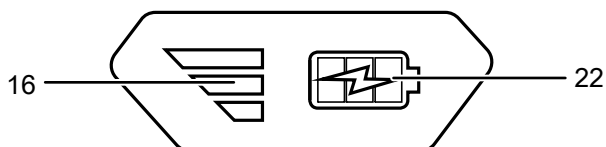
2. V případě potřeby akumulátor nabijte (15), jak je popsáno níže v *Nabíjení akumulátoru*.

Kontrola nabití akumulátoru

Akumulátor má integrovaný ukazatel kapacity akumulátoru. Stav nabití akumulátoru je zobrazen pomocí tří LED kontrolky indikace kapacity akumulátoru (16) takto:

Barva LED kontrolky	Význam
Zelená – Oranžová – Červená	maximální nabití / výkon
Oranžová – Červená	střední nabití / výkon
Červená	slabé nabití – nabijte akumulátor

1. Stiskněte symbol baterie (22) na akumulátoru (15).
⇒ Poté můžete vyčíst status indikace kapacity akumulátoru (16).



Montáž rukojeti



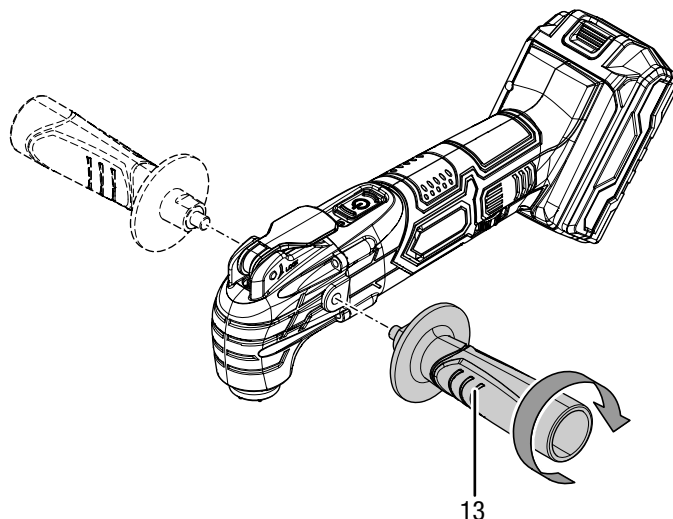
Info

Pro precizní a bezpečné vedení použijte antivibrační rukojeť, která je součástí dodávky.

Antivibrační rukojeť (13) by měla být namontována před uvedením do provozu.

Postupujte přitom takto:

1. Antivibrační rukojeť (13) našroubujte na pouzdro ve směru hodinových ručiček volitelně vpravo nebo vlevo.



2. Zkontrolujte dobré upevnění antivibrační rukojeti (13).
3. Při demontáži odšroubujte antivibrační rukojeť (13) proti směru hodinových ručiček.

Výměna nástroje



Varování před elektrickým napětím

Před veškerými pracemi vytáhněte konektor ze zásuvky, nebo akumulátor z přístroje!
Vytáhněte síťový kabel ze zásuvky elektrické sítě, a to uchopením za zástrčku.



Používejte ochranné rukavice

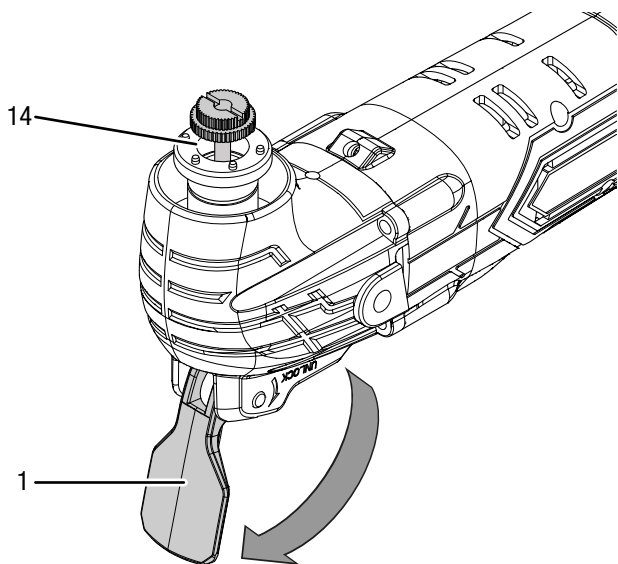
Při nasazování nebo výměně nástrojů používejte vhodné ochranné rukavice.



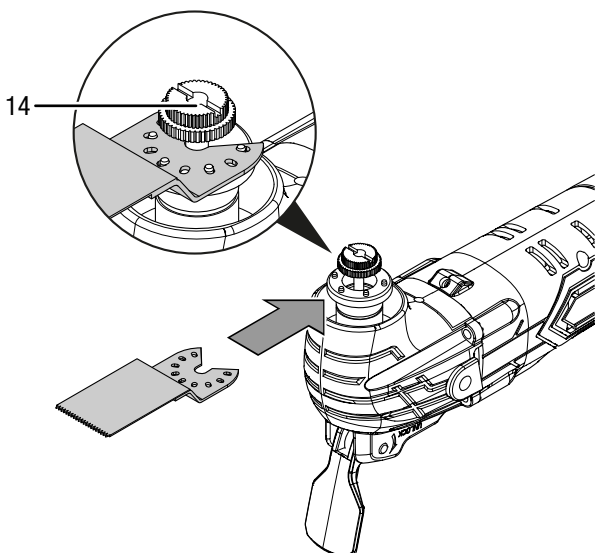
Info

Před výměnou nástroje popř. instalujte odsávání prachu.

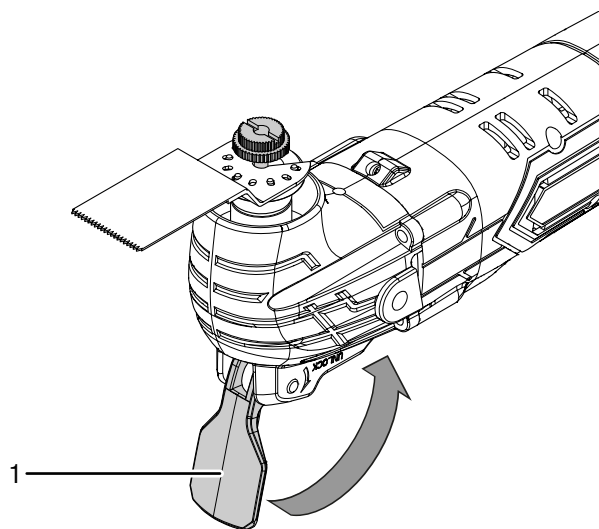
1. Páku pro uvolnění nástroje (1) sklopte zcela dozadu.
2. Popř. odstraňte nástroj z držáku nástrojů (14).



3. Do držáku (14) nasadte potřebný nástroj.
Nástroje pro upnutí v přístroji můžete do držáku nástrojů (14) nasadit ve variabilním pracovním směru.



4. Páku pro uvolnění nástroje (1) zcela uzavřete.



5. Zkontrolujte, zda je nástroj správně aretován.



Info

Nástroje, které jsou součástí dodávky, jsou otevřené. Můžete však používat běžně dostupné zavřené nástroje.

Výměna zavřeného nástroje

Při použití zavřených nástrojů pro upnutí v přístroji je nutné uvolnit upínací matici, aby bylo možné vložit nástroj.



Varování před elektrickým napětím

Před veškerými pracemi vytáhněte konektor ze zásuvky, nebo akumulátor z přístroje!
Vytáhněte síťový kabel ze zásuvky elektrické sítě, a to uchopením za zástrčku.



Používejte ochranné rukavice

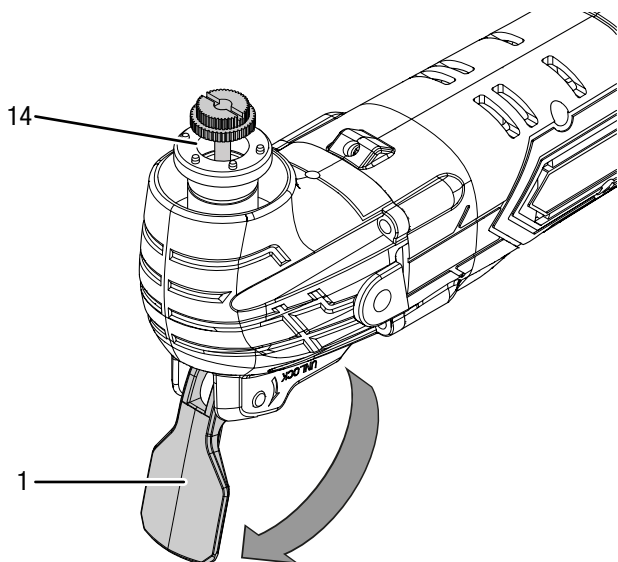
Při nasazování nebo výměně nástrojů používejte vhodné ochranné rukavice.



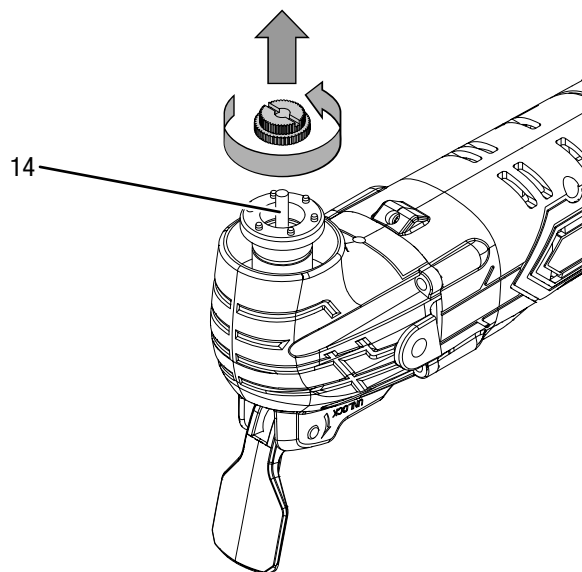
Info

Před výměnou nástroje popř. instalujte odsávání prachu.

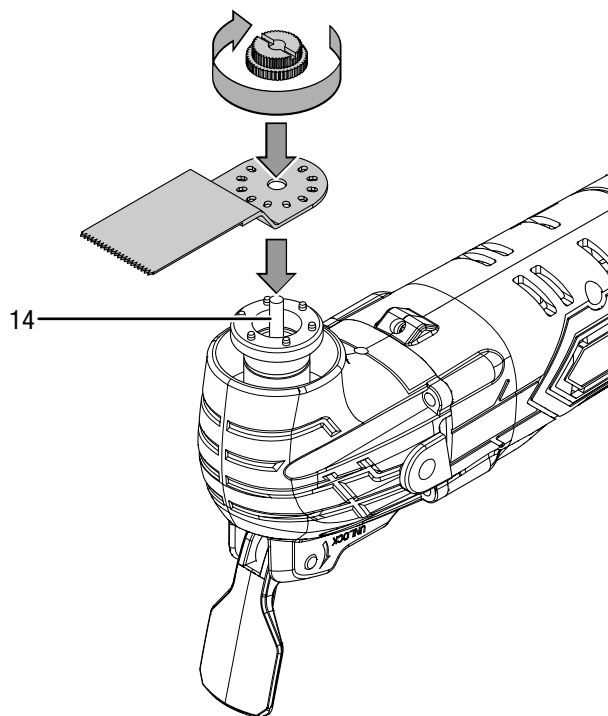
1. Páku pro uvolnění nástroje (1) sklopte zcela dozadu.
2. Popř. odstraňte nástroj z držáku nástrojů (14).



3. Uvolněte upínací matici z držáku nástrojů (14) tak, že ji vyšroubujete proti směru hodinových ručiček.



4. Do držáku (14) nasadte potřebný nástroj.
5. Upevněte upínací matici na držáku nástrojů (14) tak, že ji zašroubujete ve směru hodinových ručiček.
6. Páku pro uvolnění nástroje (1) zcela uzavřete.

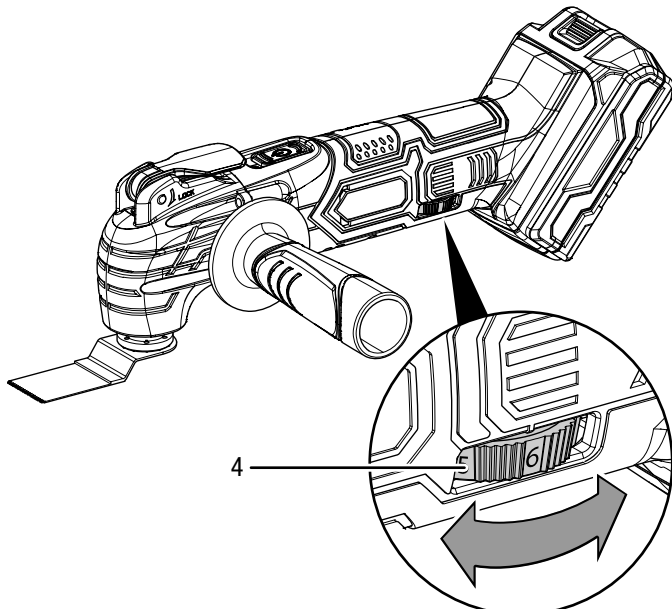


7. Zkontrolujte, zda je nástroj správně aretován.

Předvolba počtu kmitů

Potřebný počet kmitů závisí na materiálu a pracovních podmínkách a lze jej zjistit praktickým pokusem. Při řezání pilou, rozřezávání a broušení tvrdších materiálů, jako je např. dřevo nebo kov, doporučujeme stupeň počtu kmitů **6**, u měkčích materiálů, jako je např. plast, stupeň počtu kmitů **4**. Rozsah nastavení zahrnuje stupně 1 - 6 (5 000 - 19 000 min⁻¹). Požadovaný stupeň počtu kmitů můžete kdykoli změnit.

1. Otočte stavěcí kolečko (4) na požadovaný stupeň počtu kmitů.



Obsluha

Tipy a pokyny pro zacházení s multifunkčním přístrojem

Všeobecné informace:

- Větrací štěrby udržujte volné, aby se nepřehřál motor.
- Před každým použitím zkontrolujte, zda je nástroj správně upevněn v držáku. Pevně aretovaný nástroj musí být upevněn v upínacích ústrojích v držáku nástrojů.
- Před každou činností zkontrolujte, zda jste vybrali správný nástroj a správný počet otáček pro příslušné zamýšlené použití. Dobrým vyladěním počtu otáček, přizpůsobených plánované činnosti a materiálu, který má být obroben, lze dosáhnout lepších výsledků.

Řezání pilou:

- Používejte jen nepoškozené, bezvadné pilové listy. Zdeformované, tupé či jinak poškozené pilové listy mohou prasknout.
- Při řezání lehkých stavebních hmot dodržujte zákonná ustanovení a doporučení výrobce materiálu.
- Pomocí ponorné pily mohou být zpracovávány jen měkké materiály, jako je sádkartón, aj.!
- Před řezáním dřeva, dřevotřískových desek, stavebnin apod. pomocí pilových listů HCS zkontrolujte, zda neobsahují cizí tělesa jako hřebíky, šrouby aj. Cizí tělesa odstraňte, popřípadě použijte pilové listy z bimetalu.
- Pro řezání úzkých křivek používejte úzký pilový kotouč.
- Pilový kotouč by neměl být delší, než je nezbytné pro provedení zamýšleného řezu.

Rozřezávání:

- Používejte jen nepoškozené, bezvadné rozbrušovací kotouče. Zdeformované, tupé či jinak poškozené rozbrušovací kotouče mohou prasknout.
- Při řezání obkládaček si uvědomte, že nástroje pro upnutí v přístroji podléhají při delším použití velkému opotřebení.

Seškrabování:

- Při seškrabování zvolte vysoký stupeň počtu kmitů.
- Pracujte na měkkém podkladu (např. dřevo) v plochém úhlu a s malým přitlačným tlakem. Nůž škrabky může jinak pořezat podklad.

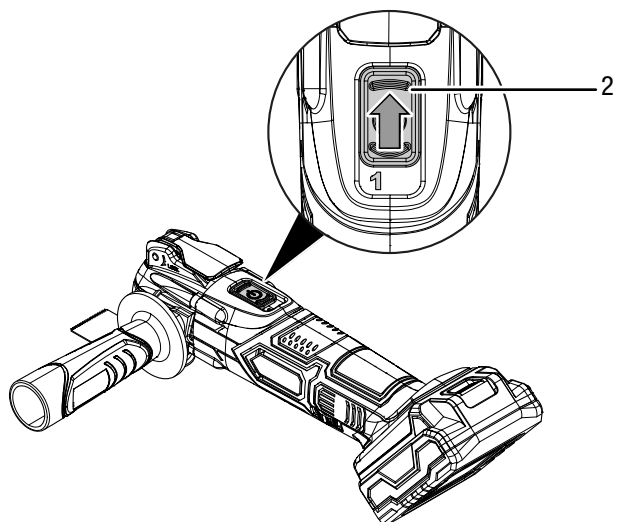
Broušení:

- Abyste zvýšili životnost brusných listů, dbejte na rovnoměrný přitlačný tlak.
- Vyberte různé brusné listy podle obráběného materiálu a požadovaného úběru povrchu (červený pro dřevo, černý pro kov).
- Zabraňte nahromadění prachu na pracovišti, při broušení vždy používejte odsávání prachu.
- K broušení nahrubo použijte trojúhelníkové brusné listy s hrubou zrnitostí (např. 60) a pro dokončovací a jemné broušení použijte trojúhelníkové brusné listy s jemnou zrnitostí (např. 240).

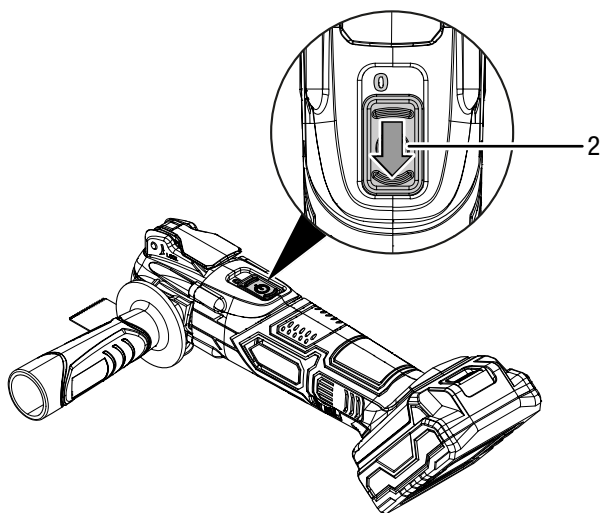
Zapnutí a vypnutí přístroje

Při práci s přístrojem používejte vhodné osobní ochranné prostředky.

1. Zkontrolujte, zda je upnutý nástroj a nastavený počet kmitů vhodný pro plánované činnosti.
2. Zkontrolujte, zda je obrobek zajištěn, popř. zda je pracovní plocha správně připravená.
3. Pro zapnutí přístroje posuňte spínač ZAP/VYP (2) dopředu tak, aby se na spínači objevila **1**.
⇒ LED pracovní světlo svítí.



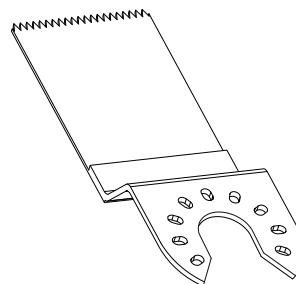
4. Pro vypnutí přístroje posuňte spínač ZAP/VYP (2) dozadu tak, aby se na spínači objevila **0**.
⇒ LED pracovní světlo zhasne.



Druh provozu: Řezání / odřezávání

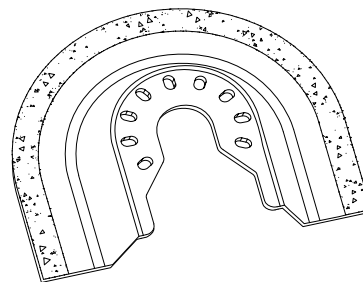
Pro řezání dělicí a ponornou pilou do dřeva, plastu, sádry a jiných měkkých materiálů a pro řezání v blízkosti okrajů a na špatně přístupných místech.

- Použijte pilový kotouč pro ponornou pilu HCS CS 95/41.



Pro řezání dělicí a ponornou pilou do dlaždic a jiných tvrdších materiálů.

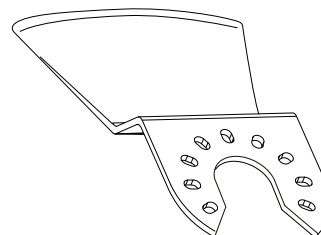
- Použijte diamantový pilový kotouč T65.



Druh provozu: Seškrabování

K odstraňování zbytků materiálu, například lepidla při výměně poškozených dlaždic a ke zpracování zbytků malty/betonu, lepidla na obkládačky/koberce, zbytků barvy/silikonu.

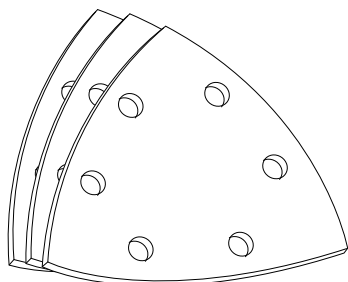
- Použijte nůž škrabky HCS CS 80/31.



Druh provozu: Broušení

K broušení dřeva a kovů, odstraňování laků a barev, hlazení různých povrchů

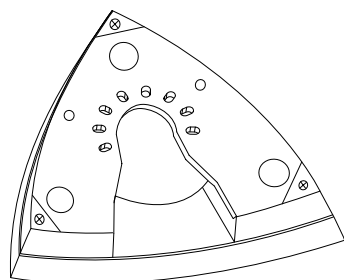
- použijte vhodný brusný papír s delta brusnou deskou.



Upevnění brusného papíru

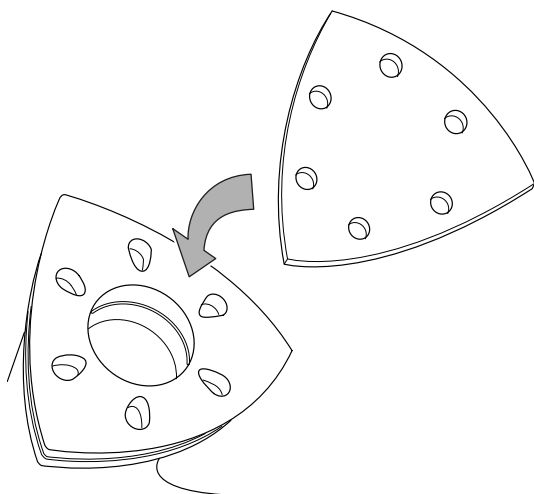
Delta brusná deska je opatřena upínací tkaninou, aby bylo možné brusné listy rychle a jednoduše upevnit suchým zipem. Při upevňování brusného papíru na brusnou desku postupujte takto:

1. Vyklepejte upínací tkaninu delta brusné desky, aby bylo dosaženo optimální přilnavosti.
2. Delta brusnou desku upevněte na držák nástrojů.



3. Brusný papír položte hladkou spodní stranou přesně na delta brusnou desku.

⇒ Šest otvorů by přitom mělo ležet přesně na sobě.



4. Brusný papír pevně přitlačte.
5. Při výměně nebo snímání stáhněte brusný papír od jednoho rohu k protilehlé straně.

Montáž odsávání prachu

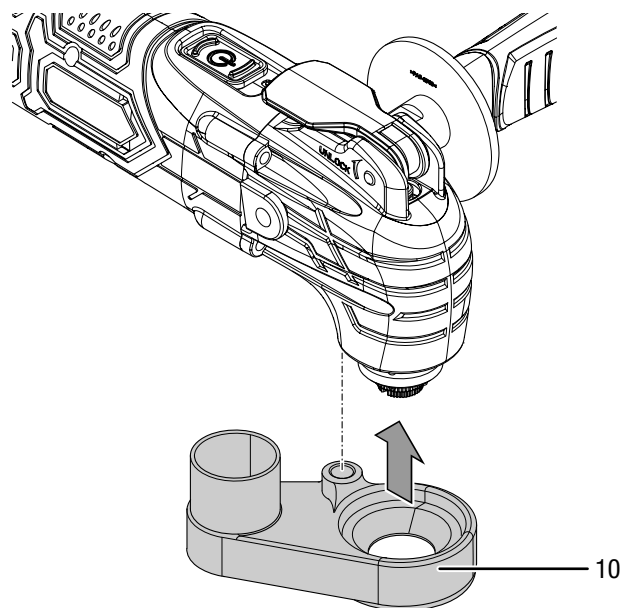
Zabraňte hromadění prachu na pracovišti, při broušení vždy používejte odsávání prachu.



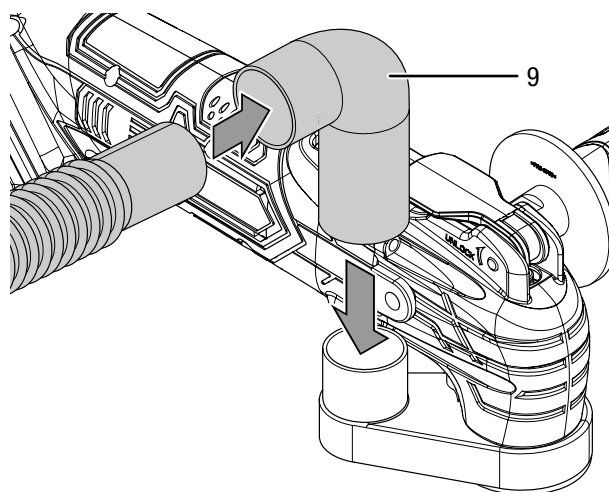
Pozor

Při odsávání zdraví škodlivých nebo toxických materiálů vždy používejte speciální vysavač.

1. Upevněte jej na přístroj ještě před nasazením nástroje.
2. Nasadte odsávání prachu (10) na přístroj.
3. Sešroubujte odsávání prachu (10) s přístrojem.



4. Nasuňte úhlový adaptér (9) na odsávání prachu (10).
5. Připojte vhodný vysavač (např. průmyslový vysavač) na úhlový adaptér (9). V případě nejasností kontaktujte výrobce vysavače.



Vyřazení z provozu



Varování před elektrickým napětím

Nedotýkejte se síťové zástrčky vlhkými nebo mokřými rukama.

- Vypněte přístroj.
- Vytáhněte síťový kabel nabíječky ze zásuvky elektrické sítě, a to uchopením za zástrčku.
- Nechte přístroj dle potřeby vychladnout.
- Odstraňte z přístroje akumulátor (viz kapitola Uvedení do provozu).
- Odstraňte z přístroje upnutý nástroj (viz kapitola Uvedení do provozu).
- Čištění přístroje provádějte v souladu s pokyny uvedenými v kapitole Údržba.
- Přístroj skladujte v souladu s pokyny uvedenými v kapitole transport a skladování.

Doobjednatelné příslušenství:



Výstraha

Používejte pouze příslušenství a přídatná zařízení, které jsou uvedeny v tomto návodu.

Použití jiných nástrojů, než je doporučeno v návodu, nebo jiné druhy příslušenství, může znamenat riziko zranění.

Příslušenství	Číslo artiklu
Sada příslušenství 1 Universal sestávající z: 1x nože škrabky HCS SC 80/30 k odstraňování lepidla na obkládačky, silikonu, malty a zbytků barev 1x segmentového pilového listu HSS SM 85/20 na dřevo a kov 1x pilového kotouče pro ponornou pilu BIM CS 75/25 na dřevo, plasty, GFK, lehké a barevné kovy 1x pilového kotouče pro ponornou pilu HCS CS 95/40 na dřevo, sádkartón a měkké plasty 20 trojúhelníkových brusných listů se suchým zipem na dřevo: po 4 listech se zrnitostí 60/80/100/120/240	6.210.000.101

Příslušenství	Číslo artiklu
Sada příslušenství 2 Sanace koupelen¹ sestávající z: 1x diamantového pilového kotouče T64 pro vyfrézování spár 1x brusné desky RIFF T79 pro zbrusování lepidla na obkládačky, zbytků malty a lepidla na koberce 1x nože škrabky HCS SC 80/30 k odstraňování lepidla na obkládačky, silikonu, malty a zbytků barvy 10 trojúhelníkových brusných listů se suchým zipem na dřevo: po 2 listech se zrnitostí 60/80/100/120/240	6.210.000.102
Sada příslušenství 3 Trojúhelníkový brusný papír sestávající z: 6x trojúhelníkový brusný papír se suchým zipem, se zrnitostí 60 6 x trojúhelníkový brusný papír se suchým zipem, se zrnitostí 80 6 x trojúhelníkový brusný papír se suchým zipem, se zrnitostí 100 6 x trojúhelníkový brusný papír se suchým zipem, se zrnitostí 120 6 x trojúhelníkový brusný papír se suchým zipem, se zrnitostí 240	6.210.000.201
Nabíječka pro náhradní akumulátor Multiflex 20 - 2.0 DC	7.430.000.261
Náhradní akumulátor Multiflex 20 - 2.0 DC	6.200.000.303

¹ Nástroj v sadě příslušenství 2 Sanace koupelen je zavřený. Pro použití nástavců je nutné uvolnit upínací matici tak, jak je popsáno ve části *Výměna zavřeného nástroje*.

Chyby a poruchy

Přístroj byl během výroby několikrát testován, zda bezchybně funguje. Pokud by se však přesto objevily funkční poruchy, zkontrolujte přístroj podle následujícího seznamu.

Činnosti k odstranění chyb a poruch, které vyžadují otevření krytu, smí provádět jen autorizovaná odborná firma v oboru elektro nebo výrobce.

Upozornění

Po každé údržbě a opravě vyčkejte minimálně 3 minuty. Teprve poté přístroj znovu zapněte.

Při prvním použití vystupuje z přístroje lehký kouř nebo zápach:

- Zde se nejedná o chybu ani poruchu. Tyto jevy po kratší době fungování zmizí.

Akumulátor se nenabíjí:

- Zkontrolujte, zda je akumulátor správně zapojen do rychlonabíječky.
Nasuňte akumulátor do rychlonabíječky tak, aby kontakty akumulátoru zapadly do rychlonabíječky. Akumulátor musí do rychlonabíječky zacvaknout.
- Zkontrolujte síťovou elektrickou přípojku.
- Zkontrolujte příp. poškození síťového kabelu a zástrčky.
- Zkontrolujte zabezpečení sítě ze strany zákazníka.
- Zkontrolujte, zda není rychlonabíječka poškozená. Je-li rychlonabíječka poškozená, již ji nepoužívejte. Kontaktujte výrobce.
- Zkontrolujte, zda nejsou kontakty na akumulátoru znečištěny. V případě potřeby nečistoty odstraňte.
- Akumulátor je zřejmě vadný a bude nutné jej vyměnit. Používejte pouze akumulátory stejného typu.

Přístroj se nerozběhne:

- Výkon akumulátoru je slabý. Nabijte akumulátor.
- Zkontrolujte, zda je akumulátor správně nasazen do přístroje.
Nasuňte akumulátor do přístroje tak, aby kontakty akumulátoru zapadly do přístroje. Akumulátor musí do přístroje zacvaknout.
- Zkontrolujte, zda nejsou kontakty na akumulátoru znečištěny. V případě potřeby nečistoty odstraňte.

Přístroj se zahřívá:

- Dávejte při broušení pozor na to, abyste na přístroj nevyvíjeli příliš velký tlak.
- Zvolte nižší počet kmitů otočením stavěcího kolečka předvolby počtu kmitů (4) dolů.
- Zkontrolujte, zda je nástroj vhodný pro prováděné práce.
- Větrací štěrby udržujte volné, aby se zabránilo přehřátí motoru.

Nástroj se viklá:

- Dbejte na to, aby byl nástroj aretován v určených drážkách v držáku nástrojů.
- Dbejte na to, aby byla upínací matice u držáku nástrojů pevně utažena.
- Dbejte na to, aby byla páka pro uvolnění nástroje zcela sklopená.

Pilový list se bez problémů nezasunuje do obráběného materiálu, resp. řezný/brusný výkon je příliš nízký:

- Zkontrolujte nastavenou volbu počtu kmitů. Musí být nastavena vhodně pro nástroj i pro materiál.
- Zvolte vyšší počet kmitů otočením stavěcího kolečka předvolby počtu kmitů (4) nahoru.
- Pokud je pilový kotouč opotřebovaný, vyměňte jej za nový.
- Zkontrolujte, zda je zvolený nástroj vhodný pro zpracovávání materiál.

Přístroj po kontrolách nefunguje bezvadně:

Kontaktujte zákaznický servis. Předejte přístroj k opravě do autorizované odborné firmy v oboru elektro nebo výrobci.

Údržba

Činnosti před zahájením údržby



Varování před elektrickým napětím

Nedotýkejte se síťové zástrčky nebo akumulátoru vlhkýma nebo mokřýma rukama.

- Vypněte přístroj.
- Nechte přístroj zcela vychladnout.
- Z přístroje vyjměte akumulátor.



Varování před elektrickým napětím

Činnosti údržby, které vyžadují otevření krytu, smějí provádět jen autorizované firmy nebo výrobce.

Pokyny k údržbě

Uvnitř v přístroji nejsou žádné součásti, u nichž by uživatel musel provádět údržbu nebo mazání.

Bezpečnostní značky na akumulátoru a nabíječe

Kontrolujte pravidelně bezpečnostní značky na akumulátoru a na nabíječe. Nečitelné bezpečnostní značky vždy ihned vyměňte!

Čištění

Přístroj je nutné vyčistit před každým použitím i po něm.

Upozornění

Přístroj nesmí být po vyčištění namazán.



Varování před elektrickým napětím

Hrozí nebezpečí zkratu z důvodu vniknutí kapaliny do pouzdra přístroje!

Neponořujte nikdy přístroj, ani jeho příslušenství pod vodu. Dbejte na to, aby se do pouzdra nedostala voda nebo jiné kapaliny.

- Přístroje vyčistěte navlhčeným měkkým hadříkem, který nepouští vlákna. Dbejte na to, aby do pláště přístroje nevnikla vlhkost. Dbejte na to, aby se vlhkost nedostala do kontaktu s elektrickými součástmi přístroje. K navlhčení hadříku nepoužívejte žádné agresivní čisticí prostředky, jako jsou např. čisticí spreje, rozpouštědla, čističe s obsahem alkoholu nebo abrazivní prostředky.
- Přístroj vysušte měkkým hadříkem, který nepouští vlákna.
- Nástavce osušte měkkým hadříkem, který nepouští vlákna.
- Odstraňte brusný prach a případné hobliny z držáku nástrojů.
- Delta brusnou desku pravidelně vyklepávejte, aby brusný papír lépe držel.
- Nástroje RIFF (příslušenství s možností doobjednání) čistěte drátěným kartáčem.
- Udržujte čisté připojovací svorky na přístroji a nabíječe.
- Udržujte čisté připojovací svorky na sadě akumulátoru.
- Udržujte větrací otvory bez usazenin prachu, aby se zabránilo přehřátí motoru.
- Odstraňte prach, piliny a hobliny z výhozu hoblin. Pokud je výhoz hoblin ucpaný, vyčistěte jej pomocí vhodných pomůcek (např. stlačeného vzduchu).

Likvidace

Obalové materiály vždy likvidujte způsobem šetrným k životnímu prostředí a v souladu s platnými místními předpisy o likvidaci.



Symbol přeškrtnuté popelnice označuje, že toto zařízení a všechny související komponenty (např. dálkové ovladače) nesmí být po skončení životnosti – v souladu se směrnicí o odpadních elektrických a elektronických zařízeních (2012/19/EU) a vnitrostátními právními předpisy – likvidovány v rámci domovního odpadu.

Pro účely bezplatného vrácení jsou vám ve vaší blízkosti k dispozici sběrná místa pro staré elektrické nebo elektronické přístroje. Adresy získáte u vašeho městského úřadu nebo podniku komunálních služeb. V mnoha zemích EU se také můžete dozvědět na webu <https://hub.trotec.com/?id=45090> více o dalších možnostech vrácení. Jinak prosím kontaktujte oficiální, ve vaší zemi schválenou firmu zabývající se likvidací použitých přístrojů.

Oddělený sběr starých elektrických a elektronických přístrojů má umožnit jejich opětovné využití, recyklaci materiálů nebo k jiné formě využití starých zařízení, a rovněž zamezit při likvidaci nebezpečných látek, které mohou být obsaženy v zařízení, negativním důsledkům na životní prostředí a vlivům na lidské zdraví.



Tento symbol přeškrtnuté popelnice označuje, že Li-Ion akumulátory nesmí být po skončení jejich životnosti likvidovány v rámci domovního odpadu. Nenechávejte baterie nebo elektrická a elektronická zařízení obsahující baterie bez dozoru ležet ve veřejném prostoru, abyste zabránili znečištění životního prostředí. Baterie a akumulátory musí být v rámci Evropské unie – v souladu s NAŘÍZENÍM (EU) 2023/1542 EVROPSKÉHO PARLAMENTU A RADY ze dne 12. července 2023 o bateriích a použitých bateriích – odevzdány na k tomu určeném sběrném místě. Vyjměte baterie/akumulátory a zlikvidujte je odděleně, a to v souladu s platnými právními předpisy.

EU prohlášení o shodě (překlad originálu)

Překlad originálu prohlášení o shodě ve smyslu směrnice ES o strojních zařízeních 2006/42/ES, příloha II část 1 oddíl A

My, společnost Trotec GmbH, prohlašujeme tímto na vlastní odpovědnost, že níže popsaný produkt byl vyvinut, navržen a vyroben v souladu se všemi příslušnými ustanoveními směrnice ES o strojních zařízeních 2006/42/ES v platném znění.

Model produktu / produkt: PMTS 10-20V NB

Typ produktu: akumulátorový multifunkční přístroj

Rok výroby od: 2024

Tento výrobek rovněž odpovídá všem příslušným ustanovením následujících směrnic/ nařízení:

- 2011/65/EU
- 2014/30/EU

Příslušné směrnice EU:

- 2012/19/EU
- 2015/863/EU

Použité harmonizované normy:

- EN ISO 12100:2010
- EN 62841-1:2015
EN 62841-1:2015/AC:2015
EN 62841-1:2015/A11:2022
- EN 62841-2-4:2014
EN 62841-2-4:2014/AC:2015

Použité národní normy a technické specifikace:

- IEC 55014-1:2021
- EN IEC 55014-2:2021

Výrobce a název zmocněnce pro technické podklady:

Trotec GmbH
Grebener Straße 7, D-52525 Heinsberg
Telefon: +49 2452 962-400
E-mail: info@trotec.de

Místo a datum vystavení:

Heinsberg, dne 02.01.2024



Joachim Ludwig, jednatel

Trotec GmbH

Grebbener Str. 7
D-52525 Heinsberg

📞 +49 2452 962-400

📠 +49 2452 962-200

✉ info@trotec.com

🌐 www.trotec.com