

PWLS 10 / PWLS 10-20V



CS

NÁVOD K OBSLUZE
AKUMULÁTOROVÁ PRACOVNÍ
SVÍTELNA

Obsah

Pokyny k návodu k obsluze	2
Bezpečnost	2
Informace o přístroji.....	5
Transport a skladování.....	6
Uvedení do provozu	7
Obsluha	8
Chyby a poruchy	9
Údržba.....	9
Likvidace.....	10

Pokyny k návodu k obsluze

Symbole



Varování před elektrickým napětím

Tento symbol označuje, že existují rizika pro život a zdraví osob, způsobená elektrickým napětím.



Varování před horkým povrchem

Tento symbol upozorňuje, že existují rizika ohrožující život a zdraví osob, způsobená horkým povrchem.



Výstraha

Signální slovo označuje nebezpečí se střední úrovní rizika, které může mít v případě zanedbání za následek vážné zranění nebo smrt.



Pozor

Signální slovo označuje nebezpečí s nízkou úrovní rizika, které může mít v případě zanedbání za následek malé nebo středně těžké zranění.

Upozornění

Signální slovo poukazuje na důležité informace (např. na škody na majetku), ale nikoli na nebezpečí.



Info

Pokyny s tímto symbolem vám pomohou provádět vaše činnosti rychle a spolehlivě.

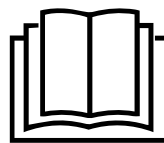


Postupujte dle návodu

Pokyny s tímto symbolem upozorňují, že je nutné dodržovat Návod k obsluze.

Aktuální znění návodu k obsluze a prohlášení o shodě v souladu s předpisy EU si můžete stáhnout pomocí následujícího odkazu:

Aktuální verzi návodu k obsluze naleznete na adrese:



PWLS 10
PWLS 10-20V



<https://hub.trotec.com/?id=41559>

Bezpečnost

Tento návod si před uvedením do provozu / použitím přístroje pečlivě prostudujte a uchovávejte jej vždy v bezprostřední blízkosti místa instalace, příp. u přístroje!



Výstraha

Dodržujte všechny bezpečnostní pokyny, instrukce, ilustrace a technická data, kterými je vybaveno toto elektrické nářadí.

Při nedodržení následujících instrukcí může dojít k úrazu elektrickým proudem, požáru a/nebo k těžkým zraněním.

Dodržujte všechny bezpečnostní pokyny a upozornění.

- Neotevírejte pouzdro přístroje. Hrozí riziko zkratu.
- Chraňte přístroj před otevřeným ohněm a horkými povrchy, a neskladujte jej ani s ním nepracujte v jejich blízkosti.
- Nikdy nevytahujte přístroj ze zásuvky za napájecí kabel, vždy uchopte přímo zástrčku.
- Nenechávejte přístroj v provozu bez dozoru.
- Síťovou vidlici zasuňte do řádně jištěné zásuvky.
- Před přepravou a/nebo prováděním údržby nechte přístroj vychladnout.
- Neprovozujte přístroj v agresivní atmosféře.
- Nepoužívejte přístroj ve místnostech ani prostorách s rizikem exploze, ani je v nich neinstalujte.
- Přístroj neprovozujte ani neobsluhujte, máte-li mokré nebo vlhké ruce.
- Nepoužívejte tento přístroj v blízkosti koupelnových van, sprchových vaniček, bazénů nebo dalších nádrží a nádob, které obsahují vodu. Hrozí nebezpečí úrazu elektrickým proudem!
- Nevystavujte přístroj přímému vodnímu proudu.
- Po vlhkém čištění nechte přístroj vyschnout. Nikdy jej neprovozujte ve vlhkém stavu.

- Příklad nepoužívejte, pokud zjistíte poškození síťové zástrčky nebo síťových kabelů.
Je-li síťová přípojka tohoto přístroje poškozena, musí být vyměněna výrobcem nebo jeho servisní službou, případně podobně kvalifikovanou osobou, aby se předešlo rizikům. Vadné síťové kabely představují vážné nebezpečí ohrožující zdraví!
- Nesedějte na přístroj.
- Elektrická přípojka musí odpovídat údajům v kapitole Technická data.
- Před každým použitím zkontrolujte, zda přístroj, jeho příslušenství a přípojné části nevykazují poškození. Nepoužívejte vadné přístroje ani jejich části.
- Nikdy se nedívejte přímo do LED diod! Optické záření může poškodit váš zrak.
- LED diody a další části přístroje se mohou silně zahřívát. Nikdy se nedotýkejte horkých povrchů přístroje.

Všeobecné bezpečnostní pokyny pro akumulátory / nabíječky

- **V přístrojích používejte pouze výrobcem stanovené akumulátory.** Použití jiných akumulátorů může vést ke zraněním osob nebo k nebezpečí vzniku požáru.
- **Do blízkosti nepoužívaného akumulátoru se nesmí dostat kancelářské sponky, mince, klíče, hřebíky, šrouby nebo jiné kovové předměty, které by mohly zkratovat kontakty.** Důsledkem zkratu mezi kontakty akumulátoru mohou být popáleniny nebo požár.
- **Akumulátory nabíjejte pouze těmi nabíječkami, které jsou doporučeny výrobcem.** U nabíječek, které jsou určeny pro nabíjení určitého typu akumulátoru existuje nebezpečí požáru v případě, pokud budou použity u jiného typu akumulátoru.
- **Nenabíjejte jiné typy akumulátorů.** Nabíječka je vhodná pouze pro nabíjení akumulátoru, který je součástí dodávky a jehož technická data odpovídají udanému napětí. Jinak hrozí nebezpečí požáru a výbuchu.
- **Při chybném použití může dojít k úniku kapaliny z akumulátoru.** Vyhněte se kontaktu s touto kapalinou. Při kontaktu s kapalinou postižené místo omyjte vodou. Pokud tato tekutina zasáhne oči, vyplachujte je opakovaně vodou a vyhledejte lékařskou pomoc. Tekutina, která vytekla z akumulátoru, může působit dráždivě na pokožku, nebo může způsobit popáleniny.
- **Při poškození nebo nesprávné manipulaci s akumulátorem z něj mohou unikat páry.** Zajistěte dostatečné větrání a při potížích vyhledejte pomoc lékaře. Páry mohou dráždit dýchací cesty.
- **Akumulátor nikdy neotvírejte.** Hrozí nebezpečí zkratu.
- **Akumulátor nikdy nezkratujte.** Hrozí nebezpečí exploze.

- **Akumulátory nesmí být vystaveny mechanickým rázům.**
- **Chraňte elektrické části přístroje před vlhkostí. Při čištění nebo během provozu nikdy nemáčejte přístroj ve vodě nebo v jiných kapalinách, hrozí nebezpečí úrazu elektrickým proudem.** Nabíječku nikdy nedejte pod tekoucí vodou. Dodržujte pokyny pro čištění a údržbu.
- **Nabíječka je vhodná pouze pro použití v interiéru.**
- **Nabíječku udržujte čistou.** Znečištění vyvolává riziko úrazu elektrickým proudem.
- **Nepoužívejte nabíječku baterií na snadno hořlavém povrchu (např. papír, textil, atd.) nebo ve hořlavém prostředí.** Z důvodu zahřátí, které nastává u nabíječky při procesu nabíjení, existuje riziko požáru.
- **Nabíječku používejte pouze k nabíjení baterie.** Nabíječka se nesmí používat jako zdroj napájení pro elektrické nářadí.

Použití přístroje v souladu s jeho určením

Přístroj PWLS 10 / PWLS 10-20V používejte výhradně k časově omezenému osvětlení prostoru v suchých vnitřních prostorách, a to při dodržení technických údajů.

Doporučujeme vám používat originální příslušenství firmy Trotec.

Předvídatelné nesprávné použití

Přístroj PWLS 10 / PWLS 10-20V není vhodný pro trvalé osvětlení místností ani pro používání ve venkovních prostorech. Jakékoli jiné použití, než které je popsáno v kapitole Zamýšlené použití, se považuje za přiměřeně předvídatelné nesprávné použití.

Kvalifikace personálu

Osoby používající tento přístroj musí:

- prostudovat návod k použití a porozumět mu, zvláště kapitole Bezpečnost.

Bezpečnostní značky a štítky na akumulátoru

Upozornění

Z přístroje nikdy neodstraňujte bezpečnostní značky, nálepky ani etikety. Všechny bezpečnostní značky, nálepky a etikety udržujte v čitelném stavu.

Na akumulátoru jsou připevněny následující bezpečnostní značky a štítky:



Varování před nebezpečím exploze!

Tyto symboly vás upozorňují na následující:

Nevystavujte akumulátor ohni ani vysokým teplotám!



Nikdy nevystavujte akumulátor kontaktu s vodou nebo s ohněm! Zamezte vystavení přístroje přímým slunečním paprskům a vlhkosti. Hrozí nebezpečí exploze!

Akumulátor nenabíjejte nikdy při teplotách pod 10 °C nebo nad 40 °C. Nesprávné nabíjení nebo nabíjení mimo povolený rozsah teplot může zničit akumulátor a zvýšit riziko požáru.



Dbejte na správnou likvidaci akumulátoru!

Tento symbol vás upozorňuje na následující:

Dbejte na správnou likvidaci akumulátoru a neprovádějte nikdy jeho likvidaci do kanalizace ani do veřejných vodních toků.

Akumulátor obsahuje dráždivé, leptavé a jedovaté látky, které představují značné riziko pro osoby i životní prostředí.

Zbytková rizika



Varování před elektrickým napětím

Úraz elektrickým proudem způsobený nedostatečnou izolací.

Zkontrolujte před každým použitím případné poškození zařízení i jeho bezvadnou funkci.

Pokud zjistíte jakékoli poškození, zařízení již nepoužívejte.

Přístroj nepoužívejte, je-li zařízení nebo vaše ruce vlhké nebo mokré.



Varování před elektrickým napětím

Práce na elektrických konstrukčních částech smí provádět pouze autorizovaná odborná firma!



Varování před elektrickým napětím

Před veškerými pracemi vytáhněte konektor ze zásuvky, nebo akumulátor z přístroje!

Vytáhněte síťový kabel ze zásuvky elektrické sítě, a to uchopením za zástrčku.



Varování před elektrickým napětím

Hrozí nebezpečí zkratu z důvodu vniknutí kapaliny do pouzdra přístroje!

Neponořujte nikdy přístroj, ani jeho příslušenství pod vodu. Dbejte na to, aby se do pouzdra nedostala voda nebo jiné kapaliny.



Varování před výbušnými látkami

Nevystavujte akumulátor teplotám nad 45 °C!

Nikdy nevystavujte akumulátor kontaktu s vodou nebo s ohněm! Zamezte vystavení přístroje přímým slunečním paprskům a vlhkosti. Hrozí nebezpečí exploze!



Varování před horkým povrchem

Části tohoto zařízení mohou být velmi horké a způsobit popáleniny. Zvláštní pozornosti je třeba, pokud jsou přítomny děti nebo jiné osoby, vyžadující ochranu!



Výstraha

Pokud tento přístroj používají nezaškolené osoby nesprávně nebo jinak než k určenému účelu, může představovat nebezpečí! Dbejte na kvalifikaci personálu!



Výstraha

Přístroj není hračka a nepatří do rukou dětem.



Výstraha

Nebezpečí udušení!

Nenechávejte volně ležet obalový materiál. Mohl by být nebezpečný pro děti.



Pozor

Udržujte dostatečnou vzdálenost od zdrojů tepla.



Výstraha

Nikdy se nedívejte přímo do LED diod! Optické záření může poškodit váš zrak.

Upozornění

Pokud je přístroj skladován nebo přepravován neodborně, může dojít k jeho poškození.

Respektujte informace o transportu a skladování přístroje.



Výstraha

Při nerespektování okolních teplot může dojít k technickým poruchám!

Přístroj je vhodný výhradně pro používání ve vnitřních prostorech.

Informace o přístroji

Popis přístroje

Přístroj PWLS 10 / PWLS 10-20V má LED tyčovou svítilnu s intenzivním světlem a integrovanou ruční svítilnu. Jasná LED dioda v hlavě svítilny umožňuje použití jako kapesní svítilna. Díky tomu je možné jak bodově přesné, tak i plošné osvětlení prostor.

LED diody svítí s intenzitou 110 luxů (300 lm).

Hlava svítilny je otočná o 270° a výkyvná o 180° v 7 polohách pro zacvaknutí, což představuje téměř neomezené možnosti poloh.

Pogumované vložky Softgrip na rukojeti pouzdra zajišťují dobrý úchop.

Integrovaný závěsný hák umožňuje snadné zavěšení lampy.

Předmontovaná spona na opasek umožňuje jednodušší transport a rychlejší přístup k přístroji.

Akumulátor má vlastní ukazatel kapacity, který umožňuje určit jeho stav nabití, aniž by akumulátor musel být připojen k přístroji.

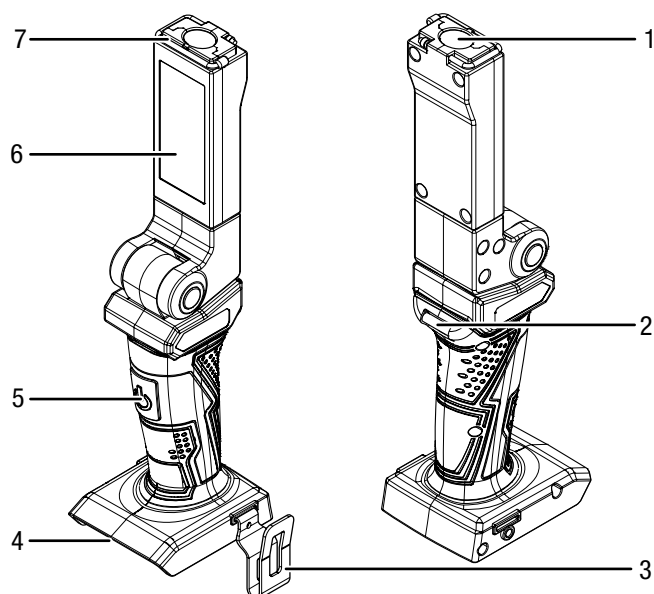


Info

Přístroj PWLS 10-20V je dodáván bez dílů příslušenství akumulátor a rychlonabíječka. Jako akumulátor můžete použít akumulátory typu Trotec Multiflex 20V 2 Ah / 4 Ah a příslušející rychlonabíječku (viz také kapitola doobjednatelné příslušenství).

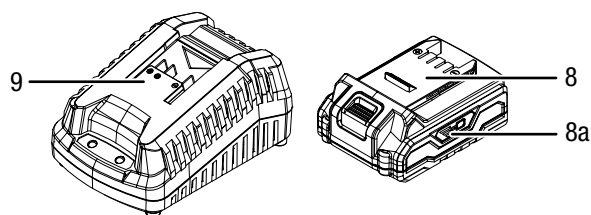
Vyobrazení přístroje

PWLS 10 / PWLS 10-20V



Č.	Označení
1	Ruční svítilna
2	Upevnění pro poutko pro zavěšení
3	Spona na opasek
4	Úchyt pro akumulátor
5	Spínač ZAP/VYP
6	Tyčová svítilna
7	Háček pro zavěšení

PWLS 10-20V



Č.	Označení
8	Akumulátor
8a	Ukazatel kapacity akumulátoru
9	Rychlonabíječka

Rozsah dodávky


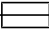

PWLS 10

- 1 x akumulátorová pracovní svítilna
- 1 x spona na opasek
- 1 x návod k obsluze

PWLS 10-20V

- 1 x akumulátorová pracovní svítilna
- 1 x akumulátor
- 1 x rychlonabíječka
- 1 x spona na opasek
- 1 x návod k obsluze

Technické údaje

Parametry	Hodnota	
Model	PWLS 10 / PWLS 10-20V	
Jmenovité napětí	20 V \equiv	
Bodová LED dioda (ruční svítlna)	Příkon	3 W
	Světelný tok	250 lm
	Intenzita světla	110 lx
	Doba svícení	cca 6 h
Plošná LED dioda (tyčová svítlna)	Příkon	3 W
	Světelný tok	300 lm
	Intenzita světla	11 lx
	Doba svícení	cca 8 h
Teplota barvy	6200 K	
Třída ochrany	III / 	
Rozměry (délka x šířka x výška)	85 x 70 x 175 mm	
Hmotnost	380 g	
Akumulátor	Multiflex 20 - 2.0 DC	
Typ	Li-Ion	
Jmenovité napětí	20 V \equiv	
Kapacita	2 Ah	
Rychlonabíječka	Multiflex 20 - 2.0 AC	
Vstup		
Jmenovité napětí	230 – 240 V / 50 Hz	
Příkon	65 W	
Výstup		
Jmenovité napětí	21,5 V \equiv	
Nabíjecí proud	2,4 A	
Pojistka 	T 3,15 A	
Doba nabíjení	1 hod.	
Délka kabelu	1,5 m	
Třída ochrany	II / 	

Transport a skladování

Upozornění

Pokud je přístroj skladován nebo přepravován neodborně, může dojít k jeho poškození. Respektujte informace o transportu a skladování přístroje.

Transport

Před každým transportem dbejte následujících pokynů:

- Vypněte přístroj.
- Nechte přístroj vychladnout.
- Vytáhněte síťový kabel nabíječky ze zásuvky elektrické sítě, a to uchopením za zástrčku.
- Z přístroje vyjměte akumulátor.

Obsažené Li-Ion akumulátory podléhají požadavkům zákonů o nebezpečném zboží.

Respektujte následující pokyny k dopravě nebo expedici lithium-ion akumulátorů:

- Baterie může přepravovat uživatel po silnici, a to bez dalších podmínek.
- Při přepravě třetími osobami (např. letecká doprava nebo spedice) musí být dodrženy zvláštní požadavky na balení a označení. Zde musí být při přípravě přepravního kusu přivolán odborník na nebezpečný náklad.
 - Akumulátory pošlete poštu pouze tehdy, pokud není poškozeno pouzdro.
 - Zalepte otevřené kontakty a zabalte akumulátor tak, aby se v obalu nemohl pohybovat.
 - Respektujte prosím případně také další vnitrostátní předpisy.

Skladování

Před každým uskladněním dodržujte následující pokyny:

- Vypněte přístroj.
- Vytáhněte síťový kabel nabíječky ze zásuvky elektrické sítě, a to uchopením za zástrčku.
- Nechte přístroj vychladnout.
- Z přístroje vyjměte akumulátor.
- Čištění přístroje provádějte v souladu s pokyny v kapitole Údržba.
- Neskladujte nikdy zcela vybité lithium-iontové akumulátory. Skladování vybitého akumulátoru může vést k hlubokému vybití a tím k poškození akumulátoru.

Pokud přístroj nepoužíváte, dodržujte tyto skladovací podmínky:

- v suchém prostředí, chráněném proti mrazu a horku
- okolní teplota pod 40 °C
- na bezprašném místě, chráněném před přímým slunečním zářením

Uvedení do provozu

Rozbalení přístroje

- Vyjměte přístroj a jeho příslušenství z obalu.



Varování před elektrickým napětím

Úraz elektrickým proudem způsobený nedostatečnou izolací.

Zkontrolujte před každým použitím případné poškození zařízení i jeho bezvadnou funkci.

Pokud zjistíte jakékoli poškození, zařízení již nepoužívejte.

Přístroj nepoužívejte, je-li zařízení nebo vaše ruce vlhké nebo mokré.

- Zkontrolujte prosím obsah obalu, zda je kompletní, a zda nedošlo k poškození.



Výstraha

Nebezpečí udušení!

Nenechávejte volně ležet obalový materiál. Mohl by být nebezpečný pro děti.

- Zlikvidujte obalový materiál podle národní legislativy.

Nabíjení akumulátoru

Upozornění

Akumulátor může být při nesprávném nabíjení poškozen.

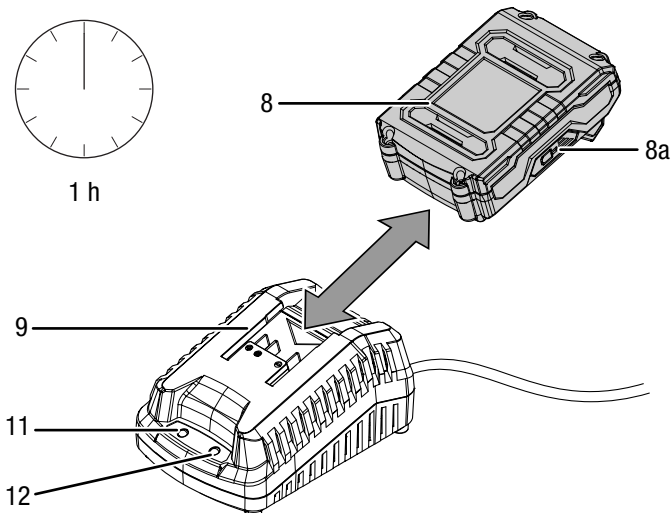
Před každým vložením a vyjmutím akumulátoru vytáhněte síťový zástrčku nabíječky.

Akumulátor nenabíjejte nikdy při teplotách pod 10 °C nebo nad 40 °C.

Akumulátor je při dodání částečně nabitý, aby se zamezilo jeho poškození v důsledku hlubokého vybití.

Akumulátor je nutné před uvedením do provozu a při slabém výkonu akumulátoru nabít (svítí již pouze červená LED kontrolka na ukazateli kapacity akumulátoru (8a)). Postupujte takto:

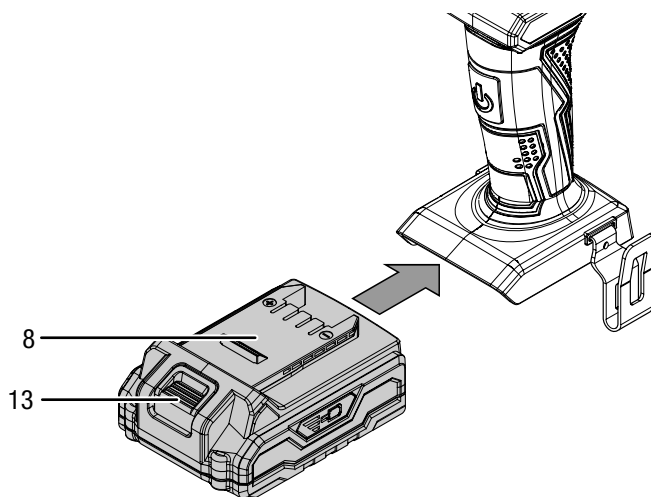
1. Nasuňte akumulátor (8) obráceně do rychlonabíječky (9).



2. Síťovou vidlici rychlonabíječky (9) zasuňte do řádně jištěné zásuvky.
 - ⇒ Rozsvítí se červená kontrolka LED akumulátoru (12).
 - ⇒ Doba nabíjení je přibližně jedna hodina.
3. Počkejte, až červená LED kontrolka akumulátoru (12) zhasne a zelená LED kontrolka akumulátoru (11) se rozsvítí.
 - ⇒ Akumulátor (8) je plně nabitý.
4. Vytáhněte síťový kabel rychlonabíječky (9) ze zásuvky elektrické sítě, a to uchopením za zástrčku.
 - ⇒ Akumulátor (8) a rychlonabíječka (9) se během procesu nabíjení zahřívají.
 - Nechte akumulátor (8) vychladnout při pokojové teplotě.
5. Vyjměte akumulátor (8) opět z rychlonabíječky (9).

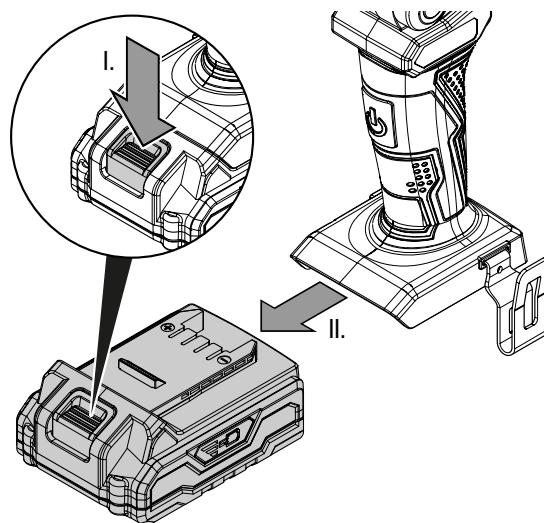
Vložení akumulátoru

1. Nasuňte akumulátor (8) do přístroje, až zacvakne.



Vyjmutí akumulátoru

1. Uvolněte akumulátor (8) z přístroje tak, že podržíte tlačítko pro uvolnění (13) (I.), a vytáhněte akumulátor z přístroje (II.).



2. V případě potřeby akumulátor (8) nabíjejte, jak je popsáno níže v *Nabíjení akumulátoru*.

Chyby a poruchy

Přístroj byl během výroby několikrát testován, zda bezchybně funguje. Pokud by se však přesto objevily funkční poruchy, zkontrolujte přístroj podle následujícího seznamu.

Činnosti k odstranění chyb a poruch, které vyžadují otevření krytu, smí provádět jen autorizovaná odborná firma v oboru elektro nebo společnost Trotec.

Akumulátor se nenabíjí:

- Zkontrolujte, zda je přístroj správně připojen k rychlonabíječce. Nasuňte akumulátor do rychlonabíječky tak, aby kontakty akumulátorů zapadly do rychlonabíječky. Akumulátor musí do rychlonabíječky vždy řádně zacvaknout.
- Zkontrolujte připojení síťového napájení.
- Zkontrolujte poškození síťového kabelu a zástrčky.
- Zkontrolujte zabezpečení sítě ze strany zákazníka.
- Zkontrolujte příp. poškození rychlonabíječky. Pokud by byla rychlonabíječka vadná či poškozená, již ji nepoužívejte. Kontaktujte zákaznický servis Trotec.
- Zkontrolujte, zda nejsou kontakty na akumulátoru znečištěny. V případě potřeby nečistoty odstraňte.
- Akumulátor je zřejmě vadný a bude nutné jej vyměnit. Používejte pouze akumulátory stejného typu.

Přístroj nesvíti:

- Výkon akumulátoru je slabý. Nabijte akumulátor.
- Zkontrolujte, zda je akumulátor správně nasazen do přístroje.

Nasuňte akumulátor do přístroje tak, aby kontakty akumulátorů zapadly do přístroje. Akumulátor musí do přístroje zacvaknout.

- Zkontrolujte, zda nejsou kontakty na akumulátoru znečištěny. V případě potřeby nečistoty odstraňte.

Upozornění

Po každé údržbě a opravě vyčkejte minimálně 3 minuty. Teprve poté přístroj znovu zapněte.

Nefunguje váš přístroj po kontrolách bezvadně?

Kontaktujte zákaznický servis. Předajte přístroj k opravě do autorizované odborné elektro firmy nebo do firmy Trotec.

Údržba

Činnosti před zahájením údržby



Varování před elektrickým napětím

Nedotýkejte se síťové zástrčky nebo akumulátoru vlhkýma nebo mokřýma rukama.

- Vypněte přístroj.
- Nechte přístroj zcela vychladnout.
- Z přístroje vyjměte akumulátor.



Varování před elektrickým napětím

Činnosti údržby, které vyžadují otevření krytu, směji provádět jen autorizované firmy nebo společnost Trotec.

Pokyny k údržbě

Uvnitř v přístroji nejsou žádné součásti, u nichž by uživatel musel provádět údržbu nebo mazání.

Bezpečnostní značky na akumulátoru

Kontrolujte pravidelně bezpečnostní značky na akumulátoru. Nečitelné bezpečnostní značky vždy ihned vyměňte!

Čištění

Přístroj je nutné vyčistit před každým použitím i po něm.

Upozornění

Přístroj nesmí být po vyčištění namazán.



Varování před elektrickým napětím

Hrozí nebezpečí zkratu z důvodu vniknutí kapaliny do pouzdra přístroje!

Neponořujte nikdy přístroj, ani jeho příslušenství pod vodu. Dbejte na to, aby se do pouzdra nedostala voda nebo jiné kapaliny.

- Přístroje vyčistěte navlhčeným měkkým hadříkem, který nepouští vlákna. Dbejte na to, aby do pláště přístroje nevnikla vlhkost. Dbejte na to, aby se vlhkost nedostala do kontaktu s elektrickými součástmi přístroje. K navlhčení hadříku nepoužívejte žádné agresivní čisticí prostředky, jako jsou např. čisticí spreje, rozpouštědla, čističe s obsahem alkoholu nebo abrazivní prostředky.
- Přístroj vysušte měkkým hadříkem, který nepouští vlákna.
- Udržujte čisté připojovací svorky na přístroji a nabíječce.

Likvidace



Symbol přeškrtnutého odpadkového koše na starém elektrickém nebo elektronickém přístroji označuje, že se toto zařízení po ukončení své životnosti nesmí likvidovat do domovního odpadu. Pro účely bezplatného vrácení jsou vám ve vaší blízkosti k dispozici sběrná místa pro staré elektrické nebo elektronické přístroje. Adresy získáte u vašeho městského úřadu nebo podniku komunálních služeb. Můžete se také informovat na našich webových stránkách <https://de.trotec.com/shop/> o dalších možnostech likvidace či vrácení, vytvořených naší firmou.

Oddělený sběr starých elektrických a elektronických přístrojů má umožnit jejich opětovné využití, recyklaci materiálů nebo k jiné formy využití starých zařízení, a rovněž zamezit při likvidaci nebezpečných látek, které mohou být obsaženy v zařízení, negativním důsledkům na životní prostředí a vlivům na lidské zdraví.



Li-Ion

Baterie a akumulátory nepatří do domovního odpadu, ale v Evropské unii se musejí nechat odborně zlikvidovat podle směrnice 2006/66/ES EVROPSKÉHO PARLAMENTU A RADY ze dne 6. září 2006 o bateriích a akumulátorech. Baterie a akumulátor tohoto přístroje po použití zlikvidujte v souladu s platnými ustanoveními zákona.

Trotec GmbH

Grebener Str. 7
D-52525 Heinsberg

☎ +49 2452 962-400

☎ +49 2452 962-200

✉ info@trotec.com

www.trotec.com