

PCPS 10-16V / PCPS 11-16V

CS

PŘEKLAD PŮVODNÍHO
NÁVODU K POUŽÍVÁNÍ
AKUMULÁTOROVÝ KOMPRESOR
A AKUMULÁTOROVÉ
VZDUCHOVÉ ČERPADLO



Obsah

Pokyny k návodu k obsluze	2
Bezpečnost	2
Informace o přístroji.....	6
Transport a skladování.....	8
Uvedení do provozu	9
Obsluha	12
Doobjednatelné příslušenství:.....	15
Chyby a poruchy	15
Údržba	16
Likvidace.....	16
Prohlášení o shodě	17

Pokyny k návodu k obsluze

Symbyoly



Varování před elektrickým napětím

Tento symbol označuje, že existují rizika pro život a zdraví osob, způsobená elektrickým napětím.



Varování před výbušnými látkami

Tento symbol označuje, že existují rizika pro život a zdraví osob, způsobená výbušnými látkami.



Výstraha

Signální slovo označuje nebezpečí se střední úrovní rizika, které může mít v případě zanedbání za následek vážné zranění nebo smrt.



Pozor

Signální slovo označuje nebezpečí s nízkou úrovní rizika, které může mít v případě zanedbání za následek malé nebo středně těžké zranění.

Upozornění

Signální slovo poukazuje na důležité informace (např. na škody na majetku), ale nikoli na nebezpečí.



Info

Pokyny s tímto symbolem vám pomohou provádět vaše činnosti rychle a spolehlivě.



Postupujte dle návodu

Pokyny s tímto symbolem upozorňují, že je nutné dodržovat Návod k používání .



Používejte ochranu sluchu

Pokyny s tímto symbolem upozorňují, že je nutné používat ochranu sluchu.

Aktuální znění návodu k používání a prohlášení o shodě v souladu s předpisy EU si můžete stáhnout pomocí následujícího odkazu:



PCPS 10-16V
PCPS 11-16V



<https://hub.trotec.com/?id=41512>

Bezpečnost

Všeobecné bezpečnostní pokyny pro elektrické nářadí



Výstraha

Dodržujte všechny bezpečnostní pokyny, instrukce, ilustrace a technická data, kterými je vybaveno toto elektrické nářadí.

Při nedodržení následujících instrukcí může dojít k úrazu elektrickým proudem, požáru a/nebo k těžkým zraněním.

Dodržujte všechny bezpečnostní pokyny a upozornění.

Termín *Elektrické nářadí*, používaný v bezpečnostních pokynech, se vztahuje k elektrickým nářadím napájeným z elektrické sítě (pomocí síťového kabelu), jakož i k na elektrická nářadí napájená pomocí akumulátoru (bez síťového kabelu).



Všeobecné bezpečnostní pokyny pro elektrické nářadí – bezpečnost na pracovišti

- **Udržujte pracoviště čisté, dbejte na dobré osvětlení.** Nepořádek a špatně osvětlené pracoviště mohou vést k úrazům.
- **S elektrickým nářadím nepracujte v prostředí, ve kterém hrozí nebezpečí výbuchu nebo kde se nacházejí hořlavé tekutiny, plyny nebo prach.** Elektrické nářadí je zdrojem jiskření, které může zapálit prach nebo plyny.
- **Dbejte na to, aby se při práci s elektrickým nářadím na pracovišti nezdržovaly děti, či jiné osoby.** Budete-li při práci rozptylování, můžete ztratit kontrolu nad elektrickým nářadím.

Všeobecné bezpečnostní pokyny pro elektrické nářadí – elektrická bezpečnost

- **Přípojná vidlice elektrického nářadí se musí hodit k zásuvce. Přípojnou vidlici není dovoleno jakkoliv upravovat. Nikdy nepoužívejte přípojný adaptér pro připojení uzemněného elektrického nářadí do sítě.** Neupravované přípojné vidlice a vhodné zásuvky snižují nebezpečí úrazu elektrickým proudem.
- **Nedotýkejte se povrchu uzemněných ploch, např. potrubí, topení, sporáků a ledniček.** Jestliže se Vaše tělo dotýká uzemnění, hrozí zvýšené riziko úrazu elektrickým proudem.
- **Nevystavujte elektrické nářadí dešti nebo vlhkosti.** Vniknutí vody do elektrického nářadí zvyšuje nebezpečí úrazu elektrickým proudem.
- **Nepoužívejte přípojný kabel pro přenášení ani zavěšení přístroje a nevytahujte přípojnou vidlici ze zásuvky tahem za kabel. Nevystavujte přípojný kabel vlivům horka, olejů, kontaktu s ostrými hranami ani s pohyblivými částmi.** Poškozené nebo zamotané přípojné kabely zvyšují nebezpečí úrazu elektrickým proudem.
- **Jestliže pracujete s elektrickým nářadím venku, používejte pouze takové prodlužovací kabely, které jsou vhodné i pro venkovní použití.** Použití prodlužovacího kabelu pro venkovní použití snižuje nebezpečí úrazu elektrickým proudem.
- **Jestliže není možné zamezit použití elektrického nářadí ve vlhkém prostředí, použijte proudový chránič.** Použití proudového chrániče snižuje nebezpečí úrazu elektrickým proudem.

Všeobecné bezpečnostní pokyny pro elektrická nářadí – bezpečnost osob

- **Budte pozorní a práci s jakýmkoliv elektrickým nářadím provádějte s rozvahou. Nepoužívejte žádné elektrické nářadí pokud jste unavení, nebo jste pod vlivem léků, návykových látek nebo alkoholu.** Okamžik nepozornosti při používání elektrického nářadí může vést k vážným zraněním.



Používejte osobní ochranné pomůcky a vždy používejte ochranné brýle. Používání osobních ochranných pomůcek dle typu elektrického nářadí, jako je maska proti prachu, protiskluzová obuv, ochranná helma nebo ochrana sluchu, snižuje riziko zranění.

- **Zamezte nechtěnému zapnutí přístroje. Dříve, než elektrické nářadí připojíte do sítě a/nebo na akumulátor, než přístroj uchopíte nebo jej chcete přenášet, ujistěte se, že je vypnutý.** Jestliže při přenášení přístroje držíte prst na spínači nebo zapojíte zapnutý elektrický přístroj do sítě, může dojít k úrazu.
- **Než zapnete elektrické nářadí, vždy nejprve odstraňte seřizovací nářadí nebo montážní klíč.** Nářadí nebo montážní klíč, který se nachází v rotující části elektrického nářadí, může způsobit zranění.
- **Zamezte neergonomickému držení těla. Dbejte na to, abyste vždy bezpečně stáli a stále byli schopni udržet rovnováhu.** Pak můžete i v nečekaných situacích elektrické nářadí lépe ovládat.
- **Noste vhodné oblečení. Nenoste volné oblečení nebo šperky. Vlasy a oblečení se nesmí dostat do blízkosti pohyblivých částí přístroje.** Pohyblivé části přístroje mohou zachytit volné oblečení, šperky nebo vlasy.
- **Pokud může být namontováno odsávací nebo filtrační zařízení, je nutné tyto připojit a používat správným způsobem.** Použití zařízení pro odsávání prachu může omezit ohrožení způsobená prachem.
- **Nesázejte na tzv. „falešnou bezpečnost“ a nepřekračujte bezpečnostní pravidla pro elektrická nářadí, a to ani v případě, že jste s tímto elektrickým nářadím po mnoha použitích již dobře obeznámeni.** Neopatrné zacházení může vést ve zlomcích sekundy k vážným zraněním.

Všeobecné bezpečnostní pokyny pro elektrická nářadí – použití a zacházení s elektrickým nářadím

- **Nepřetěžujte elektrické nářadí. Pro každou práci používejte vždy příslušné elektrické nářadí.** S vhodným elektrickým nářadím se v oblasti daného výkonu pracuje lépe a bezpečněji.
- **Nepoužívejte elektrické nářadí, které má poškozený spínač.** Elektrické nářadí, které není možné zapnout nebo vypnout, je nebezpečné a je nutné je opravit.
- **Vždy vytáhněte přípojnou vidlici ze zásuvky a/nebo vyjměte z přístroje vyjímatelný akumulátor, jestliže chcete přístroj nastavit, vyměňujete-li příslušenství nebo chcete-li přístroj odložit.** Tato bezpečnostní opatření zamezí nechtěnému zapnutí elektrického nářadí.
- **Nepoužívané elektrické nářadí uchovávejte mimo dosah dětí. Nedovolte používat elektrické nářadí osobám, které s ním nejsou obeznámeny, a nebo které nečetly tyto pokyny.** Elektrické nářadí je nebezpečné, je-li používáno osobami bez příslušných zkušeností.

- **O elektrické nářadí a nástroje upnuté v přístroji vždy řádně pečujte. Kontrolujte, zda pohyblivé části přístroje bezvadně fungují a nezasekávají se, zda nejsou díly přístroje zlomené nebo poškozené tak, že je tím negativně ovlivněna správná funkce elektrického nářadí. Poškozené části elektrického nářadí nechte před jeho použitím opravit.** Příčinou mnoha úrazů je špatná údržba elektrického nářadí.
- **Řezací nástroje udržujte vždy ostré a čisté.** Pečlivě ošetřované řezací nástroje s ostrými řeznými hranami se méně často vzpříčí a lehčeji se ovládají.
- **Používejte elektrické nářadí, nástroje upnuté v přístroji a veškerá příslušenství vždy podle těchto pokynů. Vždy berte v úvahu aktuální pracovní podmínky a charakter prováděné činnosti.** Používání elektrického nářadí pro jiné účely, než pro které bylo určeno, může být příčinou vzniku mnoha nebezpečných situací.
- **Rukojeti a jejich plochy udržujte suché, čisté a bez oleje a tuků.** Klouzající rukojeti a jejich uchopovací plochy neumožňují bezpečný provoz a ovládání elektrického nářadí v nepředvídatelných situacích.



Všeobecné bezpečnostní pokyny pro elektrická nářadí – použití a zacházení s akumulátorovým nářadím

- **Akumulátory nabíjejte pouze těmi nabíječkami, které jsou doporučeny výrobcem.** Nabíječka, která je určena pro nabíjení určitého typu akumulátoru, představuje nebezpečí požáru v případě, pokud by byla použita s jiným typem akumulátoru.
- **V elektrickém nářadí používejte pouze předepsané akumulátory.** Použití jiných akumulátorů může vést ke zraněním nebo k nebezpečí vzniku požáru.
- **Do blízkosti nepoužívaného akumulátoru se nesmí dostat kancelářské sponky, mince, klíče, hřebíky, šrouby nebo jiné kovové předměty, které by mohly zkratovat kontakty.** Důsledkem zkratu mezi kontakty akumulátoru mohou být popáleniny nebo požár.
- **Při chybném použití může dojít k úniku kapaliny z akumulátoru. Vyhněte se kontaktu s touto kapalinou. Při kontaktu s kapalinou postižené místo omyjte vodou. Pokud tato tekutina zasáhne oči, vyplachujte je opakovaně vodou a vyhledejte lékařskou pomoc.** Kapalina vytékající z akumulátoru může působit dráždivě na pokožku, nebo může způsobit popáleniny.
- **Nikdy nepoužívejte poškozený nebo upravený akumulátor.** Poškozené nebo upravené akumulátory se mohou chovat nepředvídatelně a mohou způsobit požár, výbuch nebo zranění.
- **Nevystavujte akumulátor ohni ani vysokým teplotám.** Požár nebo teploty nad 130 °C mohou způsobit výbuch.

- **Dodržujte všechny pokyny pro nabíjení a nikdy nenabíjejte akumulátor ani akumulátorové nářadí mimo rozsah teplot uvedených v návodu k obsluze.** Nesprávné nabíjení nebo nabíjení mimo povolený rozsah teplot může zničit akumulátor a zvýšit riziko požáru.



Všeobecné bezpečnostní pokyny pro elektrické nářadí – servis

- **Opravy elektrického nářadí musí provádět pouze kvalifikovaný odborný personál, který pro opravy použije výhradně originální náhradní díly.** Tím bude zajištěno, že bude zachována bezpečnost elektrického nářadí.
- **Nikdy nepoužívejte poškozené akumulátory.** Veškerá údržba akumulátorů musí být prováděna pouze výrobcem nebo autorizovanými servisními středisky.

Použití přístroje v souladu s jeho určením

Přístroj PCPS 10-16V používejte výhradně pro:

- Huštění pneumatik automobilů, huštění pneumatik bicyklů, nafukování nafukovacích artiklů, jako jsou hračky, sportovní a plážové doplňky
- Měření aktuálního tlaku na nafukovacím předmětu

v souladu s technickými parametry přístroje.



Info

Upozorňujeme, že tlakoměr není kalibrován.

Přístroj PCPS 11-16V používejte výhradně pro:

- Nafukování a vyfukování běžných, velkoobjemových nafukovacích předmětů, jako jsou např. nafukovací matrace, bazény na koupání a plavání, nafukovací čluny a kempingové zboží

v souladu s technickými parametry přístroje.

Doporučujeme používat elektrické nářadí s originálním příslušenstvím firmy Trotec.

Předvídatelné nesprávné použití

Přístroj PCPS 11-16V není určen pro nafukování pneumatik bicyklů ani automobilů.

Jakékoli jiné použití, než které je popsáno v kapitole Zamýšlené použití, se považuje za přiměřeně předvídatelné chybné použití.

Kvalifikace personálu

Osoby používající tento přístroj musí:

- si musejí prostudovat návod k používání a porozumět mu, zvláště kapitole "Bezpečnost".

Bezpečnostní značky a štítky na akumulátoru

Upozornění

Z přístroje neodstraňujte bezpečnostní značky, nálepky ani etikety. Všechny bezpečnostní značky, nálepky a etikety udržujte v čitelném stavu.

Na akumulátoru jsou připevněny následující bezpečnostní značky a štítky:



Varování před nebezpečím exploze!

Tyto symboly vás upozorňují na následující:



Nevystavujte akumulátor ohni ani vysokým teplotám! Nikdy nevystavujte akumulátor kontaktu s vodou nebo s ohněm! Zamezte vystavení přístroje přímým slunečním paprskům a vlhkosti. Hrozí nebezpečí exploze!

Akumulátor nenabíjejte nikdy při teplotách pod 10 °C nebo nad 40 °C. Nesprávné nabíjení nebo nabíjení mimo povolený rozsah teplot může zničit akumulátor a zvýšit riziko požáru.



Dbejte na správnou likvidaci akumulátoru!

Tento symbol vás upozorňuje na následující:

Dbejte na správnou likvidaci akumulátoru a neprovádějte nikdy jeho likvidaci do kanalizace ani do veřejných vodních toků.

Akumulátor obsahuje dráždivé, leptavé a jedovaté látky, které představují značné riziko pro osoby i životní prostředí.

Osobní ochranné prostředky



Noste ochranu sluchu.

Působení hluku může způsobit ztrátu sluchu.

Zbytková rizika



Varování před elektrickým napětím

Úraz elektrickým proudem způsobený nedostatečnou izolací.

Zkontrolujte před každým použitím případné poškození zařízení i jeho bezvadnou funkci.

Pokud zjistíte jakékoli poškození, zařízení již nepoužívejte.

Přístroj nepoužívejte, je-li zařízení nebo vaše ruce vlhké nebo mokré.



Varování před elektrickým napětím

Práce na elektrických konstrukčních částech smí provádět pouze autorizovaná odborná firma!



Varování před elektrickým napětím

Před veškerými pracemi vytáhněte konektor ze zásuvky, nebo akumulátor z přístroje!

Vytáhněte síťový kabel ze zásuvky elektrické sítě, a to uchopením za zástrčku.



Varování před elektrickým napětím

Hrozí nebezpečí zkratu z důvodu vniknutí kapaliny do pouzdra přístroje!

Neponořujte nikdy přístroj, ani jeho příslušenství pod vodu. Dbejte na to, aby se do pouzdra nedostala voda nebo jiné kapaliny.



Varování před výbušnými látkami

Nevystavujte akumulátor teplotám nad 45 °C! Nikdy nevystavujte akumulátor kontaktu s vodou nebo s ohněm! Zamezte vystavení přístroje přímým slunečním paprskům a vlhkosti. Hrozí nebezpečí exploze!



Výstraha

Pokud tento přístroj používají nezaškolené osoby nesprávně nebo jinak než k určenému účelu, může představovat nebezpečí! Dbejte na kvalifikaci personálu!



Výstraha

Přístroj není hračka a nepatří do rukou dětem.



Výstraha

Nebezpečí udušení!

Nenechávejte volně ležet obalový materiál. Mohl by být nebezpečný pro děti.



Pozor

Udržujte dostatečnou vzdálenost od zdrojů tepla.

Upozornění

Pokud je přístroj skladován nebo přepravován neodborně, může dojít k jeho poškození.

Respektujte informace o transportu a skladování přístroje.

Upozornění

Přístroj není určen pro nepřetržitý provoz. Přístroj smí být používán maximálně 10 minut (PCPS 10-16V) popř. 20 minut (PCPS 11-16V) bez přerušení, aby se zamezilo přehřátí přístroje.

Pokud by se přístroj přesto přehřál, vyjměte z přístroje akumulátor.

Nechte přístroj dostatečně ochladit, než jej opět zapnete.

Chování v nouzovém případě / funkce nouzového zastavení

NOUZ-ZAST:

Vytažením akumulátoru se funkce přístroje okamžitě zastaví. Abyste přístroj zabezpečili proti náhodnému opětovnému spuštění, nechte akumulátor vytažený.

Chování v případě nouze:

1. Vypněte přístroj.
2. V případě nouze vyjměte akumulátor z přístroje: Držte tlačítko pro uvolnění akumulátoru a vytáhněte akumulátor z tavné lepicí pistole tak, jak je popsáno v kapitole „Vyjmutí akumulátoru“.
3. Nevkládejte znovu akumulátor, pokud je zařízení vadné.

Informace o přístroji

Popis přístroje

Akumulátorový kompresor PCPS 10-16V je vhodný pro huštění pneumatik bicyklů a automobilů, a pro nafukování nafukovacích hraček a sportovního zboží, jako jsou např. fotbalové míče.

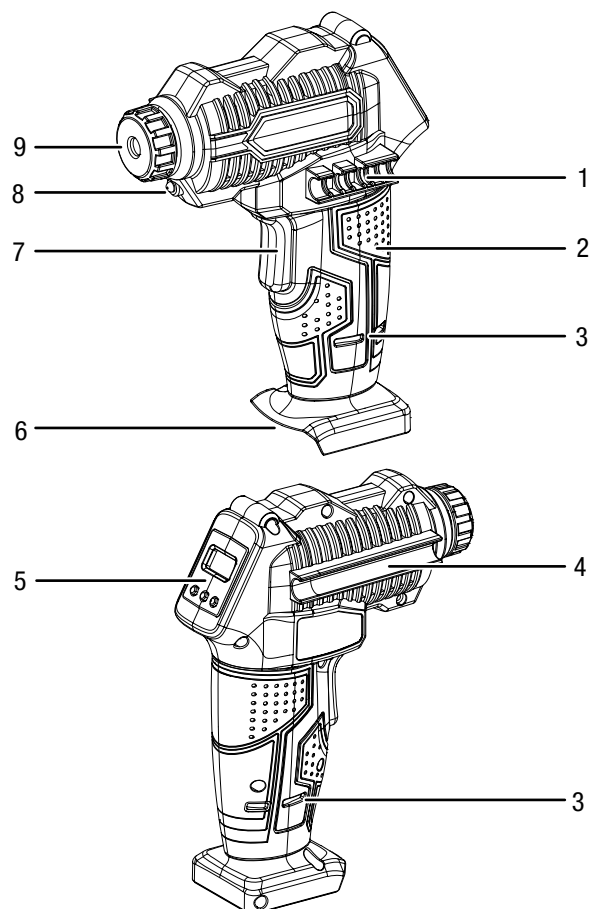
Přístroj má integrovaný tlakoměr.

Přístroj se automaticky vypne, jakmile je dosažen požadovaný tlak.

Akumulátorové vzduchové čerpadlo PCPS 11-16V je vhodné pro nafukování nebo vyfukování velkoobjemových nafukovacích předmětů, jako jsou např. nafukovací matrace nebo nafukovací čluny

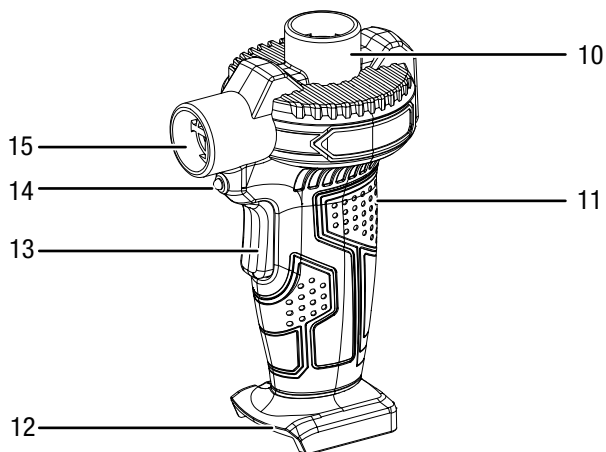
Vyobrazení přístroje

Akumulátorový kompresor PCPS 10-16V



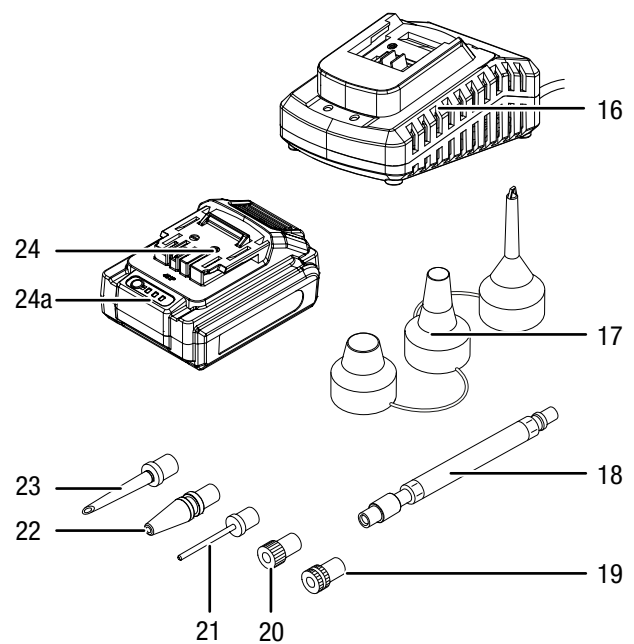
Č.	Označení
1	Držák pro adaptér ventilu
2	Držadlo
3	Přívodní vzduchový otvor
4	Držák hadice stlačeného vzduchu
5	Ovládací panel
6	Úchyt pro akumulátor
7	Spínač ZAP/VYP
8	LED pracovní světlo
9	Převlečná matice

Akumulátorové vzduchové čerpadlo PCPS 11-16V



Č.	Označení
10	Vstup vzduchu (odčerpávání)
11	Držadlo
12	Úchyt pro akumulátor
13	Spínač ZAP/VYP
14	LED pracovní světlo
15	Výstup vzduchu (čerpání)

Příslušenství

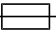



Č.	Označení
16	Rychlonabíječka
17	Nástavce trysek pro vzduchové čerpadlo
18	Hadice stlačeného vzduchu se závitovou přípojkou
19	Adaptér pro Sclaverand ventilek
20	Adaptér pro Dunlop ventilek
21	Jehla pro míč
22	Univerzální adaptér, krátký (2 kusy)
23	Univerzální adaptér, dlouhý
24	Akumulátor
24a	Ukazatel kapacity akumulátoru

Rozsah dodávky

- 1 x akumulátorový kompresor PCPS 10-16V
- 1 x akumulátorové vzduchové čerpadlo PCPS 11-16V
- 1 x akumulátor
- 1 x rychlonabíječka
- 1 x hadice stlačeného vzduchu se závitovou přípojkou
- 1 x adaptér pro Dunlop ventilek
- 1 x adaptér pro Sclaverand ventilek
- 1 x jehla pro míč
- 1 x univerzální plastový adaptér se 3 nastavitelnými trysek pro vzduchové čerpadlo
- 2 x univerzální adaptér, krátký
- 1 x univerzální adaptér, dlouhý
- 1 x transportní kufr
- 1 x návod k obsluze

Technické údaje

Parametry	Hodnota	
Model	PCPS 10-16V	PCPS 11-16V
Jmenovité napětí	16 V \equiv	16 V \equiv
Tlak, max.	7 barů (100 psi)	-
Dopravované množství vzduchu, max.	-	45 m ³ /h
Hmotnost	1,0 kg	0,7 kg
Akumulátor	Multiflex 16 - 2.0 DC	
Typ	Li-Ion	
Jmenovité napětí	16 V \equiv	
Kapacita	2,0 Ah	
Rychlonabíječka	Multiflex 16 - 2.0 AC	
Vstup		
Jmenovité napětí	220 – 240 V / 50 Hz	
Příkon	56 W	
Výstup		
Jmenovité napětí	16,8 V \equiv	
Nabíjecí proud	2,5 A	
Pojistka 	T 2,0 A	
Doba nabíjení	cca 1 h	
Délka kabelu	1,5 m	
Třída ochrany	II / 	
Informace k vibracím podle EN 60745		
Hodnota emise vibrací _{ah}	2,6 m/s ²	2,6 m/s ²
Nejistota K	1,5 m/s ²	1,5 m/s ²
Hodnoty hluku podle EN 60745		
Hladina akustického tlaku L _{pA}	84 dB(A)	80 dB(A)
Akustický výkon L _{WA}	95 dB(A)	91 dB(A)
Nejistota K _{WA}	3 dB(A)	3 dB(A)



Noste ochranu sluchu.

Působení hluku může způsobit ztrátu sluchu.

Poznámky k informacím o hluku a vibracích:

- Hladina vibrací uváděná v těchto návodech byla změřena v souladu se standardizovaným postupem měření podle normy EN 60745 a lze ji použít pro porovnání přístrojů. Deklarovaná hodnota emisí vibrací může být použita také pro předběžné posouzení expozice.
- Hladina vibrací se bude měnit v souladu s požadavky použití tohoto elektrického přístroje, a může se v některých případech lišit od hodnot uvedených v tomto návodu. Zatížení vibracemi by mohlo být podceňováno, je-li nářadí pravidelně používáno takovým způsobem. Pro přesné posouzení zatížení vibracemi během určitého pracovního období je třeba zvážit také doby, ve kterých je přístroj vypnutý nebo je sice v chodu, avšak není ve skutečnosti používán. To může výrazně snížit zatížení vibracemi během celé pracovní doby.

Transport a skladování

Upozornění

Pokud je přístroj skladován nebo přepravován neodborně, může dojít k jeho poškození. Respektujte informace o transportu a skladování přístroje.

Transport

Pro transport přístroje použijte transportní kufřík, který ke součásti dodávky, abyste přístroj ochránili proti vnějším vlivům.

Před každým transportem dbejte následujících pokynů:

- Vypněte přístroj.
- Vytáhněte síťový kabel nabíječky ze zásuvky elektrické sítě, a to uchopením za zástrčku.
- Nechte přístroj vychladnout.
- Z přístroje vyjměte akumulátor.

Obsažené Li-Ion akumulátory podléhají požadavkům zákonů o nebezpečném zboží.

Respektujte následující pokyny k dopravě nebo expedici lithium-ion akumulátorů:

- Baterie může přepravovat uživatel po silnici, a to bez dalších podmínek.
- Při přepravě třetími osobami (např. letecká doprava nebo expedice) musí být dodrženy zvláštní požadavky na balení a označení. Zde musí být při přípravě přepravního kusu přivolán odborník na nebezpečný náklad.
 - Akumulátory pošlete poštou pouze tehdy, pokud není poškozeno pouzdro.
 - Zalepte otevřené kontakty a zabalte akumulátor tak, aby se v obalu nemohl pohybovat.
 - Respektujte prosím případně také další vnitrostátní předpisy.

Skladování

Před každým uskladněním dodržujte následující pokyny:

- Vypněte přístroj.
- Vytáhněte síťový kabel nabíječky ze zásuvky elektrické sítě, a to uchopením za zástrčku.
- Nechte přístroj vychladnout.
- Z přístroje vyjměte akumulátor.
- Čištění přístroje provádějte v souladu s pokyny v kapitole Údržba.
- Pro uskladnění přístroje používejte transportní kufřík, který je součástí dodávky, abyste přístroj ochránili proti vnějším vlivům.
- Neskladujte nikdy zcela vybité lithium-iontové akumulátory. Skladování vybitého akumulátoru může vést k hlubokému vybití a tím k poškození akumulátoru.

Pokud přístroj nepoužíváte, dodržujte tyto skladovací podmínky:

- v suchém prostředí, chráněný proti mrazu a horku
- okolní teplota pod 45 °C
- v transportním kufříku, na bezprašném místě, chráněném před přímým slunečním svitem

Uvedení do provozu

Rozbalení přístroje

- Vyjměte transportní kufřík z obalu.



Varování před elektrickým napětím

Úraz elektrickým proudem způsobený nedostatečnou izolací.

Zkontrolujte před každým použitím případné poškození zařízení i jeho bezvadnou funkci.

Pokud zjistíte jakékoli poškození, zařízení již nepoužívejte.

Přístroj nepoužívejte, je-li zařízení nebo vaše ruce vlhké nebo mokré.

- Zkontrolujte obsah transportního kufříku, zda je kompletní, a zda nedošlo k poškození.



Výstraha

Nebezpečí udušení!

Nenechávejte volně ležet obalový materiál. Mohl by být nebezpečný pro děti.

- Zlikvidujte obalový materiál podle národní legislativy.

Nabíjení akumulátoru

Upozornění

Akumulátor může být při nesprávném nabíjení poškozen.

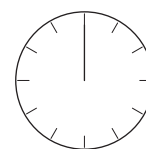
Před každým vložením a vyjmutím akumulátoru vytáhněte síťovou zástrčku nabíječky.

Akumulátor nenabíjejte nikdy při teplotách pod 10 °C nebo nad 40 °C.

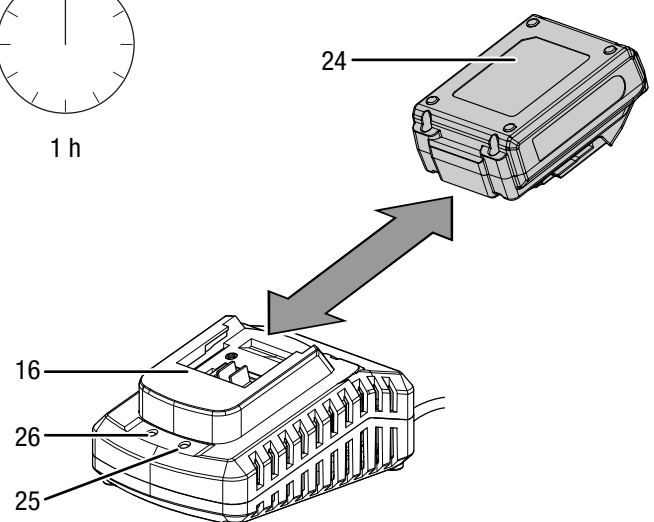
Akumulátor je při dodání částečně nabitý, aby se zamezilo jeho poškození v důsledku hlubokého vybití.

Akumulátor je nutné před uvedením do provozu a při slabém výkonu akumulátoru nabít (svítí již pouze červená LED kontrolka na ukazateli kapacity akumulátoru (24a)). Postupujte takto:

1. Nasuňte akumulátor (24) obráceně do rychlonabíječky (16).



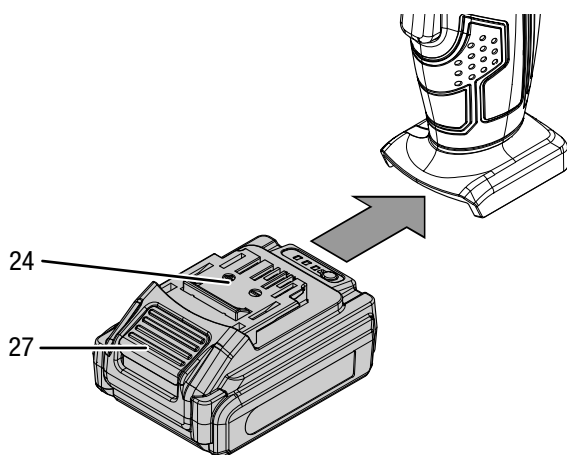
1 h



2. Síťovou vidlici rychlonabíječky (16) zasuňte do řádně jištěné síťové zásuvky.
 - ⇒ Rozsvítí se červená kontrolka LED akumulátoru (26).
 - ⇒ Doba nabíjení je přibližně jedna hodina.
3. Počkejte, až červená LED kontrolka akumulátoru (26) zhasne a zelená LED kontrolka akumulátoru (25) se rozsvítí.
 - ⇒ Akumulátor (24) je plně nabitý.
4. Vytáhněte napájecí kabel rychlonabíječky (16) ze síťové zásuvky, a to uchopením za zástrčku.
 - ⇒ Akumulátor (24) a rychlonabíječka (16) se během procesu nabíjení zahřívají. Nechte akumulátor (24) vychladnout při pokojové teplotě.
5. Vyměňte akumulátor (24) opět z rychlonabíječky (16).

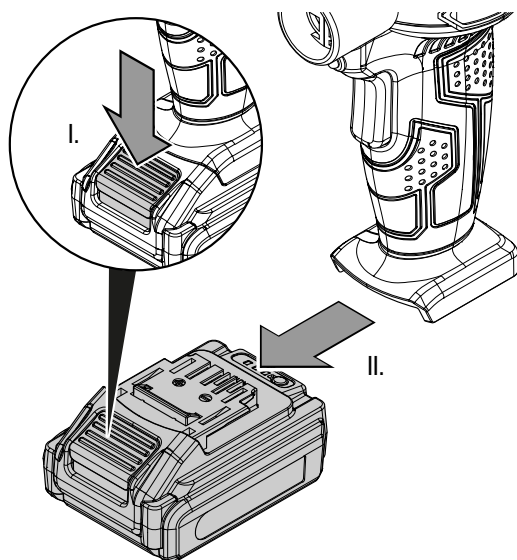
Vložení akumulátoru

1. Nasuňte akumulátor (24) do přístroje, až zacvakne.



Vyjmutí akumulátoru

1. Uvolněte akumulátor (24) z přístroje tak, že podržíte tlačítko pro uvolnění (27) (I.), a vytáhněte akumulátor z přístroje (II.).



2. V případě potřeby akumulátor (24) nabijte, jak je popsáno níže v *Nabíjení akumulátoru*.

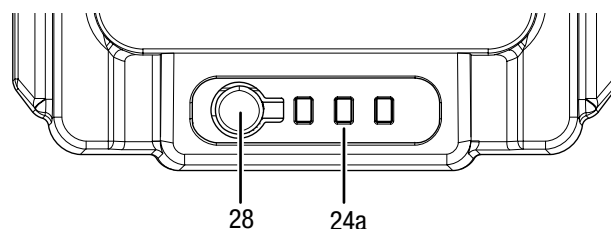
Kontrola nabití akumulátoru

Akumulátor má integrovaný ukazatel kapacity akumulátoru.

Stav nabití akumulátoru je zobrazen pomocí tří LED kontrolky ukazatele kapacity akumulátoru (24a) takto:

Barva LED kontrolky	Význam
Zelená – Oranžová – Červená	maximální nabití / výkon
Oranžová – Červená	střední nabití / výkon
Červená	slabé nabití – nabijte akumulátor

1. Stiskněte tlačítko (28) na akumulátoru (24).
 - ⇒ Poté můžete vyčíst stav nabití na ukazateli kapacity akumulátoru (24a).



Výměna adaptéru ventilu (akumulátorový kompresor)

V závislosti na oblasti aplikace můžete připojit následující adaptéry ventilu přímo k přístroji nebo přes volitelnou hadici (18) stlačeného vzduchu.

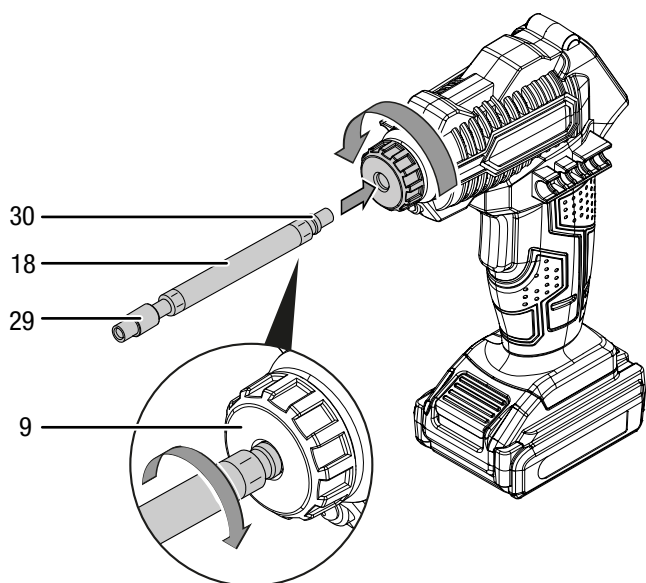
Č.	Označení	Popis
19	Adaptér pro Sclaverand ventilek	Pro použití se Sclaverand ventilkou
20	Adaptér pro Dunlop ventilek	Pro použití s Dunlop ventilkou
21	Jehla pro míč	Pro použití s fotbalovými míči apod.
22	Univerzální adaptér, krátký	Pro použití s nafukovacími matracemi apod.
23	Univerzální adaptér, dlouhý	Pro použití s nafukovacími matracemi apod.



Info

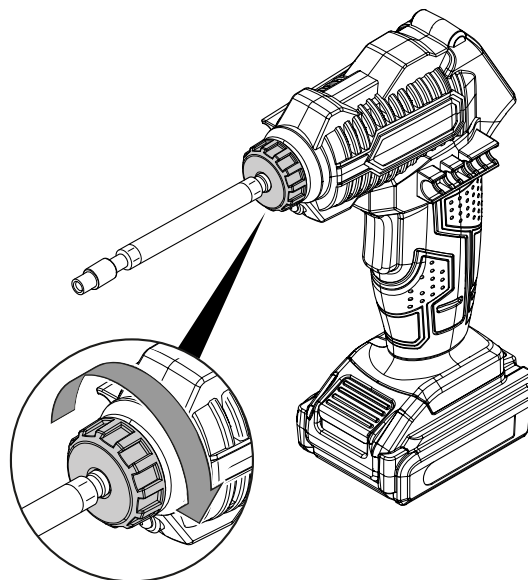
Doporučujeme akumulátorový kompresor pouze s připojenou hadicí stlačeného vzduchu.

1. Povolte převlečnou matici (9).

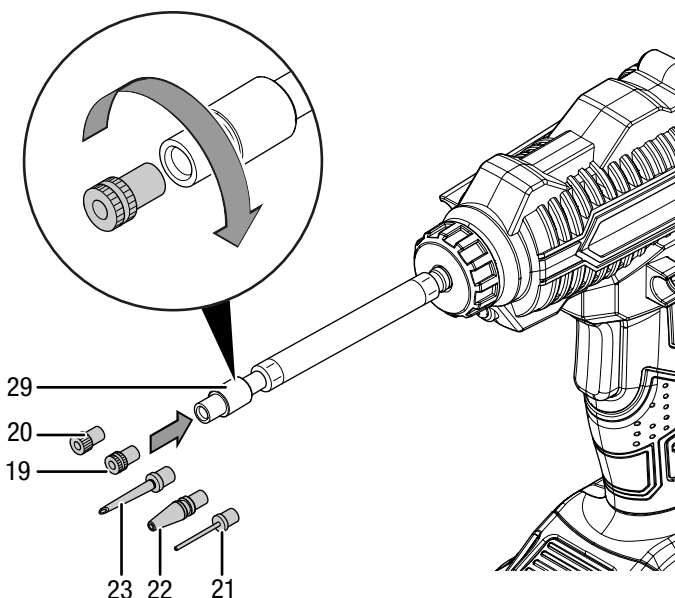


2. Nasadte přípojnou stranu (30) hadice stlačeného vzduchu (18, volitelně) popř. adaptér ventilu (19, 20, 21, 22, 23) otočně ve směru hodinových ručiček.

3. Přišroubujte opět pevně převlečnou matici (9).
 - ⇒ Chcete-li použít adaptér ventilu (19, 20, 21, 22, 23) **bez** hadice stlačeného vzduchu, je tímto adaptér ventilu finálně namontován.
 - ⇒ Chcete-li použít adaptér ventilu (19, 20, 21, 22, 23) **s** hadicí stlačeného vzduchu, pokračujte prosím následujícími kroky.



4. Přidržte pevně hadici stlačeného vzduchu (18) na držáku adaptéru (29).
5. Přišroubujte požadovaný adaptér ventilu (19, 20, 21, 22, 23).

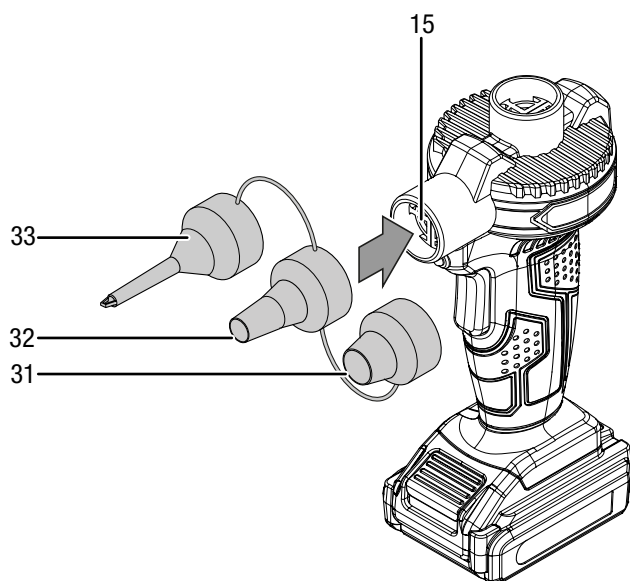


Výměna trysky (akumulátorové vzduchové čerpadlo)

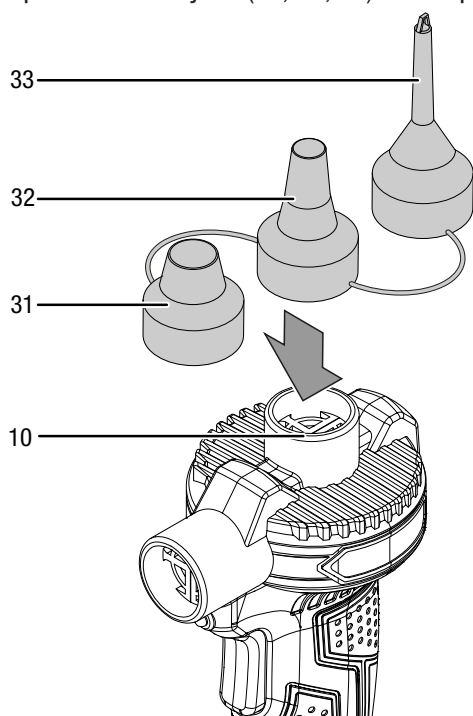
V závislosti na oblasti aplikace můžete připojit následující trysky ke vstupu nebo výstupu vzduchu.

Č.	Popis
31	Pro použití s nafukovacím zbožím s odvzdušňovacím ventilem
32	Pro použití s nafukovacím zbožím se šroubovacím ventilem (odvzdušňování s našroubovaným ventilem)
33	Pro použití se standardními ventily s vnitřním průměrem od 8 mm

1. Pokud chcete nafouknout nafukovací předměty, nasadte požadovanou trysku (31, 32, 33) na výstup vzduchu (15).



2. Pokud chcete nafukovací předměty odvzdušnit, nasadte požadovanou trysku (31, 32, 33) na vstup vzduchu (10).



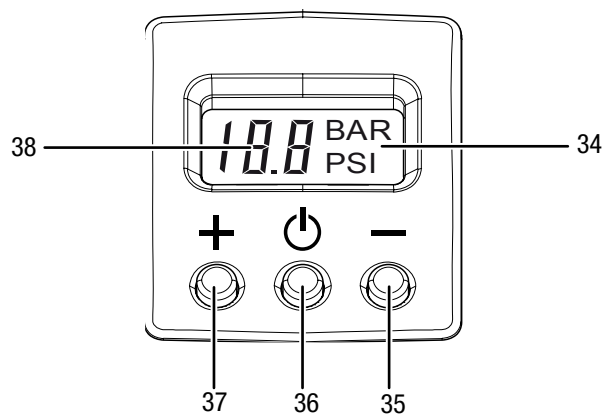
Obsluha

Tipy a pokyny pro zacházení s akumulátorovým kompresorem

Všeobecné informace:

- Větrací štěrbinu udržujte volné, aby nedošlo k přehřátí motoru.
- Příklad není určen pro nepřetržitý provoz. Příklad smí být používán v nepřetržitém provozu pouze po dobu 10 minut.
- Používejte jen nepoškozené, bezvadné adaptéry ventilů.

Ovládací prvky



Č.	Označení	Význam
34	Indikace jednotek	Zobrazuje jednotky, tj. zda je tlak měřen nebo nastaven v barech nebo psi
35	Tlačítko Minus	Snižuje hodnotu
36	Tlačítko ZAP/VYP	Zapíná a vypíná přístroj. Když je přístroj zapnutý, slouží k přepínání mezi jednotkami bar nebo psi.
37	Tlačítko Plus	Zvyšuje hodnotu
38	Zobrazení segmentu	Zobrazuje aktuální naměřenou hodnotu pro tlak. Zobrazuje během nastavování tlaku požadovanou hodnotu.

Nastavení tlaku



Info

Upozorňujeme, že tlakoměr není kalibrován.

1. Stiskněte spínač ZAP/VYP (7) nebo tlačítko ZAP/VYP (36) na displeji.
 - ⇒ Naposledy nastavený tlak se na cca 2 vteřiny ukáže v zobrazení segmentu (38).
 - ⇒ Poté se zobrazí aktuálně naměřený tlak v zobrazení segmentu (38). Ten má hodnotu 0, pokud není na hadici stlačeného vzduchu připojen žádný předmět.
2. Stiskněte tlačítko Plus (37) nebo Minus (35) na dobu cca 2 s.
 - ⇒ Zobrazení segmentu (38) bliká.
3. Požadovaný tlak nastavíte pomocí tlačítek Plus (37) nebo Minus (35).
4. Vyčkejte, až zobrazení segmentu (38) již nebude blikat.
 - ⇒ Požadovaný tlak je nyní nastaven.
 - ⇒ Aktuální tlak se opět zobrazí v zobrazení segmentu (38).

Přenasazení jednotky bar / psi

Můžete si zvolit, zda se bude zobrazovat jednotka bar nebo psi.

✓ Příklad je zapnutý.

1. Stiskněte tlačítko ZAP/VYP (36), chcete-li přenasadit jednotku na bar nebo psi.

Zapnutí a vypnutí akumulátorového kompresoru



Info

Upozorňujeme, že tlakoměr není kalibrován.



Info

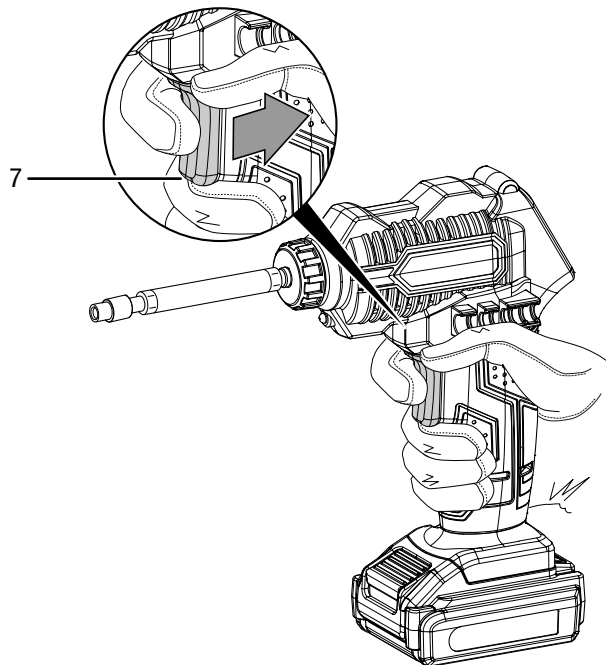
Kompresor funguje pouze tehdy, je-li zapnutý displej.

1. Zkontrolujte, zda jsou namontovaný adaptér ventilu a nastavený tlak vhodné pro plánovanou činnost.
2. Stiskněte spínač ZAP/VYP (7) nebo tlačítko ZAP/VYP (36) na displeji.
 - ⇒ Naposledy nastavený tlak se na cca 2 vteřiny ukáže v zobrazení segmentu (38).
 - ⇒ Poté se zobrazí aktuálně naměřený tlak v zobrazení segmentu (38). Ten má hodnotu 0, pokud není na hadici stlačeného vzduchu připojen žádný předmět.
3. Připojte hadici stlačeného vzduchu přes namontovaný adaptér ventilu na předmět určený k nafouknutí.
 - ⇒ Tlak připojeného předmětu se zobrazí v zobrazení segmentu (38).
4. Nastavte příp. požadovaný tlak (viz kapitola nastavení tlaku).

5. Stiskněte spínač ZAP/VYP (7) a držte jej při provozu zapnutý.

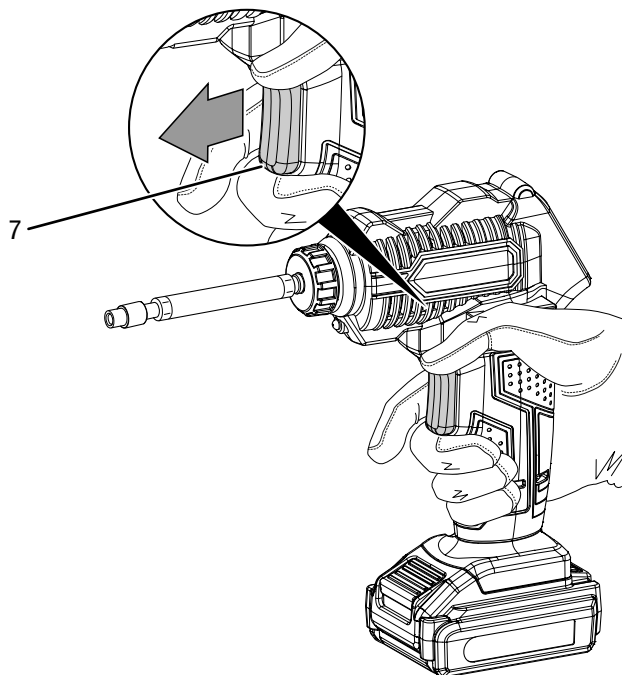
⇒ Pracovní kontrolka LED (8) svítí.

⇒ Akumulátorový kompresor se vypne, jakmile je dosažen nastavený tlak.



6. Pusťte opět spínač ZAP/VYP (7) pro vypnutí přístroje.

⇒ Pracovní kontrolka LED (8) zhasne.



7. Pro vypnutí přístroje stiskněte po dobu asi 3 vteřiny tlačítko ZAP/VYP (36) na displeji.

8. Sejměte hadici stlačeného vzduchu, popř. adaptér ventilu.

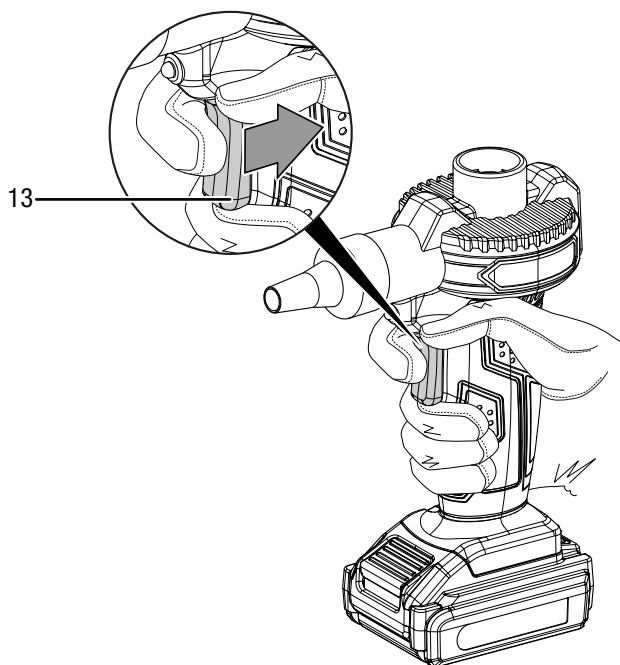
Tipy a pokyny pro zacházení s akumulátorovým vzduchovým čerpadlem

Všeobecné informace:

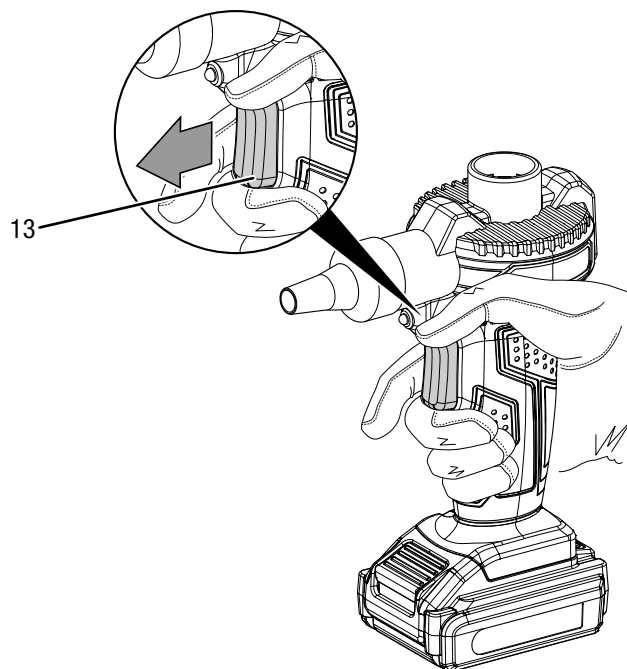
- Větrací štěrby udržujte volné, aby se nepřehřál motor.
- Příklad není určen pro nepřetržitý provoz. Příklad smí být používán v nepřetržitém provozu pouze po dobu 20 minut.

Vypnutí a zapnutí akumulátorového vzduchového čerpadla

1. Zkontrolujte, zda je tryska vhodná pro plánovanou činnost.
2. Zkontrolujte, zda je připojena tryska pro odvzdušnění na vstupu vzduchu (10), popř. pro nafukování na výstupu vzduchu (15).
3. Připojte trysku (17) na předmět, který chcete nafouknout, nebo z něhož chcete vyfouknout vzduch.
4. Stiskněte spínač ZAP/VYP (13) a držte jej při provozu zapnutý.
 - ⇒ Pracovní kontrolka LED (14) svítí.



5. Po dosažení požadovaného plnicího objemu pusťte opět spínač ZAP/VYP (13) pro vypnutí přístroje.
 - ⇒ Pracovní kontrolka LED (14) zhasne.



6. Odstraňte trysku (17) z přístroje.

Vyřazení z provozu



Varování před elektrickým napětím

Nedotýkejte se síťové zástrčky vlhkými nebo mokřými rukama.

- Vypněte přístroj.
- Vytáhněte síťový kabel nabíječky ze zásuvky elektrické sítě, a to uchopením za zástrčku.
- Nechte přístroj dle potřeby vychladnout.
- Odstraňte z přístroje akumulátor (viz kapitola Uvedení do provozu).
- Čištění přístroje provádějte v souladu s pokyny uvedenými v kapitole Údržba.
- Příklad skladujte podle kapitoly Skladování.

Doobjednatelné příslušenství:



Výstraha

Používejte pouze příslušenství a přídatná zařízení, které jsou uvedeny v Návodu k používání. Použití jiných nástrojů, než je doporučeno v Návodu k používání, nebo jiné druhy příslušenství, může znamenat riziko zranění.

Příslušenství	Číslo artiklu
Náhradní akumulátor Multiflex 16 - 2.0 DC	6 200 000 205

Chyby a poruchy

Přístroj byl během výroby několikrát testován, zda bezchybně funguje. Pokud by se však přesto objevily funkční poruchy, zkontrolujte přístroj podle následujícího seznamu.

Činnosti k odstranění chyb a poruch, které vyžadují otevření krytu, smí provádět jen autorizovaná odborná firma v oboru elektro nebo společnost Trotec.

Při prvním použití vystupuje z přístroje lehký kouř nebo zápach:

- Zde se nejedná o chybu ani poruchu. Tyto jevy po kratší době fungování zmizí.

Akumulátor se nenabíjí:

- Zkontrolujte, zda je přístroj správně připojen k rychlonabíječce.
Nasuňte akumulátor do rychlonabíječky tak, aby kontakty akumulátory zapadly do rychlonabíječky. Akumulátor musí do rychlonabíječky zacvaknout.
- Zkontrolujte síťovou přípojku.
- Zkontrolujte příp. poškození síťového kabelu nebo konektoru.
- Zkontrolujte zabezpečení sítě ze strany zákazníka.
- Zkontrolujte příp. poškození rychlonabíječky. Pokud by byla rychlonabíječka vadná či poškozená, již ji nepoužívejte. Kontaktujte zákaznický servis Trotec.
- Zkontrolujte, zda nejsou kontakty na akumulátoru znečištěny. V případě potřeby nečistoty odstraňte.
- Akumulátor je zřejmě vadný a bude nutné jej vyměnit. Používejte pouze akumulátory stejného typu.

Přístroj se nerozběhne:

- Výkon akumulátoru je slabý. Nabijte akumulátor.
- Zkontrolujte, zda je akumulátor správně nasazen do přístroje.

Nasuňte akumulátor do přístroje tak, aby kontakty akumulátory zapadly do přístroje. Akumulátor musí do přístroje zacvaknout.

- Zkontrolujte, zda nejsou kontakty na akumulátoru znečištěny. V případě potřeby nečistoty odstraňte.



Info

Než znovu spustíte přístroj, vyčkejte 10 minuty.

Přístroj běží, ale neprobíhá čerpání ani odčerpávání vzduchu:

- Zkontrolujte, zda přípojky nevykazují netěsnosti. Příp. vystupuje vzduch na ventilu předmětu.

Přístroj se zahřívá:

Upozornění

Přístroj není určen pro nepřetržitý provoz. Přístroj smí být používán maximálně 10 minut (PCPS 10-16V) popř. 20 minut (PCPS 11-16V) bez přerušení, aby se zamezilo přehřátí přístroje.

Pokud by se přístroj přesto přehřál, vyjměte z přístroje akumulátor.

Nechte přístroj dostatečně ochladit, než jej opět zapnete.

- Zkontrolujte, zda je přístroj vhodný pro prováděné činnosti.
- Větrací štěrbin, popř. vstup a výstup vzduchu, udržujte volné, aby se zabránilo přehřátí motoru.

Upozornění

Po každé údržbě a opravě vyčkejte minimálně 3 minuty. Teprve poté přístroj znovu zapněte.

Nefunguje váš přístroj po kontrolách bezvadně?

Kontaktujte zákaznický servis, Pokud je to nezbytné, předejte přístroj k opravě do autorizované odborné elektro firmy nebo do firmy Trotec.

Údržba

Činnosti před zahájením údržby



Varování před elektrickým napětím

Nedotýkejte se síťové zástrčky nebo akumulátoru vlhkými nebo mokřými rukama.

- Vypněte přístroj.
- Nechte přístroj zcela vychladnout.
- Z přístroje vyjměte akumulátor.



Varování před elektrickým napětím

Činnosti údržby, které vyžadují otevření krytu, směji provádět jen autorizované firmy nebo společnost Trotec.

Pokyny k údržbě

Uvnitř v přístroji nejsou žádné součásti, u nichž by uživatel musel provádět údržbu nebo mazání.

Bezpečnostní značky na akumulátoru

Kontrolujte pravidelně bezpečnostní značky na akumulátoru. Nečitelné bezpečnostní značky vždy ihned vyměňte!

Čištění

Přístroj je nutné vyčistit před každým použitím i po něm.

Upozornění

Přístroj nesmí být po vyčištění namazán.



Varování před elektrickým napětím

Hrozí nebezpečí zkratu z důvodu vniknutí kapaliny do pouzdra přístroje!

Neponořujte nikdy přístroj, ani jeho příslušenství pod vodu. Dbejte na to, aby se do pouzdra nedostala voda nebo jiné kapaliny.

- Přístroje vyčistěte navlhčeným měkkým hadříkem, který nepouští vlákna. Dbejte na to, aby do pláště přístroje nevnikla vlhkost. Dbejte na to, aby se vlhkost nedostala do kontaktu s elektrickými součástmi přístroje. K navlhčení hadříku nepoužívejte žádné agresivní čisticí prostředky, jako jsou např. čisticí spreje, rozpouštědla, čističe s obsahem alkoholu nebo abrazivní prostředky.
- Přístroj vysušte měkkým hadříkem, který nepouští vlákna.
- Nástavce osušte měkkým hadříkem, který nepouští vlákna.
- Udržujte čisté přípojovací svorky na přístroji a nabíječce.
- Udržujte čisté přípojovací svorky na sadě akumulátoru.
- Udržujte větrací otvory bez usazenin prachu, aby se zabránilo přehřátí motoru.

Likvidace



Symbol přeškrtnutého odpadkového koše na starém elektrickém nebo elektronickém přístroji označuje, že se toto zařízení po ukončení své životnosti nesmí likvidovat do domovního odpadu. Pro účely bezplatného vrácení jsou vám ve vaší blízkosti k dispozici sběrná místa pro staré elektrické nebo elektronické přístroje. Adresy získáte u vašeho městského úřadu nebo podniku komunálních služeb. Můžete se také informovat na našich webových stránkách <https://de.trotec.com/shop/> o dalších možnostech likvidace či vrácení, vytvořených naší firmou.

Oddělený sběr starých elektrických a elektronických přístrojů má umožnit jejich opětovné využití, recyklaci materiálů nebo k jiné formy využití starých zařízení, a rovněž zamezit při likvidaci nebezpečných látek, které mohou být obsaženy v zařízení, negativním důsledkům na životní prostředí a vlivům na lidské zdraví.



Baterie a akumulátory nepatří do domovního odpadu, ale v Evropské unii se musejí nechat odborně zlikvidovat podle směrnice 2006/66/ES EVROPSKÉHO PARLAMENTU A RADY ze dne 6. září 2006 o bateriích a akumulátorech. Baterie a akumulátor tohoto přístroje po použití zlikvidujte v souladu s platnými ustanoveními zákona.

Prohlášení o shodě

Toto je kopie obsahu Prohlášení o shodě. Podepsané prohlášení o shodě naleznete pod <https://hub.trotec.com/?id=41512>.

Prohlášení o shodě (překlad originálu)

Ve smyslu směrnice ES o strojních zařízeních 2006/42/ES,
příloha II část 1 oddíl A

Tímto prohlašujeme my, společnost Trotec GmbH, že níže popsáný stroj byl vyvinut, konstruován a vyroben v souladu s požadavky směrnice ES o strojních zařízeních. 2006/42/ES v příslušném znění.

Model produktu / produkt: PCPS 10-16V
PCPS 11-16V

Typ produktu: akumulátorový kompresor a
akumulátorové vzduchové
čerpadlo

Rok výroby od: 2020-07

Příslušné směrnice EU:

- 2011/65/EU: 1. 7. 2011
- 2014/30/EU: 29. 3. 2014

Aplikované harmonizované normy:

- EN 1012-1:2010
- EN ISO 12100:2010
- EN ISO 20607:2019
- EN 60745-1:2009 / A11:2010

Použité národní normy a technické specifikace:

- EN 55014-1:2017
- EN 55014-2:2015

Výrobce a název zmocněnce pro technické podklady:

Trotec GmbH

Grebbener Straße 7, D-52525 Heinsberg

Telefon: +49 2452 962-400

E-mail: info@trotec.de

Místo a datum vystavení:

Heinsberg, dne 31.01.2018

Detlef von der Lieck, jednatel

Trotec GmbH

Grebener Str. 7
D-52525 Heinsberg

☎ +49 2452 962-400

☎ +49 2452 962-200

✉ info@trotec.com

www.trotec.com