

HYSTREAM 2000



EL

ΟΔΗΓΙΕΣ ΧΡΗΣΗΣ
ΠΙΣΤΟΛΙ ΘΕΡΜΟΥ ΑΕΡΑ

Περιεχόμενα

Υποδείξεις για τις οδηγίες χρήσης..... 2

Ασφάλεια 2

Πληροφορίες για τη συσκευή..... 6

Μεταφορά και αποθήκευση..... 8

Έναρξη λειτουργίας..... 8

Χειρισμός 9







Σφάλματα και βλάβες στη λειτουργία..... 12

Συντήρηση..... 13

Απόρριψη..... 13

Υποδείξεις για τις οδηγίες χρήσης

Σύμβολα

-  **Προειδοποίηση για ηλεκτρική τάση**
Το σύμβολο αυτό υποδεικνύει ότι υπάρχουν κίνδυνοι για την ανθρώπινη ζωή και υγεία λόγω ηλεκτρικής τάσης.
-  **Προειδοποίηση για εκρηκτικές ουσίες**
Το σύμβολο αυτό υποδεικνύει ότι υπάρχουν κίνδυνοι για την ανθρώπινη ζωή και υγεία λόγω εκρηκτικών υλών.
-  **Προειδοποίηση για ουσίες με κίνδυνο φωτιάς**
Το σύμβολο αυτό υποδεικνύει ότι υπάρχουν κίνδυνοι για την ανθρώπινη ζωή και υγεία λόγω εύφλεκτων υλικών.
-  **Προειδοποίηση καυτής επιφάνειας**
Το σύμβολο αυτό υποδεικνύει ότι υπάρχουν κίνδυνοι για την ανθρώπινη ζωή και υγεία λόγω καυτής επιφάνειας.
-  **Προειδοποίηση**
Η λέξη προειδοποίησης περιγράφει κίνδυνο μεσαίου βαθμού που μπορεί να οδηγήσει στο θάνατο ή τον βαρύ τραυματισμό εάν δεν αποφευχθεί.
-  **Προσοχή**
Η λέξη προειδοποίησης περιγράφει κίνδυνο μικρού βαθμού που μπορεί να οδηγήσει σε ασήμαντο ή μέτριο τραυματισμό εάν δεν αποφευχθεί.
- Σημείωση**
Η λέξη προειδοποίησης υποδεικνύει σημαντικές πληροφορίες (π.χ. υλικές ζημιές) αλλά όχι κινδύνους.



Πληροφορίες

Υποδείξεις με αυτό το σύμβολο σας βοηθούν να πραγματοποιήσετε τις δραστηριότητές σας γρήγορα και με ασφάλεια.



Τηρείτε τις οδηγίες

Οι υποδείξεις με αυτό το σύμβολο σας συνιστούν να δώσετε προσοχή στις οδηγίες χρήσης.



Φορέστε προστατευτικά γυαλιά

Υποδείξεις με αυτό το σύμβολο υποδεικνύουν να χρησιμοποιείτε προστατευτικά οφθαλμών.



Φοράτε προστατευτική μάσκα

Υποδείξεις με αυτό το σύμβολο υποδεικνύουν να χρησιμοποιείτε προστατευτική μάσκα.



Φοράτε προστατευτική ενδυμασία

Οι υποδείξεις με αυτό το σύμβολο επισημαίνουν ότι πρέπει να χρησιμοποιείτε προστατευτική ενδυμασία.



Φοράτε προστατευτικά γάντια

Υποδείξεις με αυτό το σύμβολο υποδεικνύουν ότι πρέπει χρησιμοποιείτε προστατευτικά γάντια.

Μπορείτε να πραγματοποιήσετε λήψη της τελευταίας έκδοσης των οδηγιών χρήσης και της δήλωσης συμμόρφωσης της ΕΕ από τον παρακάτω σύνδεσμο:



HyStream 2000



<https://hub.trotec.com/?id=44175>

Ασφάλεια

Γενικές προειδοποιήσεις ασφαλείας για ηλεκτρικά εργαλεία



Προειδοποίηση

Διαβάστε όλες τις προειδοποιήσεις ασφαλείας, τις οδηγίες, τις απεικονίσεις και τα τεχνικά στοιχεία τα οποία λαμβάνετε μαζί με τη συσκευή.

Η παραμέληση της τήρησης των ακόλουθων οδηγιών μπορεί να προκαλέσει ηλεκτροπληξία, φωτιά ή/και σοβαρούς τραυματισμούς.

Φυλάσσετε τις προειδοποιήσεις ασφαλείας και τις οδηγίες για μελλοντική χρήση.

Η συσκευή αυτή μπορεί να χρησιμοποιηθεί από παιδιά 8 ετών και άνω καθώς και από άτομα με περιορισμένες σωματικές, αισθητηριακές ή πνευματικές ικανότητες ή με ελλιπή εμπειρία και/ή γνώση, εφόσον επιτηρούνται ή έχουν εκπαιδευτεί σχετικά με την ασφαλή χρήση της συσκευής και τους σχετικούς κινδύνους.

Ο όρος *ηλεκτρικό εργαλείο* που χρησιμοποιείται στις υποδείξεις ασφαλείας, αναφέρεται σε ηλεκτρικά εργαλεία που λειτουργούν με ρεύμα (με καλώδιο τροφοδοσίας) ή σε ηλεκτρικά εργαλεία που λειτουργούν με μπαταρία (χωρίς καλώδιο τροφοδοσίας).

Γενικές προειδοποιήσεις ασφαλείας για ηλεκτρικά εργαλεία - ασφάλεια στον χώρο εργασίας

- Διατηρείτε την περιοχή εργασίας σας καθαρή και καλά φωτισμένη. Η ακαταστασία ή ο ελλιπής φωτισμός στην περιοχή εργασίας μπορεί να προκαλέσει ατυχήματα.
- Μην θέτετε σε λειτουργία τα ηλεκτρικά εργαλεία σε εκρηκτικές ατμόσφαιρες, όπου υπάρχουν εύφλεκτα υγρά, αέρια ή σκόνες. Τα ηλεκτρικά εργαλεία δημιουργούν σπινθήρες και μπορεί να προκληθεί ανάφλεξη λόγω σκόνης ή αναθυμιάσεων.
- Απομακρύνετε παιδιά και άλλους παριστάμενους, όταν χειρίζεστε το ηλεκτρικό εργαλείο. Εάν αποσπαστεί η προσοχή σας, ενδέχεται να χάσετε τον έλεγχο του ηλεκτρικού εργαλείου.



Γενικές προειδοποιήσεις ασφαλείας για ηλεκτρικά εργαλεία – ηλεκτρική ασφάλεια

- Το βύσμα του ηλεκτρικού εργαλείου πρέπει να ταιριάζει στην πρίζα. Το βύσμα δεν πρέπει να τροποποιείται με κανένα τρόπο. Μην χρησιμοποιείτε προσαρμογείς με γειωμένα ηλεκτρικά εργαλεία. Τα μη τροποποιημένα βύσματα και οι αντίστοιχες πρίζες μειώνουν τον κίνδυνο ηλεκτροπληξίας.
- Αποφύγετε την επαφή του σώματος με γειωμένες επιφάνειες, όπως π.χ. σωλήνες, καλοριφέρ, κουζίνες και ψυγεία. Υπάρχει αυξημένος κίνδυνος ηλεκτροπληξίας, αν το σώμα σας είναι γειωμένο.
- Απομακρύνετε ηλεκτρικά εργαλεία από τη βροχή ή υγρά περιβάλλοντα. Η διείσδυση νερού σε ένα ηλεκτρικό εργαλείο αυξάνει τον κίνδυνο ηλεκτροπληξίας.
- Μην καταπονείτε το καλώδιο σύνδεσης, προκειμένου να μεταφέρετε, να τραβήξετε το ηλεκτρικό εργαλείο ή να αποσυνδέσετε το βύσμα από την πρίζα. Φυλάσσετε το καλώδιο σύνδεσης μακριά από πηγές θερμότητας, λιπαντικά, αιχμηρές άκρες ή κινούμενα μέρη. Τα κατεστραμμένα ή μπερδεμένα καλώδια σύνδεσης αυξάνουν τον κίνδυνο ηλεκτροπληξίας.

- Όταν χειρίζεστε το ηλεκτρικό εργαλείο σε εξωτερικό χώρο, χρησιμοποιείτε μόνο καλώδια επέκτασης κατάλληλα για εξωτερική χρήση. Η χρήση ενός καλωδίου επέκτασης κατάλληλου για εξωτερική χρήση μειώνει τον κίνδυνο ηλεκτροπληξίας.
- Αν δεν μπορεί να αποφευχθεί η χρήση του ηλεκτρικού εργαλείου σε περιβάλλον με υγρασία, χρησιμοποιήστε αυτόματο διακόπτη διαρροής. Η χρήση ενός αυτόματου διακόπτη διαρροής μειώνει τον κίνδυνο ηλεκτροπληξίας.

Γενικές προειδοποιήσεις ασφαλείας για ηλεκτρικά εργαλεία – Προσωπική ασφάλεια

- Να είστε προσεκτικοί, να προσέχετε τι κάνετε και να χρησιμοποιείτε τη λογική, όταν χειρίζεστε ένα ηλεκτρικό εργαλείο. Μην χρησιμοποιείτε ηλεκτρικά εργαλεία, όταν είστε κουρασμένοι ή υπό την επήρεια ναρκωτικών, αλκοόλ ή φαρμάκων. Μια στιγμή έλλειψης προσοχής κατά τη χρήση του ηλεκτρικού εργαλείου μπορεί να προκαλέσει σοβαρούς τραυματισμούς.

  **Χρησιμοποιείτε εξοπλισμό προσωπικής προστασίας και φοράτε πάντα προστατευτικά γυαλιά.** Ο προστατευτικός εξοπλισμός, όπως η μάσκα σκόνης, τα αντιολισθητικά παπούτσια ασφαλείας, το προστατευτικό κράνος ή προστατευτικό ακοής μειώνει τον κίνδυνο τραυματισμών ανάλογα με το είδος και τη χρήση του ηλεκτρικού εργαλείου.

- Αποφυγή της ακούσιας έναρξης λειτουργίας. Βεβαιωθείτε ότι το ηλεκτρικό εργαλείο έχει απενεργοποιηθεί, προτού το συνδέσετε στην πηγή τροφοδοσίας ή/και στην μπαταρία, προτού το κρατήσετε ή το μεταφέρετε. Αν κατά τη μεταφορά του ηλεκτρικού εργαλείου, το δάκτυλό σας βρίσκεται στο διακόπτη ή αν συνδέσετε το ενεργοποιημένο ηλεκτρικό εργαλείο στην πηγή τροφοδοσίας, μπορεί να προκληθεί ατύχημα.
- Απομακρύνετε εργαλεία ρύθμισης ή οδοντωτά κλειδιά, πριν από την ενεργοποίηση του εργαλείου. Ένα εργαλείο ή κλειδί το οποίο βρίσκεται σε περιστρεφόμενο μέρος του ηλεκτρικού εργαλείου μπορεί να προκαλέσει τραυματισμούς.
- Διατηρείτε κανονική στάση σώματος. Φροντίστε να στέκεστε με ασφάλεια και να διατηρείτε πάντα την ισορροπία σας. Έτσι μπορείτε να έχετε καλύτερο έλεγχο του ηλεκτρικού εργαλείου σε μη αναμενόμενες καταστάσεις.
- Φοράτε κατάλληλη ενδυμασία. Μην φοράτε φαρδιά ρούχα ή κοσμήματα. Διατηρείτε τα μαλλιά και τα ρούχα μακριά από κινούμενα μέρη. Τα φαρδιά ρούχα, τα κοσμήματα ή τα μακριά μαλλιά μπορεί να πιαστούν σε κινούμενα μέρη.

- **Αν μπορούν να χρησιμοποιηθούν συσκευές απορρόφησης ή συλλογής σκόνης, βεβαιωθείτε ότι έχουν συνδεθεί και χρησιμοποιούνται σωστά.** Η χρήση διάταξης συλλογής σκόνης μπορεί να μειώσει τους κινδύνους που προκαλούνται από τη σκόνη.
- **Μην έχετε υπερβολική σιγουριά για την ασφάλεια και μην αγνοείτε τους κανόνες ασφαλείας για ηλεκτρικά εργαλεία, ακόμη και αν μετά από πολλή χρήση έχετε εξοικειωθεί με το ηλεκτρικό εργαλείο.** Ο απρόσεκτος χειρισμός μπορεί μέσα κλάσματα του δευτερολέπτου να προκαλέσει σοβαρούς τραυματισμούς.

 **Γενικές προειδοποιήσεις ασφαλείας για ηλεκτρικά εργαλεία – Χρήση και φροντίδα του ηλεκτρικού εργαλείου**

- **Μην υπερφορτώνετε το ηλεκτρικό εργαλείο.** Χρησιμοποιείτε το σωστό ηλεκτρικό εργαλείο για τη δουλειά σας. Με το κατάλληλο ηλεκτρικό εργαλείο θα εργάζεστε καλύτερα και ασφαλέστερα στο εκάστοτε πεδίο λειτουργίας.
- **Μη χρησιμοποιείτε ηλεκτρικό εργαλείο με ελαττωματικό διακόπτη.** Ένα ηλεκτρικό εργαλείο το οποίο δεν μπορεί να ενεργοποιηθεί ή να απενεργοποιηθεί, είναι επικίνδυνο και πρέπει να επισκευαστεί.
- **Αποσυνδέετε το βύσμα από την πρίζα ή/και την αφαιρούμενη μπαταρία, προτού κάνετε οποιαδήποτε ρύθμιση, αλλάξετε εξαρτήματα του εργαλείου εισαγωγής ή αποθηκεύσετε το εργαλείο.** Αυτά τα προληπτικά μέτρα ασφαλείας αποτρέπουν την ακούσια εκκίνηση του ηλεκτρικού εργαλείου.
- **Φυλάσσετε ηλεκτρικά εργαλεία που δεν χρησιμοποιούνται μακριά από παιδιά. Μην επιτρέπετε σε άτομα τα οποία δεν είναι εξοικειωμένα με το ηλεκτρικό εργαλείο ή δεν έχουν διαβάσει αυτές τις οδηγίες, να το χειρίζονται.** Τα ηλεκτρικά εργαλεία είναι επικίνδυνα στα χέρια μη εκπαιδευμένων ατόμων.
- **Φροντίζετε προσεκτικά τα ηλεκτρικά εργαλεία και το εργαλείο εισαγωγής. Ελέγξτε εάν τα κινούμενα μέρη λειτουργούν άψογα και δεν κολλάνε, εάν είναι σπασμένα ή έχουν υποστεί βλάβη η οποία επηρεάζει τη λειτουργία του ηλεκτρικού εργαλείου. Μέρη που έχουν υποστεί βλάβη πρέπει να επισκευάζονται πριν από τη χρήση του ηλεκτρικού εργαλείου.** Πολλά ατυχήματα προκαλούνται λόγω κακής συντήρησης των ηλεκτρικών εργαλείων.
- **Διατηρείτε αιχμηρά και καθαρά τα εργαλεία κοπής.** Τα σωστά συντηρημένα εργαλεία κοπής με αιχμηρά άκρα κοπής είναι λιγότερο πιθανό να μπλοκάρουν και πιο εύκολο να ελεγχθούν.

- **Χρησιμοποιείτε το ηλεκτρικό εργαλείο, τα εργαλεία εισαγωγής κ.λπ. σύμφωνα με αυτές τις οδηγίες. Λάβετε υπόψη σας τις συνθήκες εργασίας και την εργασία που θα εκτελέσετε.** Η χρήση ηλεκτρικών εργαλείων για άλλες εργασίες από αυτές για τις οποίες προορίζονται μπορεί να οδηγήσει σε επικίνδυνες καταστάσεις.
- **Διατηρείτε τις λαβές και τις επιφάνειες λαβών στεγνές, καθαρές και χωρίς λάδι και γράσο.** Οι ολισθηρές λαβές και επιφάνειες λαβών δεν επιτρέπουν ασφαλή χειρισμό και έλεγχο του ηλεκτρικού εργαλείου σε απρόβλεπτες καταστάσεις.

 **Γενικές προειδοποιήσεις ασφαλείας για ηλεκτρικά εργαλεία – Σέρβις**

- **Το ηλεκτρικό σας εργαλείο πρέπει να επισκευάζεται μόνο από εξουσιοδοτημένο ειδικό προσωπικό και μόνο με αυθεντικά ανταλλακτικά.** Έτσι διασφαλίζεται η διατήρηση της ασφάλειας του ηλεκτρικού εργαλείου.

 **Προειδοποιήσεις ασφαλείας της συσκευής για πιστόλια θερμού αέρα**

- Μπορεί να προκληθεί φωτιά αν ο χειρισμός της συσκευής δεν είναι προσεκτικός.
 - Προσοχή κατά τη χρήση του ηλεκτρικού εργαλείου κοντά σε εύφλεκτα υλικά.
 - Μην κατευθύνετε τη συσκευή για μεγάλο διάστημα πάνω σε ένα και μοναδικό σημείο.
 - Μη χρησιμοποιείτε τη συσκευή σε περίπτωση ύπαρξης εκρήξιμης ατμόσφαιρας.
 - Η θερμότητα μπορεί να φτάσει σε υλικά τα οποία είναι καλυμμένα.
 - Αποθέστε το ηλεκτρικό εργαλείο μετά τη χρήση με την έξοδο αέρα στραμμένη προς τα πάνω και στις προβλεπόμενες για το σκοπό αυτό βάσεις στήριξης.
 - Μην αφήνετε το ηλεκτρικό εργαλείο χωρίς επίβλεψη, για όσο διάστημα βρίσκεται σε λειτουργία.
- Μην κοιτάζετε απευθείας μέσα στο άνοιγμα ακροφυσίου της εξόδου αέρα.
- Μην κατευθύνετε ποτέ το θερμό ρεύμα αέρα σε ανθρώπους ή ζώα.
- Μην κατευθύνετε ποτέ το θερμό αέρα σε ένα παράθυρο ή άλλες γυάλινες επιφάνειες.
- Μην παρεμποδίζετε ποτέ το θερμό ρεύμα αέρα φράσσοντας ή καλύπτοντας την έξοδο αέρα.
- Μη χρησιμοποιείτε το ηλεκτρικό εργαλείο σε υγρό περιβάλλον ή σε περιοχές με υψηλή υγρασία αέρα.
- Μη χρησιμοποιείτε τον δακτύλιο ανάρτησης στο ηλεκτρικό καλώδιο ως βοήθημα μεταφοράς.

- Κρατήστε επαρκή απόσταση ανάμεσα στην έξοδο αέρα και το κομμάτι προς επεξεργασία ή την επιφάνεια προς επεξεργασία. Η συσσώρευση αέρα μπορεί να προκαλέσει υπερθέρμανση του ηλεκτρικού εργαλείου.
- Αφήστε το ηλεκτρικό εργαλείο να κρυώσει επαρκώς πριν το αποθηκεύσετε. Το ηλεκτρικό εργαλείο εξακολουθεί να είναι πολύ θερμό κυρίως στην έξοδο αέρα και μπορεί να προκαλέσει ζημιές εξαιτίας αυτού.

Ενδεδειγμένη χρήση

Η συσκευή αναπτύχθηκε για την παραγωγή θερμού αέρα και επιτρέπεται να χρησιμοποιείται μόνο τηρώντας τα τεχνικά χαρακτηριστικά.

Χρησιμοποιείτε τη συσκευή αποκλειστικά για:

- Ξεκόλληση επιστρώσεων δαπέδων
- Συρρίκνωση μεμβρανών και θερμοσυστελλόμενων εύκαμπτων σωλήνων
- Στέγνωμα μη εύφλεκτων χρωμάτων, βερνικιών και υγρών αντικειμένων υποστρωμάτων
- Αφαίρεση μη εύφλεκτων χρωμάτων και βερνικιών
- Κάμψη και συγκόλληση πλαστικών
- Λιώσιμο και μαλάκωμα μη εύφλεκτων στοιχείων
- Συγκόλληση και επικασσιτέρωση
- Ξεκόλληση συγκολλητικών συνδέσμων
- Μόνο με ακροφύσιο έναυσης ψησταριάς Έναυση ψησταριάς

Συνιστούμε να χρησιμοποιείτε το ηλεκτρικό εργαλείο με αυθεντικά εξαρτήματα της Trotec.

Προβλέψιμη λανθασμένη χρήση

- Η συσκευή δεν προορίζεται ως σεσουάρ ή στεγνωτήρας μαλλιών.
- Η συσκευή δεν προορίζεται για το στέγνωμα ρούχων.
- Η συσκευή δεν προορίζεται για την ταυτόχρονη χρήση χημικών ουσιών αφαίρεσης ή διαλυτών.
- Η συσκευή δεν προορίζεται για την προετοιμασία τροφίμων.

Μια διαφορετική χρήση από αυτή που περιγράφεται στο κεφάλαιο Προβλεπόμενη χρήση θεωρείται ως λογικά προβλέψιμη λανθασμένη χρήση.

Εξειδίκευση προσωπικού

Τα άτομα που χρησιμοποιούν αυτήν τη συσκευή πρέπει:

- να έχουν διαβάσει και κατανοήσει τις οδηγίες χρήσης και ιδίως το κεφάλαιο «Ασφάλεια».

Ατομικός εξοπλισμός προστασίας



Φοράτε προστατευτικά γυαλιά.

Με τον τρόπο αυτό προστατεύετε τα μάτια σας από εκτοξευόμενα, εκσφενδονιζόμενα θραύσματα και θραύσματα που πέφτουν κάτω και μπορεί να προκαλέσουν τραυματισμούς.



Φοράτε προστατευτική μάσκα.

Με τον τρόπο αυτό προστατεύετε από την εισπνοή επιβλαβούς για την υγεία σκόνης που μπορεί να προκύψει κατά την επεξεργασία υλικών προς κατεργασία.



Φοράτε προστατευτικά γάντια.

Με τον τρόπο αυτό προστατεύετε τα χέρια σας από εγκαύματα, μώλωπες και εκδορές.



Φοράτε εφαρμοστή προστατευτική ενδυμασία.

Με τον τρόπο αυτό προστατεύετε τα ρούχα σας από την επαφή με καυτό ρεύμα αέρα και ενδεχομένως από το να πάρουν φωτιά.

Λοιποί κίνδυνοι



Προειδοποίηση για ηλεκτρική τάση

Ηλεκτροπληξία λόγω ανεπαρκούς μόνωσης. Ελέγξτε τη συσκευή για βλάβες και βεβαιωθείτε για τη σωστή λειτουργία της πριν κάθε χρήση. Εάν διαπιστώσετε βλάβες, μην ενεργοποιήσετε τη συσκευή.

Μη χρησιμοποιείτε τη συσκευή, όταν αυτή ή τα χέρια σας έχουν υγρασία ή είναι υγρά!



Προειδοποίηση για ηλεκτρική τάση

Οι εργασίες σε ηλεκτρικά εξαρτήματα επιτρέπεται να εκτελούνται μόνο από εξουσιοδοτημένο τεχνικό προσωπικό!



Προειδοποίηση για ηλεκτρική τάση

Πριν από κάθε εργασία στη συσκευή πρέπει να αφαιρείτε το φικ από την πρίζα! Αποσυνδέετε το καλώδιο τροφοδοσίας από την πρίζα, πιάνοντάς το από το φικ.



Προειδοποίηση για ηλεκτρική τάση

Υπάρχει κίνδυνος βραχυκυκλώματος εξαιτίας των υγρών που εισχωρούν στο περίβλημα!

Μη βυθίζετε τη συσκευή και τα εξαρτήματα στο νερό. Προσέξτε να μην εισέλθει νερό ή άλλα υγρά στο περίβλημα.

**Προειδοποίηση για εκρηκτικές ουσίες**

Ο θερμός αέρας μπορεί να φτάσει σε εύφλεκτα εξαρτήματα ή παρόμοια αντικείμενα που βρίσκονται εκτός του οπτικού πεδίου.
Προσέξτε να μην βρίσκονται εντός της άμεσης περιοχής εργασίας και της ευρύτερης περιοχής εύφλεκτα αέρια, υγρά ή σκόνες.
Υπάρχει κίνδυνος φωτιάς και έκρηξης!

**Προειδοποίηση καυτής επιφάνειας**

Μέρη αυτής της συσκευής μπορεί να γίνουν πολύ καυτά και να προκαλέσουν εγκαύματα. Πρέπει να δοθεί ιδιαίτερη προσοχή όταν είναι παρόντα παιδιά ή άλλα άτομα που χρειάζονται προστασία!

**Προειδοποίηση καυτής επιφάνειας**

Το εργαλείο εισαγωγής ενδέχεται να διατηρεί υψηλή θερμοκρασία μετά τη χρήση. Υπάρχει κίνδυνος εγκαύματος σε περίπτωση επαφής με το εργαλείο εισαγωγής.
Μην αγγίζετε το εργαλείο εισαγωγής με γυμνά χέρια! Φοράτε προστατευτικά γάντια!

**Προειδοποίηση**

Δηλητηριώδεις ατμοί!
Κατά την εργασία προκύπτουν αέρια και ατμοί που μπορεί να επιφέρουν βλάβες στην υγεία.
Φοράτε προστατευτικά γυαλιά και προστατευτική μάσκα!
Διασφαλίζετε πάντα επαρκή αερισμό.

**Προειδοποίηση**

Μην επεξεργάζεστε υλικά που περιέχουν αμίαντο.
Ο αμίαντος θεωρείται καρκινογόνος.

**Προειδοποίηση**

Αυτή η συσκευή μπορεί να προκαλέσει κινδύνους, εάν χρησιμοποιηθεί από μη καταρτισμένα άτομα με ακατάλληλο ή μη ενδεδειγμένο τρόπο. Προσέξτε την εξειδίκευση του προσωπικού!

**Προειδοποίηση**

Η συσκευή δεν είναι παιχνίδι και δεν πρέπει να βρίσκεται στα χέρια των παιδιών.

**Προειδοποίηση**

Κίνδυνος ασφυξίας!
Μην αφήνετε τα υλικά συσκευασίας χωρίς επίβλεψη.
Ενδέχεται να γίνουν επικίνδυνο παιχνίδι για τα παιδιά.

**Προσοχή**

Διατηρείτε αρκετή απόσταση από πηγές θερμότητας.

Σημείωση

Όταν αποθηκεύετε ή μεταφέρετε τη συσκευή με ακατάλληλο τρόπο, ενδέχεται να προκληθούν βλάβες στη συσκευή.
Προσέξτε τις πληροφορίες για τη μεταφορά και αποθήκευση της συσκευής.

Αντίδραση σε περίπτωση έκτακτης ανάγκης

1. Απενεργοποιήστε τη συσκευή.
2. Σε περίπτωση έκτακτης ανάγκης αποσυνδέετε τη συσκευή από την παροχή του δικτύου: Αποσυνδέστε το καλώδιο σύνδεσης από την πρίζα, πιάνοντάς το από το φις.
3. Μην ξανασυνδέσετε ελαττωματική συσκευή στο ηλεκτρικό δίκτυο.

Προστασία από υπερθέρμανση

Η συσκευή διαθέτει θερμοστάτη ασφαλείας που ενεργοποιείται σε περίπτωση υπερθέρμανσης της συσκευής.
Όταν έχει ενεργοποιηθεί ο θερμοστάτης ασφαλείας, απενεργοποιούνται τα πηνία θέρμανσης της συσκευής. Ο ανεμιστήρας συνεχίζει να λειτουργεί.
Αφήστε τη συσκευή να κρυώσει και απενεργοποιήστε τη. Αναζητήστε την αιτία της υπερθέρμανσης. Εάν το πρόβλημα παραμείνει, απευθυνθείτε στο τμήμα εξυπηρέτησης πελατών.

Πληροφορίες για τη συσκευή**Περιγραφή της συσκευής**

Το πιστόλι θερμού αέρα HyStream 2000 διαθέτει κινητήρα 2000 Watt.

Η θερμοκρασία μπορεί να ρυθμίζεται ανά 10 °C μεταξύ 50 °C και 650 °C από τον πίνακα ελέγχου. Για τη γρήγορη μείωση της θερμοκρασίας και την ψύξη χρησιμοποιείται η ψυχρή βαθμίδα (βαθμίδα 1), στους 50 °C.

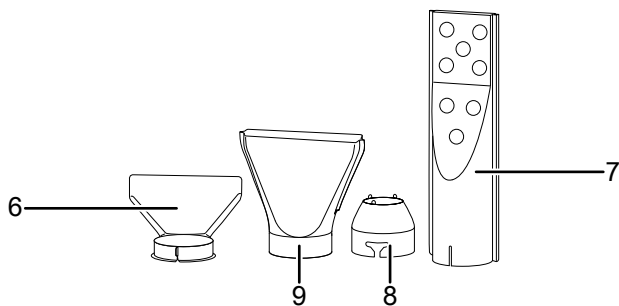
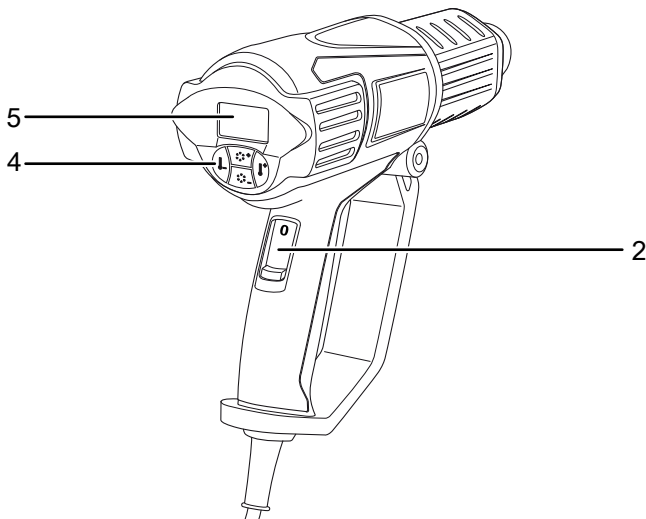
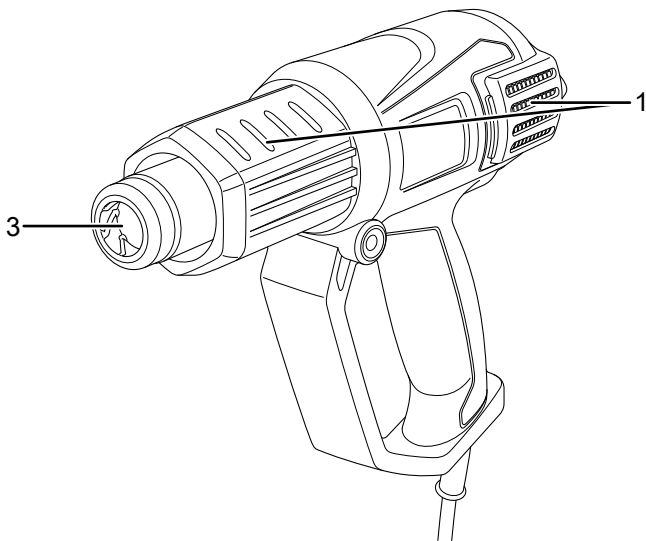
Μπορείτε να επιλέξετε 5 βαθμίδες αερισμού με ποσότητα αέρα μεταξύ 250 l/min και 500 l/min.

Τα τέσσερα ακροφύσια προσαρμογής αντικαθίστανται χωρίς εργαλεία σε λίγα δευτερόλεπτα και είναι κατάλληλα για διάφορους τομείς χρήσης, π.χ. για την ξήρανση και την απομάκρυνση μη εύφλεκτων βαφών, για τη θέρμανση (π.χ. θερμοσυρρικνούμενων εύκαμπτων σωλήνων), για εργασίες στεγανοποίησης και για τη διαμόρφωση και συγκόλληση πλαστικών, για τη συγκόλληση και την επικασσιτέρωση, καθώς και για το ξεκόλλημα συγκολλητικών συνδέσμων.

Επιτυγχάνεται σταθερή οδήγηση μέσω της εργονομικά σχηματισμένης χειρολαβής και του χαμηλού βάρους.

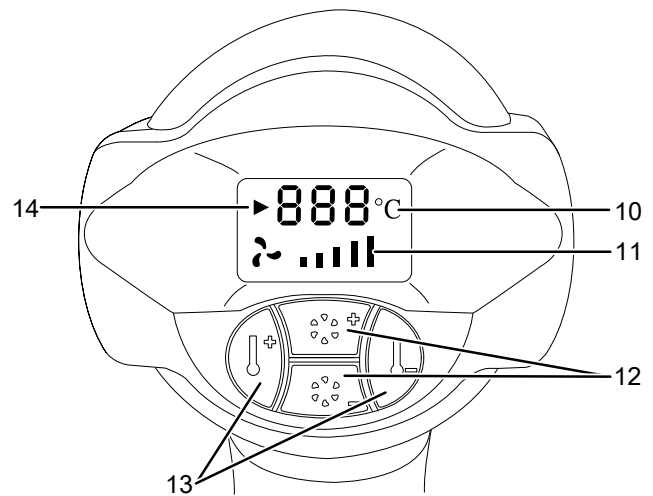
Η συσκευή μπορεί κατ' επιλογή να οδηγείται με το χέρι ή να λειτουργεί σε όρθια θέση.

Απεικόνιση συσκευής



Αρ.	Περιγραφή
1	Είσοδος αέρα
2	Διακόπτης on/off, 0-1-2
3	Έξοδος αέρα, με υποδοχή για ακροφύσιο προσαρμογής
4	Πίνακας ελέγχου
5	Θύνη
6	Ακροφύσιο προστασίας γυαλιού
7	Ακροφύσιο αναπτήρα μπάμπτεκιου
8	Ακροφύσιο μειωτή
9	Ακροφύσιο ευρείας δέσμης

Πίνακας ελέγχου




Αρ.	Περιγραφή
10	Ένδειξη θερμοκρασίας
11	Ένδειξη αερισμού
12	Κουμπί βαθμίδων αερισμού +/- (5 βαθμίδες)
13	Κουμπί θερμοκρασίας +/- (°C ανά 10 °C)
14	Ένδειξη θέρμανσης

Παραδοτέα

- 1 x συσκευή HyStream 2000
- 1 x ακροφύσιο προστασίας γυαλιού/ακροφύσιο εκτροπής
- 1 x ακροφύσιο ευρείας δέσμης
- 1 x ακροφύσιο μειωτή
- 1 x ακροφύσιο αναπτήρα μπάρμπεκιου
- 1 x οδηγίες

Τεχνικά χαρακτηριστικά

Παράμετρος	Τιμή
Μοντέλο	HyStream 2000
Σύνδεση στο ηλεκτρικό δίκτυο	230 V / 50 Hz
Μέγιστη ισχύς	2 kW
Επίπεδο προστασίας	II / 
Θερμοκρασία αέρα	
Βαθμίδα 1	50 °C
Βαθμίδα 2	50 °C – 650 °C (ανά 10 °C)
Ποσότητα αέρα	250 l/min – 500 l/min σε 5 βαθμίδες αερισμού
Μήκος καλωδίου	1,90 m
Μήκος	255 mm
Πλάτος	30 mm
Βάρος	0,94 kg

Μεταφορά και αποθήκευση

Σημείωση

Όταν αποθηκεύετε ή μεταφέρετε τη συσκευή με ακατάλληλο τρόπο, ενδέχεται να προκληθούν βλάβες στη συσκευή.
Προσέξτε τις πληροφορίες για τη μεταφορά και αποθήκευση της συσκευής.

Μεταφορά

Προσέξτε τις ακόλουθες οδηγίες **πριν** από κάθε μεταφορά:

- Απενεργοποιήστε τη συσκευή.
- Αποσυνδέστε το καλώδιο τροφοδοσίας από την πρίζα, πιάνοντάς το από το φις.
- Αφήστε τη συσκευή να κρυώσει.
- Αφήστε το ακροφύσιο προσαρμογής να κρυώσει.
- Αφαιρέστε το ακροφύσιο προσαρμογής από την έξοδο αέρα.

Αποθήκευση

Τηρείτε τις ακόλουθες οδηγίες **πριν** από κάθε αποθήκευση:

- Απενεργοποιήστε τη συσκευή.
- Αποσυνδέστε το καλώδιο τροφοδοσίας από την πρίζα, πιάνοντάς το από το φις.
- Αφήστε τη συσκευή να κρυώσει.
- Αφήστε το ακροφύσιο προσαρμογής να κρυώσει.
- Αφαιρέστε το ακροφύσιο προσαρμογής από την έξοδο αέρα.
- Καθαρίστε τη συσκευή όπως περιγράφεται στο κεφάλαιο «Συντήρηση».

Τηρείτε τις ακόλουθες συνθήκες αποθήκευσης, όταν δεν χρησιμοποιείτε τη συσκευή:

- διατηρείτε τη συσκευή στεγνή και προστατευμένη από τον παγετό και τις υψηλές θερμοκρασίες
- σε θερμοκρασία περιβάλλοντος 45 °C
- τοποθετείτε τη συσκευή σε χώρο προστατευμένο από τη σκόνη και την άμεση ηλιακή ακτινοβολία

Έναρξη λειτουργίας

Αφαίρεση συσκευής από τη συσκευασία

- Αφαιρέστε τη συσκευή και τα παρελκόμενα από τη συσκευασία.



Προειδοποίηση για ηλεκτρική τάση

Ηλεκτροπληξία λόγω ανεπαρκούς μόνωσης.
Ελέγξτε τη συσκευή για βλάβες και βεβαιωθείτε για τη σωστή λειτουργία της πριν κάθε χρήση.
Εάν διαπιστώσετε βλάβες, μην ενεργοποιήσετε τη συσκευή.

Μη χρησιμοποιείτε τη συσκευή, όταν αυτή ή τα χέρια σας έχουν υγρασία ή είναι υγρά!

- Ελέγξτε το περιεχόμενο για πληρότητα και προσέξτε αν υπάρχουν ζημιές.



Προειδοποίηση

Κίνδυνος ασφυξίας!

Μην αφήνετε τα υλικά συσκευασίας χωρίς επίβλεψη.
Ενδέχεται να γίνουν επικίνδυνο παιχνίδι για τα παιδιά.

- Τα υλικά συσκευασίας απορρίπτονται σύμφωνα με την κρατική νομοθεσία.

Χρήση ακροφυσίων προσαρμογής

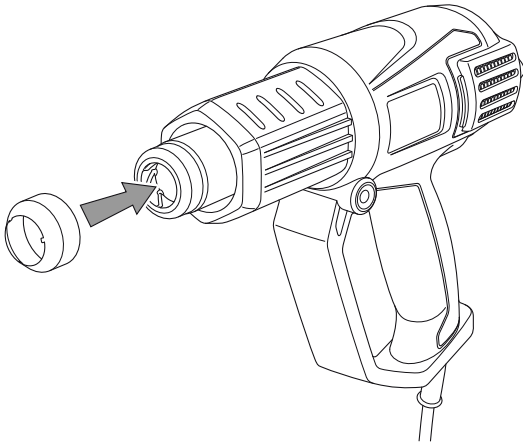


Προειδοποίηση καυτής επιφάνειας

Το εργαλείο εισαγωγής ενδέχεται να διατηρεί υψηλή θερμοκρασία μετά τη χρήση. Υπάρχει κίνδυνος εγκαύματος σε περίπτωση επαφής με το εργαλείο εισαγωγής.

Μην αγγίζετε το εργαλείο εισαγωγής με γυμνά χέρια!
Φοράτε προστατευτικά γάντια!

1. Τοποθετήστε στην έξοδο αέρα το ακροφύσιο προσαρμογής που ταιριάζει για την εργασία σας.



2. Βεβαιωθείτε ότι το ακροφύσιο προσαρμογής είναι τοποθετημένο έως τη μέγιστη θέση και έχει ασφαλίσει.



Πληροφορίες

Μπορείτε να χρησιμοποιήσετε τη συσκευή με ή χωρίς ακροφύσιο προσαρμογής.

Σύνδεση καλωδίου τροφοδοσίας

1. Συνδέστε το φις σε μια κατάλληλα προστατευμένη πρίζα.

Χειρισμός

Συμβουλές και οδηγίες για τον χειρισμό του πιστολιού θερμού αέρα

Ακροφύσιο προστασίας γυαλιού/ακροφύσιο εκτροπής

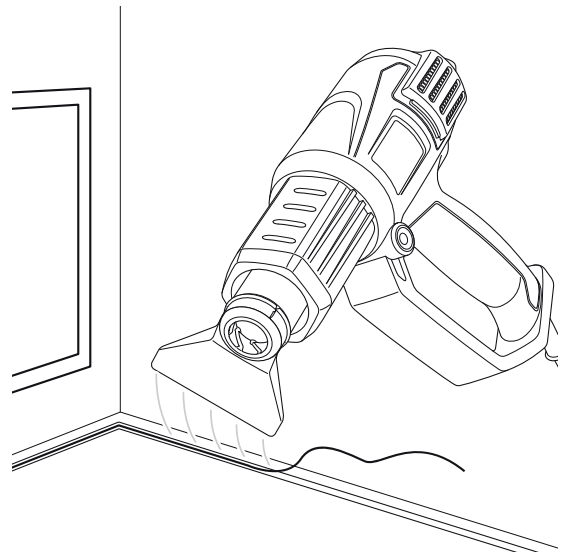
Για την επεξεργασία υλικών ευαίσθητων στη θερμότητα (π.χ. γυαλί), διαφορετικά υπάρχει κίνδυνος θραύσης του γυαλιού:

- Για να αφαιρέσετε σκληρυμένο στεγανωτικό υλικό, ζεστάνετε το για λίγα δευτερόλεπτα.

Το ακροφύσιο προστασίας γυαλιού/ακροφύσιο εκτροπής εκτρέπει τη δέσμη θερμότητας κι έτσι προσφέρει προστασία από ρωγμές λόγω υπερθέρμανσης.

- Κατά τις εργασίες αποκατάστασης, μπορείτε να μαλακώνετε τις επιστρώσεις χρώματος χωρίς να καίτε την επιφάνεια του ξύλου.

Παράδειγμα χρήσης ακροφυσίου προστασίας γυαλιού/ακροφυσίου εκτροπής:



Ακροφύσιο ευρείας δέσμης

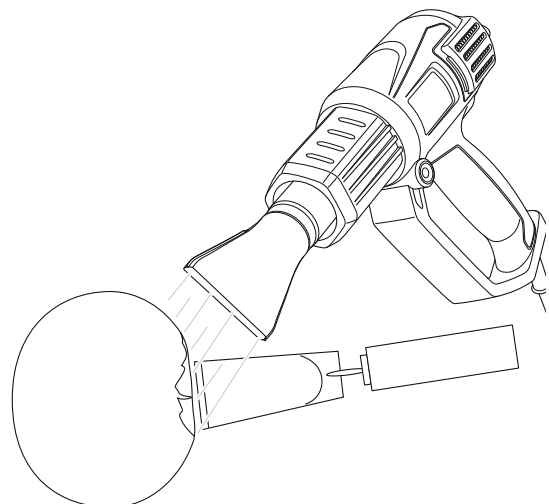
Για την επεξεργασία μεγάλων επιφανειών (π.χ. για διεργασίες ξήρανσης, αφαίρεση χρώματος/βερνικιού, αφαίρεση συγκολλητικών ουσιών, καταπολέμηση ζιζανίων):

- Μπορείτε να μαλακώσετε με θερμότητα πολλές συγκολλητικές ουσίες, π.χ. στο πίσω μέρος αυτοκόλλητων και μοκετών. Στη συνέχεια μπορούν να διαχωριστούν οι συγκολλητικοί σύνδεσμοι, να ξεκολλήσουν τα αυτοκόλλητα ή οι μοκέτες και να απομακρυνθούν υπολείμματα κόλλας.
- Μπορείτε να ζεστάνετε παλιές επιστρώσεις χρωμάτων και βερνικιών σε μεγάλες επιφάνειες και στη συνέχεια να τις αποκολλήσετε με χωριστή σπάτουλα.

Αποφεύγετε την παρατεταμένη έκθεση σε θερμότητα, διότι το καμένο βερνίκι απομακρύνεται μόνο με μεγάλη δυσκολία.

- Μπορείτε να ξεράνετε τα ζιζάνια, κατευθύνοντας θερμό αέρα πάνω τους.

Παράδειγμα χρήσης ακροφυσίου ευρείας δέσμης:

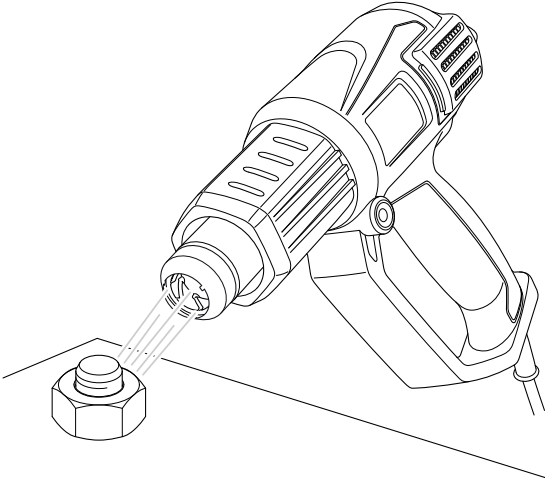


Ακροφύσιο μειωτή

Για τη συμπύκνωση της ροής αέρα (π.χ. για τη συγκόλληση ή σημειακή συγκόλληση):

- Χρησιμοποιείτε το ακροφύσιο μειωτή σε θερμοσυρρικνούμενους εύκαμπτους σωλήνες και συρρικνούμενη μεμβράνη.
- Για συμπυκνωμένο ρεύμα θερμού αέρα, π.χ., για τη συγκόλληση των πλαστικών ή για την απομάκρυνση βαφών σε γωνίες.
- Οι βίδες λύνονται εύκολα, αν η κοχλιωτή σύνδεση θερμανθεί προσεκτικά με θερμό αέρα.
- Για τη διαμόρφωση πλαστικών σωλήνων.

Παράδειγμα χρήσης ακροφυσίου μειωτή:



Ακροφύσιο αναπτήρα μπάρμπεκιου



Προειδοποίηση για ουσίες με κίνδυνο φωτιάς

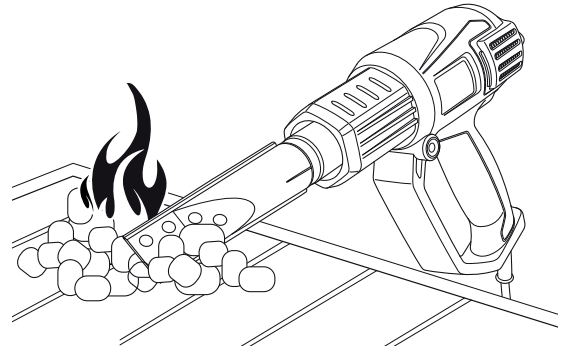
Κίνδυνος πυρκαγιάς από εσφαλμένη χρήση του ακροφυσίου αναπτήρα μπάρμπεκιου!

Ποτέ μην χρησιμοποιείτε οινόπνευμα ή άλλα εύφλεκτα προσανάμματα για μπάρμπεκιου, όταν χρησιμοποιείτε το ακροφύσιο αναπτήρα μπάρμπεκιου!

Χρησιμοποιείτε το ακροφύσιο αναπτήρα μπάρμπεκιου αποκλειστικά πάνω σε πυρίμαχη επιφάνεια (π.χ. ταψάκι μπάρμπεκιου) και αποκλειστικά για το άναμμα κάρβουνου για μπάρμπεκιου!

- Τοποθετήστε το ακροφύσιο αναπτήρα μπάρμπεκιου βαθιά στο κάρβουνο για μπάρμπεκιου. Το κάρβουνο για μπάρμπεκιου ζεσταίνεται σε λίγα λεπτά και είναι έτοιμο για ψήσιμο. Δεν χρειάζεστε άλλα βοηθητικά μέσα.

Παράδειγμα χρήσης ακροφυσίου αναπτήρα μπάρμπεκιου:



Ενεργοποίηση συσκευής

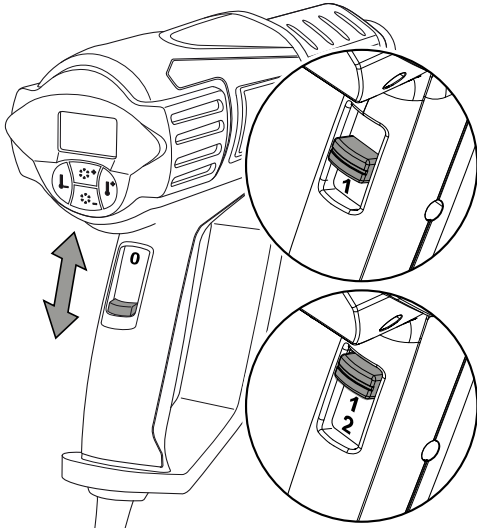


Πληροφορίες

Κατά την πρώτη θέση σε λειτουργία ή όταν δεν έχετε χρησιμοποιήσει τη συσκευή για μεγάλο χρονικό διάστημα, ενδέχεται να εμφανιστούν οσμές.

Κατά την εργασία με τη συσκευή χρησιμοποιείτε τον ατομικό σας εξοπλισμό προστασίας.

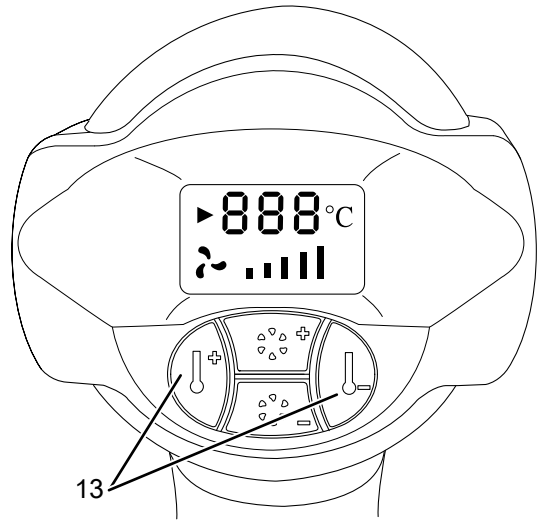
1. Σύρετε τον διακόπτη on/off (2) προς τα πάνω στην επιθυμητή βαθμίδα.



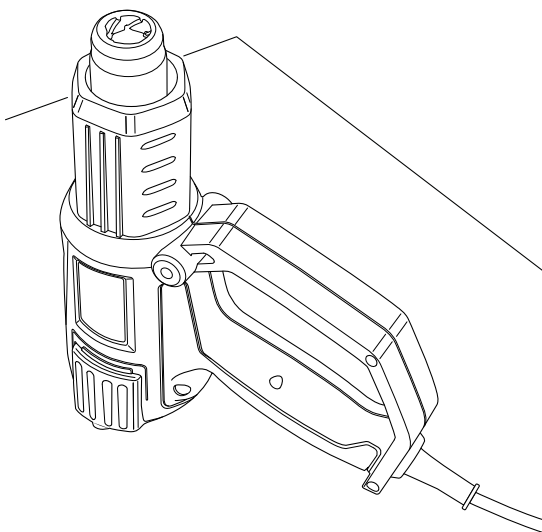
Ρύθμιση θερμοκρασίας

Στην ψυχρή βαθμίδα **1** η θερμοκρασία είναι καθορισμένη στους 50 °C, στη βαθμίδα θερμού αέρα **2** η θερμοκρασία μπορεί να ρυθμιστεί χωρίς βαθμίδες.

1. Για να εργάζεστε αποκλειστικά στους 50 °C, σύρετε τον διακόπτη on/off (2) στη βαθμίδα **1**.
2. Για υψηλότερη θερμοκρασία, σύρετε τον διακόπτη on/off (2) στη βαθμίδα **2**.
3. Επιλέξτε το επιθυμητό φάσμα θερμοκρασίας με τα κουμπιά συν/πλην (13): η θερμοκρασία μπορεί να ρυθμιστεί ανά 10 °C από 50 °C – 650 °C.



2. Η βέλτιστη θερμοκρασία για την εκάστοτε εφαρμογή μπορεί να προσδιοριστεί μέσω πρακτικής δοκιμής. Πάντα να αρχίζετε από τη χαμηλή θερμοκρασία και να προσαρμόζετε τη θερμοκρασία σιγά-σιγά στον τομέα χρήσης σας.
3. Κρατήστε τη συσκευή με το ένα χέρι ή τοποθετήστε την κάθετα πάνω στην επιφάνεια εργασίας. Προσέχετε, ώστε το καλώδιο τροφοδοσίας να μην τραβά προς τα κάτω το πιστόλι θερμού αέρα.



4. Όταν πατάτε σύντομα τα κουμπιά συν/πλην (13), η θερμοκρασία μεταβάλλεται κατά 10 °C.
5. Αν κρατήσετε πατημένα τα κουμπιά παρατεταμένα, η θερμοκρασία αυξάνεται ή μειώνεται συνεχώς κατά 10 °C, μέχρι να τα απελευθερώσετε ή να φθάσετε στη μέγιστη ή την ελάχιστη θερμοκρασία.
6. Η ένδειξη προθέρμανσης (14) αναβοσβήνει μέχρι να επιτευχθεί η επιθυμητή θερμοκρασία. Στη συνέχεια παραμένει αναμμένη.

Η θερμοκρασία-στόχος εμφανίζεται για λίγο στην οθόνη (5). Στη συνέχεια, η ένδειξη μεταβαίνει στην τρέχουσα θερμοκρασία. Αυτή αυξάνεται ή μειώνεται έως τη θερμοκρασία-στόχο. Όταν επιτευχθεί η θερμοκρασία-στόχος, εμφανίζεται στην οθόνη (5).

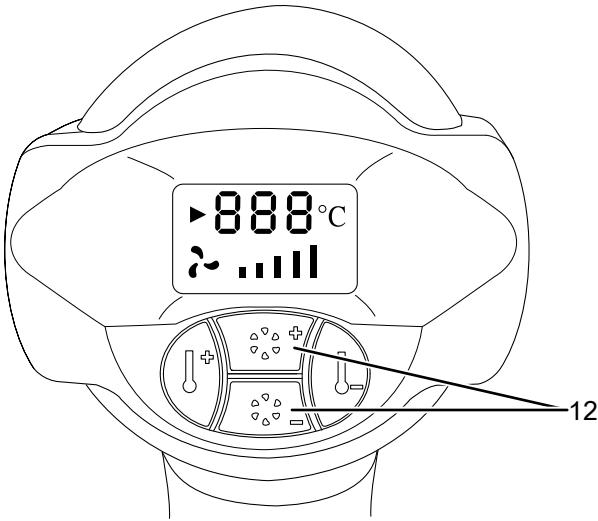
Ρύθμιση της ποσότητας του αέρα



Πληροφορίες

Η βαθμίδα αερισμού μπορεί να ρυθμίζεται οποιαδήποτε στιγμή, ανεξάρτητα από τη θέση του διακόπτη on/off (βαθμίδα 1 ή 2).

1. Επιλέξτε την επιθυμητή βαθμίδα αερισμού με τα κουμπιά συν/πλην (12): η ποσότητα του αέρα μπορεί να ρυθμιστεί σε 5 βαθμίδες.
2. Πατήστε σύντομα τα κουμπιά συν/πλην (12) για να αυξηθεί ή να μειωθεί η βαθμίδα αερισμού.



3. Αν κρατήσετε πατημένα τα κουμπιά παρατεταμένα, η ποσότητα αέρα αυξάνεται ή μειώνεται συνεχώς μέχρι να τα απελευθερώσετε ή να φθάσετε στη μέγιστη ή την ελάχιστη ποσότητα αέρα.

Βαθμίδα	Ποσότητα αέρα	Θερμοκρασία αέρα
Βαθμίδα 1	250 – 500 l/min	50 °C
Βαθμίδα 2	250 – 500 l/min	50 – 650 °C

Η ψυχρή βαθμίδα 1 είναι κατάλληλη για την ψύξη ενός ζεσταμένου κομματιού κατεργασίας ή για το στέγνωμα του χρώματος. Χρησιμεύει επίσης για την ψύξη της συσκευής πριν από την απόθεση ή την αλλαγή των ακροφυσίων προσαρμογής.

Απενεργοποίηση



Προειδοποίηση για ηλεκτρική τάση

Μην αγγίζετε το φις με βρεγμένα ή υγρά χέρια.



Προειδοποίηση καυτής επιφάνειας

Το εργαλείο εισαγωγής ενδέχεται να διατηρεί υψηλή θερμοκρασία μετά τη χρήση. Υπάρχει κίνδυνος εγκαύματος σε περίπτωση επαφής με το εργαλείο εισαγωγής.

Μην αγγίζετε το εργαλείο εισαγωγής με γυμνά χέρια! Φοράτε προστατευτικά γάντια!

1. Σύρετε τον διακόπτη on/off (2) στη βαθμίδα 1 και τον εξαερισμό στη βαθμίδα 5. Αφήστε τη συσκευή να λειτουργήσει για σύντομο χρονικό διάστημα στην ψυχρή βαθμίδα.
2. Τοποθετήστε τη συσκευή σε κάθετη θέση, για να μπορέσει να κρυώσει επαρκώς.
3. Απενεργοποιήστε τη συσκευή, σέρνοντας τον διακόπτη on/off (2) στη βαθμίδα 0.
4. Αποσυνδέστε το καλώδιο τροφοδοσίας από την πρίζα, πιάνοντάς το από το φις.
5. Καθαρίστε τη συσκευή σύμφωνα με το κεφάλαιο «Συντήρηση».
6. Αποθηκεύστε τη συσκευή σύμφωνα με το κεφάλαιο «Αποθήκευση».

Σφάλματα και βλάβες στη λειτουργία

Η συσκευή ελέγχθηκε διεξοδικά κατά την παραγωγή ως προς την άψογη λειτουργία της. Εάν, ωστόσο, παρουσιαστούν δυσλειτουργίες, τότε ελέγξτε τη συσκευή σύμφωνα με τον παρακάτω κατάλογο.

Οι ενέργειες για την αντιμετώπιση σφαλμάτων και δυσλειτουργιών, που απαιτούν άνοιγμα του περιβλήματος, επιτρέπεται να διεξάγονται μόνο από εξουσιοδοτημένο ηλεκτρολόγο ή από την Trotec.

Κατά την πρώτη χρήση εμφανίζεται ελαφρύς καπνός ή μυρωδιά:

- Δεν πρόκειται για σφάλμα ή δυσλειτουργία. Μετά από λίγο, οι ενδείξεις αυτές εξαφανίζονται.

Η συσκευή δεν τίθεται σε λειτουργία:

- Ελέγξτε τη σύνδεση στο ηλεκτρικό δίκτυο.
- Ελέγξτε το καλώδιο τροφοδοσίας και το φις για φθορές. Εάν διαπιστώσετε βλάβες, μην προσπαθήσετε να ενεργοποιήσετε ξανά τη συσκευή. Για την αποτροπή κινδύνων που αφορούν την ασφάλεια, αποφύγετε οποιαδήποτε επισκευή. Στείλτε τη συσκευή για αντικατάσταση του καλωδίου τροφοδοσίας και του φις τροφοδοσίας σε ηλεκτρολόγο ή στην Trotec.
- Ελέγξτε την υπάρχουσα ασφάλεια στο ηλεκτρικό δίκτυο.

Η συσκευή έχει απενεργοποιηθεί αυτόματα:

- Διατηρείτε την είσοδο αέρα ελεύθερη, για να αποφύγετε την υπερθέρμανση του κινητήρα.
- Ελέγξτε αν έχει ενεργοποιηθεί η προστασία από υπερθέρμανση, βλέπε κεφάλαιο Ασφάλεια.



Πληροφορίες

Περιμένετε τουλάχιστον 10 λεπτά, πριν να επανενεργοποιήσετε τη συσκευή.

Η συσκευή σας εξακολουθεί να μην λειτουργεί σωστά μετά τους ελέγχους?

Επικοινωνήστε με την εξυπηρέτηση πελατών. Εάν χρειάζεται, στείλτε τη συσκευή για επισκευή σε εξουσιοδοτημένη επιχείρηση εξειδικευμένη στις ηλεκτρικές εργασίες ή στην Trotec.

Συντήρηση

Ενέργειες πριν από την έναρξη συντήρησης



Προειδοποίηση για ηλεκτρική τάση

Μην αγγίζετε το φις με βρεγμένα ή υγρά χέρια.

- Απενεργοποιήστε τη συσκευή.
- Αποσυνδέστε το καλώδιο τροφοδοσίας από την πρίζα, πιάνοντάς το από το φις.
- Αφήστε τη συσκευή να κρυώσει εντελώς.



Προειδοποίηση για ηλεκτρική τάση

Οι ενέργειες συντήρησης, που απαιτούν άνοιγμα του περιβλήματος, επιτρέπεται να διεξάγονται μόνο από εξουσιοδοτημένες εξειδικευμένες επιχειρήσεις ή από την Trotec.

Οδηγίες συντήρησης

Στο εσωτερικό της συσκευής δεν υπάρχουν μέρη τα οποία πρέπει να συντηρηθούν ή να λιπανθούν από τον χρήστη.

Καθαρισμός

Η συσκευή πρέπει να καθαρίζεται πριν και μετά από κάθε χρήση.

Σημείωση

Η συσκευή δεν πρέπει να λιπαίνεται μετά τον καθαρισμό.



Προειδοποίηση για ηλεκτρική τάση

Υπάρχει κίνδυνος βραχυκυκλώματος εξαιτίας των υγρών που εισχωρούν στο περίβλημα!

Μη βυθίζετε τη συσκευή και τα εξαρτήματα στο νερό.

Προσέξτε να μην εισέλθει νερό ή άλλα υγρά στο περίβλημα.

- Καθαρίστε τη συσκευή με ένα υγρό και μαλακό πανί που δεν αφήνει χνούδια. Προσέχετε να μην εισέρχεται υγρασία μέσα στο περίβλημα. Προσέχετε, ώστε τα ηλεκτρικά εξαρτήματα να μην έρχονται σε επαφή με υγρασία. Μην χρησιμοποιείτε ισχυρά καθαριστικά, όπως π.χ. σπρέι καθαρισμού, διαλύτες, καθαριστικά με αλκοόλη ή διαβρωτικά καθαριστικά στο νοτισμένο πανί.
- Στεγνώστε τη συσκευή με ένα μαλακό πανί που δεν αφήνει χνούδια.
- Διατηρείτε τις οπές εξαερισμού ελεύθερες από αποθέματα σκόνης, για να αποφύγετε την υπερθέρμανση του κινητήρα.

Απόρριψη



Το σύμβολο του διαγραμμένου κάδου απορριμμάτων σε μια χρησιμοποιημένη ηλεκτρική ή ηλεκτρονική συσκευή σημαίνει ότι αυτή δεν πρέπει να απορρίπτεται στο τέλος του κύκλου ζωής της στα οικιακά απορρίμματα. Για τη δωρεάν επιστροφή βρίσκονται στην περιοχή σας σημεία συλλογής για χρησιμοποιημένες ηλεκτρικές και ηλεκτρονικές συσκευές. Μπορείτε να βρείτε τις διευθύνσεις από τις διοικητικές υπηρεσίες του δήμου ή της κοινότητάς σας. Μπορείτε επίσης να ενημερωθείτε στην ιστοσελίδα μας www.trotec24.com για περαιτέρω δυνατότητες επιστροφής που έχουμε δημιουργήσει εμείς.

Μέσω της διαχωρισμένης συλλογής χρησιμοποιημένων ηλεκτρικών και ηλεκτρονικών συσκευών επιδιώκεται η επαναχρησιμοποίηση, η αξιοποίηση υλικών ή άλλες μορφές της αξιοποίησης χρησιμοποιημένων συσκευών και επίσης αποφεύγονται οι αρνητικές συνέπειες κατά την απόρριψη των επικίνδυνων ουσιών που πιθανόν υπάρχουν στις συσκευές στο περιβάλλον και στην ανθρώπινη υγεία.

Trotec GmbH

Grebener Str. 7
D-52525 Heinsberg

☎ +49 2452 962-400

☎ +49 2452 962-200

✉ info@trotec.com

www.trotec.com