

# HYSTREAM 2000



CS

NÁVOD K OBSLUZE  
HORKOVZDUŠNÁ PISTOLE

**Obsah**

**Pokyny k návodu k obsluze ..... 2**

**Bezpečnost ..... 2**

**Informace o přístroji..... 6**

**Transport a skladování..... 8**

**Uvedení do provozu ..... 9**

**Obsluha ..... 9**

**Chyby a poruchy ..... 13**

**Údržba ..... 13**

**Likvidace..... 13**

**Pokyny k návodu k obsluze**

**Symbols**



**Varování před elektrickým napětím**

Tento symbol označuje, že existují rizika pro život a zdraví osob, způsobená elektrickým napětím.



**Varování před výbušnými látkami**

Tento symbol označuje, že existují rizika pro život a zdraví osob, způsobená výbušnými látkami.



**Varování před hořlavými látkami**

Tento symbol označuje, že existují rizika pro život a zdraví osob, způsobená hořlavými látkami.



**Varování před horkým povrchem**

Tento symbol upozorňuje, že existují rizika ohrožující život a zdraví osob, způsobená horkým povrchem.



**Výstraha**

Signální slovo označuje nebezpečí se střední úrovní rizika, které může mít v případě zanedbání za následek vážné zranění nebo smrt.



**Pozor**

Signální slovo označuje nebezpečí s nízkou úrovní rizika, které může mít v případě zanedbání za následek malé nebo středně těžké zranění.

**Upozornění**

Signální slovo poukazuje na důležité informace (např. na škody na majetku), ale nikoli na nebezpečí.



**Info**

Pokyny s tímto symbolem vám pomohou provádět vaše činnosti rychle a spolehlivě.



**Postupujte dle návodu**

Pokyny s tímto symbolem upozorňují, že je nutné dodržovat Návod k obsluze.



**Používejte ochranné brýle**

Pokyny s tímto symbolem upozorňují, že je nutné používat ochranu zraku.



**Použijte ochrannou masku**

Pokyny s tímto symbolem upozorňují, že je nutné používat ochrannou masku.



**Noste ochranné oděvy**

Pokyny s tímto symbolem upozorňují, že je nutné používat ochranný oděv.



**Používejte ochranné rukavice**

Pokyny s tímto symbolem upozorňují, že je nutné nosit ochranné rukavice.

Aktuální znění návodu k obsluze a prohlášení o shodě v souladu s předpisy EU si můžete stáhnout pomocí následujícího odkazu:



HyStream 2000



<https://hub.trotec.com/?id=44175>

**Bezpečnost**

**Všeobecné bezpečnostní pokyny pro elektrické nářadí**



**Výstraha**

**Dodržujte všechny bezpečnostní pokyny, instrukce, ilustrace a technická data, kterými je vybaveno toto elektrické nářadí.**

Při nedodržení následujících instrukcí může dojít k úrazu elektrickým proudem, požáru a/nebo k těžkým zraněním.

**Dodržujte všechny bezpečnostní pokyny a upozornění.**

Přístroj mohou používat děti od 8 let věku, dále pak osoby se sníženými psychickými, sensorickými a mentálními schopnostmi nebo postižením, případně s nedostatečnými zkušenostmi a/nebo vědomostmi, jestliže jej budou používat pod dohledem odpovědné osoby, nebo pokud budou proškoleny v bezpečné obsluze přístroje a přitom chápou nebezpečí, vyplývající z jeho užívání.

Termín *Elektrické nářadí*, používaný v bezpečnostních pokynech, se vztahuje k elektrickým nářadím napájeným z elektrické sítě (pomocí síťového kabelu), jakož i k na elektrická nářadí napájená pomocí akumulátoru (bez síťového kabelu).

**! Všeobecné bezpečnostní pokyny pro elektrické nářadí – bezpečnost na pracovišti**

- **Udržujte pracoviště čisté, dbejte na dobré osvětlení.** Nepořádek a špatně osvětlené pracoviště mohou vést k úrazům.
- **S elektrickým nářadím nepracujte v prostředí, ve kterém hrozí nebezpečí výbuchu nebo kde se nacházejí hořlavé tekutiny, plyny nebo prach.** Elektrické nářadí je zdrojem jiskření, které může zapálit prach nebo plyny.
- **Dbejte na to, aby se při práci s elektrickým nářadím na pracovišti nezdržovaly děti, či jiné osoby.** Budete-li při práci rozptýlováni, můžete ztratit kontrolu nad elektrickým nářadím.

**! Všeobecné bezpečnostní pokyny pro elektrické nářadí – elektrická bezpečnost**

- **Přípojná vidlice elektrického nářadí se musí hodit k zásuvce. Přípojnou vidlici není dovoleno jakkoliv upravovat. Nikdy nepoužívejte přípojný adaptér pro připojení uzemněného elektrického nářadí do sítě.** Neupravované přípojně vidlice a vhodné zásuvky snižují nebezpečí úrazu elektrickým proudem.
- **Nedotýkejte se povrchu uzemněných ploch, např. potrubí, topení, sporáků a ledniček.** Jestliže se Vaše tělo dotýká uzemnění, hrozí zvýšené riziko úrazu elektrickým proudem.
- **Nevystavujte elektrické nářadí dešti nebo vlhkosti.** Vniknutí vody do elektrického nářadí zvyšuje nebezpečí úrazu elektrickým proudem.
- **Nepoužívejte přípojný kabel pro přenášení ani zavěšení přístroje a nevytahujte přípojnou vidlici ze zásuvky tahem za kabel. Nevystavujte přípojný kabel vlivům horka, olejů, kontaktu s ostrými hranami ani s pohyblivými částmi.** Poškozené nebo zamotané přípojně kabely zvyšují nebezpečí úrazu elektrickým proudem.
- **Jestliže pracujete s elektrickým nářadím venku, používejte pouze takové prodlužovací kabely, které jsou vhodné i pro venkovní použití.** Použití prodlužovacího kabelu pro venkovní použití snižuje nebezpečí úrazu elektrickým proudem.
- **Jestliže není možné zamezit použití elektrického nářadí ve vlhkém prostředí, použijte proudový chránič.** Použití proudového chrániče snižuje nebezpečí úrazu elektrickým proudem.

**! Všeobecné bezpečnostní pokyny pro elektrická nářadí – bezpečnost osob**

- **Budte pozorní a práci s jakýmkoliv elektrickým nářadím provádějte s rozvahou. Nepoužívejte žádné elektrické nářadí pokud jste unavení, nebo jste pod vlivem léků, návykových látek nebo alkoholu.** Okamžik nepozornosti při používání elektrického nářadí může vést k vážným zraněním.



**Používejte osobní ochranné pomůcky a vždy používejte ochranné brýle.** Používání osobních ochranných pomůcek dle typu elektrického nářadí, jako je maska proti prachu, protiskluzová obuv, ochranná helma nebo ochrana sluchu, snižuje riziko zranění.

- **Zamezte nechtěnému zapnutí přístroje. Dříve, než elektrické nářadí připojíte do sítě a/nebo na akumulátor, než přístroj uchopíte nebo jej chcete přenášet, ujistěte se, že je vypnutý.** Jestliže při přenášení přístroje držíte prst na spínači nebo zapojíte zapnutý elektrický přístroj do sítě, může dojít k úrazu.
- **Než zapnete elektrické nářadí, vždy nejprve odstraňte seřizovací nářadí nebo montážní klíč.** Nářadí nebo montážní klíč, který se nachází v rotující části elektrického nářadí, může způsobit zranění.
- **Zamezte neergonomickému držení těla. Dbejte na to, abyste vždy bezpečně stáli a stále byli schopni udržet rovnováhu.** Pak můžete i v nečekaných situacích elektrické nářadí lépe ovládat.
- **Noste vhodné oblečení. Nenoste volné oblečení nebo šperky. Vlasy a oblečení se nesmí dostat do blízkosti pohyblivých částí přístroje.** Pohyblivé části přístroje mohou zachytit volné oblečení, šperky nebo vlasy.
- **Pokud může být namontováno odsávací nebo filtrační zařízení, je nutné tyto připojit a používat správným způsobem.** Použití zařízení pro odsávání prachu může omezit ohrožení způsobená prachem.
- **Nesázejte na tzv. „falešnou bezpečnost“ a nepřekračujte bezpečnostní pravidla pro elektrická nářadí, a to ani v případě, že jste s tímto elektrickým nářadím po mnoha použitích již dobře obeznámeni.** Neopatrné zacházení může vést ve zlomcích sekundy k vážným zraněním.

### **Všeobecné bezpečnostní pokyny pro elektrická nářadí – použití a zacházení s elektrickým nářadím**

- **Nepřetěžujte elektrické nářadí. Pro každou práci používejte vždy příslušné elektrické nářadí.** S vhodným elektrickým nářadím se v oblasti daného výkonu pracuje lépe a bezpečněji.
- **Nepoužívejte elektrické nářadí, které má poškozený spínač.** Elektrické nářadí, které není možné zapnout nebo vypnout, je nebezpečné a je nutné je opravit.
- **Vždy vytáhněte přípojnou vidlici ze zásuvky a/nebo vyjměte z přístroje vyjímatelný akumulátor, jestliže chcete přístroj nastavit, vyměňujete-li příslušenství nebo chcete-li přístroj odložit.** Tato bezpečnostní opatření zamezí nechtěnému zapnutí elektrického nářadí.
- **Nepoužívané elektrické nářadí uchovávejte mimo dosah dětí. Nedovolte používat elektrické nářadí osobám, které s ním nejsou obeznámeny, a nebo které nečetly tyto pokyny.** Elektrické nářadí je nebezpečné, je-li používáno osobami bez příslušných zkušeností.
- **O elektrické nářadí a nástroje upnuté v přístroji vždy řádně pečujte. Kontrolujte, zda pohyblivé části přístroje bezvadně fungují a nezasekávají se, zda nejsou díly přístroje zlomené nebo poškozené tak, že je tím negativně ovlivněna správná funkce elektrického nářadí. Poškozené části elektrického nářadí nechte před jeho použitím opravit.** Příčinou mnoha úrazů je špatná údržba elektrického nářadí.
- **Řezací nástroje udržujte vždy ostré a čisté.** Pečlivě ošetřované řezací nástroje s ostrými řeznými hranami se méně často vzpříčí a lehčeji se ovládají.
- **Používejte elektrické nářadí, nástroje upnuté v přístroji a veškerá příslušenství vždy podle těchto pokynů. Vždy berte v úvahu aktuální pracovní podmínky a charakter prováděné činnosti.** Používání elektrického nářadí pro jiné účely, než pro které bylo určeno, může být příčinou vzniku mnoha nebezpečných situací.
- **Rukojeti a jejich plochy udržujte suché, čisté a bez oleje a tuků.** Klouzající rukojeti a jejich uchopovací plochy neumožňují bezpečný provoz a ovládání elektrického nářadí v nepředvídatelných situacích.

### **Všeobecné bezpečnostní pokyny pro elektrické nářadí – servis**

- **Opravy elektrického nářadí musí provádět pouze kvalifikovaný odborný personál, který pro opravy použije výhradně originální náhradní díly.** Tím bude zajištěno, že bude zachována bezpečnost elektrického nářadí.

### **Pro přístroj specifické bezpečnostní pokyny pro horkovzdušné pistole**

- V případě neopatrného zacházení s přístrojem může dojít ke vzniku požáru.
  - Pozor při používání elektrického nářadí v blízkosti hořlavých materiálů.
  - Nemířte přístrojem po dlouhou dobu na stejné místo.
  - Nepoužívejte v místech, kde je výbušné prostředí.
  - Teplo se může dostat až k hořlavým materiálům, které jsou zakryté.
  - Po použití postavte toto elektrické nářadí výstupem vzduchu nahoru a nastojato do k tomu určených podstavců.
  - Během provozu nikdy nenechávejte toto elektrické nářadí bez dozoru.
- Nikdy se nedívejte přímo do otvoru trysky na výstupu vzduchu.
- Proud horkého vzduchu nikdy nesměřujte ani na lidi, ani na zvířata.
- Proud horkého vzduchu nikdy nesměřujte na okna nebo jiné skleněné plochy.
- Nikdy nebraňte proudění horkého vzduchu, tj. neucpávejte ani jinak nezakryvejte výstup vzduchu.
- Nikdy nepoužívejte elektrické nářadí ve vlhkém prostředí nebo v oblastech s vysokou vlhkostí.
- Závěsné oko na kabelu nikdy nepoužívejte jako pomůcku pro transport.
- Výstup vzduchu udržujte v dostatečném odstupu od obrobku nebo od plochy určené k opracování. Nahromadění vzduchu může vést k přehřátí elektrického nářadí.
- Nechte vždy elektrické nářadí dostatečně vychladnout, než jej sbalíte. Elektrické nářadí je zejména na výstupu vzduchu ještě velmi horké a může proto způsobit škody.

### **Použití přístroje v souladu s jeho určením**

Přístroj byl vyvinut ke generování horkého vzduchu a smí být používán výhradně při dodržování technických údajů.

Přístroj používejte výhradně na:

- Uvolňování podlahových krytin
- Smršťování fólií a smršťovacích rukávů
- Sušení nehořlavých barev, laků a vlhkých předmětů nebo podkladů
- Odstraňování nehořlavých barev a laků
- Ohýbání a svařování plastů
- Tavení a roztavení nehořlavých dílů
- Pájení a cínování
- Uvolnění lepených spojů
- POUZE s tryskou pro zapalování grilu: Spuštění grilu

Doporučujeme používat elektrické nářadí s originálním příslušenstvím firmy Trotec.

### Předvídatelné nesprávné použití

- Příklad není určen pro použití jako fén nebo vysoušeč vlasů.
- Příklad není určen k sušení oděvů.
- Příklad není určen k současnému použití s chemickými odstraňovači nebo ředidly.
- Příklad není určen k přípravě potravin.

Jakékoli jiné použití, než které je popsáno v kapitole Zamýšlené použití, se považuje za přiměřeně předvídatelné chybné použití.

### Kvalifikace personálu

Osoby používající tento přístroj musí:

- prostudovat návod k použití a porozumět mu, zvláště kapitole Bezpečnost.

### Osobní ochranné prostředky



#### Noste ochranné brýle.

Chráníte tím své oči proti odletujícím třískám, padajícím a kolem poletujícím úlomkům, které mohou způsobit zranění.



#### Noste ochrannou masku.

Chráníte se tím před vdechováním částic škodlivého prachu, které mohou vznikat během zpracování obrobků.



#### Noste ochranné rukavice.

Chráníte tím své ruce před popáleninami, pohmožděninami a odřeninami.



#### Noste přiléhavé ochranné oděvy.

Chráníte se tím před rizikem, že oděvy v proudě horkého vzduchu a možná i v důsledku požáru vzplanou.

### Zbytková rizika



#### Varování před elektrickým napětím

Úraz elektrickým proudem způsobený nedostatečnou izolací.

Zkontrolujte před každým použitím případné poškození zařízení i jeho bezvadnou funkci.

Pokud zjistíte jakékoli poškození, zařízení již nepoužívejte.

Příklad nepoužívejte, je-li zařízení nebo vaše ruce vlhké nebo mokré.



#### Varování před elektrickým napětím

Práce na elektrických konstrukčních částech smí provádět pouze autorizovaná odborná firma!



#### Varování před elektrickým napětím

Před veškerými pracemi vytáhněte konektor ze zásuvky!

Vytáhněte síťový kabel ze zásuvky elektrické sítě, a to uchopením za zástrčku.



#### Varování před elektrickým napětím

Hrozí nebezpečí zkratu z důvodu vniknutí kapaliny do pouzdra přístroje!

Neponořujte nikdy přístroj, ani jeho příslušenství pod vodu. Dbejte na to, aby se do pouzdra nedostala voda nebo jiné kapaliny.



#### Varování před výbušnými látkami

Horký vzduch se může dostat k hořlavým dílům, apod., které se nacházejí mimo prostor, kam dohlédnete.

Dbejte na to, aby se v bezprostřední blízkosti pracovního prostoru ani v jeho okolí nenacházely žádné lehko vznětlivé či vzplanutelné plyny, kapaliny nebo druhy prachu.

Hrozí nebezpečí vzniku požáru a riziko exploze!



#### Varování před horkým povrchem

Části tohoto zařízení mohou být velmi horké a způsobit popáleniny. Zvláštní pozornosti je třeba, pokud jsou přítomny děti nebo jiné osoby, vyžadující ochranu!



#### Varování před horkým povrchem

Upnutý nástroj může být po použití ještě horký. Při dotyku upnutého nástroje existuje riziko popálení.

Nedotýkejte se proto upnutého nástroje holými rukama!

Noste ochranné rukavice!



#### Výstraha

Toxické výpary!

Při práci vznikají plyny a výpary, které mohou být zdraví nebezpečné.

Noste ochranné brýle a ochrannou masku!

Zajistěte vždy dostatečné větrání.





**Výstraha**

Nepracovávají žádné materiály obsahující azbest. Azbest je považován za karcinogenní.

**Výstraha**

Pokud tento přístroj používají nezaškolené osoby nesprávně nebo jinak než k určenému účelu, může představovat nebezpečí! Dbejte na kvalifikaci personálu!

**Výstraha**

Přístroj není hračka a nepatří do rukou dětem.

**Výstraha**

Nebezpečí udušení!  
Nenechávejte volně ležet obalový materiál. Mohl by být nebezpečný pro děti.

**Pozor**

Udržujte dostatečnou vzdálenost od zdrojů tepla.

**Upozornění**

Pokud je přístroj skladován nebo přepravován neodborně, může dojít k jeho poškození. Respektujte informace o transportu a skladování přístroje.

**Chování v případě havárie**

1. Vypněte přístroj.
2. V případě havárie odpojte přístroj od elektrického proudu: Vytáhněte připojovací kabel ze zásuvky elektrické sítě, a to uchopením za zástrčku.
3. Vadný přístroj nepřipojujte zpět k síťové přípojce.

**Ochrana před přehřátím**

Přístroj je vybaven bezpečnostním termostatem, který se aktivuje při jeho přehřátí.

Když se bezpečnostní termostat zapne, vypnou se topné spirály přístrojů. Ventilátor běží dále.

Nechte přístroj vychladnout a vypněte jej. Zjistěte příčinu přehřátí. Pokud problém přetrvává, obraťte se na zákaznický servis.

**Informace o přístroji****Popis přístroje**

Horkovzdušná pistole HyStream 2000 má 2000 W motor.

Pomocí ovládacího panelu lze regulovat teplotu v krocích po 10 °C v rozmezí 50 °C a 650 °C. K rychlému snížení teploty a ochlazení slouží stupeň pro studený vzduch (stupeň 1) s 50 °C.

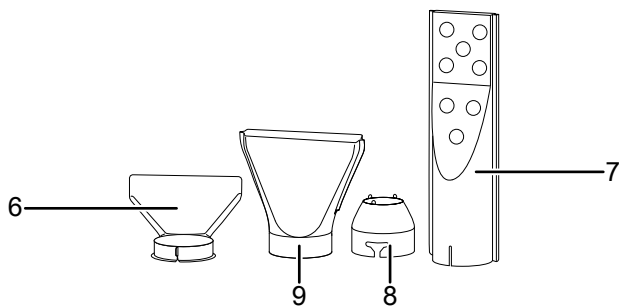
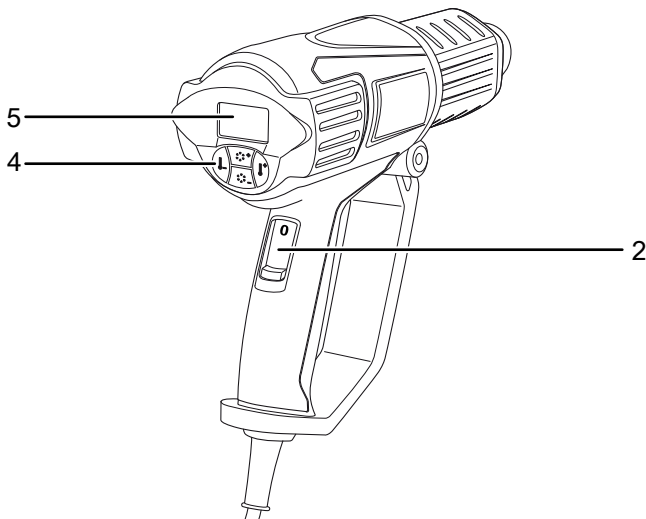
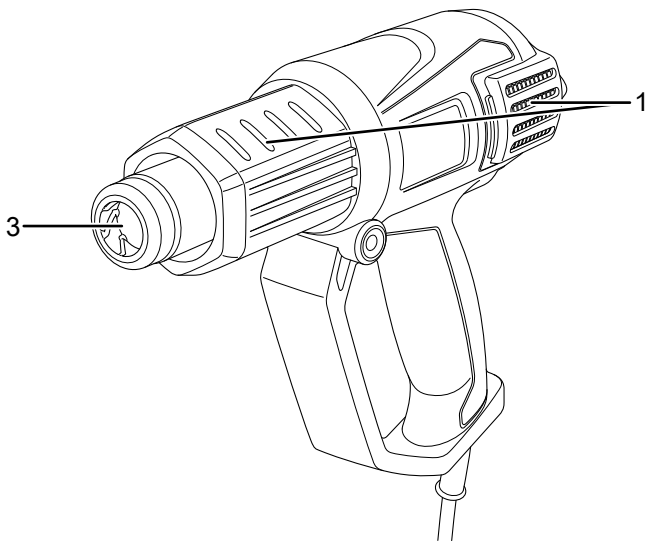
Můžete zvolit 5 stupňů ventilace s množstvím vzduchu mezi 250 l/min a 500 l/min.

Čtyři adaptérové trysky lze během několika sekund vyměnit bez nářadí a jsou vhodné pro různé oblasti aplikací, např. k vysoušení a odstraňování nehořlavých barevných nátěrů, k zahřívání (např. smrštitelných hadic), pro utěšňování, i pro tvarování a svařování plastů, pro pájení a pocínování, jakož i pro uvolňování lepených spojů.

Dosáhnete díky jejich ergonomicky tvarované rukojeti a nízké hmotnosti stabilního vedení.

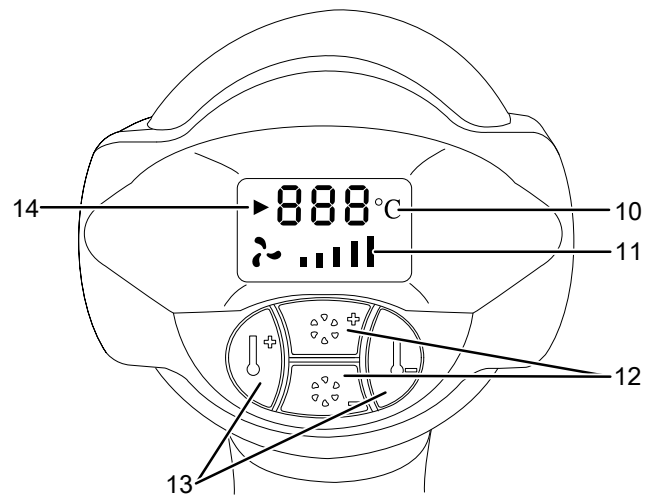
Přístroj lze volitelně provést rukou nebo jej používat na stojato.

## Vyobrazení přístroje



Č.	Označení
1	Přívodní vzduchový otvor
2	Spínač ZAP/VYP, 0-1-2
3	Výstup vzduchu s upínkou pro adaptérovou trysku
4	Ovládací panel
5	Displej
6	Tryska pro ochranu skla
7	Tryska pro zapalování grilu
8	Redukční tryska
9	Tryska pro široký plamen

## Ovládací panel



Č.	Označení
10	Indikace teploty
11	Indikace Ventilace
12	Tlačítko stupňů ventilace +/- (5 stupňů)
13	Tlačítko teplota +/- (°C v 10 °C krocích)
14	Indikace ohřevu

## Rozsah dodávky

- 1x přístroj HyStream 2000
- 1x Tryska pro ochranu skla/s přesměrováním
- 1x tryska pro široký plamen
- 1x redukční tryska
- 1x tryska pro zapalování grilu
- 1 x návod k obsluze

## Technické údaje

Parametry	Hodnota
<b>Model</b>	<b>HyStream 2000</b>
Síťová přípojka	230 V / 50 Hz
Příkon	2 kW
Třída ochrany	II / □
Teplota vzduchu	
Stupeň 1	50 °C
Stupeň 2	50 °C – 650 °C (v 10 °C krocích)
Množství vzduchu	250 l / min – 500 l / min s 5 stupni ventilace
Délka kabelu	1,90 m
Délka	255 mm
Šířka	30 mm
Hmotnost	0,94 kg

## Transport a skladování

### Upozornění

Pokud je přístroj skladován nebo přepravován neodborně, může dojít k jeho poškození. Respektujte informace o transportu a skladování přístroje.

### Transport

**Před** každým transportem dbejte následujících pokynů:

- Vypněte přístroj.
- Vytáhněte síťový kabel ze zásuvky elektrické sítě, a to uchopením za zástrčku.
- Nechte přístroj vychladnout.
- Nechte adaptérovou trysku vychladnout.
- Odstraňte adaptérovou trysku z výstupu vzduchu.

### Skladování

**Před** každým uskladněním dodržujte následující pokyny:

- Vypněte přístroj.
- Vytáhněte síťový kabel ze zásuvky elektrické sítě, a to uchopením za zástrčku.
- Nechte přístroj vychladnout.
- Nechte adaptérovou trysku vychladnout.
- Odstraňte adaptérovou trysku z výstupu vzduchu.
- Čištění přístroje provádějte v souladu s pokyny v kapitole Údržba.

Pokud přístroj nepoužíváte, dodržujte tyto skladovací podmínky:

- v suchém prostředí, chráněný proti mrazu a horku
- okolní teplota pod 45 °C
- na bezprašném místě, chráněném před přímým slunečním osvitem



## Uvedení do provozu

### Vybalení přístroje

- Vyjměte přístroj a jeho příslušenství z obalu.



#### Varování před elektrickým napětím

Úraz elektrickým proudem způsobený nedostatečnou izolací.

Zkontrolujte před každým použitím případné poškození zařízení i jeho bezvadnou funkci.

Pokud zjistíte jakékoli poškození, zařízení již nepoužívejte.

Přístroj nepoužívejte, je-li zařízení nebo vaše ruce vlhké nebo mokré.

- Zkontrolujte prosím obsah obalu, zda je kompletní, a zda nedošlo k poškození.



#### Výstraha

Nebezpečí udušení!

Nenechávejte volně ležet obalový materiál. Mohl by být nebezpečný pro děti.

- Zlikvidujte obalový materiál podle národní legislativy.

### Použití adaptérových trysek



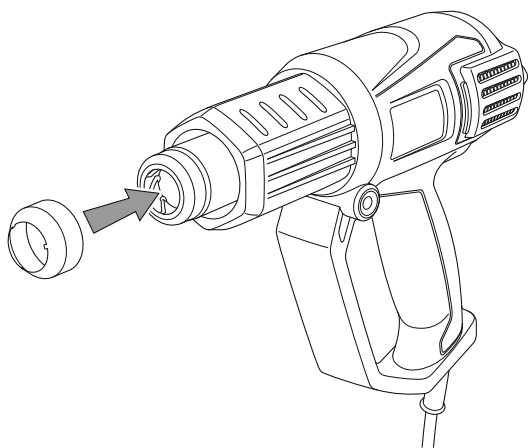
#### Varování před horkým povrchem

Upnutý nástroj může být po použití ještě horký. Při dotyku upnutého nástroje existuje riziko popálení.

Nedotýkejte se proto upnutého nástroje holými rukama!

Noste ochranné rukavice!

1. Na výstup vzduchu nasadte adaptérovou trysku vhodnou pro vaši práci.



## Obsluha

### Tipy a pokyny pro zacházení s horkovzdušnou pistolí

#### Tryska pro ochranu skla/s přesměrováním

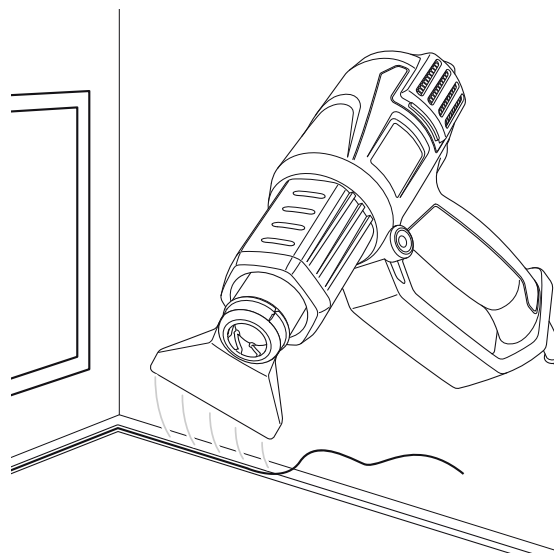
Pro opracovávání materiálů citlivých na teplo (např. sklo), jinak hrozí nebezpečí rozbití skla:

- Chcete-li odstranit ztvrdlý tmel, zahřejte jej po dobu několika sekund.

Tryska pro ochranu skla/s přesměrováním vychyluje přítom proud tepla, a může tak chránit před trhlinami v důsledku přehřátí.

- Změkčujte při renovacích starých vrstvy laku, aniž byste spálili povrch dřeva.

Příklad použití trysky pro ochranu skla/s přesměrováním:



2. Ujistěte se, že je adaptérová tryska nasazena až do maximální polohy a pevně sedí.



#### Info

Zařízení můžete používat s adaptérovou tryskou nebo bez ní.

### Připojení síťového kabelu

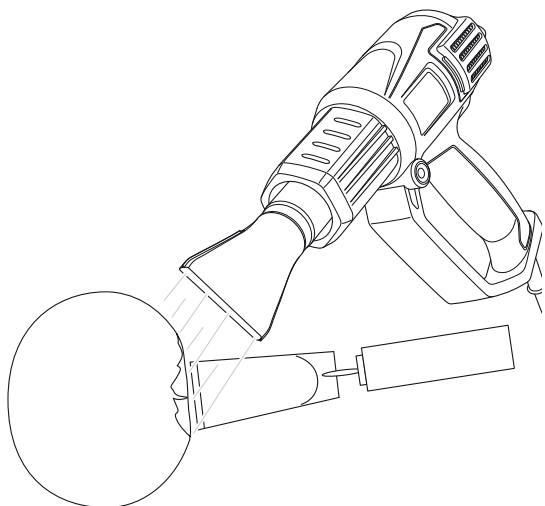
1. Síťovou vidlici zasuňte do řádně jištěné zásuvky.

### Tryska pro široký plamen

Pro opracování větších ploch (např. vysoušecí procesy, odstraňování barev a laků, odstranění lepidla, likvidace plevelů):

- Mnohé druhy lepidel, např. na zadní straně nálepek a koberců, můžete změkčit pomocí tepla. Lepení spoje pak lze oddělit, nálepky sloupnout, koberec odlepit a přebytečné lepidlo odstranit.
- Můžete zahřát staré nátěry barev a laků na velkých plochách a poté je odstranit samostatnou špachtlí. Zamezte dlouhému působení tepla, protože spálený lak lze pouze velmi těžko odstranit.
- Můžete vysoušet plevel namířením horkého vzduchu na rostliny.

Příklad použití ploché trysky:

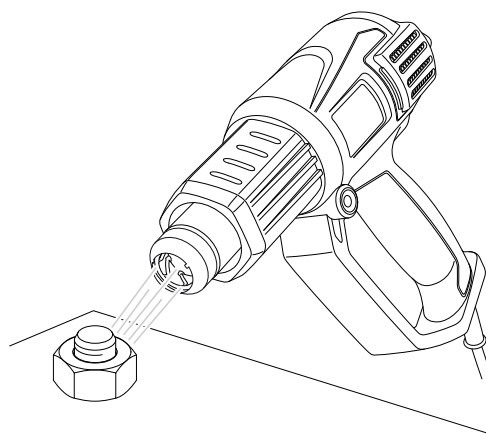


### Redukční tryska

Pro koncentraci proudu vzduchu (například pro svařování nebo bodové letování):

- Redukční trysku využijete i pro smršťovací trubky a fólie.
- Pro koncentrovaný proud horkého vzduchu, např. při svařování plastů nebo odstraňování barvy v rozích.
- Šrouby lze snadněji povolit, pokud se šroub opatrně zahřeje horkým vzduchem.
- Pro tvarování plastových trubek.

Příklad použití redukční trysky:



### Tryska pro zapalování grilu



#### Varování před hořlavými látkami

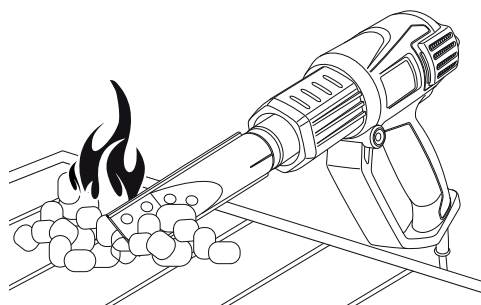
Nebezpečí požáru v důsledku nesprávného používání trysky pro zapalování grilu!

Nikdy nepoužívejte denaturovaný líh nebo jiné hořlavé podpalovače grilu, pokud používáte trysku pro zapalování grilu!

Trysku pro zapalování grilu používejte výhradně na nehořlavém podkladu (např. miska grilu) a výhradně za účelem zapálení uhlí!

- Trysku zasuňte hluboko do grilovacího uhlí. Dřevěné uhlí bude během několika minut horké a připravené pro grilování. Nebudete potřebovat již žádné další pomůcky.

Příklad použití trysky pro zapalování grilu:



## Zapnutí přístroje

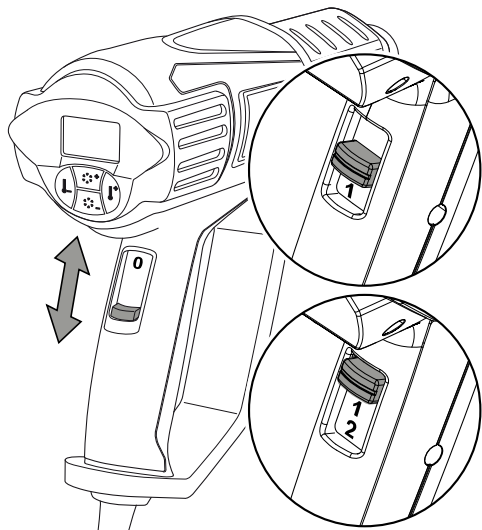


### Info

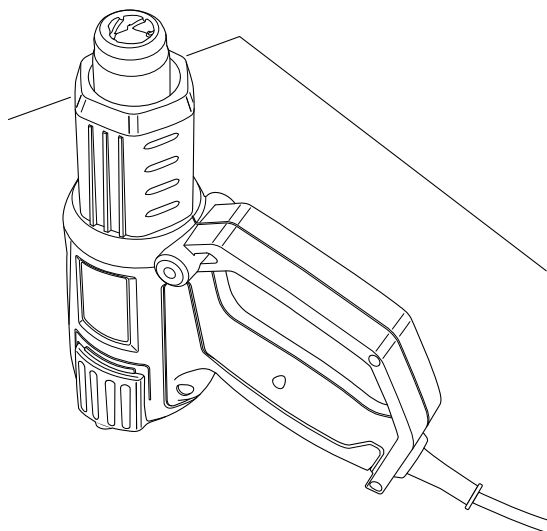
Při prvním uvedení do provozu nebo není-li přístroj dlouho používán, může se tvořit zápach.

Při práci s přístrojem používejte vhodné osobní ochranné prostředky.

1. Posuňte spínač/vypínač (2) nahoru na požadovaný stupeň.



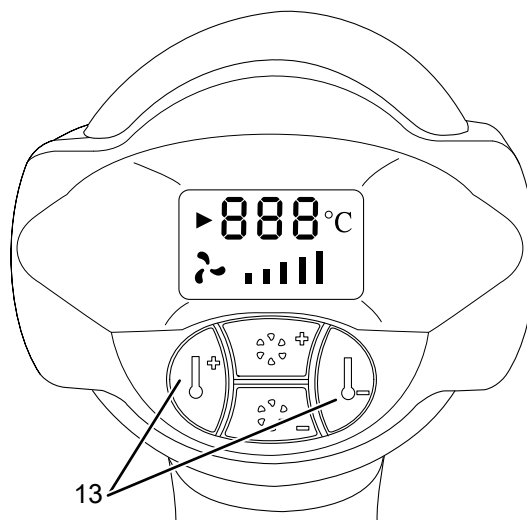
2. Optimální teplotu pro příslušnou aplikaci lze stanovit pomocí praktického pokusu. Vždy začněte nejprve s nízkou teplotou a postupně přizpůsobujte teplotu prostředí aplikace.
3. Držte přístroj pouze jednou rukou a nebo jej postavte kolmo na pracovní plochu. Dbejte na to, aby nebyla horkovzdušná pistole stažena dolů napájecím kabelem.



## Regulace teploty

Ve stupni pro studený vzduch **1** je teplota stanovena na 50 °C, ve stupni pro horký vzduch **2** lze teplotu plynule regulovat.

1. Chcete-li pracovat výlučně při 50 °C, posuňte spínač ZAP/VYP (2) na stupeň **1**.
2. Chcete-li docílit vyšší teploty, posuňte spínač ZAP/VYP (2) na stupeň **2**.
3. Vyberte si požadovaný teplotní rozsah použitím tlačítka plus / minus (13): teplotu lze nastavovat v krocích po 10 °C v rozsahu 50 °C až 650 °C.



4. Krátkým stisknutím tlačítka plus / minus (13) se teplota změní o 10 °C.
5. Pokud tlačítko podržíte delší dobu, zvyšuje nebo snižuje se teplota plynule o 10 °C, dokud jej neuvolníte, nebo dokud není dosaženo maximální a minimální teploty.
6. Indikace ohřevu (14) bliká, dokud není dosaženo požadované teploty. Poté svítí nepřetržitě.

Cílová teplota se zobrazí na displeji (5). Nakonec se displej změní na aktuální teplotu. Tato se zvýší nebo sníží až na cílovou teplotu. Po dosažení se cílová teplota zobrazí na displeji (5).

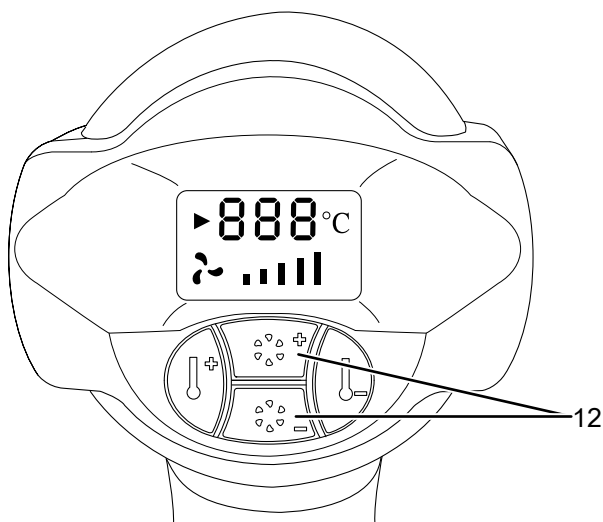
## Regulace množství vzduchu



### Info

Stupeň ventilace lze kdykoli nastavit nezávisle na poloze spínače ZAP/VYP (stupeň **1** nebo **2**).

1. Zvolte požadovaný stupeň ventilace pomocí tlačítek plus / minus (12): množství vzduchu lze nastavit v 5 stupních.
2. Krátkým stisknutím tlačítek plus / minus (12) zvýšíte nebo snížíte stupeň ventilace.



3. Pokud tlačítka podržíte delší dobu, zvyšuje nebo snižuje se množství vzduchu plynule, dokud je neuvolníte, nebo dokud není dosaženo maximálního a minimálního množství vzduchu.

Stupeň	Množství vzduchu	teplota vzduchu
Stupeň 1	250 – 500 l/min	50 °C
Stupeň 2	250 – 500 l/min	50 – 650 °C

Stupeň pro studený vzduch **1** je vhodný pro ochlazení zahřátého obrobku, nebo pro vysoušení barevného nátěru. Slouží také k ochlazení přístroje před odstavením nebo výměnou adaptérových trysek.

## Vyřazení z provozu



### Varování před elektrickým napětím

Nedotýkejte se síťové zástrčky vlhkými nebo mokřkými rukama.



### Varování před horkým povrchem

Upnutý nástroj může být po použití ještě horký. Při dotyku upnutého nástroje existuje riziko popálení. Nedotýkejte se proto upnutého nástroje holými rukama!



Noste ochranné rukavice!

1. Zapněte spínač ZAP/VYP (2) na stupeň **1** a ventilaci na stupeň **5**. Nechte přístroj běžet po krátkou dobu na stupeň pro studený vzduch.
2. Postavte přístroj do svislé polohy, aby mohl dostatečně vychladnout.
3. Přístroj vypněte, a sice posunutím spínače ZAP/VYP (2) na stupeň **0**.
4. Vytáhněte síťový kabel ze zásuvky elektrické sítě, a to uchopením za zástrčku.
5. Čištění přístroje provádějte v souladu s pokyny uvedenými v kapitole Údržba.
6. Přístroj skladujte podle kapitoly Skladování.

## Chyby a poruchy

Přístroj byl během výroby několikrát testován, zda bezchybně funguje. Pokud by se však přesto objevily funkční poruchy, zkontrolujte přístroj podle následujícího seznamu.

Činnosti k odstranění chyb a poruch, které vyžadují otevření krytu, smí provádět jen autorizovaná odborná firma v oboru elektro nebo společnost Trotec.

### Při prvním použití vystupuje z přístroje lehký kouř nebo zápach:

- Zde se nejedná o chybu ani poruchu. Tyto jevy po kratší době fungování zmizí.

### Přístroj se nerozběhne:

- Zkontrolujte síťovou elektrickou přípojku.
- Zkontrolujte poškození síťového kabelu a zástrčky. Pokud zjistíte jakékoli poškození, již se nepokoušejte zařízení uvést znovu do chodu. Abyste se zabránili bezpečnostním rizikům, neprovádějte jakékoliv opravy. Pro výměnu síťového kabelu a zástrčky zašlete přístroj do specializovaného servisu elektrozařízení nebo společnosti Trotec.
- Zkontrolujte zabezpečení sítě ze strany zákazníka.

### Zařízení se automaticky vypnulo:

- Udržujte vstup vzduchu volný, aby se zabránilo přehřátí motoru.
- Zkontrolujte, zda sepnula ochrana proti přehřátí, viz kapitola Bezpečnost.



#### Info

Než znovu spustíte přístroj, vyčkejte 10 minuty.

### Nefunguje váš přístroj po kontrolách bezvadně?

Kontaktujte zákaznický servis, Pokud je to nezbytné, předejte přístroj k opravě do autorizované odborné elektro firmy nebo do firmy Trotec.

## Údržba

### Činnosti před zahájením údržby



#### Varování před elektrickým napětím

Nedotýkejte se síťové zástrčky vlhkými nebo mokřými rukama.

- Vypněte přístroj.
- Vytáhněte síťový kabel ze zásuvky elektrické sítě, a to uchopením za zástrčku.
- Nechte přístroj zcela vychladnout.



#### Varování před elektrickým napětím

**Činnosti údržby, které vyžadují otevření krytu, směji provádět jen autorizované firmy nebo společnost Trotec.**

## Pokyny k údržbě

Uvnitř v přístroji nejsou žádné součásti, u nichž by uživatel musel provádět údržbu nebo mazání.

## Čištění

Přístroj je nutné vyčistit před každým použitím i po něm.

### Upozornění

Přístroj nesmí být po vyčištění namazán.



### Varování před elektrickým napětím

Hrozí nebezpečí zkratu z důvodu vniknutí kapaliny do pouzdra přístroje!

Neponořujte nikdy přístroj, ani jeho příslušenství pod vodu. Dbejte na to, aby se do pouzdra nedostala voda nebo jiné kapaliny.

- Přístroje vyčistěte navlhčeným měkkým hadříkem, který nepouští vlákna. Dbejte na to, aby do pláště přístroje nevnikla vlhkost. Dbejte na to, aby se vlhkost nedostala do kontaktu s elektrickými součástmi přístroje. K navlhčení hadříku nepoužívejte žádné agresivní čisticí prostředky, jako jsou např. čisticí spreje, rozpouštědla, čističe s obsahem alkoholu nebo abrazivní prostředky.
- Přístroj vysušte měkkým hadříkem, který nepouští vlákna.
- Udržujte větrací otvory bez usazenin prachu, aby se zabránilo přehřátí motoru.

## Likvidace



Symbol přeškrtnutého odpadkového koše na starém elektrickém nebo elektronickém přístroji označuje, že se toto zařízení po ukončení své životnosti nesmí likvidovat do domovního odpadu. Pro účely bezplatného vrácení jsou vám ve vaší blízkosti k dispozici sběrná místa pro staré elektrické nebo elektronické přístroje. Adresy získáte u vašeho městského úřadu nebo podniku komunálních služeb. Můžete se také informovat na našich webových stránkách [www.trotec24.com](http://www.trotec24.com) o dalších možnostech likvidace či vrácení, vytvořených naší firmou.

Oddělený sběr starých elektrických a elektronických přístrojů má umožnit jejich opětovné využití, recyklaci materiálů nebo k jiné formy využití starých zařízení, a rovněž zamezit při likvidaci nebezpečných látek, které mohou být obsaženy v zařízení, negativním důsledkům na životní prostředí a vlivům na lidské zdraví.

Trotec GmbH

Grebener Str. 7  
D-52525 Heinsberg

☎ +49 2452 962-400

☎ +49 2452 962-200

✉ [info@trotec.com](mailto:info@trotec.com)

[www.trotec.com](http://www.trotec.com)