

PTNS 10-3,6V

CS

NÁVOD K OBSLUZE
AKUMULÁTOROVÁ
SPONKOVAČKA



 **TROTEC**

Obsah

Pokyny k návodu k obsluze	2
Bezpečnost	2
Informace o přístroji.....	7
Transport a skladování.....	9
Uvedení do provozu	9
Ovládání	11
Chyby a poruchy	12
Údržba.....	13
Likvidace.....	14
Prohlášení o shodě	14

Pokyny k návodu k obsluze

Symbole



Varování před elektrickým napětím

Tento symbol označuje, že existují rizika pro život a zdraví osob, způsobená elektrickým napětím.



Varování před výbušnými látkami

Tento symbol označuje, že existují rizika pro život a zdraví osob, způsobená výbušnými látkami.



Varování před ostrým předmětem

Tento symbol označuje, že existují rizika pro život a zdraví osob, způsobená špičatými předměty.



Výstraha

Signální slovo označuje nebezpečí se střední úrovní rizika, které může mít v případě zanedbání za následek vážné zranění nebo smrt.



Pozor

Signální slovo označuje nebezpečí s nízkou úrovní rizika, které může mít v případě zanedbání za následek malé nebo středně těžké zranění.

Upozornění

Signální slovo poukazuje na důležité informace (např. na škody na majetku), ale nikoli na nebezpečí.



Info

Pokyny s tímto symbolem vám pomohou provádět vaše činnosti rychle a spolehlivě.



Postupujte dle návodu

Pokyny s tímto symbolem upozorňují, že je nutné dodržovat Návod k používání .



Používejte ochranu sluchu

Pokyny s tímto symbolem upozorňují, že je nutné používat ochranu sluchu.



Používejte ochranné brýle

Pokyny s tímto symbolem upozorňují, že je nutné používat ochranu zraku.



Používejte ochranné rukavice

Pokyny s tímto symbolem upozorňují, že je nutné nosit ochranné rukavice.

Aktuální znění návodu k používání a prohlášení o shodě v souladu s předpisy EU si můžete stáhnout pomocí následujícího odkazu:



PTNS 10-3,6V



<https://hub.trotec.com/?id=41135>

Bezpečnost

Všeobecné bezpečnostní pokyny pro elektrické nářadí



Výstraha

Dodržujte všechny bezpečnostní pokyny, instrukce, ilustrace a technická data, kterými je vybaveno toto elektrické nářadí.

Při nedodržení následujících instrukcí může dojít k úrazu elektrickým proudem, požáru a/nebo k těžkým zraněním.

Dodržujte všechny bezpečnostní pokyny a upozornění.

Výraz „Elektrické nářadí“ používaný v bezpečnostních pokynech, se vztahuje k elektrickým nářadím napájeným z elektrické sítě (pomocí síťového kabelu), jakož i k elektrickým nářadím napájeným pomocí akumulátoru (bez síťového kabelu).

! Všeobecné bezpečnostní pokyny pro elektrické nářadí – bezpečnost na pracovišti

- **Udržujte pracoviště čisté, dbejte na dobré osvětlení.** Nepořádek a špatně osvětlené pracoviště mohou vést k úrazům.
- **S elektrickým nářadím nepracujte v prostředí, ve kterém hrozí nebezpečí výbuchu nebo kde se nacházejí hořlavé tekutiny, plyny nebo prach.** Elektrické nářadí je zdrojem jiskření, které může zapálit prach nebo plyny.
- **Dbejte na to, aby se při práci s elektrickým nářadím na pracovišti nezdržovaly děti, či jiné osoby.** Budete-li při práci rozptýlováni, můžete ztratit kontrolu nad elektrickým nářadím.

! Všeobecné bezpečnostní pokyny pro elektrické nářadí – elektrická bezpečnost

- **Přípojná vidlice elektrického nářadí se musí hodit k zásuvce. Přípojnou vidlici není dovoleno jakkoliv upravovat. Nikdy nepoužívejte přípojný adaptér pro připojení uzemněného elektrického nářadí do sítě.** Neupravované přípojně vidlice a vhodné zásuvky snižují nebezpečí úrazu elektrickým proudem.
- **Nedotýkejte se povrchu uzemněných ploch, např. potrubí, topení, sporáků a ledniček.** Jestliže se Vaše tělo dotýká uzemnění, hrozí zvýšené riziko úrazu elektrickým proudem.
- **Nevystavujte elektrické nářadí dešti nebo vlhkosti.** Vniknutí vody do elektrického nářadí zvyšuje nebezpečí úrazu elektrickým proudem.
- **Nepoužívejte přípojný kabel pro přenášení ani zavěšení přístroje a nevytahujte přípojnou vidlici ze zásuvky tahem za kabel. Nevystavujte přípojný kabel vlivům horka, olejů, kontaktu s ostrými hranami ani s pohyblivými částmi.** Poškozené nebo zamotané přípojně kabely zvyšují nebezpečí úrazu elektrickým proudem.
- **Jestliže pracujete s elektrickým nářadím venku, použijte pouze takové prodlužovací kabely, které jsou vhodné i pro venkovní použití.** Použití prodlužovacího kabelu pro venkovní použití snižuje nebezpečí úrazu elektrickým proudem.
- **Jestliže není možné zamezit použití elektrického nářadí ve vlhkém prostředí, použijte proudový chránič.** Použití proudového chrániče snižuje nebezpečí úrazu elektrickým proudem.

! Všeobecné bezpečnostní pokyny pro elektrická nářadí – bezpečnost osob

- **Budte pozorní a práci s jakýmkoliv elektrickým nářadím provádějte s rozvahou. Nepoužívejte žádné elektrické nářadí pokud jste unavení, nebo jste pod vlivem léků, návykových látek nebo alkoholu.** Okamžik nepozornosti při používání elektrického nářadí může vést k vážným zraněním.
- **Používejte osobní ochranné pomůcky a vždy používejte ochranné brýle.** Používání osobních ochranných pomůcek dle typu elektrického nářadí, jako je maska proti prachu, protiskluzová obuv, ochranná helma nebo ochrana sluchu, snižuje riziko zranění.
- **Zamezte nechtěnému zapnutí přístroje. Dříve, než elektrické nářadí připojíte do sítě a/nebo na akumulátor, než přístroj uchopíte nebo jej chcete přenášet, ujistěte se, že je vypnutý.** Jestliže při přenášení přístroje držíte prst na spínači nebo zapojíte zapnutý elektrický přístroj do sítě, může dojít k úrazu.
- **Než zapnete elektrické nářadí, vždy nejprve odstraňte seřizovací nářadí nebo montážní klíč.** Nářadí nebo montážní klíč, který se nachází v rotující části elektrického nářadí, může způsobit zranění.
- **Zamezte neergonomickému držení těla. Dbejte na to, abyste vždy bezpečně stáli a stále byli schopni udržet rovnováhu.** Pak můžete i v nečekaných situacích elektrické nářadí lépe ovládat.
- **Noste vhodné oblečení. Nenoste volné oblečení nebo šperky. Vlasy a oblečení se nesmí dostat do blízkosti pohyblivých částí přístroje.** Pohyblivé části přístroje mohou zachytit volné oblečení, šperky nebo vlasy.
- **Pokud může být namontováno odsávací nebo filtrační zařízení, je nutné tyto připojit a používat správným způsobem.** Použití zařízení pro odsávání prachu může omezit ohrožení způsobená prachem.
- **Nesázejte na tzv. „falešnou bezpečnost“ a nepřekračujte bezpečnostní pravidla pro elektrická nářadí, a to ani v případě, že jste s tímto elektrickým nářadím po mnoha použitích již dobře obeznámeni.** Neopatrné zacházení může vést ve zlomcích sekundy k vážným zraněním.

! Všeobecné bezpečnostní pokyny pro elektrická nářadí – použití a zacházení s elektrickým nářadím

- **Nepřetěžujte elektrické nářadí. Pro každou práci používejte vždy příslušné elektrické nářadí.** S vhodným elektrickým nářadím se v oblasti daného výkonu pracuje lépe a bezpečněji.
- **Nepoužívejte elektrické nářadí, které má poškozený spínač.** Elektrické nářadí, které není možné zapnout nebo vypnout, je nebezpečné a je nutné je opravit.
- **Vždy vytáhněte přípojnou vidlici ze zásuvky a/nebo vyjměte z přístroje vyjímatelný akumulátor, jestliže chcete přístroj nastavit, vyměňujete-li příslušenství nebo chcete-li přístroj odložit.** Tato bezpečnostní opatření zamezí nechtěnému zapnutí elektrického nářadí.
- **Nepoužívané elektrické nářadí uchovávejte mimo dosah dětí. Nedovolte používat elektrické nářadí osobám, které s ním nejsou obeznámeny, a nebo které nečetly tyto pokyny.** Elektrické nářadí je nebezpečné, je-li používáno osobami bez příslušných zkušeností.
- **O elektrické nářadí a nástroje upnuté v přístroji vždy řádně pečujte. Kontrolujte, zda pohyblivé části přístroje bezvadně fungují a nezasekávají se, zda nejsou díly přístroje zlomené nebo poškozené tak, že je tím negativně ovlivněna správná funkce elektrického nářadí. Poškozené části elektrického nářadí nechte před jeho použitím opravit.** Příčinou mnoha úrazů je špatná údržba elektrického nářadí.
- **Řezací nástroje udržujte vždy ostré a čisté.** Pečlivě ošetřované řezací nástroje s ostrými řeznými hranami se méně často vzpříčí a lehčeji se ovládají.
- **Používejte elektrické nářadí, nástroje upnuté v přístroji a veškerá příslušenství vždy podle těchto pokynů. Vždy berte v úvahu aktuální pracovní podmínky a charakter prováděné činnosti.** Používání elektrického nářadí pro jiné účely, než pro které bylo určeno, může být příčinou vzniku mnoha nebezpečných situací.
- **Rukojeti a jejich plochy udržujte suché, čisté a bez oleje a tuků.** Klouzající rukojeti a jejich uchopovací plochy neumožňují bezpečný provoz a ovládání elektrického nářadí v nepředvídatelných situacích.

! Všeobecné bezpečnostní pokyny pro elektrická nářadí – použití a zacházení s akumulátorovým nářadím

- **Akumulátory nabíjejte pouze těmi nabíječkami, které jsou doporučeny výrobcem.** Nabíječka, která je určena pro nabíjení určitého typu akumulátoru, představuje nebezpečí požáru v případě, pokud by byla použita s jiným typem akumulátoru.

- **V elektrickém nářadí používejte pouze předepsané akumulátory.** Použití jiných akumulátorů může vést ke zranění nebo k nebezpečí vzniku požáru.
- **Do blízkosti nepoužívaného akumulátoru se nesmí dostat kancelářské sponky, mince, klíče, hřebíky, šrouby nebo jiné kovové předměty, které by mohly zkratovat kontakty.** Důsledkem zkratu mezi kontakty akumulátoru mohou být popáleniny nebo požár.
- **Při chybném použití může dojít k úniku kapaliny z akumulátoru. Vyhněte se kontaktu s touto kapalinou. Při kontaktu s kapalinou postižené místo omyjte vodou. Pokud tato tekutina zasáhne oči, vyplachujte je opakovaně vodou a vyhledejte lékařskou pomoc.** Kapalina vytékající z akumulátoru může působit dráždivě na pokožku, nebo může způsobit popáleniny.
- **Nikdy nepoužívejte poškozený nebo upravený akumulátor.** Poškozené nebo upravené akumulátory se mohou chovat nepředvídatelně a mohou způsobit požár, výbuch nebo zranění.
- **Nevystavujte akumulátor ohni ani vysokým teplotám.** Požár nebo teploty nad 130 °C mohou způsobit výbuch.
- **Dodržujte všechny pokyny pro nabíjení a nikdy nenabíjejte akumulátor ani akumulátorové nářadí mimo rozsah teplot uvedených v návodu k obsluze.** Nesprávné nabíjení nebo nabíjení mimo povolený rozsah teplot může zničit akumulátor a zvýšit riziko požáru.

! Všeobecné bezpečnostní pokyny pro elektrická nářadí – použití a zacházení s nabíječkou

- **Tuto nabíječku mohou používat děti od 8 let věku, dále pak osoby s omezenými psychickými, sensorickými a mentálními schopnostmi nebo postižením, případně s nedostatečnými zkušenostmi nebo vědomostmi pouze tehdy, jestliže ji budou používat pod dohledem odpovědné osoby, nebo pokud budou proškoleny v bezpečné obsluze nabíječky a přitom budou chápat nebezpečí, vyplývající z jejího používání. Tento přístroj není hračka pro děti.** Čištění a uživatelskou údržbu nesmějí provádět děti bez dozoru.
- **Nikdy nevkládejte do nabíječky běžné baterie ani akumulátory, které nejsou určeny k opětovnému nabíjení.** Nabíječka, která je určena pro konkrétní typ akumulátoru, může při použití s jinými akumulátory / bateriemi, nebo těmi, které nejsou určeny k opětovnému nabíjení, způsobit riziko požáru nebo výbuchu.
- **Nabíjejte pomocí nabíječky "PTNS 10-3,6V AC" pouze Li-Ion akumulátor pevně zabudovaný v akumulátorové sponkovačce, s kapacitou 1,5 Ah (1 článek akumulátoru).** Napětí akumulátoru musí být shodné s nabíjecím napětím akumulátoru nabíječky.



Všeobecné bezpečnostní pokyny pro elektrické nářadí – servis

- **Opravy elektrického nářadí musí provádět pouze kvalifikovaný odborný personál, který pro opravy použije výhradně originální náhradní díly.** Tím bude zajištěno, že bude zachována bezpečnost elektrického nářadí.
- **Nikdy nepoužívejte poškozené akumulátory.** Veškerá údržba akumulátorů musí být prováděna pouze výrobcem nebo autorizovanými servisními středisky.



Bezpečnostní pokyny pro nastřelovací nářadí

- **Předpokládejte vždy, že elektrické nářadí obsahuje sponky nebo hřebíky.** Bezstarostná manipulace s nastřelovacím nářadím může vést k neočekávanému vystřelení spon nebo hřebíků, a způsobit vám tak zranění.
- **Elektrické nářadí nikdy nesměřujte vůči sobě ani jiným osobám ve vaší blízkosti.** Neočekávaným spuštěním může dojít k vystřelení sponky nebo hřebíku, což může vést ke zranění.
- **Nespouštějte nikdy elektrické nářadí dřívě, než je pevně nasazeno na spojovaný díl.** Pokud nemá elektrické nářadí přímý kontakt se spojovaným dílem, může se sponka nebo hřebík odrazit od místa určeného k upevnění.
- **Pokud by došlo ke vzpříčení sponky popř. hřebíku v přístroji, nejdříve toto elektrické nářadí odpojte od elektrické sítě nebo od akumulátoru.** Pokud by nastřelovací nářadí bylo připojené k napájení, mohlo by dojít k jeho neúmyslnému spuštění při odstraňování vzpříčené sponky popř. hřebíku.
- **Budte opatrní, kdykoli odstraňujete vzpříčenou sponku popř. hřebík.** V systému může být napětí, a kvůli tomu může dojít k vyrazení sponky popř. hřebíku, zatímco se pokoušíte vzpříčení odstranit.
- **Nepoužívejte toto nárazecí nářadí k upevnování elektrických vedení.** Přístroj není vhodný pro instalaci elektrických vedení, může totiž poškodit izolaci elektrických kabelů a být tak příčinou úrazu elektrickým proudem nebo požáru.
- **Použijte vhodné detekční přístroje k vyhledání skrytých zásobovacích vedení nebo se obraťte na místní distribuční společnost.** Kontakt s elektrickým vedením může vést k požáru nebo úrazu elektrickým proudem. Poškození plynového potrubí může vést k explozi. Proniknutí do vodovodního potrubí může způsobit věcné škody nebo může způsobit úraz elektrickým proudem.

- **Elektrické nářadí nikdy nepoužívejte, pokud zjistíte poškození zástrčky nebo napájecího kabelu rychlonabíječky akumulátoru.**
Výměnu vadného síťového kabelu smí provést pouze výrobce, servisní technik nebo specializovaná firma v oboru elektro.
Vadné napájecí síťové kabely představují vážné nebezpečí ohrožující zdraví!
- **Upněte a zajistěte obrobek pomocí svorek nebo jiným způsobem na stabilním podkladě.** Pokud obrobek držíte pouze rukou nebo proti svému tělu, zůstane labilní, což může vést ke ztrátě kontroly.

Použití přístroje v souladu s jeho určením

Přístroj PTNS 10-3,6V použijte výhradně pro připevňování lepenky, kůže, izolačního materiálu, tkanin z textilních nebo přírodních vláken, fólií a podobných materiálů na měkký povrch, například měkké dřevo nebo materiál podobný dřevu v souladu s technickými údaji.

Doporučujeme používat elektrické nářadí s originálním příslušenstvím firmy Trotec.

Předvídatelné nesprávné použití

Přístroj PTNS 10-3,6V není vhodný pro připevňování tvrdých materiálů, jako jsou např. kovy, kamenivo, sklo a tvrdé plasty. Jakékoli jiné použití, než které je popsáno v kapitole Zamýšlené použití, se považuje za přiměřeně předvídatelné nesprávné použití.

Kvalifikace personálu

Osoby používající tento přístroj musí:

- si musejí prostudovat návod k používání a porozumět mu, zvláště kapitole "Bezpečnost".

Osobní ochranné prostředky



Noste ochranu sluchu.

Působení hluku může způsobit ztrátu sluchu.



Noste ochranné brýle.

Chráníte tím své oči proti odletujícím třískám, padajícím a kolem poletujícím úlomkům, které mohou způsobit zranění.



Noste ochranné rukavice.

Chráníte tím své ruce před popáleninami, pohmožděninami a odřeninami.

Zbytková rizika



Varování před elektrickým napětím

Úraz elektrickým proudem způsobený nedostatečnou izolací.

Zkontrolujte před každým použitím případné poškození zařízení i jeho bezvadnou funkci.

Pokud zjistíte jakékoli poškození, zařízení již nepoužívejte.

Přístroj nepoužívejte, je-li zařízení nebo vaše ruce vlhké nebo mokré.



Varování před elektrickým napětím

Práce na elektrických konstrukčních částech smí provádět pouze autorizovaná odborná firma!



Varování před elektrickým napětím

Před veškerými pracemi na přístroji vytáhněte síťovou zástrčku ze zásuvky elektrické sítě!

Vytáhněte síťový kabel ze zásuvky elektrické sítě, a to uchopením za zástrčku.



Varování před elektrickým napětím

Hrozí nebezpečí zkratu z důvodu vniknutí kapaliny do pouzdra přístroje!

Neponořujte nikdy přístroj, ani jeho příslušenství pod vodu. Dbejte na to, aby se do pouzdra nedostala voda nebo jiné kapaliny.



Varování před výbušnými látkami

Nevystavujte akumulátor teplotám nad 45 °C! Nikdy nevystavujte akumulátor kontaktu s vodou nebo s ohněm! Zamezte vystavení přístroje přímým slunečním paprskům a vlhkosti. Hrozí nebezpečí exploze!



Výstraha

Ujistěte se, že při práci se zařízením nenarazíte na elektrické vedení, plynové či vodovodní potrubí. V případě potřeby proveďte před zahájením práce kontrolu vedení ve zdi pomocí vhodného detektoru vedení.



Výstraha

Existuje riziko zranění poletujícími částicemi nebo případně zlomenými nástroji upevněnými ve šroubováku.



Výstraha

Pokud tento přístroj používají nezaškolené osoby nesprávně nebo jinak než k určenému účelu, může představovat nebezpečí! Dbejte na kvalifikaci personálu!



Výstraha

Přístroj není hračka a nepatří do rukou dětem.



Výstraha

Nebezpečí udušení!

Nenechávejte volně ležet obalový materiál. Mohl by být nebezpečný pro děti.



Pozor

Vibrační emise mohou způsobit poškození zdraví, používá-li se zařízení v delším časovém období, nefunguje-li řádně nebo není-li prováděna vhodná údržba.



Pozor

Udržujte dostatečnou vzdálenost od zdrojů tepla.

Upozornění

Pokud je přístroj skladován nebo přepravován neodborně, může dojít k jeho poškození.

Respektujte informace o transportu a skladování přístroje.

Chování v nouzovém případě / funkce NOUZ-ZAST

NOUZ-ZAST:

Chování v případě nouze:

1. Vypněte přístroj.
2. Vytáhněte nabíječku ze zásuvky elektrické sítě, a to uchopením za zástrčku.
3. Nezapínejte nikdy znovu přístroj, pokud je vadný.

Informace o přístroji

Popis přístroje

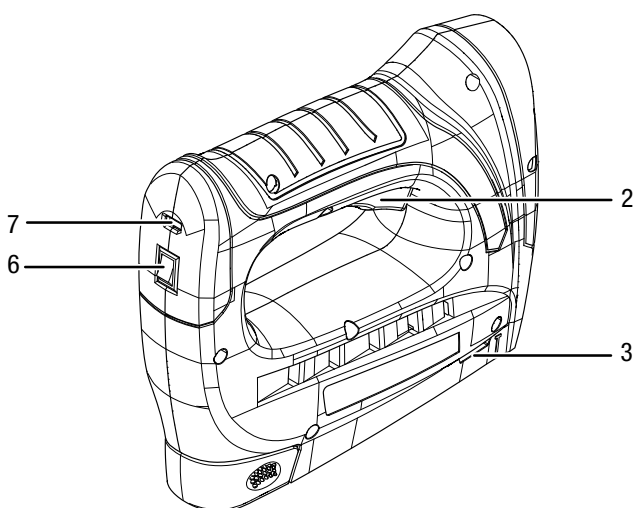
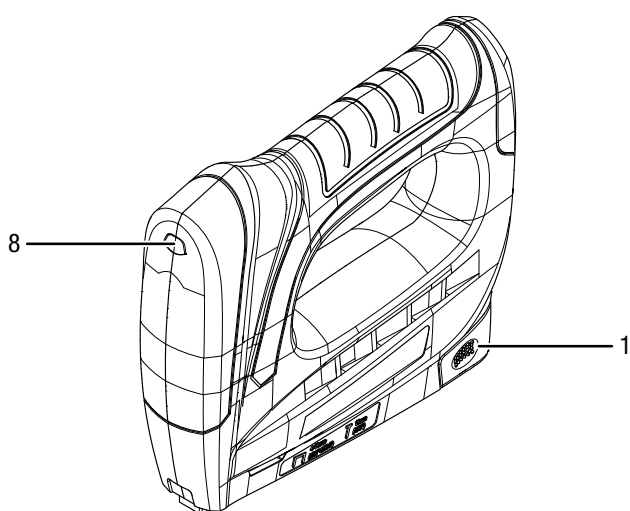
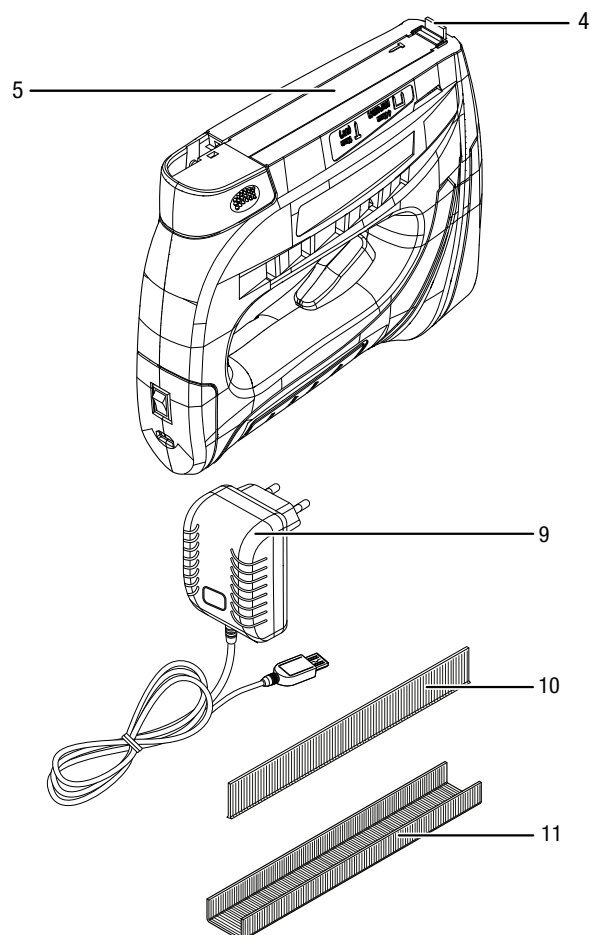
Přístroj PTNS 10-3,6V je akumulátorová sponkovačka pro sešívání izolačních a dekoračních materiálů.

Můžete s ní připevňovat lepenku a sešít kůži, tkaniny z textilních nebo přírodních vláken a podobné materiály na měkké dřevo nebo materiál podobný dřevu.

Je možné s ní provádět sekvence až 30 nástřelů za minutu.

Přístroj má ukazatel naplnění zásobníku pro kontrolu zásoby sponek, popř. hřebíků. Zásobník má kapacitu 100 sponek typu 53, popř. 50 hřebíků typu 47.

Vyobrazení přístroje




Č.	Označení
1	Odblokování zásobníku
2	Spouštěč
3	Ukazatel naplnění zásobníku
4	Čelní nosník / výhoz sponek
5	Posuvný kryt zásobníku
6	Spínač ZAP/VYP
7	Nabíjecí zdiřka micro USB
8	Ukazatel kapacity akumulátoru
9	Nabíječka
10	Hřebíky
11	Sponky

Rozsah dodávky

- 1 x přístroj PTNS 10-3,6V
- 1000 ks sponek, typ 53, délka: 6 mm, šířka: 11,4 mm
- 1000 ks sponek, typ 53, délka: 8 mm, šířka: 11,4 mm
- 500 ks hřebíků, typ 47, délka: 10 mm, šířka: 1,8 mm
- 1 x rychlonabíječka
- 1 x návod k obsluze

Technické údaje

Parametry	Hodnota
Model	PTNS 10-3,6 V
Jmenovité napětí	3,6 V ---
Frekvence přiklepu	30 min^{-1}
Spojovací materiál sponky	Typ 53 Délka 4 – 10 mm Šířka 11,4 mm Tloušťka 0,74 mm
Spojovací materiál hřebíky	Typ 47 Délka 10 mm Šířka 1,8 mm
Obsah zásobníku max.	100 sponek, 50 hřebíků
Hmotnost	0,7 kg
Akumulátor (integrováný)	
Typ	Li-Ion
Jmenovité napětí	3,6 V ---
Jmenovitá kapacita	1,5 Ah
Články akumulátoru	1
Kapacita	5,4 Wh
Nabíječka	PTNS 10-3,6V AC
Jmenovité napětí na vstupu	100 – 240 V / 50 – 60 Hz
Jmenovitý proud na vstupu	0,2 A
Jmenovité napětí na výstupu	5 V ---
Nabíjecí proud na výstupu	600 mA
Doba nabíjení	3 hod.
Třída ochrany	II (dvojitá izolace) / 
Informace k vibracím podle EN 60745	
Hodnota emise vibrací a_h	11,6 m/s^2
Nejistota K	1,5 m/s^2
Hodnoty hluku podle EN 60745	
Hladina akustického tlaku L_{pA}	80 dB(A)
Akustický výkon L_{WA}	91 dB(A)
Nejistota K	3 dB

Poznámky k informacím o hluku a vibracích:

- Hladina vibrací uváděná v těchto návodech byla změřena v souladu se standardizovaným postupem měření podle normy EN 60745 a lze ji použít pro porovnání přístrojů. Deklarovaná hodnota emisí vibrací může být použita také pro předběžné posouzení expozice.



Pozor

Vibrační emise mohou způsobit poškození zdraví, používá-li se zařízení v delším časovém období, nefunguje-li řádně nebo není-li prováděna vhodná údržba.

- Hladina vibrací se bude měnit v souladu s požadavky použití tohoto elektrického přístroje, a může se v některých případech lišit od hodnot uvedených v tomto návodu. Zatížení vibracemi by mohlo být podceňováno, je-li nářadí pravidelně používáno takovým způsobem. Pro přesné posouzení zatížení vibracemi během určitého pracovního období je třeba zvážit také doby, ve kterých je přístroj vypnutý nebo je sice v chodu, avšak není ve skutečnosti používán. To může výrazně snížit zatížení vibracemi během celé pracovní doby.



Noste ochranu sluchu.

Působení hluku může způsobit ztrátu sluchu.

Transport a skladování

Upozornění

Pokud je přístroj skladován nebo přepravován neodborně, může dojít k jeho poškození. Respektujte informace o transportu a skladování přístroje.

Transport

Před každým transportem dbejte následujících pokynů:

- Vypněte přístroj.
- Vytáhněte síťový kabel nabíječky ze zásuvky elektrické sítě, a to uchopením za zástrčku.
- Nechte přístroj vychladnout.

Obsažené Li-Ion akumulátory podléhají požadavkům zákonů o nebezpečném zboží.

Respektujte následující pokyny k dopravě nebo expedici lithium-ion akumulátorů:

- Baterie může přepravovat uživatel po silnici, a to bez dalších podmínek.
- Při přepravě třetími osobami (např. letecká doprava nebo spedice) musí být dodrženy zvláštních požadavky na balení a označení. Zde musí být při přípravě přepravního kusu přivolán odborník na nebezpečný náklad.
 - Akumulátory posílejte poštu pouze tehdy, pokud není poškozeno pouzdro.
 - Respektujte prosím případně také další vnitrostátní předpisy.

Skladování

Před každým uskladněním dodržujte následující pokyny:

- Vypněte přístroj.
- Vytáhněte síťový kabel nabíječky ze zásuvky elektrické sítě, a to uchopením za zástrčku.
- Nechte přístroj vychladnout.
- Čištění přístroje provádějte v souladu s pokyny v kapitole Údržba.
- Neskladujte nikdy zcela vybité lithium-iontové akumulátory. Skladování vybitého akumulátoru může vést k hlubokému vybití a tím k poškození akumulátoru.

Pokud přístroj nepoužíváte, dodržujte tyto skladovací podmínky:

- v suchém prostředí, chráněný proti mrazu a horku
- okolní teplota pod 45 °C
- na bezprašném místě, chráněném před přímým slunečním osvětlením

Uvedení do provozu

Vybalení přístroje

- Vyměňte přístroj a jeho příslušenství z obalu.



Varování před elektrickým napětím

Úraz elektrickým proudem způsobený nedostatečnou izolací.

Zkontrolujte před každým použitím případné poškození zařízení i jeho bezvadnou funkci.

Pokud zjistíte jakékoli poškození, zařízení již nepoužívejte.

Přístroj nepoužívejte, je-li zařízení nebo vaše ruce vlhké nebo mokré.

- Zkontrolujte prosím rozsah dodávky, zda je kompletní, a zda nedošlo k poškození.



Výstraha

Nebezpečí udušení!

Nenechávejte volně ležet obalový materiál. Mohl by být nebezpečný pro děti.

- Zlikvidujte obalový materiál podle národní legislativy.

Nabíjení akumulátoru



Pozor

Během procesu nabíjení akumulátoru se může rukojeť poněkud zahřát, což je normální jev.

Upozornění

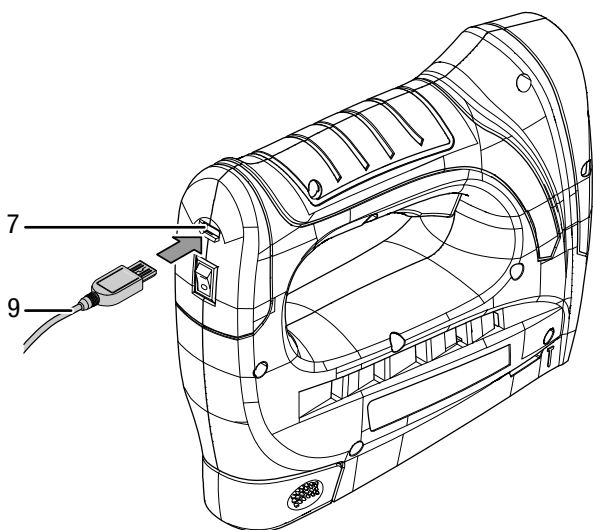
Akumulátor může být při nesprávném nabíjení poškozen.

Akumulátor nenabíjejte nikdy při teplotách pod 10 °C nebo nad 40 °C.

Akumulátor je při dodání částečně nabitý, aby se zamezilo jeho poškození v důsledku hlubokého vybití.

Akumulátor je nutné po prvním uvedení do provozu a při nízkém výkonu akumulátoru (indikace kapacity akumulátoru (8) svítí červeně) nabít. Postupujte takto:

- ✓ Příklad je vypnutý.
- 1. Zasuňte konektor nabíječky (9) do nabíjecí zdičky micro USB (7) přístroje.
- 2. Síťovou vidlici nabíječky (9) zasuňte do řádně jištěné zásuvky.



Plnění zásobníku



Varování před elektrickým napětím

Před veškerými pracemi na přístroji vytáhněte síťovou zástrčku ze zásuvky elektrické sítě! Vytáhněte síťový kabel ze zásuvky elektrické sítě, a to uchopením za zástrčku.



Výstraha

Zkontrolujte, zda byl akumulátor vyjmut z přístroje! Nedržte přístroj nikdy za spouštěč, pokud dojde ke vzpříčení sponky nebo hřebíku v přístroji! Při odstraňování vzpříčené sponky, popř. hřebíku, může dojít k neúmyslnému stisknutí spouštěče.



Používejte ochranné brýle

Při práci s přístrojem používejte vhodné ochranné brýle.



Info

Na ukazateli naplnění zásobníku můžete zjistit, zda zásobník ještě obsahuje sponky, popř. hřebíky.



Info

Při otevírání a zavírání zásobníku ani při jeho doplňování nepoužívejte násilí.

- ⇒ Ukazatel kapacity akumulátoru svítí červeně.
- ⇒ Doba nabíjení je přibližně 3 hodiny.
- 3. Počkejte, dokud nebude indikace kapacity akumulátoru svítit zeleně.
- ⇒ Akumulátor je plně nabitý.
- 4. Vytáhněte síťovou zástrčku nabíječky (9) ze zásuvky.
- 5. Vytáhněte konektor nabíječky (9) z nabíjecí zdičky micro USB (7) přístroje.
- ⇒ Příklad a nabíječka se během procesu nabíjení zahřívají.



Info

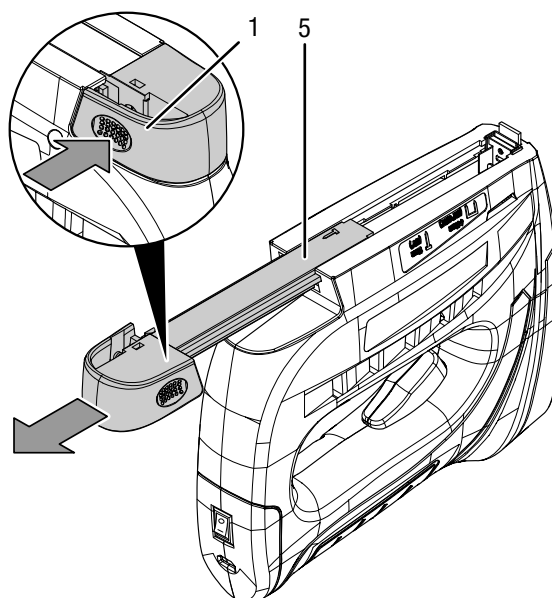
Pokud je nabíječka připojená, nelze přístroj spustit. Spouštěč lze ovládat, ale motor se nespustí.

Kontrola nabití akumulátoru

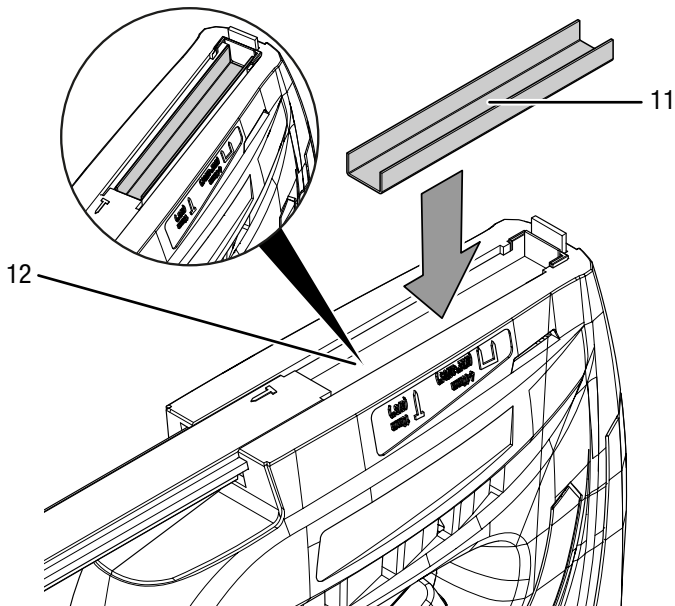
Stav nabití akumulátoru je zobrazen pomocí indikace kapacity akumulátoru takto:

Barva LED kontrolky	Význam
zelená	Akumulátor je plně nabitý.
Červená	Akumulátor se nabíjí.

- ✓ Příklad je vypnutý. Spínač ZAP/VYP (6) je v poloze 0.
- 1. Otočte přístroj spodní částí nahoru.
- 2. Stiskněte vzájemně k sobě odblokování zásobníku (1) a posuňte posuvný kryt zásobníku (5) směrem ven dozadu.



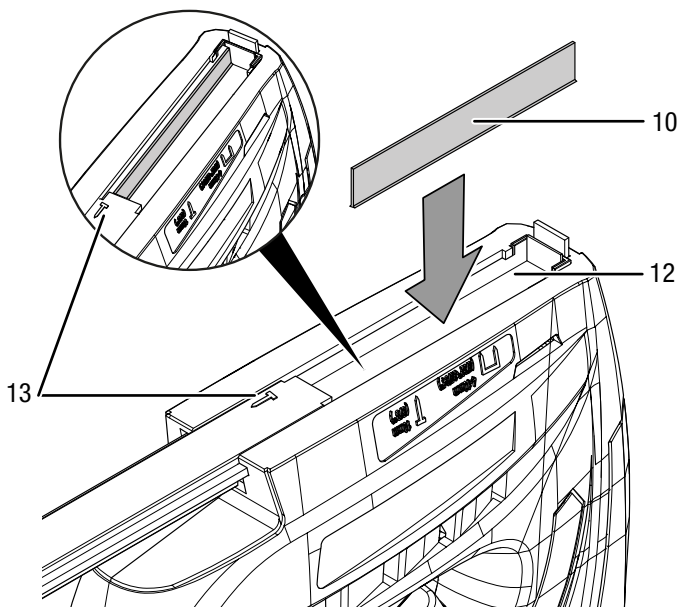
3. Vložte sponky (11) špičkami sponek nahoru do zásobníku (12).



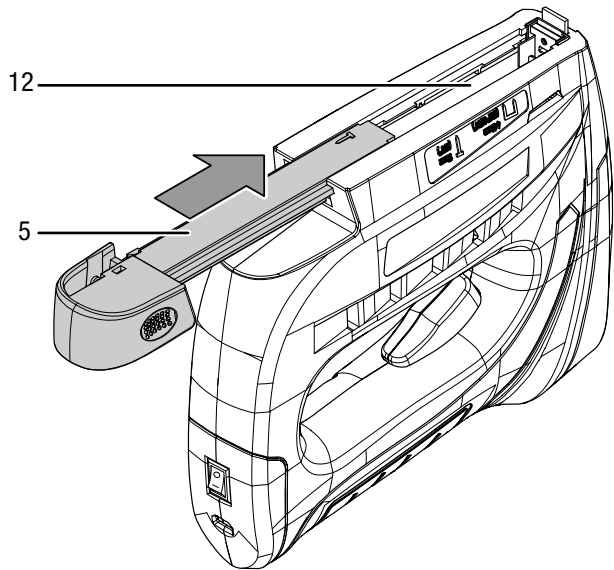
4. Alternativně můžete zásobník (12) naplnit na levé straně hřebíky (10). Dbejte přitom na značku (13) na levé straně posuvného krytu zásobníku, která ukazuje na vodící drážku pro hřebíky. Hřebíky vkládejte do zásobníku vždy hlavičkou dolů.

Upozornění

Hřebíky lze do zásobníku vkládat pouze – jak je zobrazeno – na levé straně.



5. Zasuňte posuvný kryt zásobníku (5) opět přes zásobník (12), až posuvný kryt zásobníku zacvakne.



Ovládání

Tipy a pokyny pro zacházení se sponkovačkou



Varování před ostrým předmětem



Sponky a hřebíky jsou špičaté. Při neopatrném zacházení hrozí riziko poranění!

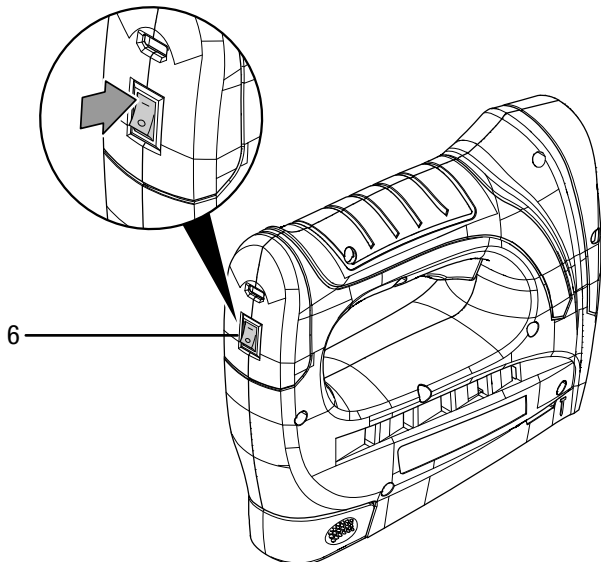
Všeobecné informace:

- Přístroj přiložte na spojovaný díl vždy v pravém úhlu k tomuto dílu a pevně. Jinak by mohlo dojít k vychýlení sponky nebo hřebíku do strany.
- U měkkých spojovaných dílů přikládejte přístroj k dílům opatrně. Jinak by mohlo dojít k poškození spojovaného dílu.
- Velikost sponek a hřebíků volte podle technických údajů.
- Na ukazateli naplnění zásobníku můžete zjistit, zda jsou v zásobníku ještě sponky, nebo hřebíky.
- Nedržte přístroj nikdy za spouštěč, pokud dojde ke vzpříčení sponky nebo hřebíku v přístroji! Při odstraňování vzpříčené sponky, popř. hřebíku, může dojít k neúmyslnému stisknutí spouštěče.
- Zámek spouštěče je propojen s pohyblivým čelním nosníkem sponkovačky. Tím je zamezeno nechtěnému spuštění nastřelování, pokud byste neúmyslně stiskli spouštěč.

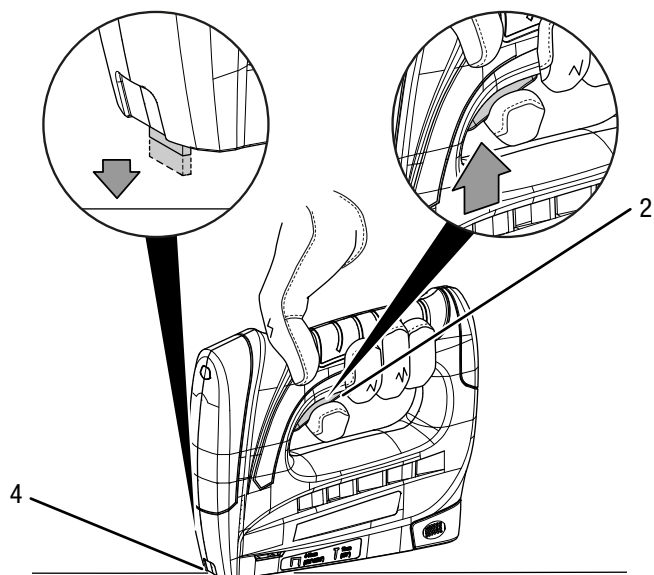
Zapnutí a vypnutí přístroje

Při práci s přístrojem používejte vhodné osobní ochranné prostředky.

1. Nastavte spínač ZAP/VYP (6) do polohy I, chcete-li přístroj zapnout.



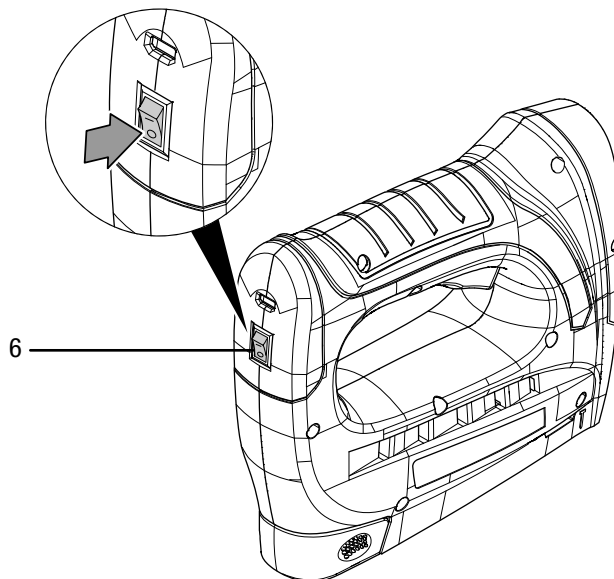
2. Přitiskněte čelní nosník (4) na místo dílu, které chcete spojit. Čelní nosník se musí několik milimetrů zatlačit dovnitř.
3. Stiskněte spouštěč (2).



⇒ Sponka, příp. hřebík, bude nyní nastřelena do spojovaného dílu.

4. Po úplném naražení sponky, popř. hřebíku, pusťte spouštěč a zvedněte čelní nosník sponkovačky ze spojovaného dílu.

5. Posuňte spínač ZAP/VYP (6) do polohy 0, chcete-li přístroj vypnout.



Vyřazení z provozu

- Vypněte přístroj.
- Vytáhněte síťový kabel nabíječky ze zásuvky elektrické sítě, a to uchopením za zástrčku.
- Čištění přístroje provádějte v souladu s pokyny uvedenými v kapitole Údržba.
- Přístroj skladujte v souladu s pokyny uvedenými v kapitole transport a skladování.

Chyby a poruchy

Přístroj byl během výroby několikrát testován, zda bezchybně funguje. Pokud by se však přesto objevily funkční poruchy, zkontrolujte přístroj podle následujícího seznamu.

Činnosti k odstranění chyb a poruch, které vyžadují otevření krytu, smí provádět jen autorizovaná odborná firma v oboru elektro nebo společnost Trotec.

Při prvním použití vystupuje z přístroje lehký kouř nebo zápach:

- Zde se nejedná o chybu ani poruchu. Tyto jevy po kratší době fungování zmizí.

Přístroj se nerozběhne:

- Výkon akumulátoru je slabý. Nabijte akumulátor.
- Zkontrolujte, zda není nabíječka ani nabíjecí zdířka znečištěná. V případě potřeby nečistoty odstraňte.
- Zkontrolujte, zda je nabíječka připojená. Když je nabíječka připojená, přístroj se nezapne.



Info

Než znovu spustíte přístroj, vyčkejte 10 minuty.

Akumulátor se nenabíjí:

- Zkontrolujte, zda je přístroj správně připojen k nabíječce, a zde je nabíječka správně připojena k síti.
- Zkontrolujte síťovou přípojku.
- Zkontrolujte příp. poškození síťového kabelu nebo konektoru.
- Zkontrolujte zabezpečení sítě ze strany zákazníka.
- Zkontrolujte příp. poškození nabíječky. Je-li nabíječka je poškozena, nepoužívejte ji. Kontaktujte zákaznický servis Trotec.
- Zkontrolujte připojení nabíječky na nečistoty. V případě potřeby nečistoty odstraňte.
- Akumulátor je vadný. Kontaktujte zákaznický servis Trotec.

V přístroji ve vzpříčila sponka nebo hřebík:



Výstraha

Zkontrolujte, zda byl akumulátor vyjmut z přístroje! Nedržte přístroj nikdy za spouštěč, pokud dojde ke vzpříčení sponky nebo hřebíku v přístroji! Při odstraňování vzpříčené sponky, popř. hřebíku, může dojít k neúmyslnému stisknutí spouštěče.

- Otevřete odblokování zásobníku a odstraňte vzpříčenou sponku, popř. hřebík.

Z přístroje nevycházejí žádné sponky ani hřebíky:

- Zkontrolujte, zda byly hřebíky správně vloženy podle značky (13).
- Zkontrolujte ukazatel naplnění zásobníku (3). Vložte popř. nové sponky / hřebíky do zásobníku.

Konzola nebo hřebík proniká do materiálu příliš hluboko / nedostatečně hluboko:

- Zkontrolujte regulátor příklepové síly a podle potřeby zvolte nižší nebo vyšší stupeň příklepové síly.

Přístroj se zahřívá:

- Větrací štěrby udržujte volné, aby se zabránilo přehřátí motoru.



Info

Než znovu spustíte přístroj, vyčkejte 10 minuty.

Přístroj po kontrolách nefunguje bezvadně:

Kontaktujte zákaznický servis. Předějte přístroj k opravě do autorizované odborné elektro firmy nebo do firmy Trotec.

Údržba

Činnosti před zahájením údržby



Varování před elektrickým napětím

Nedotýkejte se síťové zástrčky nabíječky vlhkými nebo mokřými rukama.

- Vypněte přístroj.
- Vytáhněte síťový kabel nabíječky ze zásuvky elektrické sítě, a to uchopením za zástrčku.
- Nechte přístroj zcela vychladnout.



Varování před elektrickým napětím

Činnosti údržby, které vyžadují otevření krytu, smějí provádět jen autorizované firmy nebo společnost Trotec.

Pokyny k údržbě

Uvnitř v přístroji nejsou žádné součásti, u nichž by uživatel musel provádět údržbu nebo mazání.

Čištění

Přístroj je nutné vyčistit před každým použitím i po něm.

Upozornění

Přístroj nesmí být po vyčištění namazán.



Varování před elektrickým napětím

Hrozí nebezpečí zkratu z důvodu vniknutí kapaliny do pouzdra přístroje!

Neponořujte nikdy přístroj, ani jeho příslušenství pod vodu. Dbejte na to, aby se do pouzdra nedostala voda nebo jiné kapaliny.

- Přístroje vyčistěte navlhčeným měkkým hadříkem, který nepouští vlákna. Dbejte na to, aby do pláště přístroje nevníkla vlhkost. Dbejte na to, aby se vlhkost nedostala do kontaktu s elektrickými součástmi přístroje. K navlhčení hadříku nepoužívejte žádné agresivní čisticí prostředky, jako jsou např. čisticí spreje, rozpouštědla, čističe s obsahem alkoholu nebo abrazivní prostředky.
- Přístroj vysušte měkkým hadříkem, který nepouští vlákna.
- Udržujte čisté připojovací svorky na přístroji a nabíječce.
- Udržujte větrací otvory bez usazenin prachu, aby se zabránilo přehřátí motoru.

Likvidace



Symbol přeškrtnutého odpadkového koše na starém elektrickém nebo elektronickém přístroji označuje, že se toto zařízení po ukončení své životnosti nesmí likvidovat do domovního odpadu. Pro účely bezplatného vrácení jsou vám ve vaší blízkosti k dispozici sběrná místa pro staré elektrické nebo elektronické přístroje. Adresy získáte u vašeho městského úřadu nebo podniku komunálních služeb. V mnoha zemích EU se také můžete dozvědět na webu <https://hub.trotec.com/?id=45090> více o dalších možnostech vrácení. Jinak prosím kontaktujte oficiální, ve vaší zemi schválenou firmu zabývající se likvidací použitých přístrojů.

Oddělený sběr starých elektrických a elektronických přístrojů má umožnit jejich opětovné využití, recyklaci materiálů nebo k jiné formy využití starých zařízení, a rovněž zamezit při likvidaci nebezpečných látek, které mohou být obsaženy v zařízení, negativním důsledkům na životní prostředí a vlivům na lidské zdraví.



Baterie a akumulátory nepatří do domovního odpadu, ale v Evropské unii se musejí nechat odborně zlikvidovat podle směrnice 2006/66/ES EVROPSKÉHO PARLAMENTU A RADY ze dne 6. září 2006 o bateriích a akumulátorech. Baterie a akumulátor tohoto přístroje po použití zlikvidujte v souladu s platnými ustanoveními zákona.

Prohlášení o shodě

Překlad originálu prohlášení o shodě ve smyslu směrnice ES o strojních zařízeních 2006/42/ES, příloha II část 1 oddíl A

My, společnost Trotec GmbH, prohlašujeme tímto na vlastní odpovědnost, že níže popsany produkt byl vyvinut, navržen a vyroben v souladu s požadavky směrnice ES o strojních zařízeních 2006/42/ES.

Model produktu / produkt: PTNS 10-3,6V

Typ produktu: akumulátorová sponkovačka

Rok výroby od: 2021

Příslušné směrnice EU:

- 2011/65/EU: 1. 7. 2011
- 2014/30/EU: 29. 3. 2014

Aplikované harmonizované normy:

- EN 55014-1:2017/A11:2020
- EN 60745-1:2009/A11:2010
- EN 60745-2-16:2010

Použité národní normy a technické specifikace:

- EN 55014-2:2015
- EN 61000-3-3:2013/A1:2019
- EN IEC 61000-3-2:2019

Výrobce a název zmocněnce pro technické podklady:

Trotec GmbH
Grebbeener Straße 7, D-52525 Heinsberg
Telefon: +49 2452 962-400
E-mail: info@trotec.de

Místo a datum vystavení:

Heinsberg, dne 13.09.2021

Detlef von der Lieck, jednatel

Trotec GmbH

Grebener Str. 7
D-52525 Heinsberg

☎ +49 2452 962-400

☎ +49 2452 962-200

✉ info@trotec.com

www.trotec.com