

# PSCS 11-3,6V

## CS

PŘEKLAD PŮVODNÍHO  
NÁVODU K POUŽÍVÁNÍ  
AKUMULÁTOROVÝ ŠROUBOVÁK  
SE ZÁSOBNÍKEM BITŮ



 TROTEC

## Obsah

|                                    |    |
|------------------------------------|----|
| Pokyny k návodu k obsluze .....    | 1  |
| Bezpečnost .....                   | 2  |
| Informace o přístroji.....         | 6  |
| Transport a skladování.....        | 7  |
| Uvedení do provozu .....           | 8  |
| Obsluha .....                      | 11 |
| Doobjednatelné příslušenství:..... | 12 |
| Chyby a poruchy .....              | 12 |
| Údržba .....                       | 13 |
| Demontáž .....                     | 13 |
| Likvidace.....                     | 14 |
| Prohlášení o shodě .....           | 14 |

## Pokyny k návodu k obsluze

### Symbyly



#### Varování před elektrickým napětím

Tento symbol označuje, že existují rizika pro život a zdraví osob, způsobená elektrickým napětím.



#### Varování před výbušnými látkami

Tento symbol označuje, že existují rizika pro život a zdraví osob, způsobená výbušnými látkami.



#### Výstraha

Signální slovo označuje nebezpečí se střední úrovní rizika, které může mít v případě zanedbání za následek vážné zranění nebo smrt.



#### Pozor

Signální slovo označuje nebezpečí s nízkou úrovní rizika, které může mít v případě zanedbání za následek malé nebo středně těžké zranění.

#### Upozornění

Signální slovo poukazuje na důležité informace (např. na škody na majetku), ale nikoli na nebezpečí.



#### Info

Pokyny s tímto symbolem vám pomohou provádět vaše činnosti rychle a spolehlivě.



#### Postupujte dle návodu

Pokyny s tímto symbolem upozorňují, že je nutné dodržovat Návod k používání .



#### Používejte ochranné brýle

Pokyny s tímto symbolem upozorňují, že je nutné používat ochranu zraku.



#### Použijte ochrannou masku

Pokyny s tímto symbolem upozorňují, že je nutné používat ochrannou masku.

Aktuální znění návodu k používání a prohlášení o shodě v souladu s předpisy EU si můžete stáhnout pomocí následujícího odkazu:



PSCS 11-3,6V



<https://hub.trotec.com/?id=39470>

## Bezpečnost

Tento návod si před uvedením do provozu / použitím přístroje pečlivě prostudujte a uchovávejte jej vždy v bezprostřední blízkosti místa instalace, příp. u přístroje!



### Výstraha

**Dodržujte všechny bezpečnostní pokyny, instrukce, ilustrace a technická data, kterými je vybaveno toto elektrické nářadí.**

Při nedodržení následujících instrukcí může dojít k úrazu elektrickým proudem, požáru a/nebo k těžkým zraněním.

**Dodržujte všechny bezpečnostní pokyny a upozornění.**

Termín *Elektrické nářadí*, používaný v bezpečnostních pokynech, se vztahuje k elektrickým nářadím napájeným z elektrické sítě (pomocí síťového kabelu), jakož i k na elektrická nářadí napájená pomocí akumulátoru (bez síťového kabelu).



### Všeobecné bezpečnostní pokyny pro elektrické nářadí – bezpečnost na pracovišti

- **Udržujte pracoviště čisté, dbejte na dobré osvětlení.** Nepořádek a špatně osvětlené pracoviště mohou vést k úrazům.
- **S elektrickým nářadím nepracujte v prostředí, ve kterém hrozí nebezpečí výbuchu nebo kde se nacházejí hořlavé tekutiny, plyny nebo prach.** Elektrické nářadí je zdrojem jiskření, které může zapálit prach nebo plyny.
- **Dbejte na to, aby se při práci s elektrickým nářadím na pracovišti nezdržovaly děti, či jiné osoby.** Budete-li při práci rozptýlováni, můžete ztratit kontrolu nad elektrickým nářadím.



### Všeobecné bezpečnostní pokyny pro elektrické nářadí – elektrická bezpečnost

- **Přípojná vidlice elektrického nářadí se musí hodit k zásuvce. Přípojnou vidlici není dovoleno jakkoliv upravovat. Nikdy nepoužívejte přípojný adaptér pro připojení uzemněného elektrického nářadí do sítě.** Neupravované přípojně vidlice a vhodné zásuvky snižují nebezpečí úrazu elektrickým proudem.
- **Nedotýkejte se povrchu uzemněných ploch, např. potrubí, topení, sporáků a ledniček.** Jestliže se Vaše tělo dotýká uzemnění, hrozí zvýšené riziko úrazu elektrickým proudem.
- **Nevystavujte elektrické nářadí dešti nebo vlhkosti.** Vniknutí vody do elektrického nářadí zvyšuje nebezpečí úrazu elektrickým proudem.

- **Nepoužívejte přípojný kabel pro přenášení ani zavěšení přístroje a nevytahujte přípojnou vidlici ze zásuvky tahem za kabel. Nevystavujte přípojný kabel vlivům horka, olejů, kontaktu s ostrými hranami ani s pohyblivými částmi.** Poškozené nebo zamotané přípojně kabely zvyšují nebezpečí úrazu elektrickým proudem.
- **Jestliže pracujete s elektrickým nářadím venku, používejte pouze takové prodlužovací kabely, které jsou vhodné i pro venkovní použití.** Použití prodlužovacího kabelu pro venkovní použití snižuje nebezpečí úrazu elektrickým proudem.
- **Jestliže není možné zamezit použití elektrického nářadí ve vlhkém prostředí, použijte proudový chránič.** Použití proudového chrániče snižuje nebezpečí úrazu elektrickým proudem.
- **Jestliže provádíte práce, při kterých může šroub zasáhnout elektrické vedení, případně vlastní přívodní kabel, držte přístroj za izolované plochy držadel.** Kontakt šroubu s vedením pod napětím, může s elektrickým napětím spojit kovové části přístroje a způsobit úraz elektrickým proudem.



### Všeobecné bezpečnostní pokyny pro elektrická nářadí – bezpečnost osob

- **Budte pozorní a práci s jakýmkoliv elektrickým nářadím provádějte s rozvahou. Nepoužívejte žádné elektrické nářadí pokud jste unavení, nebo jste pod vlivem léků, návykových látek nebo alkoholu.** Okamžik nepozornosti při používání elektrického nářadí může vést k vážným zraněním.



**Používejte osobní ochranné pomůcky a vždy používejte ochranné brýle.** Používání osobních ochranných pomůcek dle typu elektrického nářadí, jako je maska proti prachu, protiskluzová obuv, ochranná helma nebo ochrana sluchu, snižuje riziko zranění.

- **Zamezte nechtěnému zapnutí přístroje. Dříve, než elektrické nářadí připojíte do sítě a/nebo na akumulátor, než přístroj uchopíte nebo jej chcete přenášet, ujistěte se, že je vypnutý.** Jestliže při přenášení přístroje držíte prst na spínači nebo zapojíte zapnutý elektrický přístroj do sítě, může dojít k úrazu.
- **Než zapnete elektrické nářadí, vždy nejprve odstraňte seřizovací nářadí nebo montážní klíč.** Nářadí nebo montážní klíč, který se nachází v rotující části elektrického nářadí, může způsobit zranění.
- **Zamezte neergonomickému držení těla. Dbejte na to, abyste vždy bezpečně stáli a stále byli schopni udržet rovnováhu.** Pak můžete i v nečekaných situacích elektrické nářadí lépe ovládat.

- **Noste vhodné oblečení. Nenoste volné oblečení nebo šperky. Vlasy a oblečení se nesmí dostat do blízkosti pohyblivých částí přístroje.** Pohyblivé části přístroje mohou zachytit volné oblečení, šperky nebo vlasy.
- **Pokud může být namontováno odsávací nebo filtrační zařízení, je nutné tyto připojit a používat správným způsobem.** Použití zařízení pro odsávání prachu může omezit ohrožení způsobená prachem.
- **Nesázejte na tzv. „falešnou bezpečnost“ a nepřekračujte bezpečnostní pravidla pro elektrická nářadí, a to ani v případě, že jste s tímto elektrickým nářadím po mnoha použitích již dobře obeznámeni.** Neopatrné zacházení může vést ve zlomcích sekundy k vážným zraněním.

**! Všeobecné bezpečnostní pokyny pro elektrická nářadí – použití a zacházení s elektrickým nářadím**

- **Nepřetěžujte elektrické nářadí. Pro každou práci používejte vždy příslušné elektrické nářadí.** S vhodným elektrickým nářadím se v oblasti daného výkonu pracuje lépe a bezpečněji.
- **Nepoužívejte elektrické nářadí, které má poškozený spínač.** Elektrické nářadí, které není možné zapnout nebo vypnout, je nebezpečné a je nutné je opravit.
- **Vždy vytáhněte přípojnou vidlici ze zásuvky a/nebo vyjměte z přístroje vyjímatelný akumulátor, jestliže chcete přístroj nastavit, vyměňujete-li příslušenství nebo chcete-li přístroj odložit.** Tato bezpečnostní opatření zamezí nechtěnému zapnutí elektrického nářadí.
- **Nepoužívané elektrické nářadí uchovávejte mimo dosah dětí. Nedovolte používat elektrické nářadí osobám, které s ním nejsou obeznámeny, a nebo které nečetly tyto pokyny.** Elektrické nářadí je nebezpečné, je-li používáno osobami bez příslušných zkušeností.
- **O elektrické nářadí a nástroje upnuté v přístroji vždy řádně pečujte. Kontrolujte, zda pohyblivé části přístroje bezvadně fungují a nezasekávají se, zda nejsou díly přístroje zlomené nebo poškozené tak, že je tím negativně ovlivněna správná funkce elektrického nářadí. Poškozené části elektrického nářadí nechte před jeho použitím opravit.** Příčinou mnoha úrazů je špatná údržba elektrického nářadí.
- **Řezací nástroje udržujte vždy ostré a čisté.** Pečlivě ošetřované řezací nástroje s ostrými řeznými hranami se méně často vzpříčí a lehčeji se ovládají.
- **Používejte elektrické nářadí, nástroje upnuté v přístroji a veškerá příslušenství vždy podle těchto pokynů. Vždy berte v úvahu aktuální pracovní podmínky a charakter prováděné činnosti.** Používání elektrického nářadí pro jiné účely, než pro které bylo určeno, může být příčinou vzniku mnoha nebezpečných situací.

- **Rukojeti a jejich plochy udržujte suché, čisté a bez oleje a tuků.** Klouzající rukojeti a jejich uchopovací plochy neumožňují bezpečný provoz a ovládání elektrického nářadí v nepředvídatelných situacích.

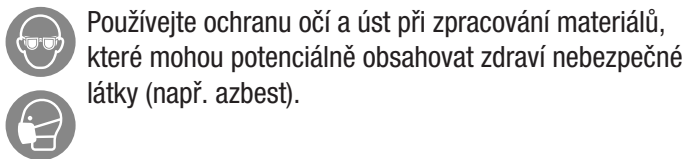
**! Všeobecné bezpečnostní pokyny pro elektrická nářadí – použití a zacházení s akumulátorovým nářadím**

- **Akumulátory nabíjejte pouze těmi nabíječkami, které jsou doporučeny výrobcem.** Nabíječka, která je určena pro nabíjení určitého typu akumulátoru, představuje nebezpečí požáru v případě, pokud by byla použita s jiným typem akumulátoru.
- **V elektrickém nářadí používejte pouze předepsané akumulátory.** Použití jiných akumulátorů může vést ke zraněním nebo k nebezpečí vzniku požáru.
- **Do blízkosti nepoužívaného akumulátoru se nesmí dostat kancelářské sponky, mince, klíče, hřebíky, šrouby nebo jiné kovové předměty, které by mohly zkratovat kontakty.** Důsledkem zkratu mezi kontakty akumulátoru mohou být popáleniny nebo požár.
- **Při chybném použití může dojít k úniku kapaliny z akumulátoru. Vyhněte se kontaktu s touto kapalinou. Při kontaktu s kapalinou postižené místo omyjte vodou. Pokud tato tekutina zasáhne oči, vyplachujte je opakovaně vodou a vyhledejte lékařskou pomoc.** Kapalina vytékající z akumulátoru může působit dráždivě na pokožku, nebo může způsobit popáleniny.
- **Nikdy nepoužívejte poškozený nebo upravený akumulátor.** Poškozené nebo upravené akumulátory se mohou chovat nepředvídatelně a mohou způsobit požár, výbuch nebo zranění.
- **Nevystavujte akumulátor ohni ani vysokým teplotám.** Požár nebo teploty nad 130 °C mohou způsobit výbuch.
- **Dodržujte všechny pokyny pro nabíjení a nikdy nenabíjejte akumulátor ani akumulátorové nářadí mimo rozsah teplot uvedených v návodu k obsluze.** Nesprávné nabíjení nebo nabíjení mimo povolený rozsah teplot může zničit akumulátor a zvýšit riziko požáru.

## Všeobecné bezpečnostní pokyny pro elektrické nářadí – servis

- **Opravy elektrického nářadí musí provádět pouze kvalifikovaný odborný personál, který pro opravy použije výhradně originální náhradní díly.** Tím bude zajištěno, že bude zachována bezpečnost elektrického nářadí.

## Specifické bezpečnostní pokyny přístroje pro akumulátorový vrtací šroubovák



Používejte ochranu očí a úst při zpracování materiálů, které mohou potenciálně obsahovat zdraví nebezpečné látky (např. azbest).

- Zajistěte obrobek pomocí upínacího zařízení nebo svěraku.
- Elektrické nářadí držte pevně. Při utahování a povolování šroubů mohou krátkodobě nastat vysoké reakce momenty.
- Elektrické nářadí okamžitě vypněte, pokud se nástroj v něm upnutý vzpříčí. Buďte připraveni na reakční momenty, které způsobí zpětný ráz.
- **Jestliže provádíte práce, při kterých může šroub zasáhnout elektrické vedení, držte přístroj za izolované plochy držadel.** Kontakt šroubu s vedením pod napětím, může s elektrickým napětím spojit kovové části přístroje a způsobit úraz elektrickým proudem.
- Při práci na zařízení, jakož i během přepravy nebo skladování, nastavte přepínač směru otáčení do střední polohy (zámek). Zabráníte tím nechtěnému spuštění elektrického nářadí.
- Než elektrické nářadí odložíte, vyčkejte vždy, až je zcela zastavené a v klidové poloze.

## Použití přístroje v souladu s jeho určením

Přístroj PSCS 11-3,6V používejte výhradně pro zašroubování a uvolnění šroubů v souladu s technickými údaji.

Doporučujeme používat elektrické nářadí s originálním příslušenstvím firmy Trotec.

## Použití k jinému než určenému účelu

Přístroj není určen pro vrtání.

## Kvalifikace personálu

Osoby používající tento přístroj musí:

- si musejí prostudovat návod k používání a porozumět mu, zvláště kapitole "Bezpečnost".

## Osobní ochranné prostředky



### Noste ochranné brýle.

Chráníte tím své oči proti odletujícím tříškám, padajícím a kolem poletujícím úlomkům, které mohou způsobit zranění.



### Noste ochrannou masku.

Chráníte se tím před vdechováním částic škodlivého prachu, které mohou vznikat během zpracování obrobků.

## Zbytková rizika



### Varování před elektrickým napětím

Úraz elektrickým proudem způsobený nedostatečnou izolací.

Zkontrolujte před každým použitím případné poškození zařízení i jeho bezvadnou funkci.

Pokud zjistíte jakékoli poškození, zařízení již nepoužívejte.

Přístroj nepoužívejte, je-li zařízení nebo vaše ruce vlhké nebo mokré.



### Varování před elektrickým napětím

Práce na elektrických konstrukčních částech smí provádět pouze autorizovaná odborná firma!



### Varování před elektrickým napětím

Před veškerými pracemi na přístroji vytáhněte síťovou zástrčku ze zásuvky elektrické sítě!

Vytáhněte síťový kabel ze zásuvky elektrické sítě, a to uchopením za zástrčku.



### Varování před elektrickým napětím

Hrozí nebezpečí zkratu z důvodu vniknutí kapaliny do pouzdra přístroje!

Neponořujte nikdy přístroj, ani jeho příslušenství pod vodu. Dbejte na to, aby se do pouzdra nedostala voda nebo jiné kapaliny.



### Varování před výbušnými látkami

Nevystavujte akumulátor teplotám nad 45 °C! Nikdy nevystavujte akumulátor kontaktu s vodou nebo s ohněm! Zamezte vystavení přístroje přímým slunečním paprskům a vlhkosti. Hrozí nebezpečí exploze!



### Výstraha

Jedovaté druhy prachu!



Při práci se zařízením vznikají škodlivé či jedovaté



druhy prachu, které představují zdravotní riziko pro pracovníka nebo osoby nacházející se v jeho blízkosti. Noste ochranné brýle a protiprachovou masku!



### Výstraha

Nezpracovávejte žádné materiály obsahující azbest. Azbest je považován za karcinogenní.



### Výstraha

Ujistěte se, že při práci se zařízením nenarazíte na elektrické vedení, plynové či vodovodní potrubí. V případě potřeby proveďte před zahájením práce kontrolu vedení ve zdi pomocí vhodného detektoru vedení.



### Výstraha

Existuje riziko zranění poletujícími částicemi nebo případně zlomenými nástroji upevněnými ve šroubováku.



### Výstraha

Pokud tento přístroj používají nezaškolené osoby nesprávně nebo jinak než k určenému účelu, může představovat nebezpečí! Dbejte na kvalifikaci personálu!



### Výstraha

Přístroj není hračka a nepatří do rukou dětem.



### Výstraha

Nebezpečí udušení!  
Nenechávejte volně ležet obalový materiál. Mohl by být nebezpečný pro děti.



### Pozor

Vibrační emise mohou způsobit poškození zdraví, používá-li se zařízení v delším časovém období, nefunguje-li řádně nebo není-li prováděna vhodná údržba.



### Pozor

Udržujte dostatečnou vzdálenost od zdrojů tepla.

### Upozornění

Pokud je přístroj skladován nebo přepravován neodborně, může dojít k jeho poškození. Respektujte informace o transportu a skladování přístroje.

### Upozornění

Směr otáčení přenastavujte pouze v klidovém stavu přístroje. V opačném případě by mohlo dojít k poškození přístroje.

### Upozornění

Nastavte krouticí moment a směr otáčení podle typu provozu přístroje. Špatné nastavení může vést k poškození přístroje.



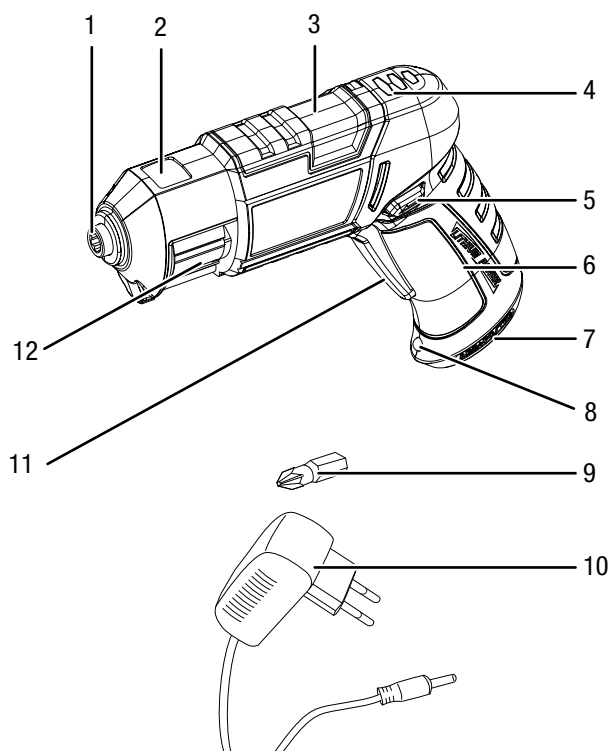
## Informace o přístroji

### Popis přístroje

Akumulátorový šroubovák PSCS 11-3,6V má integrovaný zásobník bitů pro snadnou výměnu bitů bez použití nářadí.

Pomocí integrované LED pracovní svítilny lze obrobek, popř. pracovní plochu lépe osvětit.

### Vyobrazení přístroje



| Č. | Označení                                 |
|----|--|
| 1  | Magnetický držák bitů                    |
| 2  | Průhledové okénko zásobníku bitů         |
| 3  | Posuvník zásobníku bitů                  |
| 4  | 3stupňový indikátor kapacity akumulátoru |
| 5  | Pravý / levý chod, uzávěr                |
| 6  | Držadlo                                  |
| 7  | Konektor nabíječky                       |
| 8  | LED pracovní svítilna                    |
| 9  | Bit 25 mm                                |
| 10 | Nabíječka                                |
| 11 | Spínač ZAP/VYP                           |
| 12 | Zásobník bitů                            |

### Rozsah dodávky

- 1x Akumulátorový šroubovák se zásobníkem bitů
- 1 x rychlonabíječka
- 6x bity (25 mm)
- 1x návod k obsluze

### Technické údaje

| Parametry   | Hodnota                       |
|---|-------------------------------|
| <b>Model</b>  | <b>PSCS 11-3,6V</b>           |
| Jmenovité napětí                                    | 3,6 V $\text{---}$            |
| Počet volnoběžných otáček                           | 230 $\text{min}^{-1}$         |
| Skříčidlo   | Šestihránný magnetický držák  |
| Krouticí moment max.                                | 4 Nm                          |
| Hmotnost  | 470 g                         |
| <b>Akumulátor (integrovaný)</b>                     |                               |
| Typ   | Li-Ion                        |
| Jmenovité napětí                                    | 3,6 V $\text{---}$            |
| Kapacita  | 1500 mAh                      |
| <b>Nabíječka</b>                                    | <b>PSCS 11-3,6V AC</b>        |
| Vstup   |                               |
| Jmenovité napětí                                    | 100 - 240 V $\sim$ 50 - 60 Hz |
| Příkon  | 8 W                           |
| Výstup  |                               |
| Jmenovité napětí                                    | 5 V $\text{---}$              |
| Nabíjecí proud                                      | 600 mA                        |
| Doba nabíjení                                       | 3 hod.                        |
| Třída ochrany                                       | II / $\square$                |
| <b>Hodnoty hluku podle EN 60745</b>                 |                               |
| Hladina akustického tlaku                           | 62 dB(A)                      |
| Hladina akustického výkonu                          | 75,8 dB(A)                    |
| Nejistota K   | 3 dB(A)                       |
| <b>Informace k vibracím podle EN 60745</b>          |                               |
| Hodnota emise vibrací vrtání do kovu / šrouby ah=in | 0,216 $\text{m/s}^2$          |
| Nejistota K   | 1,5 $\text{m/s}^2$            |

**Poznámky k informacím o hluku a vibracích:**

- Hladina vibrací uváděná v těchto návodech byla změřena v souladu se standardizovaným postupem měření podle normy EN 60745 a lze ji použít pro porovnání přístrojů. Deklarovaná hodnota emisí vibrací může být použita také pro předběžné posouzení expozice.

**Pozor**

- Vibrační emise mohou způsobit poškození zdraví, používá-li se zařízení v delším časovém období, nefunguje-li řádně nebo není-li prováděna vhodná údržba.
- Hladina vibrací se bude měnit v souladu s požadavky použití tohoto elektrického přístroje, a může se v některých případech lišit od hodnot uvedených v tomto návodu. Zatížení vibracemi by mohlo být podceňováno, je-li nářadí pravidelně používáno takovým způsobem. Pro přesné posouzení zatížení vibracemi během určitého pracovního období je třeba zvážit také doby, ve kterých je přístroj vypnutý nebo je sice v chodu, avšak není ve skutečnosti používán. To může výrazně snížit zatížení vibracemi během celé pracovní doby.

**Transport a skladování****Upozornění**

Pokud je přístroj skladován nebo přepravován neodborně, může dojít k jeho poškození. Respektujte informace o transportu a skladování přístroje.

**Transport**

**Před** každým transportem dbejte následujících pokynů:

- Přístroj vypnete nastavením pravého či levého chodu do střední polohy (zámek).
- Vytáhněte síťový kabel nabíječky ze zásuvky elektrické sítě, a to uchopením za zástrčku.
- Nechte přístroj vychladnout.

Obsažené Li-Ion akumulátory podléhají požadavkům zákonů o nebezpečném zboží.

Respektujte následující pokyny k dopravě nebo expedici lithium-ion akumulátorů:

- Baterie může přepravovat uživatel po silnici, a to bez dalších podmínek.
- Při přepravě třetími osobami (např. letecká doprava nebo expedice) musí být dodrženy zvláštních požadavky na balení a označení. Zde musí být při přípravě přepravního kusu přivolán odborník na nebezpečný náklad.
  - Akumulátory pošlete poštu pouze tehdy, pokud není poškozeno pouzdro.
  - Respektujte prosím případně také další vnitrostátní předpisy.

**Skladování**

**Před** každým uskladněním dodržujte následující pokyny:

- Přístroj vypnete nastavením pravého či levého chodu do střední polohy (zámek).
- Vytáhněte síťový kabel nabíječky ze zásuvky elektrické sítě, a to uchopením za zástrčku.
- Nechte přístroj vychladnout.
- Čištění přístroje provádějte v souladu s pokyny v kapitole Údržba.
- Neskladujte nikdy zcela vybité lithium-iontové akumulátory. Skladování vybitého akumulátoru může vést k hlubokému vybití a tím k poškození akumulátoru.

Pokud přístroj nepoužíváte, dodržujte tyto skladovací podmínky:

- v suchém prostředí, chráněný proti mrazu a horku
- okolní teplota pod 40 °C
- na bezprašném místě, chráněném před přímým slunečním osvětlením



## Uvedení do provozu

### Vybalení přístroje

- Vyměňte přístroj z obalu.



#### Varování před elektrickým napětím

Úraz elektrickým proudem způsobený nedostatečnou izolací.

Zkontrolujte před každým použitím případné poškození zařízení i jeho bezvadnou funkci.

Pokud zjistíte jakékoli poškození, zařízení již nepoužívejte.

Přístroj nepoužívejte, je-li zařízení nebo vaše ruce vlhké nebo mokré.

- Zkontrolujte přístroj, zda je kompletní, a zda nedošlo k poškození.



#### Výstraha

Nebezpečí udušení!

Nenechávejte volně ležet obalový materiál. Mohl by být nebezpečný pro děti.

- Zlikvidujte obalový materiál podle národní legislativy.

### Nabíjení akumulátoru



#### Pozor

Během procesu nabíjení akumulátoru se může rukojeť poněkud zahřát, což je normální jev.

#### Upozornění

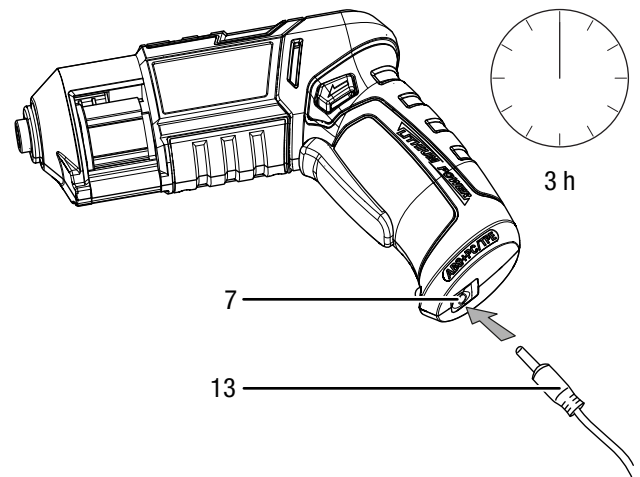
Akumulátor může být při nesprávném nabíjení poškozen.

Akumulátor nenabíjejte nikdy při teplotách pod 10 °C nebo nad 40 °C.

Akumulátor je při dodání částečně nabitý, aby se zamezilo jeho poškození v důsledku hlubokého vybití.

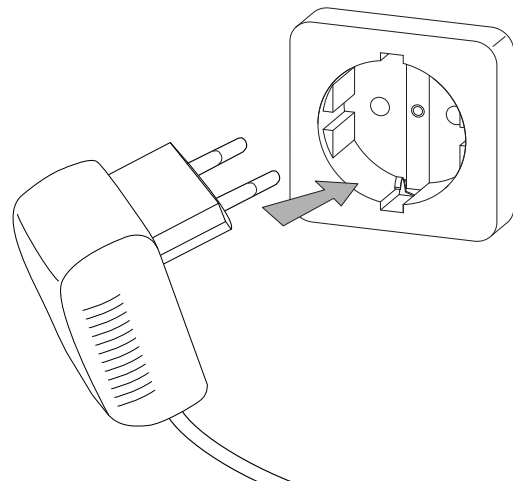
Akumulátor by se měl před uvedením do provozu a při slabém výkonu nabít (svítí již pouze červená LED kontrolka v indikátoru kapacity akumulátoru (4)). Postupujte takto:

1. Zastrčte dutý konektor (13) na nabíječce do přípojky pro nabíječku (7).



2. Síťovou vidlici nabíječky (10) zasuňte do řádně jištěné zásuvky.

⇒ Doba nabíjení je přibližně 3 hodiny.



3. Počkejte, až budou svítit 3 LED kontrolky v indikátoru kapacity akumulátoru (4).

⇒ Akumulátor je plně nabitý.

4. Vytáhněte nabíječku (10) ze zásuvky.

5. Vytáhněte dutý konektor (13) z přístroje.

⇒ Přístroj a nabíječka (10) se během procesu nabíjení zahřívají.

Nechte přístroj vychladnout při pokojové teplotě.



#### Info

Pokud je nabíječka připojená, nelze přístroj spustit. Spínač ZAP/VYP (11) lze ovládat, ale motor se nespustí. Rozsvítí se pracovní svítidla LED (8) a indikátor nabití akumulátoru (4).

### Kontrola nabití akumulátoru

Stav nabití akumulátoru je zobrazen pomocí tří LED kontrolkek indikace kapacity akumulátoru (4) takto:

| Barva LED kontrolky         | Význam                            |
|-----------------------------|-----------------------------------|
| Zelená – Oranžová – Červená | maximální nabití / výkon          |
| Oranžová – Červená          | střední nabití / výkon            |
| Červená                     | slabé nabití – nabijte akumulátor |

1. Stiskněte tlačítko ZAP/VYP (11).  
⇒ Poté můžete vyčíst status indikace kapacity akumulátoru (4).

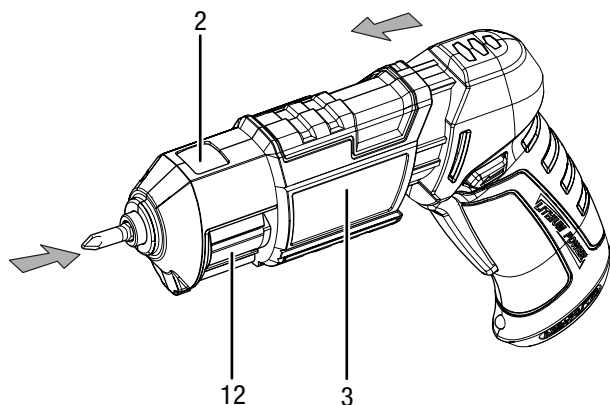
### Výměna nástrojů

#### Upozornění

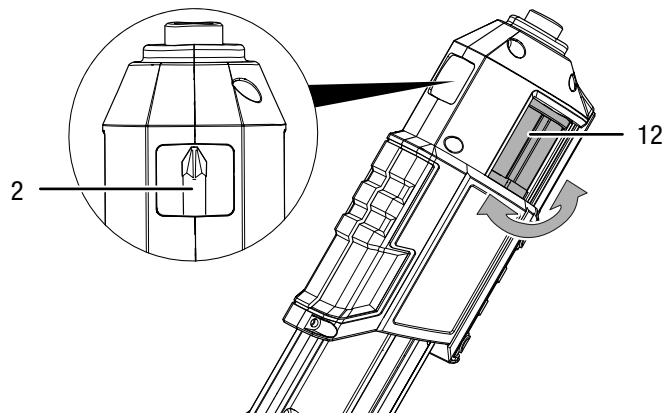
Aby se zabránilo poškození převodovky, nastavte spínač pro pravý / levý chod (5) do střední polohy (zámek). Také při vytaženém posuvníku pro výměnu bitů (3) lze spínač ZAP/VYP (11) ovládat.

Přístroj má držák bitů s mechanickým blokováním, pro šestiúhelníkové bity. Postupujte takto, chcete-li vyjmout nebo vložit nástroje:

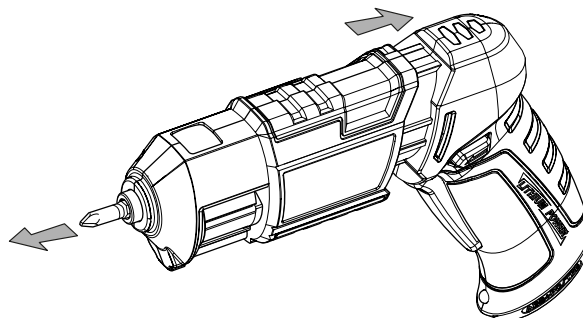
1. Nastavte pravý / levý chod (5) do střední polohy (zámek).
2. Zatáhněte posuvník výměny bitů (3) dopředu.  
⇒ Aktuální bit bude posunut do zásobníku bitů (12).



3. Vyberte požadovaný bit otočením zásobníku bitů (12) vlevo nebo vpravo.  
⇒ Aktuálně vybraný bit se objeví v průhledovém okénku (2) zvětšený.



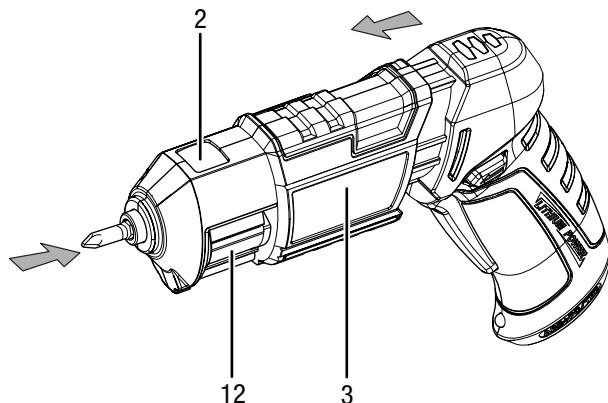
4. Zatáhněte posuvník výměny bitů (3) zase zpět.  
⇒ Aktuální bit bude vysunut ze zásobníku bitů (12) do magnetického držáku bitů (1).



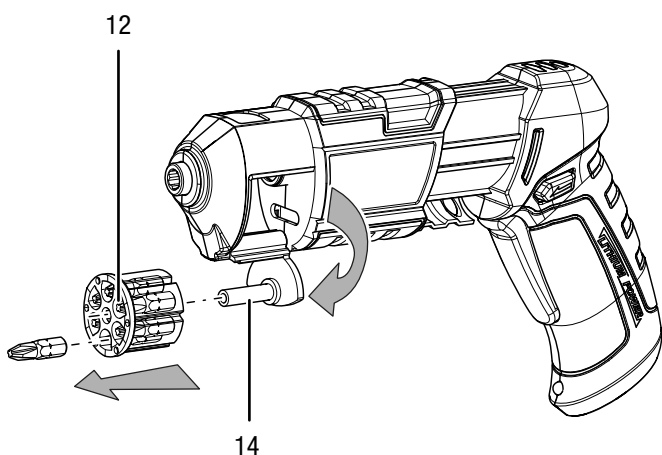
## Naplnění zásobníku bitů

Zásobník bitů můžete naplnit až 6 bity velikosti 25 mm.

1. Nastavte pravý / levý chod (5) do střední polohy (zámek).
2. Zatáhněte posuvník výměny bitů (3) dopředu.
  - ⇒ Aktuální bit bude posunut do zásobníku bitů (12).

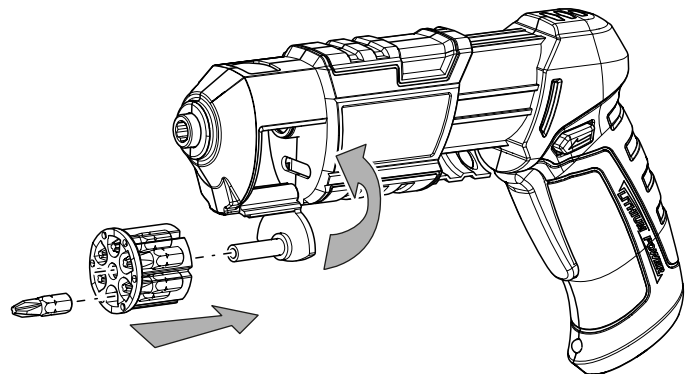


3. Vysuňte zásobník bitů (12) z přístroje tak, že jej vytlačíte směrem doleva.

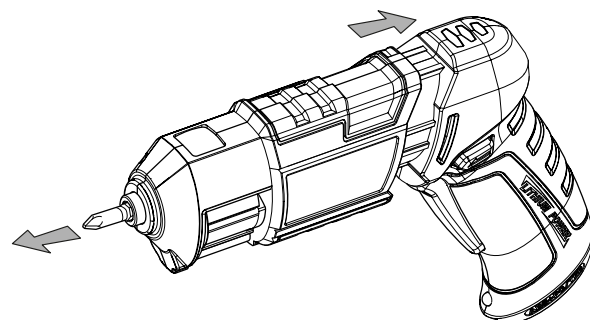


4. Vyjměte zásobník bitů (12) z držáku (14).
5. Odstraňte nepotřebné bity ze zásobníku bitů (12).

6. Naplňte do zásobníku bitů (12) požadované nové bity. Dbejte přitom na to, aby bity směřovaly špičkou dopředu.



7. Nasadte zásobník bitů (12) opět na držák (14). Zásobník bitů (12) má vpředu silnější okraj, takže jej lze nasadit vždy jen v jednom směru.
8. Zatlačte zásobník bitů (12) zpět o přístroje.
9. Zvolte podle potřeby vhodný bit.
10. Zatáhněte posuvník výměny bitů (3) zase zpět.
  - ⇒ Aktuální bit bude vysunut ze zásobníku bitů (12) do magnetického držáku bitů (1).



## Obsluha

### Tipy a pokyny pro zacházení s akumulátorovým šroubovákem

#### Všeobecné informace:

- Před každým použitím zkontrolujte, zda nástroj správně drží v držáku bitů.
- Střední poloha pravého / levého chodu (zámek) je vhodná pro pracovní přestávky, nebo pro výměnu bitů.

#### Šroubování:

- U měkkého dřeva, můžete zašroubovat šrouby, bez předchozího předvrtání.
- U tvrdého dřeva a velkých šroubů by měly být otvory předvrtány vrtákem.
- Při použití šroubů se zápustnou hlavou je nutné vrtaný otvor nejdříve zapustit.

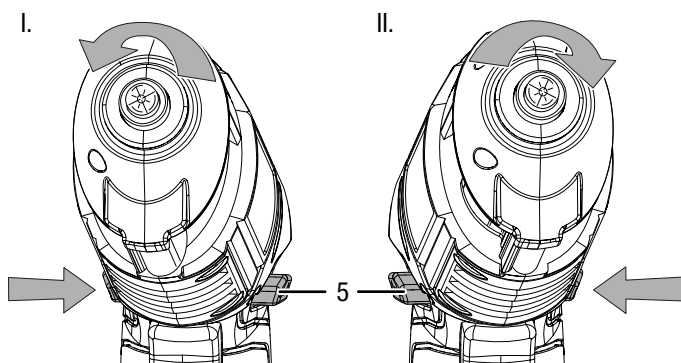
### Výběr směru otáčení

#### Upozornění

Směr otáčení přenastavujte pouze v klidovém stavu přístroje. V opačném případě by mohlo dojít k poškození přístroje.

Směr otáčení motoru lze přepínat pomocí spínače pro pravý / levý chod (5).

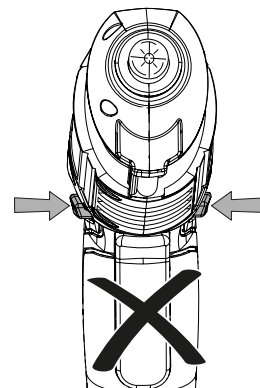
1. Zatlačte spínač pro pravý / levý chod (5) zcela na té straně, na kterou se má motor otáčet.



I. Zašroubování šroubů      II. Vyšroubování šroubů

2. Zkontrolujte krátkým zkušebním zapnutím, zda směr otáčení odpovídá plánované činnosti. Chybný směr otáčení může poškodit nástroj a/nebo obrobek.

3. Nastavte podle potřeby pravý / levý chod (5) do střední polohy (zámek), chcete-li zablokovat spínač ZAP/VYP (11).



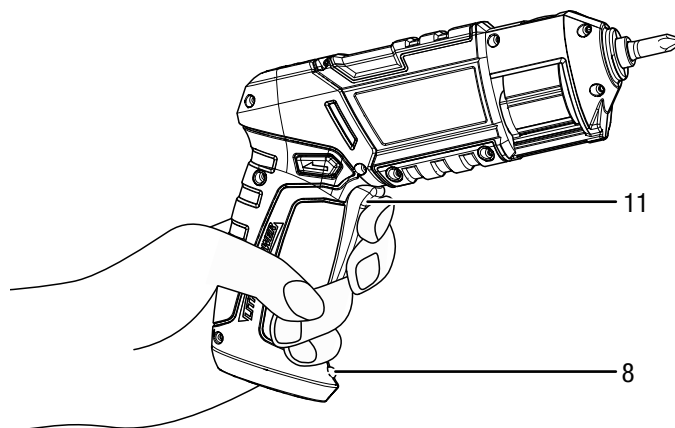
### Zapnutí a vypnutí přístroje

#### Upozornění

Nezapínejte přístroj při otevřeném posuvníku výměny bitů (3).

Přístroj, zásobník bitů a bity by se mohly poškodit.

1. Zkontrolujte, zda se posuvník výměny bitů (3) nachází v uzavřené poloze.
2. Zkontrolujte, zda je vybraný nástroj a nastavený točivý moment vhodný pro plánované činnosti.
3. Zkontrolujte, zda je obrobek zajištěn, popř. zda je pracovní plocha správně připravená.
4. Držte spínač ZAP/VYP (11) během šroubování stisknutý.  
⇒ Pracovní svítidla LED (8) svítí.



5. Spínač ZAP/VYP (11) opět uvolněte, chcete-li přístroj zastavit.  
⇒ Pracovní svítidla LED (8) zhasne.



#### Info

Motor je vybaven integrovanou brzdou, která rychle zastaví motor, když uvolníte spínač ZAP/VYP (11).

## Vyřazení z provozu

1. Nastavte pravý / levý chod (5) do střední polohy (zámek).
2. Nechte přístroj dle potřeby vychladnout.
3. Odstraňte z přístroje upnutý nástroj (viz kapitola Uvedení do provozu).
4. Čištění přístroje provádějte v souladu s pokyny uvedenými v kapitole Údržba.
5. Přístroj skladujte podle kapitoly Skladování.

## Doobjednatelné příslušenství:



### Výstraha

Používejte pouze příslušenství a přídavná zařízení, které jsou uvedeny v Návodu k obsluze. Použití jiných nástrojů, než je doporučeno v Návodu k obsluze, nebo jiné druhy příslušenství, může znamenat riziko zranění.

| Příslušenství                   | Číslo artiklu |
|---------------------------------|---------------|
| Šroubovací bitová sada, 32 dílů | 6.200.001.001 |

## Chyby a poruchy

Přístroj byl během výroby několikrát testován, zda bezchybně funguje. Pokud by se však přesto objevily funkční poruchy, zkontrolujte přístroj podle následujícího seznamu.

Činnosti k odstranění chyb a poruch, které vyžadují otevření krytu, smí provádět jen autorizovaná odborná firma v oboru elektro nebo společnost Trotec.

### Při prvním použití přístroje se vyskytne mírný kouř a zápach.

- Zde se nejedná o chybu ani poruchu. Tyto jevy po kratší době fungování zmizí.

### Akumulátor se nenabíjí:

- Zkontrolujte, zda je přístroj správně připojen k nabíječce, a zde je nabíječka správně připojena k síti.
- Zkontrolujte síťovou přípojku.
- Zkontrolujte příp. poškození síťového kabelu nebo konektoru.
- Zkontrolujte zabezpečení sítě ze strany zákazníka.
- Zkontrolujte příp. poškození nabíječky. Je-li nabíječka je poškozena, nepoužívejte ji. Kontaktujte zákaznický servis Trotec.
- Zkontrolujte připojení nabíječky na nečistoty. V případě potřeby nečistoty odstraňte.
- Akumulátor je vadný. Kontaktujte zákaznický servis Trotec.

### Přístroj se nerozběhne:

- Výkon akumulátoru je slabý. Nabijte akumulátor.
- Zkontrolujte nastavení pravého / levého chodu. Spínač musí být zcela stisknutý. Pokud se nachází pravý / levý chod ve střední poloze, je spínač ZAP/VYP blokován.
- Zkontrolujte, zda je nabíječka připojená. Když je nabíječka připojená, přístroj se nezapne.



### Info

Než znovu spustíte přístroj, vyčkejte 10 minuty.

### Spínač ZAP/VYP nelze stisknout:

- Zkontrolujte, zda se nachází pravý / levý chod ve střední poloze (zámek). Nastavte požadovaný směr otáčení pro odblokování.

### Upozornění

Po každé údržbě a opravě vyčkejte minimálně 3 minuty. Teprve poté přístroj znovu zapněte.

### Nefunguje váš přístroj po kontrolách bezvadně?

Kontaktujte zákaznický servis, Pokud je to nezbytné, předejte přístroj k opravě do autorizované odborné elektro firmy nebo do firmy Trotec.



## Údržba

### Činnosti před zahájením údržby



#### Varování před elektrickým napětím

Nedotýkejte se síťové zástrčky nabíječky vlhkýma nebo mokřýma rukama.

- Vypněte přístroj.
- Vytáhněte síťový kabel nabíječky ze zásuvky elektrické sítě, a to uchopením za zástrčku.
- Nechte přístroj zcela vychladnout.



#### Varování před elektrickým napětím

**Činnosti údržby, které vyžadují otevření krytu, směji provádět jen autorizované firmy nebo společnost Trotec.**

### Pokyny k údržbě

Uvnitř v přístroji nejsou žádné součásti, u nichž by uživatel musel provádět údržbu nebo mazání.

### Čištění

Přístroj je nutné vyčistit před každým použitím i po něm.

#### Upozornění

Přístroj nesmí být po vyčištění namazán.



#### Varování před elektrickým napětím

Hrozí nebezpečí zkratu z důvodu vniknutí kapaliny do pouzdra přístroje!

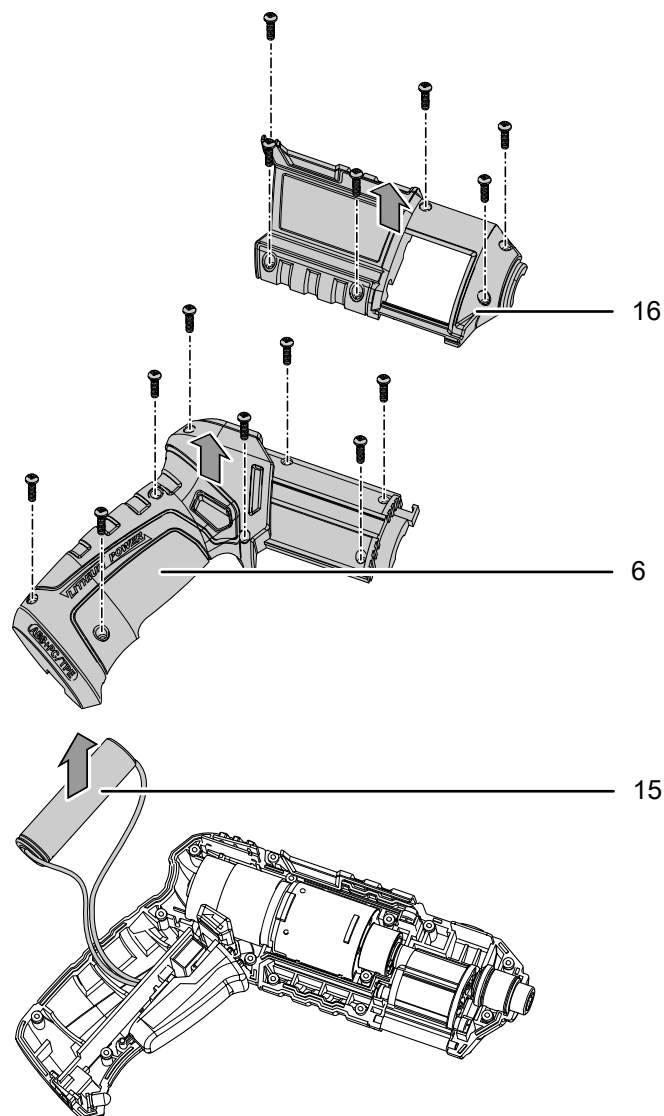
Neponořujte nikdy přístroj, ani jeho příslušenství pod vodu. Dbejte na to, aby se do pouzdra nedostala voda nebo jiné kapaliny.

- Přístroje vyčistěte navlhčeným měkkým hadříkem, který nepouští vlákna. Dbejte na to, aby do pláště přístroje nevnikla vlhkost. Dbejte na to, aby se vlhkost nedostala do kontaktu s elektrickými součástmi přístroje. K navlhčení hadříku nepoužívejte žádné agresivní čisticí prostředky, jako jsou např. čisticí spreje, rozpouštědla, čističe s obsahem alkoholu nebo abrazivní prostředky.
- Přístroj vysušte měkkým hadříkem, který nepouští vlákna.
- Nástavce osušte měkkým hadříkem, který nepouští vlákna.
- Udržujte čisté připojovací svorky na přístroji a nabíječce.
- Udržujte větrací otvory bez usazenin prachu, aby se zabránilo přehřátí motoru.

## Demontáž

### Vyjmutí a likvidace akumulátoru

1. Akumulátor kompletně vybijte tak, že necháte přístroj běžet, dokud se motor sám zcela nezastaví.
2. Uvolněte 6 šroubů na předním pouzdru (16).
3. Otevřete přední pouzdro (16).
4. Uvolněte 8 šroubů na rukojeti (6).
5. Otevřete pouzdro rukojeti (6).
6. **Varianta A (bez konektoru):** Přidržte akumulátor (15) a odstříhnete kabelová vedení pomocí štípacích kleští. Izolujte odstříhnuté konce kabelu akumulátoru izolační páskou, abyste zabránili zkratu.  
**Varianta B (s konektorem):** Přidržte akumulátor (15) a odstříhnete zásuvná spojení / konektory vedení.



7. Baterii a přístroj zlikvidujte podle údajů v kapitole Likvidace.



## Likvidace



Symbol přeškrtnutého odpadkového koše na starém elektrickém nebo elektronickém přístroji označuje, že se toto zařízení po ukončení své životnosti nesmí likvidovat do domovního odpadu. Pro účely bezplatného vrácení jsou vám ve vaší blízkosti k dispozici sběrná místa pro staré elektrické nebo elektronické přístroje. Adresy získáte u vašeho městského úřadu nebo podniku komunálních služeb. Můžete se také informovat na našich webových stránkách [www.trotec24.com](http://www.trotec24.com) o dalších možnostech likvidace či vrácení, vytvořených naší firmou.

Oddělený sběr starých elektrických a elektronických přístrojů má umožnit jejich opětovné využití, recyklaci materiálů nebo k jiné formě využití starých zařízení, a rovněž zamezit při likvidaci nebezpečných látek, které mohou být obsaženy v zařízení, negativním důsledkům na životní prostředí a vlivům na lidské zdraví.



Li-Ion

Baterie a akumulátory nepatří do domovního odpadu, ale v Evropské unii se musejí nechat odborně zlikvidovat podle směrnice 2006/66/ES EVROPSKÉHO PARLAMENTU A RADY ze dne 6. září 2006 o bateriích a akumulátorech. Baterie a akumulátor tohoto přístroje po použití zlikvidujte v souladu s platnými ustanoveními zákona.

## Prohlášení o shodě

Toto je kopie obsahu Prohlášení o shodě. Podepsané prohlášení o shodě naleznete pod <https://hub.trotec.com/?id=39470>.

### Prohlášení o shodě

Ve smyslu směrnice ES o strojních zařízeních 2006/42/ES, příloha II část 1 oddíl A

Tímto prohlašujeme my, společnost Trotec GmbH & Co. KG, že níže popsany stroj byl vyvinut, konstruován a vyroben v souladu s požadavky směrnice ES o strojních zařízeních. 2006/42/ES v příslušném znění.

**Model produktu / produkt:** PSCS 11-3,6V

**Typ produktu:** akumulátorový šroubovák se zásobníkem bitů

**Rok výroby od:** 2016

### Příslušné směrnice EU:

- 2014/30/EU: 29. 3. 2014

### Aplikované harmonizované normy:

- EN ISO 12100:2010
- EN 55014-1:2006/A1:2009 + A2:2011
- EN 60745-1:2009 + A11:2010
- EN 60745-2-2:2010

### Použité národní normy a technické specifikace:

- AfPS GS 2014:01 PAK

### Výrobce a název zmocněnce pro technické podklady:

Trotec GmbH & Co. KG

Grebbener Straße 7, D-52525 Heinsberg

Telefon: +49 2452 962-400

E-mail: [info@trotec.de](mailto:info@trotec.de)

Místo a datum vystavení:

Heinsberg, dne 01.06.2016

Detlef von der Lieck, jednatel



Trotec GmbH & Co. KG

Grebener Str. 7  
D-52525 Heinsberg

☎ +49 2452 962-400

☎ +49 2452 962-200

[info@trotec.com](mailto:info@trotec.com)

[www.trotec.com](http://www.trotec.com)