

**BP17**

**FI**

**KÄYTTÖOHJE**  
PYROMETRI



 **TROTEC**

**Sisällysluettelo**

**Käyttöohjetta koskevia tietoja** ..... 2

**Turvallisuus** ..... 2

**Tietoa laitteesta** ..... 3

**Kuljetus ja säilytys** ..... 6

**Käyttö** ..... 6

**Huolto ja korjaus** ..... 8

**Virheet ja häiriöt** ..... 8

**Hävittäminen**..... 8

**Käyttöohjetta koskevia tietoja**

**Symbolit**



**Varoitus sähköjännitteestä**

Tämä symboli viittaa sähköjännitteestä aiheutuviin hengenvaarallisiin ja terveyteen vaikuttaviin vaaroihin.



**Varoitus lasersäteestä**

Tämä symboli viittaa lasersäteistä aiheutuviin terveysvaaroihin.



**Varoitus**

Signaalisana kuvaa keskimääräistä riskitasoa, jos siltä ei vältytä, voi seurauksena olla kuolema tai vaikea loukkaantuminen.



**Varoitus**

Signaalisana kuvaa alhaista riskitasoa, jos siltä ei vältytä, voi seurauksena olla vähäinen tai kohtalainen loukkaantuminen.

**Huomaa**

Signaalisana viittaa tärkeisiin tietoihin (esim. esinevahingot), mutta ei vaaroihin.



**Tietoa**

Tällä symbolilla varustetut huomautukset ovat sinulle avuksi suorittamaan työt nopeasti ja turvallisesti.



**Noudata ohjetta**

Tällä symbolilla varustettu huomautus viittaa siihen, että käyttöohjetta on noudatettava.

Käyttöohjeen uusimman version ja EU-vaatimustenmukaisuusvakuutuksen voit ladata seuraavan linkin kautta:



BP17



<https://hub.trotec.com/?id=40558>

**Turvallisuus**

**Lue tämä käyttöohje huolellisesti ennen laitteen käyttöönottoa/käyttöä ja säilytä se aina laitteen välittömässä läheisyydessä!**



**Varoitus**

**Lue kaikki turvallisuusohjeet ja muut ohjeet.**

Turvallisuusohjeiden ja varoitusten noudattamatta jättäminen voi aiheuttaa sähköiskun, tulipalon ja/tai vakavia vammoja.

**Säilytä kaikki turvallisuus- ja muut ohjeet myöhempää käyttöä varten.**

Laitetta saavat käyttää 8-vuotiaat ja sitä vanhemmat lapset sekä henkilöt, jotka ovat fyysisesti, henkisesti tai aistitoiminnoiltaan rajoitteisia tai joilla ei ole riittävä tietoa tai kokemusta laitteen käytöstä, mikäli käyttö on valvottua tai heitä on opetettu käyttämään laitetta turvallisella tavalla ja he tiedostavat käyttöön mahdollisesti liittyvät vaarat.

Lapset eivät saa leikkiä laitteella. Lapset eivät saa suorittaa puhdistusta ja huoltoa ilman valvontaa.

- Älä käytä laitetta räjähdysalttiissa tiloissa tai alueilla, äläkä asenna laitetta niihin.
- Älä käytä laitetta syövyttävässä ilmastossa.
- Älä upota laitetta veden alle. Älä päästä nesteitä laitteen sisään.
- Laitetta saa käyttää vain kuivissa ympäristöissä, ei missään tapauksessa sateessa tai kun suhteellinen ilmankosteus ylittää käyttöolosuhteet.
- Suojaa laite jatkuvalta, suoralta auringonsäteilyltä.
- Älä aseta laitetta alttiiksi voimakkaalle tärinälle.
- Älä irrota laitteen turvamerkintöjä, tarroja tai etikettejä. Pidä kaikki turvamerkinnät, tarrat ja etiketit luettavassa kunnossa.
- Älä avaa laitetta.

- Vältä katsomasta suoraan lasersäteeseen.
- Älä suuntaa lasersäteilyä ihmisiä tai eläimiä kohti.
- Noudata varastointi- ja käyttöohjeita luvun Tekniset tiedot mukaisesti.

### Määräystenmukainen käyttö

Laitte on tarkoitettu ainoastaan lämpötilan mittaamiseen infrapuna-anturilla teknisissä tiedoissa ilmoitetun mitta-alueen sisällä. Laitetta käyttävien on luettava ja ymmärrettävä käyttöohje, erityisesti kappale Turvallisuus.

Määräystenmukainen käyttö edellyttää ainoastaan yrityksen Trotec tarkastamien lisätarvikkeiden tai yrityksen Trotec tarkastamien varaosien käyttöä.

### Määräystenvastainen käyttö

Laitetta ei saa suunnata ihmisiä kohti. Älä käytä laitetta räjähdysvaarallisissa tiloissa tai nesteiden ja jännitteisten osien mittaamiseen. Trotec ei vastaa vahingoista, jotka aiheutuvat määräysten vastaisesta käytöstä. Takuu ei tällöin ole voimassa. Laitetta ei saa muuttaa omavaltaisesti.

### Henkilöstön pätevyys

Laitetta käyttävien henkilöiden on:

- oltava tietoisia lasermittauslaitteiden aiheuttamista vaaroista.
- luettava ja ymmärrettävä käyttöohje, erityisesti kappale Turvallisuus.

### Muut vaarat



#### Varoitus lasersäteestä



**Laserluokka 2, P maks.: < 1 mW, λ: 400–700 nm, EN 60825-1:2014**

Älä katso suoraan lasersäteeseen tai aukkoon, josta lasersäde tulee ulos.

Älä suuntaa lasersädettä kohti ihmisiä, eläimiä tai heijastavia pintoja. Jo lyhyt katsekontakti kohti lasersädettä voi aiheuttaa silmävaurioita.

Lasersäteen tarkastelu optisilla laitteilla (esim. luuppi tai suurennuslasi) voi vaurioittaa silmiä.

Noudata laserluokan 2 kanssa työskennellessäsi kansallisia silmien suojausta koskevia määräyksiä.



#### Varoitus

Tukehtumisvaara!

Älä jätä pakkausmateriaalia lojumaan. Se voi olla vaarallinen joutuessaan lasten käsiin.



#### Varoitus

Laitte ei ole leikkikalua eikä sitä saa jättää lasten ulottuville.



#### Varoitus

Tämä laite saattaa aiheuttaa vaaratilanteita, jos sitä käyttää kouluttamaton henkilö tai jos sitä käytetään määräystenvastaisesti! Ota huomioon henkilöstön pätevyys!



#### Varoitus

Säilytä riittävä etäisyys lämmönlähteisiin.

#### Huomaa

Vältäaksesi laitteen vaurioitumisen älä altista sitä äärimmäisille lämpötiloille, ilmankosteudelle tai märkyydelle.

#### Huomaa

Älä käytä laitteen puhdistukseen syövyttäviä puhdistusaineita tai hankaus- ja liuotusaineita.

## Tietoa laitteesta

### Laitteen kuvaus

Pyrometri BP17 mittaa pintojen lämpötiloja kosketuksetta infrapunasensorin avulla. Laitteen integroitu laserosoitin määrittää mittauskeilan tarkasti.

Lämpötilan mittauksessa voidaan esivalita herkkyytasot 1 °C, 3 °C ja 5 °C viitelämpötilan mukaan. Etukäteen valitun raja-arvon ylitys tai alitus osoitetaan akustisella ja optisella hälytystoiminnolla.

Näyttö on automaattisesti valaistu mittauksen aikana.

Automaattinen virrankatkaisu laitteen ollessa pois käytöstä säästää paristoja.

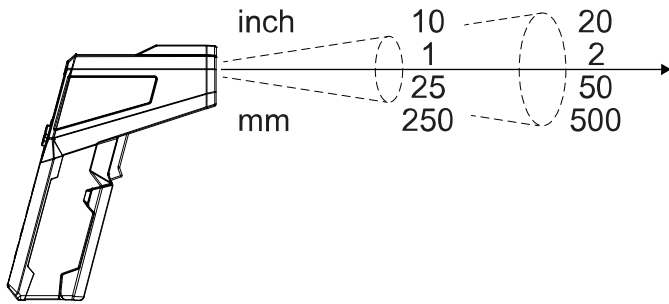
### Mittausperiaate

Laitte mittaa lämpötilan infrapunasensorin avulla. Lämpötilan mittauksessa tarvittavat tärkeät mitat ovat mittauskeilan halkaisija ja emissiokerroin.

### Mittauskeila

Ota huomioon etäisyyden suhde mittauskeilan halkaisijaan. Mitä suurempi etäisyys kohteeseen, sitä suurempi mittauskeilan halkaisija ja sitä epätarkempi mittaustulos. Erikseen kytkettävä laserosoitin osoittaa mittauskeilan likimääräisen keskipisteen. Se toimii siten ainoastaan kohdistusapuna eikä vaikuta varsinaiseen lämpötilan mittaukseen.

Distance : Spot = 10 : 1



### Emissiokerroin

Emissiokerroin kuvaa materiaalin energiasäteilyn tyypillistä arvoa.

Useimpien orgaanisten materiaalien emissiokerroin on 0,95. Metallisilla tai kiiltävillä materiaaleilla on paljon pienempi arvo.

Materiaalin emissiokerroin riippuu useista tekijöistä, esimerkiksi seuraavista:

- Materiaalin koostumus
- Pintarakenteen ominaisuudet
- Lämpötila

Emissiokerroin voi (teoriassa) olla 0,1–1.

Nyrkkisääntönä voidaan pitää seuraavaa:

- Jos materiaali on tumma ja mattapintainen, sen emissiokerroin on hyvin todennäköisesti korkea.
- Mitä vaaleampi ja sileämpi materiaali, sitä pienempi sen emissiokerroin todennäköisesti on.
- Mitä korkeampi mitattavan pinnan emissiokerroin on, sitä paremmin se soveltuu kosketuksettomaan mittaukseen pyrometrilla tai lämpökameralla, koska lämpötilaheijastusten vääristymät ovat minimaalisia.

### Taulukko – emissiokerroin

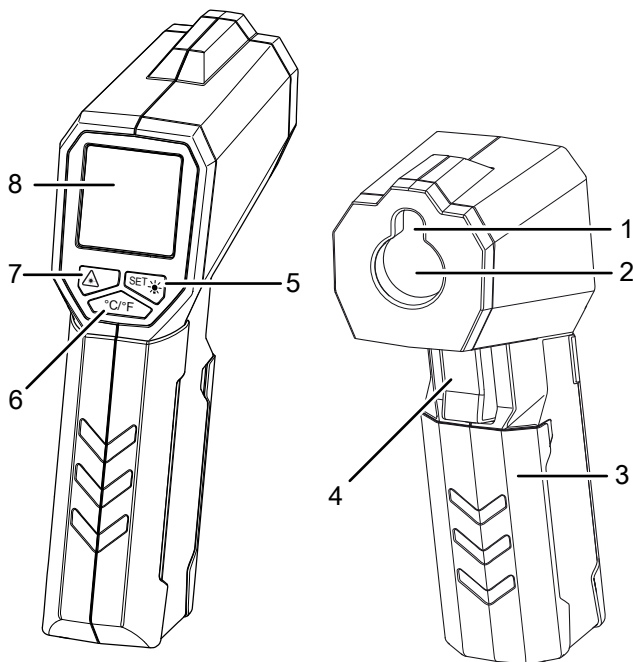
Seuraavassa taulukossa annetaan yleisten materiaalien emissiokerrointen ohjeellisia arvoja. Tiedot ovat ainoastaan suuntaa antavia. Mittalaitteessa emissiokerroin on asetettu kiinteästi arvoon 0,95.

Materiaali	Emissiokerroin
Alumiini, harjattu	0,1 – 0,3
Alumiini, seos A3003, hapettunut	0,3
Alumiini, hapettunut	0,2 – 0,4
Asbesti	0,92 – 0,95
Asfaltti	0,92 – 0,95
Basaltti	0,7
Betoni	0,92 – 0,95
Bitumi	0,98 – 1,00
Lyijy, hapettunut	0,2 – 0,6
Lyijy, karkea	0,4
Kattohuopa	0,95
Jää	0,98
Rauta (taottu), himmeä	0,9
Rauta, hapettunut	0,5 – 0,9
Rauta, ruostunut	0,5 – 0,7
Emalimaali, musta	0,95
Maa	0,92 – 0,96
Maali (ei emäksinen)	0,90 – 0,95
Maali (metalliton)	0,95
Kipsi	0,60 – 0,95
Lasi, levy	0,85 – 0,95
Kumi	0,92 – 0,95
Valurauta, sulanut	0,2 – 0,3
Valurauta, ei hapettunut	0,2
Iho	0,98
Haynes-metalliseos	0,3 – 0,8
Patterimaali	0,95
Puu (käsittelemätön)	0,90 – 0,95
Inconel, sähkökiillotettu	0,15
Inconel, hapettunut	0,70 – 0,95
Inconel, hiekkapuhallettu	0,3 – 0,6
Kalkkikivi	0,95 – 0,98
Carborundum	0,9
Keramiikka	0,88 – 0,95
Sora	0,95
Hiili, grafiitti	0,70 – 0,85
Hiili, ei hapettunut	0,8 – 0,9
Muovi, läpinäkymätön	0,95
Kupari, hapettunut	0,4 – 0,8
Maali	0,80 – 0,95
Marmori	0,90 – 0,95

Materiaali	Emissiokerroin
Messinki, kiillotettu	0,3
Messinki, hapettunut	0,5
Molybdeeni, hapettunut	0,2 – 0,6
Nikkeli, hapettunut	0,2 – 0,5
Paperi (kaikki värit)	0,9
Muovi	0,85 – 0,95
Kipsi	0,90 – 0,95
Hiekka	0,9
Lumi	0,9
Teräs, levy	0,4 – 0,6
Teräs, kylmävalssattu	0,7 – 0,9
Teräs, hapettunut	0,7 – 0,9
Teräs, kiillotettu levy	0,1
Teräs, ruostumaton	0,1 – 0,8
Kangas (huivi)	0,95
Tapetit (ei metalliset)	0,95
Tekstiilit (ei metalliset)	0,95
Titaani, hapettunut	0,5 – 0,6
Savi	0,90 – 0,95
Vesi	0,93
Sementti	0,90 – 0,96
Tiili (karkea)	0,90 – 0,95
Sinkki, hapettunut	0,1

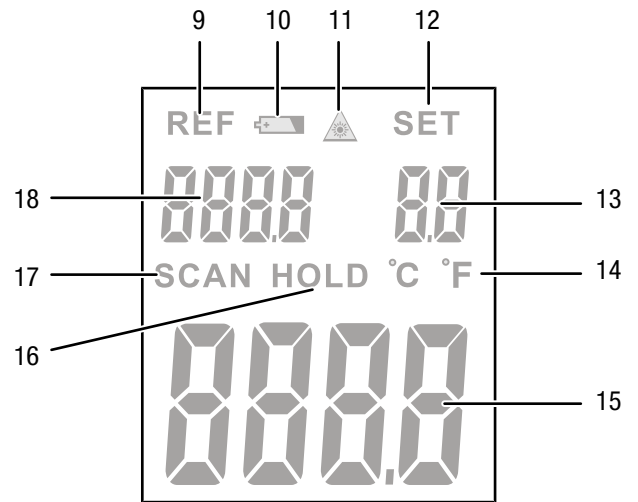
### Laitteen osat

### Laitteen osat



Nro	Nimike
1	Laserosoitin
2	Infrapunasensori
3	Paristokotelo ja kansi
4	Mittauspainike
5	SET/valopainike
6	°C/°F-painike
7	Laserpainike
8	Näyttö

### Näyttö



Nro	Nimike
9	Näyttö Viite
10	Pariston tila
11	Näyttö Laser
12	Näyttö SET
13	Asetetun raja-arvon näyttö (1 / 3 / 5 °C)
14	Näyttö °C/°F
15	Mittausarvojen näyttö
16	Näyttö HOLD
17	Näyttö SCAN
18	Viitearvon näyttö

**Tekniset tiedot**

Parametri	Arvo
Malli	BP17
Paino	188 g
Mitat (pituus x leveys x korkeus)	151 mm x 42 mm x 105 mm
Mittausalue	-50 °C – 380 °C (-58 °F – 716 °F)
Erottelukyky	0,1 °C/°F
Kohdenäyttö	Luokan II laser, 630–660 nm, < 1 mW
Tarkkuus	±2 °C tai ±2,0 % mittausarvosta (suurempi arvo on voimassa) kun T > 0 °C ±3 °C mittausarvosta kun T ≤ 0 °C
Emissiokerroin	0,95
Optinen erottelukyky	10:1 (D:S)
Pienin mittauskeila	∅ 12,7 mm (etäisyys 127 mm)
Spektriherkkyys	8–14 µm
Vasteaika	< 0,5 s
Käyttölämpötila	0 °C – 50 °C (32 °F – 122 °F), 10 % – 90 % suht. kost.
Säilytys	-10 °C – 60 °C, < 80 % suht. kosteus
Virtalähde	9 V:n paristo
Virrankatkaisu	Kun laitetta ei käytetä, se sammuu n. 15 sekunnin kuluttua

**Toimitussisältö**

- 1 x pyrometri BP17
- 1 x 9 V:n paristo
- 1 x laukku
- 1 x pikaopas

**Kuljetus ja säilytys**

**Huomaa**

Laite voi vahingoittua, jos säilytät tai kuljetat sitä asiaankuulumattomasti. Tutustu laitteen kuljetusta ja säilytystä koskeviin tietoihin.

**Kuljetus**

Käytä laitteen kuljetukseen mukana toimitettua salkkua laitteen suojaamiseksi ulkoisilta vaikutuksilta.

Valmistaja on pakannut tuotteen mahdollisimman huolellisesti kuljetusvaurioiden ehkäisemiseksi.

**Säilytys**

Kun laitetta ei käytetä, noudata seuraavia säilytysolosuhteita:

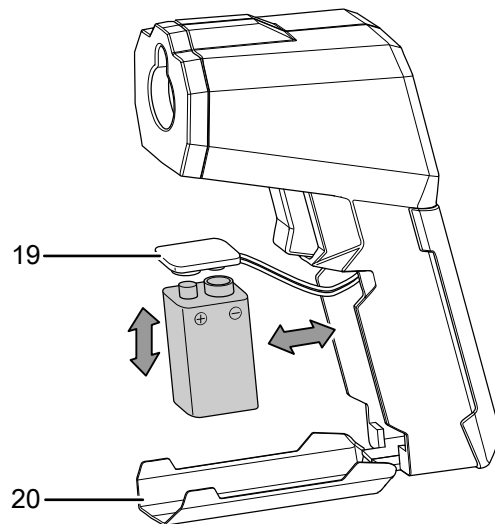
- kuivassa paikassa jäätymiseltä ja kuumuudelta suojattuna
- pölyltä ja suoralta auringonvalolta suojatussa paikassa
- tarvittaessa peitteellä pölyltä suojattuna
- säilytyslämpötilan on oltava Tekniset tiedot -kappaleessa annettujen arvojen mukainen.
- Poista paristot kaukosäätimestä.
- Käytä laitteen säilyttämiseen pakkauksen mukana toimitettavaa laukku.

**Käyttö**

**Pariston laittaminen paikalleen**

**Huomaa**

Varmista, että laitteen pinta on kuiva ja laite on sammutettu.



1. Avaa paristokotelo kääntämällä paristokotelon kansi (20) auki sormin.
2. Aseta uusi paristo paristopidikkeeseen (19) navat oikein päin.
3. Aseta paristot koteloon.
4. Sulje paristokotelon kansi.

## Mittauksen suorittaminen



### Tietoa

Huomaa, että siirtyminen kylmästä lämpimään ympäristöön voi aiheuttaa kosteuden tiivistymistä laitteen piirilevyyn. Tämä fyysikaalinen ilmiö, jota ei voi välttää, saattaa vääristää mittaustuloksia. Tässä tapauksessa näyttö näyttää tyhjää tai väärää lukemia. Odota muutama minuutti, kunnes laite on sopeutunut muuttuneisiin olosuhteisiin.

- Varmista, että mitattavalla pinnalla ei ole pölyä, likaa tai muita aineita.
- Tarkan mittaustuloksen saamiseksi erittäin heijastavilta pinnoilta käytä mattapintaista suojanauhaa tai mattamustaa väriä, jonka emissiokerroin on tiedossa ja mahdollisimman suuri.
- Ota huomioon etäisyyden suhde mittauskeilan halkaisijaan 10:1. Tarkkojen mittaustulosten saavuttamiseksi tulee mitattavan kohteen olla vähintään kaksinkertainen mittauskeilaan verrattuna.

### Huomaa

Ensimmäinen kohde, johon suuntaat laitteen ja jonka lämpötilan mittaat, toimii samalla kaikkien tulevien mittausten viitearvona. Viitearvo näytetään viitearvonäytössä.

1. Suuntaa laite kohti mitattavaa kohdetta.
2. Paina mittauspainiketta (4).
  - ⇒ Viitearvo näytetään viitearvonäytössä (18).
  - ⇒ Näytössä näkyy *SCAN* (17).
  - ⇒ Nykyinen mitta-arvo näkyy mitta-arvon näytössä (15).
3. Paina mittauspainiketta (4) uudelleen, kun haluat pitää mitta-arvon.
  - ⇒ Nykyinen mitta-arvo pidetään näytössä.
  - ⇒ Näytössä näkyy *HOLD* (16).

## Mittauksen suorittaminen raja-arvoilla

Laitteeseen on mahdollista säätää raja-arvo asetetulle viitelämpötilalle. Kun viitelämpötila ylitetään tai alitetaan valitun raja-arvon verran, se näkyy laitteen näytössä ja kuuluu äänimerkki.

Voit asettaa viitelämpötilan raja-arvon SET/valo-painikkeella (5). Seuraavat asetukset ovat mahdollisia:

- - -: raja-arvo on deaktivoitu.
- 1 °C: raja-arvo on 1 °C (1,8 °F) viitearvon ylä- ja alapuolella.
- 3 °C: raja-arvo on 3 °C (5,4 °F) viitearvon ylä- ja alapuolella.
- 5 °C: raja-arvo on 5 °C (9 °F) viitearvon ylä- ja alapuolella.

Valittu raja-arvo näytetään vastaavassa näytössä (13).

Jos nykyinen mitta-arvo ylittää asetetun viitearvon valitun raja-arvon verran, näyttö (8) palaa punaisena ja merkkiäni kuuluu lyhyin väliajoin.

Jos nykyinen mitta-arvo on asetetun raja-arvoalueen sisällä, näyttö (8) palaa vihreänä.

Jos nykyinen mitta-arvo alittaa asetetun viitearvon valitun raja-arvon verran, näyttö (8) palaa sinisenä ja merkkiäni kuuluu pitkin väliajoin.

### Esimerkki:

Viitearvo on 25 °C ja raja-arvoksi on asetettu 3 °C.

- Mitattu lämpötila on 22 °C – 28 °C: näyttö palaa vihreänä.
- Mitattu lämpötila on yli 28 °C: näyttö palaa punaisena ja merkkiäni kuuluu lyhyin väliajoin.
- Mitattu lämpötila on alle 22 °C: näyttö palaa sinisenä ja merkkiäni kuuluu pitkin väliajoin.

## Lasersoittimen käynnistäminen tai sammuttaminen

Lasersoitin on ostettaessa pois päältä.



### Varoitus lasersäteestä

Huomaa, että laserin ollessa käynnistetty lasersoitin käynnistyy heti kun painat mittauspainiketta (4).

### Lasersäteen aiheuttama vaara!



### Varoitus lasersäteestä

Lasersäteilyluokka 2.

Luokan 2 laserit toimivat vain näkyvän valon aallonpituusalueella, ja jatkuvatoimisina (pitkään kestävä säteily) niiden suurin säteilyteho on 1 milliwatti (mW). Katsominen suoraan lasersäteeseen pitkän aikaa (yli 0,25 sekuntia) voi vahingoittaa silmän verkkokalvoa.

Vältä katsomasta suoraan lasersäteeseen. Älä katso lasersäteeseen optisten apuvälineiden kanssa. Älä estä silmän sulkeutumisrefleksiä, jos katsot vahingossa lasersäteeseen. Älä suuntaa lasersäteilyä ihmisiä tai eläimiä kohti.

1. Paina laserpainiketta (7).
  - ⇒ Näyttöön (8) ilmestyy laserin symboli (11).
  - ⇒ Lasersoitin on käynnistetty.
2. Paina laserpainiketta (7) uudelleen, kun haluat sammuttaa lasersoittimen.
  - ⇒ Näytössä ei enää näy laserin symbolia (11).
  - ⇒ Lasersoitin on sammutettu.

## Näyttövalaistuksen kytkeminen päälle tai pois päältä

Kun raja-arvot on aktivoitu, näyttövalaistus on aina päällä, eikä sitä voi kytkeä pois.

Kun raja-arvot on deaktivoitu, näyttövalaistus voidaan tarvittaessa kytkeä päälle tai pois päältä painamalla SET/valopainiketta (5) noin kahden sekunnin ajan.

Laite tallentaa valitut asetukset sammuttamisen yhteydessä.

## Yksikön vaihtaminen – °C/°F

1. Vaihda lämpötilayksikkö Celsius-asteista Fahrenheit-asteiksi painamalla °C/°F-painiketta (6).

## Laitteen sammuttaminen

- Kun näyttö *SCAN* (17) on aktivoitu, laite sammuu automaattisesti n. 6 minuutin kuluttua.
  - Kun näyttö *HOLD* (16) on aktivoitu, laite sammuu automaattisesti n. 15 sekunnin kuluttua.
1. Paina mittauspainiketta (4) n. 3 sekuntia.  
⇒ Laite on pois päältä.

## Huolto ja korjaus

### Pariston vaihtaminen

Paristo tulee vaihtaa, kun pariston tilan näyttö (10) vilkkuu tai kun laite ei enää käynnisty (katso kappale Pariston laittaminen paikalleen).

### Puhdistus

Puhdista laite kostutetulla, pehmeällä ja nukkaamattomalla liinalla. Varmista, että laitteen sisään ei pääse kosteutta. Älä käytä suihkeita, liuotteita, alkoholipitoisia puhdistusaineita tai hankausaineita, vaan kostuta liina pelkällä vedellä.

### Korjaus

Älä tee laitteeseen muutoksia tai asenna siihen lisäosia. Käänny laitteen korjauksen tai tarkistamisen yhteydessä valmistajan puoleen.

## Virheet ja häiriöt

Laitteen toiminta on tarkastettu monta kertaa valmistuksen aikana. Jos toiminnassa tästä huolimatta ilmenee häiriöitä, tarkista laite seuraavan luettelon mukaan.

Laitteen virta ei kytkeydy päälle:

- Tarkista pariston lataus. Vaihda paristo tarvittaessa, katso kappale Pariston laittaminen paikalleen
- Tarkista, että paristo on kunnolla paikallaan. Huomioi oikea napaisuus.

Käänny laitteen korjauksen tai tarkistamisen yhteydessä valmistajan puoleen.

## Hävittäminen



Yliviivatun roskatynnyrin symboli vanhassa sähkö- tai elektroniikkalaitteessa tarkoittaa, ettei sitä saa hävittää sekajätteen mukana sen käyttöön lopussa. Lähellä sijaitseviin keräyspisteisiin voi maksutta palauttaa vanhoja sähkö- ja elektroniikkalaitteita. Osoitteet saat oman asuinpaikkakuntasi jäteneuvonnasta. Löydät lisätietoa myös verkkosivuiltamme [www.trotec24.com](http://www.trotec24.com) tarjoamistamme muista palautusmahdollisuuksista.

Sähkö- ja elektroniikkaromun erillisen keräyksen tarkoituksena on mahdollistaa vanhojen laitteiden kierrätys ja kaikenlainen uusiokäyttö sekä estää laitteiden mahdollisesti sisältämien vaarallisten aineiden haitalliset vaikutukset ympäristölle ja ihmisten terveydelle hävittämisen yhteydessä.



Paristoja ja akkuja ei saa hävittää kotitalousjätteen mukana, vaan ne on Euroopan unionin alueella hävitettävä asianmukaisella tavalla EUROOPAN PARLAMENTIN JA NEUVOSTON 6. syyskuuta 2006 paristoista ja akuista antaman direktiivin 2006/66/EY mukaisesti. Hävitä paristot ja akut paikallisten määräysten mukaisesti.



Trotec GmbH

Grebener Str. 7  
D-52525 Heinsberg

☎ +49 2452 962-400

☎ +49 2452 962-200

✉ [info@trotec.com](mailto:info@trotec.com)

[www.trotec.com](http://www.trotec.com)