



BC15

MultiMeasure
BASIC

TROTEC®

- Ⓓ *Bedienungsanleitung – Luftfeuchte- & Temperaturmessgerät* . . . A - 1
- ⒼⒸ *Operating manual – Humidity & Temperature Meter* B - 1
- Ⓕ *Manuel d'utilisation – Appareil de mesure de la température / de l'humidité de l'air.* C - 1
- Ⓘ *Istruzioni per l'uso – Rilevatore dell'umidità e della temperatura* . D - 1
- Ⓐ *Bedieningshandleiding – Luchtvochtigheids- & temperatuurmeter.* . . E - 1
- Ⓔ *Manual de instrucciones – Higrómetro y termómetro.* F - 1
- Ⓟ *Manual de instruções – Higrómetro & termómetro.* G - 1
- Ⓛ *Instrukcja obsługi – Termohigrometr.* H - 1
- Ⓣ *Kullanım kılavuzu – Hava nem & Sıcaklık ölçüm cihazı* I - 1
- Ⓡ *Инструкция по эксплуатации – Прибор для измерения влажности воздуха и температуры* J - 1
- ⒹⓀ *Betjeningsvejledning – luftfugtigheds- & temperaturmåler* K - 1
- ⒻⒶ *Käyttöohje – Ilmankosteus- ja lämpömittari* L - 1
- Ⓐ *Bruksanvisning – Luftfuktighets- & temperaturmåler* M - 1
- Ⓔ *Bruksanvisning – Luftfuktighets- & temperaturmätare* N - 1

Inhaltsübersicht

Sicherheitshinweise	A - 1
Bestimmungsgemäße Verwendung	A - 2
Lieferumfang	A - 3
Produktbeschreibung	A - 3
Einlegen/Wechseln der Batterie	A - 3
Gerätefunktionen	A - 4
Bedienelemente	A - 5
Durchführung einer Messung	A - 6
Wartung und Reinigung	A - 7
Entsorgung gebrauchter Batterien	A - 7
Behebung von Störungen	A - 7
Technische Daten	A - 8

Diese Veröffentlichung ersetzt alle vorhergehenden. Kein Teil dieser Veröffentlichung darf in irgendeiner Form ohne unsere schriftliche Genehmigung reproduziert oder unter Verwendung elektronischer Systeme verarbeitet, vervielfältigt oder verbreitet werden. Technische Änderungen vorbehalten. Alle Rechte vorbehalten. Warennamen werden ohne Gewährleistung der freien Verwendbarkeit und im Wesentlichen der

Schreibweise der Hersteller folgend benutzt. Die verwendeten Warennamen sind eingetragene und sollten als solche betrachtet werden. Konstruktionsveränderungen im Interesse einer laufenden Produktverbesserung sowie Form-/Farbveränderungen bleiben vorbehalten. Lieferumfang kann von den Produktabbildungen abweichen. Das vorliegende Dokument wurde mit der gebotenen Sorgfalt erarbeitet. Wir übernehmen keinerlei Haftung für Fehler oder Auslassungen. © TROTEC®

Sicherheitshinweise

Diese Anleitung ist vor Inbetriebnahme/Verwendung des Gerätes sorgfältig zu lesen und immer in unmittelbarer Nähe des Aufstellortes bzw. am Gerät aufzubewahren!

Das Gerät wurde vor seiner Auslieferung umfangreichen Material-, Funktions- und Qualitätsprüfungen unterzogen. Trotzdem können von diesem Gerät Gefahren ausgehen, wenn es von nicht eingewiesenen Personen unsachgemäß oder nicht bestimmungsgemäß eingesetzt wird!

Beachten Sie die folgenden Hinweise:

- Bei Schäden, die durch Nichtbeachten dieser Anleitung verursacht werden, erlischt der Garantieanspruch! Für Folgeschäden übernehmen wir keine Haftung!
- Bei Sach- oder Personenschäden, die durch unsachgemäße Handhabung oder Nichtbeachten der Sicherheits-

hinweise verursacht werden, übernehmen wir keine Haftung! In solchen Fällen erlischt jeder Garantieanspruch.

- Aus Zulassungsgründen ist das eigenmächtige Umbauen und/oder Verändern des Gerätes nicht gestattet.
- Achten Sie auf eine sachgerechte Inbetriebnahme des Gerätes. Beachten Sie hierbei diese Bedienungsanleitung.
- Das Gehäuse darf bis auf das Öffnen des Batteriefachdeckels nicht zerlegt werden.
- Messgeräte sind kein Spielzeug und gehören nicht in Kinderhände!
- In gewerblichen Einrichtungen sind die Unfallverhütungsvorschriften des Verbandes der gewerblichen Berufsgenossenschaften für elektrische Anlagen und Betriebsmittel zu beachten.
- In Schulen und Ausbildungseinrichtungen, Hobby- und Selbsthilfewerkstätten ist der Umgang mit Messgeräten durch geschultes Personal verantwortlich zu überwachen.
- Schalten Sie das Messgerät niemals gleich dann ein, wenn dieses von einem kalten in einen warmen Raum

gebracht wird. Das dabei entstandene Kondenswasser kann unter Umständen Ihr Gerät zerstören. Lassen Sie das Gerät ausgeschaltet auf Zimmertemperatur kommen.

- Lassen Sie das Verpackungsmaterial nicht achtlos liegen, diese könnten für Kinder zu einem gefährlichen Spielzeug werden.

Bestimmungsgemäße Verwendung

Das BC 15 ist ein digitales Messgerät zur Messung der Luftfeuchte und der Temperatur in den Einheiten %RH (Prozent Relative Humidity = Prozent relative Luftfeuchte) sowie °C/°F (Grad Celsius / Grad Fahrenheit).

Die ermittelten Messwerte und die momentanen Einheiten/Funktionen werden im großen LC-Display (Liquid-Crystal-Display = Flüssigkristallanzeige) digital dargestellt.

Der Minimal- und Maximalwert kann automatisch gespeichert, sowie der aktuelle Displayinhalt kann mit der Hold-Funktion festgehalten werden.

Das BC 15 verfügt über eine zuschaltbare Anzeigenbeleuchtung.

Zum Betrieb wird eine 9V-Blockbatterie (Typ 1604A) benötigt.

Eine Messung unter widrigen Umgebungsbedingungen ist nicht zulässig. Widrige Umgebungsbedingungen sind: Staub und brennbare Gase, Dämpfe oder Lösungsmittel, Gewitter bzw. Gewitterbedingungen wie starke elektrostatische Felder usw.

Eine andere Verwendung als zuvor beschrieben führt zur Beschädigung dieses Produktes. Das gesamte Produkt darf nicht geändert bzw. umgebaut werden!

Die Sicherheitshinweise sind unbedingt zu beachten!



Elektronische Geräte gehören nicht in den Hausmüll, sondern müssen in der Europäischen Union – gemäß Richtlinie 2002/96/EG DES EUROPÄISCHEN PARLAMENTS UND DES RATES vom 27. Januar 2003 über Elektro- und Elektronik-Altgeräte – einer fachgerechten Entsorgung zugeführt werden. Bitte entsorgen Sie dieses Gerät am Ende seiner Verwendung entsprechend der geltenden gesetzlichen Bestimmungen.

Lieferumfang

Luftfeuchte-/Temperaturmessgerät BC 15, Blockbatterie 9V, Bedienungsanleitung, Aufbewahrungsbox.

Produktbeschreibung

Das BC 15 ist ein hochwertiges Messgerät zur Messung der relativen Luftfeuchte sowie aktuellen Temperatur. Das robuste und handliche Gerät verfügt über einen hochgenauen und schnell ansprechenden Marken-Halbleitersensor. Das Gerät ist werkseitig kalibriert.

Einlegen der Batterie

Bevor Sie erstmalig mit dem Messgerät arbeiten können, müssen Sie eine neue 9V-Blockbatterie einlegen.

Wird im Display das Batteriesymbol sichtbar, so müssen umgehend die Batterien gewechselt werden um Fehlmessungen zu vermeiden.

Zum Auswechseln der Batterien gehen Sie wie folgt vor:

- Schalten Sie das Messgerät aus.
- Lösen Sie die rückseitige Batteriefachschraube und entfernen Sie den Batteriefachdeckel (7) vom Gehäuse.
- Ersetzen Sie die verbrauchte Batterie gegen eine neue des selben Typs (z.B. 1604A).
- Verschließen Sie das Messgerät wieder sorgfältig in umgekehrter Reihenfolge



Lassen Sie keine Verbrauchten Batterien im Messgerät, da selbst auslaufgeschützte Batterien korrodieren können und dadurch Chemikalien freigesetzt werden können, welche Ihrer Gesundheit schaden bzw. das Gerät zerstören.

Entfernen Sie die Batterien bei längerer Nichtbenutzung aus dem Gerät, um ein Auslaufen zu verhindern.

Ausgelaufene oder beschädigte Batterien können bei Berührung mit der Haut Verätzungen verursachen. Benutzen Sie deshalb in diesem Fall geeignete Schutzhandschuhe.

Achten Sie darauf, dass die Batterien nicht kurzgeschlossen werden. Werfen Sie keine Batterien ins Feuer.

Batterien dürfen nicht aufgeladen werden. Es besteht Explosionsgefahr.

Gerätefunktionen

Das BC 15 besitzt verschiedene Zusatzfunktionen, welche die Messungen und die Handhabung erleichtern sowie den Einsatzbereich erweitern. Diese Zusatzfunktionen sind:

Auto-Power-OFF-Funktion

Um die Lebensdauer der Batterie nicht unnötig zu verkürzen, ist eine automatische Abschaltung eingebaut. Das Messgerät wird abgeschaltet, wenn ca. 15 Minuten lang keine Taste gedrückt wurde. Das Messgerät kann über die „EIN/AUS“ Taste (5) wieder eingeschaltet werden.

HOLD-Funktion

Die momentan dargestellten Messwerte werden im Display festgehalten. Die aktive Funktion wird durch „HOLD“ im Display angezeigt.

Drücken Sie die Taste „HOLD“ (6), um diese Funktion zu aktivieren. Ein erneutes Drücken schaltet in den normalen Messmodus zurück.

Anzeige-Beleuchtung

Durch zweisekündiges Drücken der Taste „HOLD“ wird die Anzeigen-Beleuchtung aktiviert.

MIN/MAX-Funktion

Bei fortlaufender Messung wird nur der Minimal- bzw. Maximalwert im Display angezeigt. Diese Messfunktion erleichtert Ihnen die Ermittlung von Spitzenwerten. Drücken Sie die Taste „MAX/MIN“ (3), um diese Funktion zu aktivieren. Die aktive Funktion wird durch „MIN“ bzw. „MAX“ im Display angezeigt. Zur Deaktivierung dieser Funktion drücken Sie die Taste „MAX/MIN“ (3) für zwei Sekunden.

Messfunktionen °C /°F

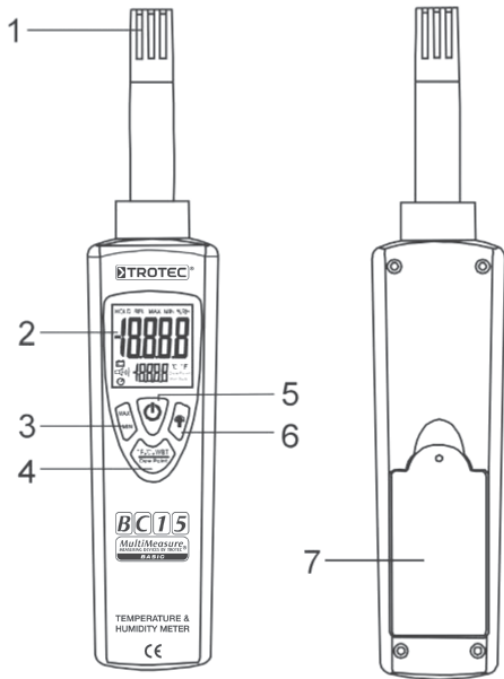
Mit der Taste (4) zur Umschaltung der Anzeigeeinheiten kann die Anzeige des zweiten Messwertes neben dem Relativen Feuchtwert bestimmt werden. Mit jedem Tastendruck wechselt die Anzeige zwischen folgenden Anzeigewerten:

°C Anzeige der Temperatur in Grad Celsius

°F Anzeige der Temperatur in Grad Fahrenheit

Bedienelemente

- 1) Feuchtigkeits- und Temperatursensor
- 2) LCD-Display
- 3) Taste Min/Max
- 4) Taste zur Umschaltung der Anzeigeeinheit
- 5) Taste „Ein/Aus“
- 6) Taste für Hold-Funktion und Anzeigenbeleuchtung
- 7) Rückseitiges Batteriefach



Durchführung einer Messung



Tauchen Sie den Temperatur-/Feuchte Sensor (1) niemals in Flüssigkeiten. Der hochwertige Marken-Sensor des BC 15 ist nur für Messungen der Luftfeuchte konzipiert. Der Sensor ist ein hochempfindliches Halbleiterbauteil. Vermeiden Sie direkte Sonneneinstrahlung auf den Sensor und berühren Sie diesen nicht. Beachten Sie die zulässigen Umgebungsbedingungen (Technische Daten), um Fehlmessungen zu vermeiden.

Zur Messung der Luftfeuchte schalten Sie das BC 15 durch Drücken der Taste „EIN/AUS“ (5) ein.

Nach dem Einschalten wird die aktuelle Luftfeuchte in %RH sowie die aktuelle Temperatur in °C angezeigt. Die Ansprechzeit der Luftfeuchte beträgt 10 Sekunden. Warten Sie, bis sich der Anzeigewert stabilisiert hat. Bei Überschreitung des Messbereiches wird „OL“ (Overload = Werte außerhalb des Messbereichs) im Display angezeigt.

Mit der Taste (4) zur Umschaltung der Anzeigeeinheiten kann die Temperaturanzeige, wie unter Punkt „Gerätefunktionen“ beschreiben, umgeschaltet werden.

Wartung und Reinigung

Bis auf den Batteriewechsel und eine gelegentliche Reinigung ist das Messgerät wartungsfrei. Zur Reinigung des Gerätes nehmen Sie ein sauberes, fusselfreies, antistatisches und leicht feuchtes Reinigungstuch ohne scheuernde, chemische und lösungsmittelhaltige Reinigungsmittel.

Entsorgung von gebrauchten Batterien

Sie als Endverbraucher sind gesetzlich (Batterieverordnung) zur Rückgabe aller gebrauchten Batterien und Akkus verpflichtet; eine Entsorgung über den Hausmüll ist untersagt!

Behebung von Störungen

Mit dem Gerät haben Sie ein Produkt erworben, welches nach dem neuesten Stand der Technik gebaut wurde und betriebssicher ist.

Dennoch kann es zu Problemen oder Störungen kommen. Deshalb möchten wir Ihnen hier beschreiben, wie Sie mögliche Störungen leicht selbst beheben können:

Fehler	Mögliche Ursache
Das Messgerät funktioniert nicht.	Ist die Batterie verbraucht? Kontrollieren Sie den Batteriezustand.
Keine Messwertänderung	Ist die HOLD-Funktion aktiv?



Beachten Sie unbedingt die Sicherheitshinweise! Andere Reparaturen als zuvor beschrieben sind ausschließlich durch einen autorisierten Fachmann durchzuführen.

Technische Daten

Batterie	1x 9V Blockbatterie (006P, MN1604)
Auto-Power-Off	ca. 15 Minuten ohne Tastendruck
Anzeige	3,5-stelliges LCD
Auflösung	0,1 %RH, 0,1 °C/°F
Messbereich Feuchte	0-100%RH (spezifiziert 5 bis 95%)
Genauigkeit Feuchte	$\pm 3,5\%$ RH (bei 25°C und 5-95%RH)
Messbereich Temperatur	- 20°C bis +60°C
Genauigkeit Temperatur	$\pm 2,5^\circ\text{C}$
Messrate	2,5 Messungen pro Sekunde
Ansprechzeit	10 Sek. (90%RH/25°C windstill)
Arbeitsbedingungen	Temperatur 0°C bis +50°C
Lagerbedingungen	Temperatur -10°C bis +60°C Rel. Luftfeuchtigkeit < 80%, nicht kondensierend
Gewicht (inkl. Batterie)	ca. 200 g
Abmessungen (LxBxH)	225 x 45 x 34 (mm)

Ein Standortwechsel von kalten zu warmen Umgebungsbedingungen (und umgekehrt) kann zu Kondensatbildung auf der Messelektronik des Gerätes führen. Dieser physikalische Effekt, der sich konstruktionsseitig bei keinem Messgerät verhindern lässt, führt zu Messwertabweichungen. In Abhängigkeit der Höhe der Temperaturdifferenzen benötigt das Gerät eine „Akklimationierungszeit“ von ca. 15 - 30 Minuten, bevor der Messvorgang fortgesetzt werden kann.

Overview of contents

Safety notes	B - 1
Intended use	B - 2
Scope of delivery	B - 3
Product description	B - 3
Replacing the battery	B - 3
Device functions	B - 4
Controls and indicators	B - 5
Taking measurements	B - 6
Maintenance and cleaning	B - 7
Disposal of used batteries	B - 7
Troubleshooting	B - 7
Technical data	B - 8

This publication replaces all previous announcements. No part of this publication may be reproduced, processed using electronic systems, replicated or distributed in any form, without our written authorisation. Subject to technical changes. All rights reserved. Names of goods are used without guarantee of free usage keeping to the manufacturer's syntax. The names of goods used are registered and should be

considered as such. We reserve the right to modify design in the interest of ongoing product improvement, such as shape and colour modifications. The scope of delivery may vary from that in the product description. All due care has been taken in compiling this document. We accept no liability for errors or omissions. © TROTEC®

Safety notes

This measuring instrument has been built in accordance with state-of-the-art technology and fulfils the requirements of the relevant European and national directives. Conformity has been verified, and the appropriate declarations and documentation are held by the manufacturer.

To maintain this status and ensure safe operation, you, as the user, must observe the instructions in this user guide.

Intended use and disclaimer:

- The guarantee is rendered invalid when damage occurs as a result of non-compliance with the operating instructions! We do not assume any liability for any damage arising as a consequence!
- We do not assume any liability for material and personal damage caused by improper use or non-compliance with the safety instructions. The warranty is voided in these cases.

- The unauthorized conversion and/or modification of the product is not allowed for approval reasons.
- Please make sure that you operate the device properly. Please follow these operating instructions.
- The housing may not be disassembled, except for opening the battery compartment cover.
- The meter and accessories are not toys and must be kept out of the hands of children!
- In commercial and industrial facilities the regulations for the prevention of accidents as laid down by the professional trade association for electrical equipment and devices must be observed.
- In schools, training centres, computer and self-help workshops, use of the meter must be supervised by trained personnel in a responsible manner.
- Do not switch the meter on immediately after it has been taken from a cold into a warm environment. Condensation that forms might destroy your device. Allow the device to reach room temperature before switching it on.
- Do not carelessly leave the packaging material lying around since this may become a dangerous toy for children.

Intended use

The BC 15 is a digital measuring device for measuring humidity and temperature in the units %RH (percent relative humidity) and °C/°F (degrees Celsius/degrees Fahrenheit).

The values detected and the current units/functions are displayed digitally on a large LCD (Liquid Crystal Display). The minimum and maximum value can be automatically saved and the current display contents can be kept with the Hold function.

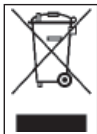
The BC 15 has optional display lighting.

A 9-V block battery (type 1604A) is required for operation. Measurements must not be carried out under unfavourable ambient conditions. Unfavourable ambient conditions include the following: Dust and inflammable gases, vapours or solvents, storms or stormy conditions such as strong electrostatic fields, etc.

Use other than that described above will lead to damaging the product.

No part of the product may be modified or altered!

The safety instructions should be observed without fail!



In the European Union electronic equipment must not be treated as domestic waste, but must be disposed of professionally in accordance with Directive 2002/96EU of the European Parliament and Council of 27th January 2003 concerning old electrical and electronic equipment. At the end of its life please dispose of this instrument in a manner appropriate to the relevant legal requirements.

Scope of delivery

BC 15 humidity/temperature measuring device, 9 V block battery, Operating instructions, Storage box.

Product description

The BC 15 is a high-quality measuring device for the measurement of relative humidity as well as the cur-

rent temperature. The robust and handy device has a high-precision and responsive branded semi-conductor sensor. The device is calibrated at the factory.

Replacing the battery

If the battery symbol is shown in the display, the batteries must be replaced as soon as possible to prevent erroneous measurements.

Proceed as follows to replace the batteries:

- Switch off the measuring instrument.
- Loosen the battery compartment screw on the back of the device, and slide the lid of the battery compartment (7) out of the housing.
- Replace the flat battery with a new one of the same type (e.g. 1604A).
- Close the measuring device again carefully in reverse.



Do not leave flat batteries in the measuring device. Even batteries protected against leaking can corrode and thus release chemicals which may be detrimental to your health or which may damage the appliance.

To prevent leakage, remove the batteries if the device is not used for longer periods of time.

Leaking or damaged batteries may cause alkali burns if in contact with skin. It is therefore advisable to use suitable protective gloves.

Make sure that the batteries are not short-circuited. Do not throw batteries into the fire.

Batteries should not be recharged. Danger of explosion.

Device functions

The BC 15 has various extra functions that ease measurement and handling and which extend its range of application.

These extra functions are:

Auto power OFF function

To save on the unnecessary usage of battery power, an automatic switch-off function has been incorporated. The device will be automatically switched off if no button is pressed within a period of about 15 minutes. The device can be switched on again using the „ON/OFF“ button (5).

HOLD function

The measured data currently represented are retained in the display. The active function is shown in the display by „HOLD“.

Press the „HOLD“ button (6) to activate this function. Press again to switch back to the normal measuring mode.

Display lighting

The display lighting is activated by depressing the „HOLD“ button for 2 seconds.

MIN/MAX function

Only the minimum or maximum value is shown in the display during continuous measurements. This measurement function makes it easier for you to determine peak values.

Press the „MIN/MAX“ (3) button to activate this function. The active function is indicated in the display by „MIN“ or „MAX“. To deactivate this function, depress the „MAX/MIN“ button (3) for two seconds.

°C /°F measuring functions

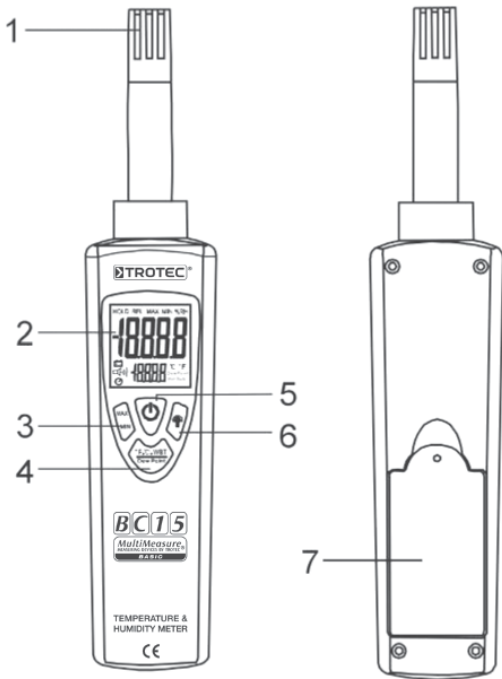
Button (4) for switching over the display units can be used to determine the display of the second measuring value in addition to relative humidity. Each time the button is pressed, the display switches between the following display values:

°C Displays the temperature in degrees Celsius

°F Displays the temperature in degrees Fahrenheit

Controls and indicators

- 1) Humidity and temperature sensor
- 2) LCD display
- 3) Min/Max button
- 4) Button for switching over the display unit
- 5) ON/OFF button
- 6) Button for Hold function and display lighting
- 7) Battery compartment on rear



Taking measurements



Never immerse the temperature/humidity sensor (1) in liquids. The high-quality BC 15 brand sensor is only designed for measuring humidity.

The sensor is a highly-sensitive semiconductor component. Do not expose the sensor to direct sunlight and do not touch it. Observe the permissible ambient temperatures (Technical Data) to avoid faulty measurements.

To measure the humidity, switch the BC 15 on by pressing the „ON/OFF“ button (5).

Once the device is switched on, the current humidity will be displayed in %RH as well as the current temperature in °C. The response time for measuring humidity is 10 seconds. Wait until the display value has stabilised. If the measuring range is exceeded, „OL“ (Overload / Out of Range) will be shown in the display.

Using the button (4) for switching over the display units, it is possible to change to the temperature display, as described in the „Device functions“ section.

Maintenance and Cleaning

The measuring device is maintenance-free apart from the need to replace the battery and occasional cleaning. Use a clean, lint-free, antistatic and slightly damp cloth to clean the device. Do not use any abrasive or chemical agents or detergents containing solvents.

Disposal of used batteries

As the end user, you are legally obliged (by the German regulations of the disposal of batteries) to return all used batteries; disposal with the household waste is prohibited!

Troubleshooting

In purchasing this device you have acquired a product which has been designed with state-of-the-art technology and is operationally reliable.

Problems and malfunctions may, however, still arise.

For this reason, the following is a description of how you can eliminate possible malfunctions yourself.

Fault	Possible cause
The measuring device does not function.	Is the battery flat? Check the charge condition of the battery.
No measured value.	Is the HOLD function active?



Always adhere to the safety instructions!

Repairs other than those just described should only be performed by an authorised electrician.

Technical data

Battery	1x 9V Block battery (006P, MN1604)
Auto-Power-Off	after approx. 15 minutes if no button is pressed
Display	3,5-digit LCD
Resolution	0,1 %RH, 0,1 °C/°F
Humidity measuring range	0-100%RH (specified 5 to 95%)
Humidity precision	± 3,5%RH (at 25°C and 5-95%RH)
Temperature measuring range	- 20°C to + 60°C
Temperature precision	± 2,5°C
Measurement rate	2,5 measurements per second
Response time	10 sec. (90%RH/25°C calm)
Working conditions	Temperature 0°C bis +50°C
Storage conditions	Temperature -10°C to +60°C Rel. humidity < 80%, non-condensing
Weight (inkl. Battery)	approx. 200 g
Dimensions (LxBxH)	225 x 45 x 34 (mm)

When the unit is moved from a warm location to a cold location (or vice versa), this relocation can lead to condensation formation on the electronic measuring equipment. This physical effect, which cannot be prevented for constructional reasons, invariably leads to deviations in measurement. The unit requires an “acclimatisation time” of approx. 15-30 minutes, depending on how high the temperature differences were, before the measuring process can be continued.

Table des matières

Consignes de sécurité	C - 1
Utilisation conforme	C - 2
Contenu de la livraison	C - 3
Description du produit	C - 3
Remplacement des piles	C - 3
Fonctions de l'appareil	C - 4
Éléments de commande	C - 5
Exécution d'une mesure	C - 6
Entretien et nettoyage	C - 7
Élimination des piles usagées	C - 7
Dépannage	C - 7
Caractéristiques techniques	C - 8

La présente édition remplace toutes les précédentes. La présente édition ne peut être en aucune façon ni reproduite, ni éditée, copiée ou distribuée par des moyens électroniques, en tout ou en partie, sans notre autorisation écrite. Sous réserve de modifications techniques. Tous droits réservés. Les noms de marques sont employés sans garantie de libre utilisation et sont essentiellement orthographiés selon

l'habitude du fabricant. Les noms de marque employés sont déposés et doivent être considérés comme tels. Sous réserve de modifications de conception correspondant à une amélioration constante des produits, ainsi que de forme ou de couleur. Le produit livré peut différer des illustrations en certains aspects. Le présent document a été préparé avec les précautions d'usage. Nous n'assumons aucune responsabilité légale en cas d'erreur ou d'omission. © TROTEC®

Consignes de sécurité

L'appareil de mesure décrit dans cette notice a été fabriqué selon les techniques les plus récentes et satisfait aux exigences des directives européennes et nationales en vigueur. Cette conformité a été dûment prouvée et les déclarations et autres documents à cet effet sont conservés au siège du fabricant. Afin de préserver cet état de l'appareil et vous assurer d'une utilisation sans danger, il vous incombe, en tant qu'utilisateur, de suivre les instructions de ce mode d'emploi !

- Lisez attentivement le mode d'emploi avant d'utiliser l'appareil et respectez toutes les consignes.
- L'appareil de mesure doit être employé dans les limites des spécifications techniques fournies et uniquement pour des applications correspondant à sa conception.
- La sécurité de fonctionnement n'est plus garantie après modification ou adaptation de l'appareil.

Utilisation conforme

Le BC15 est un appareil de mesure numérique permettant de mesurer l'humidité de l'air et la température en unités %RH (percent relative humidity = pourcentage d'humidité relative de l'air) ainsi qu'en °C/°F (degrés Celsius/degrés Fahrenheit).

Les valeurs déterminées et les fonctions/unités utilisées sont affichées numériquement sur un écran à cristaux liquides.

La valeur minimale/maximale peut être enregistrée automatiquement. De plus, il est possible de conserver l'affichage à l'aide de la fonction Hold.

Le BC 15 dispose d'un éclairage de l'affichage commutable.

Pour son fonctionnement, l'appareil nécessite une pile bloc de 9 V (type 160 4A).

La mesure ne doit pas s'effectuer dans des conditions ambiantes défavorables. Exemples de conditions défavorables : poussières et gaz inflammables, vapeurs et solvants, orages ou conditions orageuses telles que des champs électrostatiques intenses etc.

Toute utilisation autre que celle décrite précédemment

provoque l'endommagement de ce produit.

L'ensemble du produit ne doit être ni modifié, ni transformé !

Observez impérativement les consignes de sécurité !



Les appareils électroniques ne doivent pas être éliminés dans les ordures ménagères. Dans l'Union Européenne, aux termes de la Directive 2002/96/CE DU PARLEMENT EUROPEEN ET DU CONSEIL EUROPEEN du 27 janvier 2003 relative aux déchets électriques et électroniques, ils doivent être dirigés vers un circuit de traitement approprié. Lorsque vous n'utiliserez plus cet appareil, éliminez-le conformément aux réglementations légales en vigueur.

Contenu de la livraison

Appareil de mesure de la température/de l'humidité de l'air BC 15, Pile bloc de 9 V, Mode d'emploi, housse de rangement.

Description du produit

Le BC 15 est un appareil de mesure de grande qualité permettant de mesurer l'humidité relative de l'air ainsi que la température. Cet appareil robuste et facile à manier dispose d'un capteur semi-conducteur de qualité

extrêmement précis et réagissant très rapidement. Il est étalonné en usine.

Remplacement des piles

Remplacez immédiatement les piles lorsque le symbole de la pile apparaît à l'écran, afin d'éviter toute erreur de mesure.

Pour remplacer les piles, procédez comme suit :

- Arrêtez l'appareil de mesure.
- Desserrez la vis du logement des piles au dos de l'appareil et faites glisser le couvercle du logement des piles (7) hors du boîtier.
- Remplacez la pile usagée par une pile neuve du même type (par ex. 160 4A).
- Refermez l'appareil de mesure avec précaution en procédant dans le sens inverse



Ne laissez pas les piles usagées dans l'appareil de mesure, car, même si elles sont conçues pour ne pas fuir, elles peuvent corroder, libérant ainsi des substances chimiques nuisibles pour la santé et l'appareil.

En cas de non-utilisation prolongée, retirez les piles de l'appareil afin d'éviter les fuites.

En cas de contact avec la peau, les piles qui fuient ou qui sont endommagées peuvent occasionner des brûlures par acide. Si le cas se présente, utilisez des gants de protection appropriés.

Veillez à ne pas court-circuiter les piles. Ne jetez pas les piles dans le feu.

Les piles ne doivent pas être rechargées. Risque d'explosion.

Fonctions de l'appareil

Le BC 15 possède différentes fonctions supplémentaires facilitant les mesures et la manipulation, et permettant d'élargir le domaine d'application.

Ces fonctions supplémentaires sont les suivantes :

Fonction Auto-Power-OFF

Un système de désactivation automatique est incorporé afin de ne pas réduire inutilement la durée de vie de la pile. L'appareil de mesure s'éteint si vous n'appuyez sur aucune touche pendant 15 minutes environ. Il est possible de remettre l'appareil de mesure en marche à l'aide de la touche « Marche/Arrêt » (5).

Fonction HOLD

Les valeurs représentées sont conservées à l'écran. L'activation de cette fonction est indiquée à l'écran par « HOLD ».

Appuyez sur la touche « HOLD » (6) pour activer cette fonction. Appuyez à nouveau sur cette touche pour retourner au mode de mesure normal.

Eclairage de l'affichage

Appuyez deux secondes sur la touche « HOLD » pour activer l'éclairage de l'affichage.

Fonction MIN/MAX

Pour les mesures en continu, seule la valeur maximale ou minimale est affichée. Cette fonction de mesure vous aide à déterminer les valeurs de crête. Appuyez sur la touche « MAX/MIN » (3) pour activer cette fonction. L'activation de cette fonction est indiquée à l'écran

par « MIN » ou « MAX ». Pour désactiver cette fonction, appuyez sur la touche « MAX/MIN » (3) pendant deux secondes. Capteur d'humidité et de température.

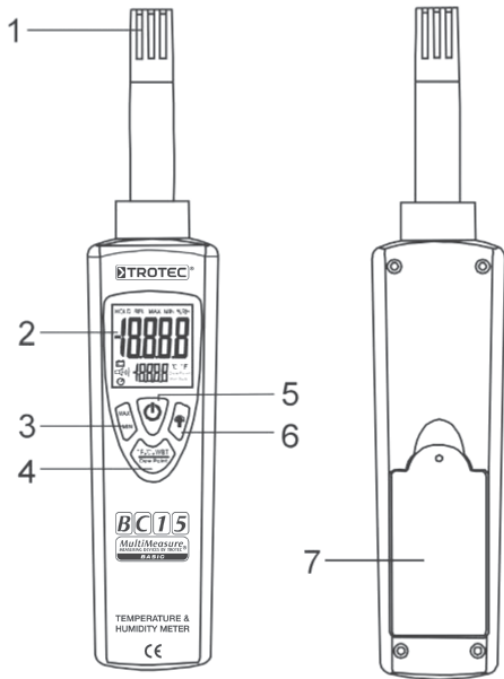
Fonctions de mesure °C/°F

A l'aide de la touche (4) permettant la commutation des unités d'affichage, il est possible de déterminer l'affichage de la deuxième valeur de mesure en plus de la valeur relative d'humidité. A chaque pression de touche, l'affichage alterne entre les valeurs d'affichage suivantes :

- °C Affichage de la température actuelle en degrés Celsius
- °F Affichage de la température actuelle en degrés Fahrenheit

Éléments de commande

- 1) Capteur d'humidité et de température
- 2) Ecran à cristaux liquides
- 3) Touche « Min/Max »
- 4) Touche permettant la commutation de l'unité d'affichage
- 5) Touche « Marche/Arrêt »
- 6) Touche pour la fonction Hold et l'éclairage de l'affichage
- 7) Logement des piles à l'arrière



Exécution d'une mesure



N'immergez jamais le capteur de température/d'humidité (1) dans un liquide. Le capteur de marque de grande qualité du BC 15 est conçu exclusivement pour mesurer l'humidité de l'air. Ce capteur est un élément semi-conducteur extrêmement sensible. Veillez à ce que le capteur ne soit jamais exposé directement aux rayons du soleil et évitez de le toucher. Respectez les conditions ambiantes autorisées (Caractéristiques techniques) afin d'éviter des erreurs de mesure.

Pour mesurer l'humidité de l'air, mettez le en marche en appuyant sur la touche « Marche/Arrêt » (5). Une fois l'appareil mis en marche, l'humidité actuelle de l'air est affichée en %RH et la température actuelle en °C. Le temps de réponse pour l'humidité de l'air est de 10 secondes. Attendez que la valeur affichée se soit stabilisée. Lorsque la valeur sort de la plage de mesure, « OL » (overload = surcharge) s'affiche.

Entretien et nettoyage

À l'exception du remplacement de la pile et d'un nettoyage occasionnel, l'appareil de mesure ne nécessite aucun entretien. Pour nettoyer l'appareil, utilisez un chiffon propre, non pelucheux, antistatique et légèrement humide sans produit de nettoyage abrasif, chimique ou contenant des solvants.

Élimination des piles usagées

Le consommateur final est légalement tenu (ordonnance relative à l'élimination des piles usagées) de rapporter toutes les piles et tous les accumulateurs usagés ; il est interdit de les jeter dans les ordures ménagères !

Dépannage

Avec cet appareil, vous avez acquis un produit à la pointe du développement technique et bénéficiant d'une grande sécurité de fonctionnement. Il est toutefois possible que des problèmes ou des pannes surviennent.

Vous trouverez ci-après plusieurs procédures vous permettant de vous dépanner vous-même le cas échéant :

Problème	Cause éventuelle
L'appareil de mesure ne fonctionne pas.	La pile est-elle usée ? Contrôlez l'état de la pile.
Aucune modification de la valeur mesurée.	La fonction HOLD est-elle active ?



Les réparations autres que celles qui ont été précédemment décrites doivent être exécutées uniquement par un technicien qualifié et agréé. Si vous deviez avoir des questions concernant la manipulation de l'appareil de mesure, contactez notre support technique.

Caractéristiques techniques

Pile pile bloc 1x 9 V (006 P, MN 1 604)
Auto-Power-Off après env. 15 min lorsqu'aucune touche n'est activée
Affichage écran à cristaux liquides à 3,5 caractères
Résolution 0,1 %RH, 0,1 °C/°F
Plage de mesure de l'humidité 0 - 100 %RH (spécifié de 5 à 95%)
Précision humidité $\pm 3,5$ %RH (à 25 °C et 5-95 %RH)
Plage de mesure de la température -20 °C à + 60 °C
Précision température $\pm 2,5$ °C
Taux de mesure 2,5 mesures par seconde
Temps de réponse 10 s (90 %RH/25 °C sans vent)
Conditions de travail température comprise entre 0 °C et +50 °C
Conditions de stockage température comprise entre -10°C et + 60°C Humidité relative de l'air < 80 %, sans condensation
Poids (pile comprise) env. 200 g
Dimensions (LxLxH) 225 x 45 x 34 (mm)

Le changement d'environnement, de froid à chaud et inversement, peut provoquer la formation de condensation sur l'électronique de mesure de l'appareil. Cet effet physique ne peut être évité par aucun appareil de mesure au niveau de sa construction et entraîne des différences de mesure. Selon la différence de température entre les environnements, l'appareil a besoin d'un temps d'adaptation d'environ 15 à 30 minutes avant de pouvoir poursuivre la mesure.

Sommario

Indicazioni di sicurezza	D - 1
Utilizzo regolare	D - 2
Dotazione standard	D - 3
Descrizione del prodotto	D - 3
Inserimento / sostituzione della batteria	D - 3
Funzioni dello strumento	D - 4
Elementi di comando	D - 5
Svolgimento della misurazione	D - 6
Manutenzione e pulizia	D - 7
Smaltimento delle batterie esaurite	D - 7
Risoluzione dei problemi	D - 7
Dati tecnici	D - 8

La presente pubblicazione sostituisce tutte le precedenti. Senza il nostro consenso scritto, non sono consentite la copia né l'elaborazione, la duplicazione né la diffusione con sistemi elettronici, neanche parziali, in alcuna forma, della presente pubblicazione. Il produttore si riserva il diritto di apportare modifiche tecniche. Tutti i diritti riservati. I nomi commerciali vengono impiegati senza alcuna garanzia della libera utilizzabilità e sostanzialmente in

conformità a quanto stabilito dai produttori. I nomi commerciali impiegati sono registrati e devono essere considerati tali. Il produttore si riserva il diritto di apportare variazioni costruttive nell'interesse del continuo miglioramento del prodotto, nonché modifiche della forma e del colore. La dotazione può variare rispetto alle immagini del prodotto. Il presente documento è stato elaborato con la massima accuratezza. Il produttore non si assume alcuna responsabilità per eventuali errori od omissioni. © TROTEC®

Indicazioni di sicurezza

Leggere attentamente le presenti istruzioni prima della messa in funzione / dell'utilizzo dello strumento e conservarle nelle immediate vicinanze del luogo di installazione o insieme allo strumento!

Prima della consegna lo strumento è stato sottoposto a numerosi controlli del materiale, del funzionamento e di qualità. Ciononostante questo strumento potrebbe rivelarsi pericoloso se utilizzato impropriamente o in modo non conforme all'uso previsto da parte di persone non debitamente istruite!

Rispettare le seguenti indicazioni:

- In caso di danni provocati dal mancato rispetto delle presenti istruzioni, decade ogni diritto alla garanzia! Il produttore non si assume alcuna responsabilità per eventuali danni che potrebbero derivarne!

- Il produttore non si assume alcuna responsabilità per danni a cose e persone provocati da un utilizzo scorretto o dal mancato rispetto delle indicazioni di sicurezza. In tali casi decade ogni garanzia.
- Per motivi di omologazione non è consentito modificare e/o alterare lo strumento.
- Verificare che lo strumento venga azionato correttamente. Rispettare le presenti istruzioni d'uso.
- E' vietato smontare la scatola esterna dello strumento, fatta eccezione per l'apertura del coperchio del vano batterie.
- Gli strumenti di misurazione non sono giocattoli e vanno conservati fuori dalla portata dei bambini!
- Se utilizzato in ambienti industriali è necessario rispettare le disposizioni antinfortunistiche dell'unione delle associazioni industriali di categoria per i materiali e gli impianti elettrici.
- Nelle scuole e negli istituti per la formazione, nelle officine di hobbistica e di iniziative personali, l'utilizzo degli strumenti di misurazione va sorvegliato da personale debitamente istruito.
- Se lo strumento viene spostato da un ambiente freddo ad uno caldo, attendere prima di accenderlo. L'acqua

di condensa che si viene a formare potrebbe danneggiarlo. Lasciare spento lo strumento finché non raggiunge la temperatura dell'ambiente circostante.

- Non lasciare il materiale di imballaggio incustodito: potrebbe rivelarsi un gioco pericoloso per i bambini.

Utilizzo regolare

Il BC 15 è uno strumento di misurazione digitale per il rilevamento dell'umidità in %RH (percentuale Relative Humidity = umidità relativa) e della temperatura in °C/°F (gradi Celsius / gradi Fahrenheit).

I valori rilevati e le unità di misura / funzioni in uso vengono rappresentate nel grande display LCD (Liquid-Crystal-Display = display a cristalli liquidi) digitale.

Il valore minimo e quello massimo possono essere memorizzati automaticamente, il contenuto del display può essere fissato con la funzione Hold.

Il BC 15 dispone della possibilità di illuminazione del display.

Per l'azionamento è necessaria una batteria 9V (tipo 1604A).

Non è consentito l'utilizzo in condizioni ambientali sfa-

vorevoli. Con condizioni ambientali sfavorevoli si intendono: polvere e gas infiammabili, vapore e solventi, temporale e condizioni atmosferiche negative come i campi elettrostatici negativi ecc.

Un utilizzo diverso da quello precedentemente descritto può danneggiare il prodotto. E' vietato modificare o trasformare il prodotto in ogni sua parte!

Rispettare assolutamente le indicazioni di sicurezza!



E' vietato gettare gli strumenti elettronici nei rifiuti domestici; è invece necessario provvedere ad un regolare smaltimento nell'ambito dell'Unione Europea – in conformità alla Direttiva 2002/96/CE del Parlamento Europeo e del Consiglio del 27 gennaio 2003 sugli apparecchi elettrici ed elettronici usati. Una volta terminato l'utilizzo, provvedere allo smaltimento dello strumento in conformità alle disposizioni di legge in materia.

Dotazione standard

Rilevatore dell'umidità e della temperatura BC 15, batteria 9V, Istruzioni per l'uso, custodia.

Descrizione del prodotto

Il BC 15 è uno strumento di misurazione di qualità per il rilevamento dell'umidità relativa e della temperatura. E' uno strumento dal design solido e maneggevole dotato di un sensore a semiconduttore ad alta precisione e a rapida reazione. Lo strumento viene calibrato dal produttore.

Inserimento della batteria

Prima di iniziare ad utilizzare lo strumento per la prima volta, è necessario inserire una batteria 9V.

Se sul display è visibile il simbolo della batteria, è immediatamente necessario provvedere alla sostituzione per evitare misurazioni errate.

Per sostituire la batteria procedere nel modo seguente:

- Spegnerlo lo strumento.
- Allentare le viti del vano batterie sul retro e rimuovere il coperchio (7).
- Sostituire la batteria esaurita con una nuova dello stesso tipo (es. 1604A).
- Richiudere accuratamente lo strumento procedendo nella sequenza inversa



Non lasciare le batterie esaurite nello strumento poiché anche le batterie protette possono corrodere e quindi produrre sostanze chimiche nocive per la salute o dannose per lo strumento.

In caso di inutilizzo prolungato, rimuovere le batterie dallo strumento per evitare eventuali fuoriuscite di liquido.

In caso di contatto con la pelle, le batterie danneggiate o con fuoriuscite di liquido possono provocare irritazioni. Utilizzare pertanto idonei guanti di protezione.

Attenzione: non cortocircuitare le batterie. Non gettare le batterie nel fuoco.

Non ricaricare le batterie: rischio di esplosione.

Funzioni dello strumento

Il BC 15 possiede varie funzioni aggiuntive che facilitano le misurazioni e l'utilizzo dello strumento e ne ampliano l'ambito di impiego. Le funzioni aggiuntive sono:

Funzione Auto-Power-OFF

Per non limitare inutilmente la durata della batteria, lo strumento è dotato di spegnimento automatico. Lo strumento si spegne se per ca. 15 minuti non viene premuto alcun tasto. Lo strumento può essere riacceso mediante il tasto "ON/OFF" (5).

Funzione HOLD

I valori rappresentati momentaneamente vengono fissati sul display. Sul display l'attivazione della funzione viene visualizzata con "HOLD".

Premere il tasto "HOLD" (6) per attivare questa funzione. Premendo nuovamente il tasto lo strumento torna nella normale modalità di misurazione.

Illuminazione del display

Premendo il tasto “HOLD” per 2 secondi viene attivata l’illuminazione del display.

Funzione MIN/MAX

Per la misurazione continua, sul display viene visualizzato il valore minimo e quello massimo. Questa funzione facilita la definizione di valori limite. Premere il tasto “MAX/MIN” (3) per attivare questa funzione. Sul display l’attivazione della funzione viene visualizzata con “MIN” e “MAX”. Per la disattivazione di questa funzione premere il tasto “MAX/MIN” (3) per due secondi.

Funzioni di misurazione °C / °F

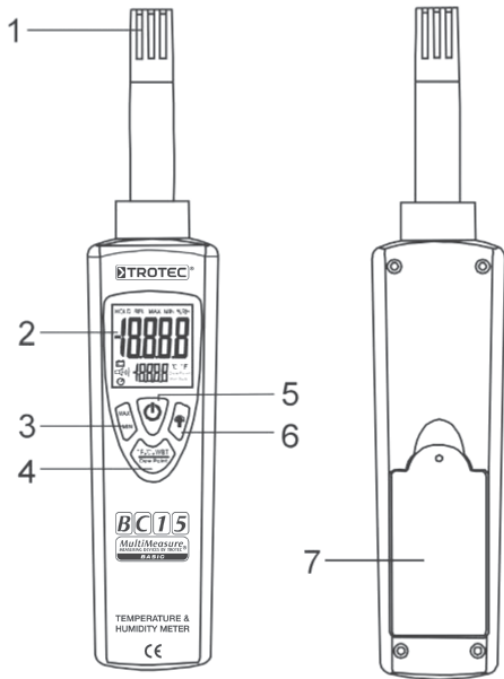
Con il tasto (4) per la modifica dell’unità di misura è possibile definire la visualizzazione del secondo valore oltre a quello dell’umidità relativa. Ogni volta che viene premuto il tasto, il display passa ad uno dei seguenti valori:

°C visualizzazione della temperatura in gradi Celsius

°F visualizzazione della temperatura in gradi Fahrenheit

Elementi di comando

- 1) Sensore umidità e temperatura
- 2) Display LCD
- 3) Tasto Min/Max
- 4) Tasto per la modifica dell’unità di misura
- 5) Tasto “On/Off”
- 6) Tasto per la funzione Hold e illuminazione del display
- 7) Vano batterie posteriore



Svolgimento della misurazione



Non immergere mai il sensore della temperatura / umidità (1) in sostanze liquide. Il sensore di qualità del BC 15 è concepito esclusivamente per la misurazione dell'umidità dell'aria. Il sensore è una componente a semiconduttore estremamente delicata. Evitare di toccare ed esporre il sensore alla luce diretta del sole. Verificare le condizioni ambientali consentite (Dati tecnici) per evitare misurazioni errate.

Per il rilevamento dell'umidità dell'aria accendere il BC 15 premendo il tasto "ON/OFF" (5).

Dopo l'accensione, l'umidità dell'aria viene visualizzata in %RH e la temperatura in °C. Il tempo di reazione per il rilevamento dell'umidità dell'aria è di 10 secondi. Attendere finché il valore non si è stabilizzato. In caso di superamento dell'intervallo di misurazione sul display viene visualizzato "OL" (Overload = valori oltre l'intervallo di misurazione).

Con il tasto (4) è possibile modificare l'unità di misura visualizzata, come descritto al paragrafo "Funzioni dello strumento".

Manutenzione e pulizia

Fatta eccezione per la sostituzione della batteria e la pulizia occasionale, lo strumento non necessita di alcun tipo di manutenzione. Per la pulizia dello strumento utilizzare un panno pulito, privo di pelucchi, antistatico e leggermente umido. Non utilizzare detergenti chimici, abrasivi né solventi.

Rimozione delle batterie esaurite

Il consumatore è tenuto, a norma di legge, a conferire le batterie e gli accumulatori esauriti negli appositi siti messi a disposizione dai Comuni o presso i punti vendita; è vietato lo smaltimento con i rifiuti domestici!

Risoluzione dei problemi

Lo strumento acquistato è un prodotto costruito in conformità all'attuale stato della tecnica ed è sicuro nell'utilizzo.

Tuttavia, possono verificarsi guasti o problemi. Pertanto, desideriamo informarvi in merito ai possibili problemi ed alle modalità per risolverli:

Problema	Possibile causa
Lo strumento non funziona.	La batteria è esaurita ? Controllare lo stato della batteria.
Il valore rilevato non cambia.	La funzione HOLD è attiva ?



Osservare le indicazioni di sicurezza! Ogni altro tipo di intervento differente rispetto a quelli precedentemente descritti dovranno essere svolti ad opera di un tecnico esperto autorizzato.

Dati tecnici

Batteria	1 batteria 9V (006P, MN1604)
Auto-Power-Off	ca. 15 minuti senza premere tasti
Display	LCD 3,5 caratteri
Risoluzione	0,1 %RH, 0,1 °C/°F
Intervallo di misurazione umidità	0-100%RH (specificato da 5 a 95%)
Precisione umidità	$\pm 3,5\%$ RH (a 25°C e 5-95%RH)
Intervallo di misurazione temperatura ...	da - 20°C a +60°C
Precisione temperatura	$\pm 2,5^{\circ}\text{C}$
Velocità di misurazione	2,5 misurazioni al secondo
Tempo di reazione	10 sec. (90%RH/25°C in assenza di vento)
Condizioni di esercizio	Temperatura da 0°C a +50°C
Condizioni di immagazzinamento.....	Temperatura da -10°C a +60°C Umidità relativa < 80%, senza condensa
Peso (batterie incl.)	ca. 200 g
Dimensioni (lunghezza x larghezza x altezza).....	225 x 45 x 34 (mm)

Se lo strumento viene spostato da un ambiente freddo ad uno caldo (e viceversa), è possibile che si venga a formare della condensa sul gruppo elettronico di misurazione. Questo effetto fisico, impossibile da evitare in qualsiasi strumento per ragioni strutturali, è la causa di differenze nei valori rilevati. A seconda dell'entità della differenza di temperatura, lo strumento necessita di un "periodo di acclimatazione" di ca. 15 - 30 minuti prima di poter procedere con la misurazione.

Inhoudsoverzicht

Veiligheidsinstructies	E - 1
Reglementair gebruik.	E - 2
Inhoud levering.	E - 3
Productbeschrijving	E - 3
Inleggen/Vervangen van de batterij	E - 3
Apparaatfuncties	E - 4
Bedieningselementen	E - 5
Uitvoering van een meting.	E - 6
Onderhoud en reiniging.	E - 7
Afvoer van gebruikte batterijen.	E - 7
Verhelpen van storingen	E - 7
Technische gegevens.	E - 8

Deze publicatie vervangt alle voorafgaande publicaties. Geen deel van deze publicatie mag in welke vorm dan ook zonder onze schriftelijke goedkeuring gereproduceerd of met gebruik van elektronische systemen verwerkt, vermenigvuldigd of verspreid worden. Technische wijzigingen voorbehouden. Alle rechten voorbehouden. Productnamen worden zonder garantie van het vrije gebruik en in principe

de schrijfwijze van de fabrikanten overeenkomstig gebruikt. De gebruikte productnamen zijn geregistreerde productnamen en moeten als zulke beschouwd worden. Constructieveranderingen in het interesse van een lopende productverbetering alsmede vorm-/kleurveranderingen blijven voorbehouden. Leveringsomvang kan afwijken van de productafbeeldingen. Dit document werd met de grootste zorgvuldigheid opgesteld. Wij zijn niet aansprakelijk voor fouten of weglatingen. © TROTEC®

Veiligheidsaanwijzingen

Deze handleiding moet vóór inbedrijfname/gebruik van het instrument zorgvuldig worden doorgelezen en altijd in de directe omgeving van de plaats van opstelling resp. bij het instrument worden bewaard!

Het instrument werd voor levering onderworpen aan omvangrijke materiaal-, functie- en kwaliteitscontroles. Toch kunnen er van dit instrument gevaren uitgaan, als het door niet geïnstrueerde personen ondeskundig of niet volgens de voorschriften wordt gebruikt!

Neem de volgende aanwijzingen in acht:

- Bij schade, die door de niet-naleving van deze handleiding wordt veroorzaakt, vervalt de aanspraak op garantie! Voor gevolgschade zijn wij niet aansprakelijk!
- Voor materiële schade of lichamelijk letsel, die/dat door ondeskundige hantering of niet-naleving van de veilig

heidsaanwijzingen wordt veroorzaakt, zijn wij niet aansprakelijk! In dergelijke gevallen vervalt elke aanspraak op garantie.

- Uit toelatingsoverwegingen is het eigenhandige ombouwen en/of veranderen van het apparaat niet toegestaan.
- Let op een vakkundige inbedrijfname van het instrument. Neem hierbij deze bedieningshandleiding in acht.
- De behuizing mag tot op het openen van het batterijvakdeksel na niet worden geopend.
- Meetinstrumenten zijn geen speelgoed en dienen buiten het bereik van kinderen te worden gehouden!
- In industriële instellingen moeten ongevalpreventievoorschriften van de bond van de industriële bedrijfsverenigingen voor elektrische installaties en productiemiddelen in acht worden genomen.
- In scholen en opleidingsinstellingen, hobby- en doe-het-zelf-werkplaatsen moet de omgang met meetinstrumenten door geschoold personeel verantwoordelijk worden bewaakt.
- Schakel het meetinstrument nooit gelijk dan aan, als dit

van een koude in een warme ruimte wordt gebracht. Het daarbij ontstane condenswater kan soms uw instrument vernietigen. Laat het apparaat uitgeschakeld op kamertemperatuur komen.

- Laat het verpakkingsmateriaal niet achteloos liggen, dit zou gevaarlijk voor kinderen kunnen zijn.

Doelmatig gebruik

De BC 15 is een digitaal meetinstrument voor de meting van de luchtvochtigheid en de temperatuur in de eenheden %RH (percentage Relative Humidity = Percentage relatieve luchtvochtigheid) evenals °C/°F (graden Celsius / graden Fahrenheit).

De vastgestelde meetwaarden en de momentane eenheden/functionies worden in de grote LC-display (Liquid-Crystal-Display = vloeibaar kristallenscherm) digitaal weergegeven.

De minimale- en maximale waarde kan automatisch worden opgeslagen, evenals de actuele displayinhoud met de Hold-functie worden vastgehouden.

De BC 15 beschikt over een bijschakelbare weergaveverlichting.

Voor de werking is een 9V-blokbatterij (type 1604A) nodig.

Een meting onder ongunstige omgevingsomstandigheden is niet toegestaan. Ongunstige omgevingsvoorwaarden zijn: Stof en brandbare gassen, dampen of oplosmiddelen, onweer resp. onweercondities als sterke elektrostatische velden enz.

Een ander gebruik dan voorheen beschreven leidt tot beschadiging van dit product. Het gehele product mag niet gewijzigd resp. verbouwd worden!

De veiligheidsaanwijzingen moeten beslist in acht worden genomen!



Elektronische apparaten horen niet in het huishvuil, maar moeten in de Europese Unie - conform richtlijn 2002/96/EG VAN HET EUROPESE PARLEMENT EN DE RAAD van 27 januari 2003 over elektrische- en elektronische oude apparatuur - deskundig als afval worden verwerkt. Dit instrument moet aan het einde van zijn gebruik in overeenstemming met de geldende wettelijke bepalingen als afval worden verwijderd.

Zending

Luchtvochtigheids-/temperatuurmeter BC 15, blokbatterij 9V, gebruikshandleiding, bewaardoos.

Productbeschrijving

De BC 15 is een hoogwaardig meetinstrument voor de meting van de relatieve luchtvochtigheid evenals actuele temperatuur. Het robuuste en handzame apparaat beschikt over een zeer nauwkeurige en snel reagerende merk-halfgeleidersensor. Het apparaat is in de fabriek gekalibreerd.

Inleggen van de batterij

Voordat u voor de eerste keer met het meetinstrument kunt werken, moet u een nieuwe 9V-blokbatterij inleggen. Wordt het batterijsymbool zichtbaar in de display, moeten de batterijen onmiddellijk worden vervangen om foutmeldingen te vermijden.

Voor het vervangen van de batterijen gaat u als volgt te werk:

- Schakel het meetinstrument uit.
- Maak de schroef aan de achterzijde van het batterijvakje los en verwijder het batterijvakdeksel(7) van de behuizing.
- Vervang de verbruikte batterij door een nieuwe van hetzelfde type (bijv. 1604A).
- Sluit het meetinstrument weer zorgvuldig in omgekeerde volgorde



Laat geen opgebruikte batterijen achter in het meetinstrument, omdat zelfs tegen uitlopen beveiligde batterijen kunnen corroderen en daardoor chemicaliën vrij kunnen komen, die schade aan uw gezondheid kunnen toebrengen het apparaat kunnen vernietigen.

Verwijder de batterijen als het apparaat langere tijd niet wordt gebruikt om uitlopen te voorkomen.

Uitgelopen of beschadigde batterijen kunnen bij aanraking met de huid irritaties veroorzaken. Gebruik daarom in dit geval geschikte veiligheidshandschoenen.

Let erop dat de batterijen niet worden kortgesloten. Werp geen batterijen in het vuur.

Batterijen mogen niet worden opgeladen. Er bestaat ontploffingsgevaar.

Apparaatfuncties

De BC 15 bezit verschillende extra functies, die de metingen en de hantering vergemakkelijken evenals het toepassingsgebied vergroten. Deze extra functies zijn:

Auto-Power-OFF-functie

Om de levensduur van de batterij niet onnodig te verkorten, is een automatische uitschakeling ingebouwd. Het meetinstrument wordt uitgeschakeld, als ca. 15 minuten lang geen toets werd ingedrukt. Het meetinstrument kan met de „AAN/UIT“ toets (5) weer worden ingeschakeld.

HOLD-Functie

De momenteel weergegeven meetwaarden worden in de display vastgehouden. De actieve functie wordt door „HOLD“ in de display getoond.

Druk op de toets „HOLD“ (6) om deze functie te activeren. Opnieuw indrukken schakelt terug naar de normale meetmodus.

Weergave-verlichting

Door twee seconden te drukken op de toets „HOLD“, wordt de weergave-verlichting geactiveerd.

MIN/MAX-Functie

Bij doorlopende meting wordt alleen de minimale-, resp. maximale waarde in de display getoond. Deze meetfunctie vergemakkelijkt de vaststelling van piekwaarden. Druk op de toets „MAX/MIN“ (3) om deze functie te activeren. De actieve functie wordt door „MIN“ resp. „MAX“ in de display getoond. Voor de deactivering van deze functie, drukt u op de toets „MAX/MIN“ (3) voor twee seconden.

Meetfuncties °C /°F

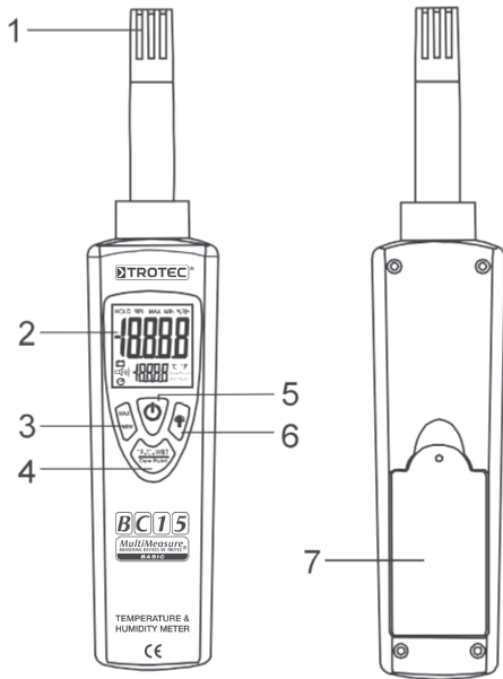
Met de toets (4) voor de omschakeling van de weergave-eenheden van de tweede meetwaarde naast de relatieve vochtigheidswaarde bepaald worden. Met elke druk op de toets verandert de weergave tussen volgende weergavewaarden:

°C weergave van de temperatuur in graden Celsius

°F weergave van de temperatuur in graden Fahrenheit

Bedieningselementen

- 1) Vochtigheids- en temperatuursensor
- 2) LCD-display
- 3) Toets Min/Max
- 4) Toets voor de omschakeling van de weergave-eenheid
- 5) Toets „Aan/Uit“
- 6) Toets voor Hold-functie en weergaveverlichting
- 7) Batterijvak achterzijde



Uitvoering van een meting



Dompel de temperatuur-/vochtigheids-sensor (1) nooit in vloeistoffen. De hoogwaardige merk-sensor van de BC 15 is alleen voor metingen van de luchtvochtigheid ontworpen. De sensor is een zeer gevoelige halfgeleider-component. Vermijdt directe instraling van de zon op de sensor en raak hem niet aan. Let op de toegestane omgevingsvoorwaarden (technische gegevens), om foutieve metingen te voorkomen.

Voor de meting van de luchtvochtigheid schakelt u de BC 15 door indrukken van de toets „AAN/UIT“ (5) in.

Na het inschakelen wordt de actuele luchtvochtigheid in %RH evenals de actuele temperatuur in °C weergegeven. De reactietijd van de luchtvochtigheid bedraagt 10 seconden. Wacht tot de weergaewaarde is gestabiliseerd. Bij overschrijding van het meetbereik wordt „OL“ (Overload = waarden buiten het meetbereik) in de display getoond.

Met de toets (4) voor het omschakelen van de weergeve-eenheden kan de temperatuurweergave, als onder punt „Apparaatfuncties“ beschreven, worden omgeschakeld.

Onderhoud en reiniging

Tot op de vervanging van de batterij en af en toe reinigen na is het meetinstrument onderhoudsvrij. Voor de reiniging van het apparaat neemt u een schone, pluisvrije, antistatische en licht vochtig gemaakte reinigingsdoek zonder schurende, chemische en oplosmiddelhoudende reinigingsmiddelen.

Afvoeren van gebruikte batterijen

U als eindverbruiker bent wettelijk (batterijverordening) verplicht alle gebruikte batterijen en accu's terug in te leveren; deze als afval bij het huisvuil te deponeren is verboden!

Verhelpen van storingen

Met het apparaat hebt u een product verkregen, dat volgens de nieuwste stand van de techniek werd gebouwd en bedrijfsveilig is.

Desondanks kunnen problemen of storingen optreden. Daarom willen wij hier voor u beschrijven, hoe u eventuele storingen gemakkelijk zelf kunt verhelpen:

Fout	Mogelijke oorzaak
Het meetinstrument functioneert niet.	Is de batterij leeg? Controleer de batterijstatus.
Geen meetwaardeverandering.	Is de HOLD-functie actief?



**Let beslist op de veiligheidsinstructies!
Andere reparaties als hiervoor beschreven
dienen uitsluitend te worden uitgevoerd
door een geautoriseerde vakman.**

Technische gegevens

Batterij	1x 9V Blockbatterie (006P, MN1604)
Auto-Power-Off	ca. 15 minuten zonder toetsindruk
Weergave	3,5-cijferig LCD
Resolutie	0,1 %RH, 0,1 °C/°F
Meetbereik vochtigheid	0-100%RH (gespecificeerd 5 tot 95%)
Nauwkeurigheid vochtigheid	$\pm 3,5\%$ RH (bij 25°C en 5-95%RH)
Meetbereik temperatuur	- 20°C tot +60°C
Nauwkeurigheid temperatuur	$\pm 2,5^\circ\text{C}$
Meetsnelheid	2,5 metingen per seconde
Reactietijd	10 Sec. (90%RH/25°C windstil)
Arbeidsvoorwaarden	Temperatuur 0°C tot +50°C
Opslagvoorwaarden	Temperatuur -10°C tot +60°C Rel. luchtvochtigheid < 80%, niet condenserend
Gewicht (incl. batterij)	ca. 200 g
Afmetingen (LxBxH)	225 x 45 x 34 (mm)

Bij wisseling van standplaats van koude naar warme omgevingsvoorwaarden (en omgekeerd) kan dit tot condensvorming op de meetelektronica van het instrument leiden. Dit fysische effect, dat wat betreft constructie bij geen meetinstrument voorkomen kan worden, leidt tot meetwaardenafwijkingen. Afhankelijk van de hoogte van de temperatuurverschillen heeft het apparaat een „Acclimatiseringstijd“ van ca. 15 - 30 minuten, voordat met het meetproces kan worden verder gegaan.

Índice

Indicaciones de seguridad	F - 1
Utilización conforme a lo previsto	F - 2
Volumen de suministro	F - 3
Descripción de producto	F - 3
Colocación/cambio de la pila	F - 3
Funciones del instrumento	F - 4
Elementos de manejo	F - 5
Realización de una medición	F - 6
Mantenimiento y limpieza	F - 7
Eliminación de las pilas usadas	F - 7
Eliminación de las anomalías	F - 7
Datos técnicos	F - 8

Esta versión sustituye a todas las anteriores. Ninguna parte de esta publicación puede ser en forma alguna reproducida o procesada, copiada o difundida mediante el empleo de sistemas electrónicos sin nuestro consentimiento por escrito. Reservado el derecho a introducir modificaciones técnicas. Todos los derechos reservados. Los nombres de los artículos son utilizados sin garantía de libre uso y siguiendo en lo esencial la grafía

del fabricante. Los nombres de los artículos utilizados están registrados y deben considerarse como tales. Queda reservado el derecho a introducir modificaciones técnicas en interés de una mejora constante del producto, así como a modificar forma y color. El material suministrado puede divergir respecto de las ilustraciones del producto. El presente documento ha sido elaborado con el mayor cuidado. No asumimos ningún tipo de responsabilidad por errores u omisiones. © TROTEC®

Indicaciones de seguridad

Es muy importante leer atentamente estas instrucciones antes de poner en servicio/usar el detector y guardarlas siempre cerca del lugar de emplazamiento o en el detector!

Antes de su entrega, el aparato ha sido sometido a numerosas pruebas de material, funcionamiento y calidad. A pesar de ello, de este detector se pueden derivar peligros si es utilizado de forma inadecuada o inapropiada por personas no cualificadas!

Tenga en cuenta las siguientes indicaciones:

- En caso de daños causados por no haber observado estas instrucciones, se pierde el derecho de garantía. No asumimos ninguna responsabilidad por daños consecuenciales!
- No asumimos ninguna responsabilidad por daños materiales o personales causados por un manejo inadecuado o

por no haber observado las indicaciones de seguridad. En estos casos se pierden todos los derechos de garantía.

- Por motivos de homologación, no está permitida la transformación ni la modificación del instrumento sin la debida autorización.
- Procure realizar una puesta en servicio adecuada del instrumento. Para ello, siga este manual de instrucciones.
- La carcasa no debe desmontarse excepto para abrir la tapa del compartimento de las pilas.
- Los instrumentos de medición no son un juguete, por lo que no deben llegar a las manos de los niños!
- En instalaciones industriales es necesario cumplir la normativa de prevención de accidentes de la mutua profesional de previsión de accidentes en instalaciones eléctricas y medios de producción.
- En escuelas e instituciones de enseñanza y en talleres de hobbies y de autoayuda, la manipulación de instrumentos de medición deberá ser supervisada por personal facultado.
- No conecte nunca el instrumento de medición inmediata-

mente si se va a utilizar desde una habitación fría a una caliente. En determinadas circunstancias, los condensados que se puedan formar pueden estropear el instrumento. Deje que el instrumento, apagado, se ponga a temperatura ambiente.

- No deje el material de embalaje descuidado en cualquier lado ya que podría convertirse en un juguete peligroso para los niños.

Utilización acorde a la finalidad especificada

El BC 15 es un instrumento digital para medir la humedad del aire y la temperatura en las unidades %RH (Percent Relative Humidity = humedad del aire relativa porcentual), así como °C/°F (grados centígrados / grados Fahrenheit).

Los valores de medición calculados y las unidades/funciones momentáneas se representan digitalmente en el gran display LC (Liquid-Crystal-Display = display de cristal líquido).

El valor mínimo y máximo pueden guardarse automáticamente y el contenido actual de display puede congelarse con la función Hold.

El BC 15 dispone de una iluminación del display conectable.

Para el funcionamiento se necesita una pila monobloc de 9V (tipo 1604A).

No es admisible una medición bajo condiciones ambientales desfavorables. Las condiciones ambientales desfavorables son: Polvo y gases inflamables, vapores o disolventes, tormentas o condiciones tormentosas como campos electrostáticos intensos, etc.

Cualquier otro uso diferente del antes mencionado produce daños en este producto. No está permitido modificar o cambiar el producto completo!

Es absolutamente necesario observar las indicaciones de seguridad!



En la Unión Europea los equipos electrónicos no pueden acabar en la basura doméstica, sino que deben ser eliminados debidamente conforme a la Directiva 2002/96/CE DEL PARLAMENTO EUROPEO Y EL CONSEJO del 27 de enero 2003 sobre residuos de aparatos eléctricos y electrónicos. Al final de su vida útil, elimine este detector en conformidad con la normativa legal en vigor.

Volumen de suministro

Higrómetro y termómetro BC 15, pila monobloc de 9V, manual de instrucciones, caja de transporte.

Descripción de producto

El BC 15 es un instrumento de medición de alta calidad destinado a medir la humedad relativa del aire y de la temperatura. Este instrumento robusto y manejable dispone de un sensor semiconductor de marcas de reacción rápida y gran precisión. El instrumento está calibrado de fábrica.

Colocación de la pila

Antes de que pueda trabajar por primera vez con el instrumento de medición, debe colocar una nueva pila monobloc de 9V.

Si aparece el símbolo de pila en el display, deben cambiarse las pilas inmediatamente para evitar mediciones incorrectas.

Para la sustitución de las pilas, proceda del siguiente modo:

- Apague el instrumento de medición.
- Afloje el tornillo posterior del compartimento de las pilas y retire la tapa del compartimento de las pilas (7) de la carcasa.
- Sustituya la pila gastada por una nueva del mismo tipo (p. ej. 1604A).
- Cierre de nuevo el instrumento de medición con cuidado y en el orden inverso.



No deje ninguna pila gastada en el instrumento de medición, ya que incluso las pilas protegidas contra derrame pueden corroerse y, por tanto, pueden liberarse productos químicos que resultan tóxicos para su salud o que dañan el instrumento.

Retire las pilas del instrumento si no lo va a utilizar durante un período prolongado, para evitar así el derrame de las mismas.

Las pilas derramadas o dañadas pueden provocar abrasiones en caso de contacto con la piel. En este caso, utilice guantes protectores adecuados.

Preste atención a que las pilas no estén cortocircuitadas. Ni tire las pilas al fuego.

Las pilas no deben recargarse. Existe peligro de explosión.

Funciones del instrumento

El BC 15 posee distintas funciones adicionales que facilitan las mediciones y el manejo, y que además amplían el ámbito de aplicación. Estas funciones adicionales son:

Función Auto-Power-OFF

Para no acortar innecesariamente la duración de las pilas, se ha incorporado un apagado automático. El instrumento de medición se apaga cuando no se pulsa ninguna tecla durante aprox. 15 minutos. El instrumento de medición puede encenderse de nuevo mediante la tecla „Encendido/ Apagado“ (5).

Función HOLD

Los valores de medición representados momentáneamente quedan congelados en el display. La función activa se muestra mediante „HOLD“ en el display.

Pulse la tecla „HOLD“ (6) para activar esta función. Una nueva pulsación devuelve al modo de medición normal.

Iluminación del display

Al pulsar durante dos segundos la tecla „HOLD“, se activa la iluminación del display.

Función MIN/MAX

Durante la medición en curso, sólo se muestra el valor mínimo o el máximo en el display. Esta función de medición le facilita el cálculo de los valores máximos. Pulse la tecla „MAX/MIN“ (3) para activar esta función. La función activa se muestra mediante „MIN“ o „MAX“ en el display. Para la desactivación de esta función, pulse la tecla „MAX/MIN“ (3) durante dos segundos.

Funciones de medición °C /°F

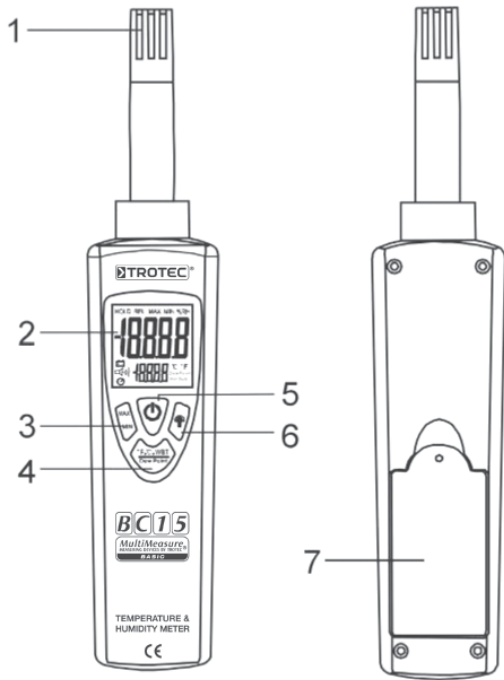
Con la tecla (4) para cambiar las unidades de indicación puede determinarse la indicación del segundo valor de medición además del valor de humedad relativo. Con cada pulsación de tecla, la indicación cambia entre los siguientes valores de indicación:

°C Indicación de la temperatura en grados Celsiuscentígrados

°F Indicación de la temperatura en grados Fahrenheit

Elementos de mando

- 1) Sensor de humedad y de temperatura
- 2) Display LCD
- 3) Tecla MAX/MIN
- 4) Tecla para el cambio de la unidad de indicación
- 5) Tecla „Encendido/Apagado“
- 6) Tecla para función Hold e iluminación del display
- 7) Compartimento posterior de las pilas



Realización de una medición



No sumerja el sensor de temperatura/humedad (1) en líquidos bajo ninguna circunstancia. El sofisticado sensor de marcas del BC 15 está concebido exclusivamente para mediciones de la humedad del aire. El sensor es un componente semiconductor de alta sensibilidad. Evite la exposición directa al sol del sensor y no lo toque. Tenga en cuenta las condiciones de entorno admisibles (datos técnicos) para evitar mediciones incorrectas.

Para la medición de la humedad del aire, encienda el BC 15 pulsando la tecla „Encendido/Apagado“ (5).

Una vez encendido el instrumento, se muestra la humedad actual del aire en %RH y la temperatura actual en °C. El tiempo de respuesta de la humedad del aire es de 10 segundos. Espere hasta que el valor del display se haya estabilizado. En caso de que se supere la gama de medición, se mostrará „OL“ (Overload = valores fuera de la gama de medición) en el display.

Con la tecla (4) para cambiar las unidades de indicación puede modificarse el indicador de temperatura como se describe en el punto „Funciones del instrumento“.

Mantenimiento y limpieza

El instrumento de medición está exento de mantenimiento, sólo requiere el cambio de pilas y una limpieza ocasional. Para la limpieza del instrumento, utilice un paño limpio que no suelte pelusa, antiestático y ligeramente humedecido sin emplear productos de limpieza abrasivos, químicos y con contenido de disolvente.

Eliminación de las pilas usadas

Usted, como consumidor final, está obligado legalmente (legislación sobre pilas) a devolver todas las pilas y baterías utilizadas; está prohibida su eliminación a través de la basura doméstica!

Eliminación de las anomalías

Con este instrumento ha adquirido un producto que ha sido fabricado según el último estado de la técnica y cuyo funcionamiento se considera seguro.

A pesar de ello, pueden surgir problemas o anomalías. Por este motivo, en este apartado queremos describirle cómo puede eliminar por sí mismo algunas posibles anomalías:

Error	Posible causa
El instrumento de medición no funciona.	¿Está gastada la pila? Compruebe el estado de la pila.
Ninguna modificación del valor de medición	¿Está activa la función HOLD?



Tenga en cuenta las indicaciones de seguridad. Cualquier otra reparación distinta a las descritas anteriormente deberá ser realizada exclusivamente por un técnico especialista.

Datos técnicos

Pila	1 pila monobloc de 9V (006P, MN1604)
Auto-Power-Off	aprox. 15 minutos sin pulsar ninguna tecla
Display	LCD de 3,5 dígitos
Resolución	0,1 %RH, 0,1 °C/°F
Gama de medición de humedad	0-100%RH (especificado de 5 a 95%)
Precisión de humedad	$\pm 3,5\%$ RH (a 25 °C y 5-95%RH)
Gama de medición de temperatura	- 20°C a +60°C
Precisión de temperatura	$\pm 2,5^\circ\text{C}$
Velocidad de medición	2,5 mediciones por segundo
Tiempo de respuesta	10 seg. (90%RH/25°C sin viento)
Condiciones de trabajo	Temperatura 0 °C a +50 °C

Condiciones de almacenamiento	Temperatura -10 °C a +60 °C Humedad relativa del aire < 80%, no condensante
Peso (incl. pila)	aprox. 200 g
Dimensiones (LxAnxAI)	225 x 45 x 34 (mm)

Si cambia el lugar de emplazamiento de unas condiciones ambientales frías a otras cálidas (o viceversa), pueden formarse condensados en la electrónica de medición del instrumento. Este efecto físico, que no se puede evitar constructivamente en ningún instrumento de medición, provoca valores de medición incorrectos. En función de las diferencias de temperatura, el instrumento requiere un „tiempo de aclimatización“ de aprox. 15 - 30 minutos antes de poder continuar con el proceso de medición.

Sumário

Aviso de segurança	G - 1
Utilização adequada	G - 2
Conteúdo da entrega	G - 3
Descrição do produto	G - 3
Colocar/trocar a pilha	G - 3
Funções do aparelho	G - 4
Elementos de comando	G - 5
Realização de uma medição	G - 6
Manutenção e limpeza	G - 7
Eliminação de baterias usadas	G - 7
Eliminação de falhas	G - 7
Características técnicas	G - 8

Esta publicação substitui todas as anteriores. Nenhuma parte desta publicação pode ser reproduzida redigida, copiada ou divulgada de qualquer forma ou através de sistemas electrónicos sem nossa autorização por escrito. Alterações técnicas reservadas. Todos os direitos reservados. As marcas registradas são citadas sem garantia nenhuma, como se faz por hábito, e são geralmente escritos conforme os fabrican-

tes. As marcas citadas são registradas e devem também ser consideradas como registradas. Alterações de construção no interesse da melhoria contínua da produção e alterações de forma e cores são reservadas. O conteúdo da entrega pode divergir das fotos do produto. Este documento foi elaborado com toda a diligência necessária. Não nos responsabilizamos por quaisquer enganos ou falhas. © TROTEC®

Aviso de segurança

Este manual deve ser lido meticulosamente antes da colocação em funcionamento / uso do equipamento e sempre guardado próximo ao local da instalação ou do equipamento!

Antes da entrega foram efectuados extensos testes funcionais, de material e de qualidade no equipamento. Não obstante, há riscos ligados a este equipamento se for utilizado por pessoas não qualificadas ou de maneira inapropriada!

Devem ser consideradas as seguintes observações:

- Em caso de danos causados pelo não cumprimento a este manual de instruções fica expirado o direito à garantia! Não nos responsabilizamos por quaisquer danos consequentes!
- Não nos responsabilizamos por danos materiais ou pessoais resultantes do manuseamento in- apropriado

ou da não consideração dos avisos de segurança! Nestes casos fica expirado qualquer direito à garantia.

- Devido a razões de certificação não é permitido modificar o equipamento e/ou alterar a construção pessoalmente.
- Confira se o equipamento está colocado em funcionamento de maneira apropriada. Deve ser considerado o manual de instruções.
- O aparelho não pode ser desfeito, pode-se somente abrir a tampa do compartimento de pilhas.
- Aparelhos de medição não são brinquedos e não devem ficar nas mãos de crianças!
- Nas instalações comerciais devem ser cumpridos os regulamentos de prevenção de acidentes da associação comercial para as instalações e os equipamento eléctricos.
- Em escolas e estabelecimentos de treinamento, oficinas de hobby e auto-ajuda, o manuseio dos aparelhos de medição deve ser monitorizado sob a responsabilidade de pessoal qualificado.
- Nunca ligue imediatamente o aparelho de medição

após tê-lo trazido de um quarto mais frio em um quarto mais quente. A água condensada produzida em esta circunstância pode eventualmente destruir seu aparelho. Deixe o aparelho desligado até atingir a temperatura ambiente.

- Não perca o material de embalagem de vista, este pode-se tornar um brinquedo perigoso para as crianças.

Utilização adequada

O BC 15 é um aparelho digital para a medição da humidade relativa do ar e da temperatura nas unidades %RH (Prozent Relative Humidity = percentagem de humidade relativa do ar) e °C/°F (Grau Celsius / Grad Fahrenheit).

Os valores medidos e unidades/funções configuradas são apresentados no grande ecrã LCD digital (Liquid-Crystal-Display = ecrã de cristais líquidos).

Os valores mínimo e máximo podem ser memorizados automaticamente e a visualização actual no ecrã pode ser congelado com a função Hold.

O BC 15 dispõe de uma iluminação adicional para o ecrã. É alimentado com uma pilha bloco 9V (Tipo 1604A).

Não é permitido o uso em condições ambientais adversas. Condições ambientais adversas são: poeira ou gases inflamáveis, poeira ou solventes, tempestades ou condições de tempestade como campos electromagnéticos intensos etc.

Outro uso que descrito acima danifica este produto. O produto completo não pode ser modificado ou remodelado!

Os avisos de segurança devem absolutamente ser considerados!



Na União Europeia, os aparelhos electrónicos não deverão ser eliminados juntamente com o lixo doméstico, mas sim através de um processo de eliminação especializado, segundo a directiva 2002/96/CE DO PARLAMENTO E CONSELHO EUROPEUS de 27 de Janeiro de 2003 sobre aparelhos eléctricos e electrónicos antigos. No final da utilização do equipamento, elimine o mesmo segundo as disposições legais em vigor.

Conteúdo da entrega

Higrómetro & termómetro BC 15, pilha bloco 9V, manual de instruções, caixa.

Descrição do produto

O BC 15 é um aparelho de alta qualidade para a medição da humidade relativa do ar e da temperatura actual. O aparelho robusto e portátil é equipado com um sensor de marca com semicondutor ultra-rápido de alta precisão. O aparelho é calibrado na fábrica.

Colocar a bateria

Antes da primeira utilização do aparelho de medição deve ser colocada uma nova pilha bloco 9V.

Quando o símbolo da pilha é apresentado no ecrã deve-se imediatamente trocar as baterias para evitar erros de medição.

Proceda da seguinte maneira para trocar a bateria:

- Desligar o aparelho de medição.
- Desaparafuse e tire a tampa do compartimento de pilhas (7) no verso do aparelho.
- Substitua a pilha vazia por uma nova do mesmo tipo (por exemplo 1604A).
- Feche de novo cuidadosamente o aparelho de medição na sequência inversa



Não deixar pilhas vazias no aparelho de medição, porque mesmo baterias anticorrosivas podem corroer e libertar substâncias químicas que podem ser nocivas à sua saúde ou destruir seu aparelho.

Caso não utilizem o equipamento durante muito tempo, retire as pilhas para evitar corrosão.

Baterias corroídas ou danificadas podem provocar fortes irritações da pele. Nestes casos coloque luvas de protecção apropriadas como medida preventiva.

Evite curto-circuitos em baterias. As pilhas não deverão ser atiradas para o fogo.

As pilhas não podem ser recarregadas. Existe perigo de explosão.

Funções do aparelho

O BC 15 dispõe de várias funções complementares que facilitam as medições e a operação e ampliam o campo de acção. Estas funções complementares são:

Função Auto-Power-OFF

Para aproveitar o máximo do ciclo de vida da bateria foi incluído o desligamento automático. O aparelho de medição é automaticamente desligado se nenhuma tecla foi accionada durante aprox 15 minutos. Ao primar a tecla „LIGAR/DESLIGAR“ (5) o aparelho de medição pode novamente ser ligado.

Função HOLD

Os últimos valores de medição medidos são congelados no ecrã. „HOLD“ indica que esta função foi activada.

Premir a tecla „HOLD“ (6) para activar esta função. Premindo de novo a tecla, o aparelho volta ao modo normal.

Iluminação do ecrã

Premir durante dois segundos a tecla „HOLD“ para acender a iluminação do ecrã.

Função MIN/MAX

Durante uma sequência de medição são somente apresentados os valores máximos e mínimos no ecrã. Esta função de medição facilita a detecção de valores de pico. Premir a tecla „MAX/MIN“ (3) para activar esta função. A função activada é indicada com „MIN“ ou „MAX“ no ecrã. Para desactivar esta função, premir a tecla „MAX/MIN“ (3) durante dois segundos.

Funções de medição °C /°F

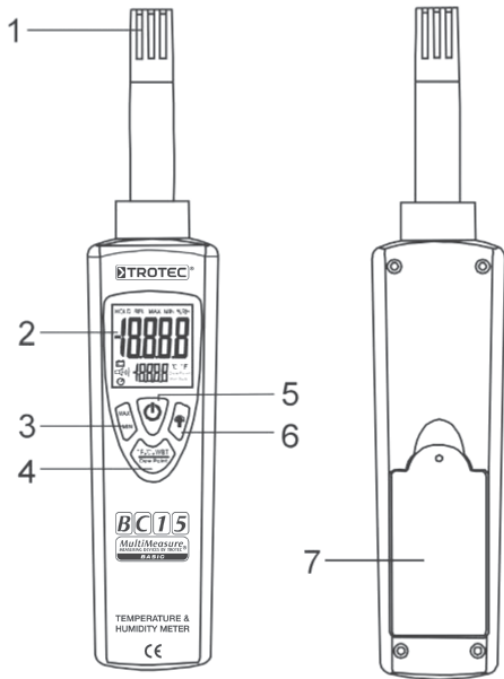
Com a tecla (4) é possível seleccionar a unidade do segundo valor de medição ao lado do valor da humidade relativa. Accionando esta tecla pode ser seleccionado entre:

°C indicação da temperatura na escala Celsius

°F indicação da temperatura na escala Fahrenheit

Elementos de comando

- 1) Termistor e sensor de humidade
- 2) Ecrã LCD
- 3) Tecla Min/Max
- 4) Tecla para seleccionar a unidade
- 5) Tecla „LIGAR/DESLIGAR“
- 6) Tecla para a função Hold e iluminação do ecrã
- 7) Compartimento de pilhas no verso do aparelho



Realização de uma medição



Nunca imergir o termistor e sensor de humidade (1) em líquidos. O sensor de marca de alta qualidade do BC 15 foi exclusivamente projectado para medições de humidade do ar. O sensor é um componente semiconductor altamente sensível. Mantenha o sensor afastado da luz directa solar e não toque-o. Devem ser consideradas as condições ambientais permitidas (características técnicas) para evitar erros de medição.

Premir a tecla „LIGAR/DESLIGAR“ (5) para medir a humidade do ar com o BC 15 .

Após ter ligado é apresentada a humidade relativa do ar actual em %RH e a temperatura actual em °C. O tempo de resposta para a humidade do ar é de 10 segundos. Aguarde até o valor apresentado permanecer estável. Se a faixa de medição for ultrapassada, no ecrã será apresentado „OL“ (Overload = valores acima da faixa de medição).

Com a tecla (4) pode-se seleccionar a unidade de temperatura como descrito no tópico „Funções do aparelho“.

Manutenção e limpeza

O equipamento não requer manutenção, aparte de limpeza de vez em quando e a troca de pilhas. Limpe o aparelho com um pano antiestático limpo sem fiapos, um pouco húmido e sem produtos de limpeza abrasivos e sem solventes ou agentes químicos.

Eliminação de baterias usadas

Como consumidor final é obrigado (Directivas de Baterias) a devolver todas as baterias e acumuladores usados e é proibido eliminá-los com o lixo doméstico!

Eliminação de falhas

Com este aparelho foi adquirido um produto construído segundo os últimos avanços da técnica e seguro de ser operado.

Mesmo assim pode haver problemas ou falhas. Desta maneira queremos descrever como se pode facilmente resolver algumas possíveis falhas sozinho:

Falha	Possíveis causas
O aparelho de medição não funciona.	A bateria está descarregada? Verificar o estado da bateria.
O valor de medição permanece igual.	A função HOLD foi accionada?



Os avisos de segurança devem absolutamente ser considerados! Outros concertos além daqueles descritos acima só podem ser exclusivamente efectuados por uma pessoa qualificada.

Características técnicas

Bateria	1x pilha bloco 9V (006P, MN1604)
Auto-Power-Off	aprox 15 minutos sem accionar uma tecla
Ecrã	3,5 dígitos LCD
Escala	0,1 %RH, 0,1 °C/°F
Faixa de medição humidade	0-100%RH (especificado 5 até 95%)
Precisão humidade	± 3,5% RH (em 25°C e 5-95%RH)
Faixa de medição da temperatura	- 20°C até +60°C
Precisão temperatura	± 2,5°C
Taxa de leitura	2,5 medições por segundo
Tempo de resposta	10 segundos (90%RH/25°C sem vento)
Condições de operação	Temperatura 0°C até +50°C
Condições de armazenamento	Temperatura -10°C até +60°C Humidade relativa do ar < 80%, sem condensação
Peso (com bateria)	aprox 200 g
Dimensões (AxLxP)	225 x 45 x 34 (mm)

Quando se desloca o aparelho de um ambiente frio para um ambiente aquecido (e vice-versa) pode resultar na condensação de água na parte electrónica. Este efeito físico, inevitável em qualquer construção de aparelhos de medição, altera os valores de medição. Dependendo da diferença de temperatura, o “tempo de aclimação” do aparelho varia entre aprox. 15 - 30 min., antes que se possa continuar o procedimento de medição.

Spis treści

Zasady bezpieczeństwa	H - 1
Użytkowanie zgodnie z przeznaczeniem	H - 2
Wyposażenie	H - 3
Opis urządzenia	H - 3
Wkładanie/wymiana baterii.	H - 3
Funkcje urządzenia	H - 4
Elementy obsługowe	H - 5
Przeprowadzanie pomiaru.	H - 6
Konserwacja i czyszczenie	H - 7
Utylizacja zużytych baterii.	H - 7
Usuwanie usterek	H - 7
Dane techniczne	H - 8

Niniejsza wersja instrukcji zastępuje wszystkie wcześniejsze. Bez naszej pisemnej zgody żadna część niniejszej publikacji nie może być w jakiegokolwiek formie reprodukowana lub przetwarzana, powielana bądź rozpowszechniana przy użyciu systemów elektronicznych. Zmiany techniczne zastrzeżone. Wszelkie prawa zastrzeżone. Nazwy produktów używane są bez gwarancji swobodnego rozporządzania nimi i stosowane są zasadni-

czo zgodnie z pisownią producenta. Użyte nazwy produktów są zastrzeżonymi znakami handlowymi i powinny być traktowane jako takie znaki. Zastrzegamy sobie prawo do zmian konstrukcyjnych, służących bieżącemu udoskonalaniu produktu, a także prawo do zmian kształtu i kolorów. Dostarczony produkt może odbiegać od przedstawionego na ilustracjach. Niniejsza dokumentacja została opracowana z wymaganą starannością. Nie ponosimy odpowiedzialności za błędy i przeoczenia. © TROTEC®

Zasady bezpieczeństwa

Niniejszą instrukcję należy dokładnie przeczytać przed uruchomieniem/użytkowaniem urządzenia. Należy ją zawsze przechowywać w pobliżu miejsca instalacji urządzenia bądź razem z urządzeniem!

Przed wprowadzeniem do sprzedaży urządzenie zostało poddane wnikliwej kontroli materiałowej, testowi funkcjonowania oraz badaniu jakości. Mimo to urządzenie może stwarzać niebezpieczeństwo, jeśli będzie używane w sposób nieodpowiedni lub niezgodny z przeznaczeniem przez niepoinstruowane osoby!

Należy przestrzegać następujących zasad:

- W przypadku szkód, spowodowanych nieprzestrzeganiem niniejszej instrukcji wygasa możliwość dochodzenia roszczeń gwarancyjnych! Nie ponosimy odpowiedzialności za szkody następcze!

- Nie ponosimy odpowiedzialności za szkody materialne oraz szkody na zdrowiu lub życiu, spowodowane nieprawidłową obsługą lub nieprzestrzeganiem zasad bezpieczeństwa! W takich przypadkach wygasa prawo do wszelkich roszczeń gwarancyjnych.
- Z powodu dopuszczenia urządzenia do użytku zabrania się samowolnej przebudowy i/lub dokonywania zmian w urządzeniu.
- Należy uważać na prawidłowe uruchomienie urządzenia. W tym zakresie należy przestrzegać niniejszej instrukcji obsługi.
- Nie wolno otwierać obudowy za wyjątkiem otwarcia przykrywki schowka na baterię.
- Urządzenia pomiarowe nie są zabawkami i nie wolno dopuścić, aby znalazły się w rękach dzieci!
- W obiektach przemysłowych należy przestrzegać przepisów bhp dotyczących maszyn i urządzeń elektrycznych określonych przez federację stowarzyszeń zawodowych przemysłu.
- W szkołach i instytucjach oświatowych, warsztatach hobbistycznych i samopomocowych obchodzenie się z urządzeniami pomiarowymi winien w sposób odpowiedzialny nadzorować przeszkolony personel.
- W żadnym wypadku nie włączać urządzenia pomiarowego bezpośrednio po przeniesieniu go z zimnego otoczenia do ciepłego. Powstające wtedy skropliny mogą w niektórych przypadkach zniszczyć urządzenie. Przed włączeniem urządzenia należy odczekać, aż osiągnie temperaturę pokojową.
- Materiału opakowaniowego nie pozostawiać bez nadzoru, ponieważ może stać się niebezpieczną zabawką dla dzieci.

Użytkowanie zgodnie z przeznaczeniem

Termohigrometr BC 15 jest cyfrowym przyrządem służącym do pomiaru wilgotności powietrza i temperatury w jednostkach %RH (procent Relative Humidity = procent względnej wilgotności powietrza) oraz °C/°F (stopień Celsjusza / stopień Fahrenheita).

Zmierzone wartości oraz bieżące jednostki/funkcje wskazywane są cyfrowo na dużym wyświetlaczu LCD (Liquid-Crystal-Display = wyświetlacz ciekłokrystaliczny).

Wartość minimalna i maksymalna może być zapisana automatycznie, a aktualna zawartość ekranu wyświetlacza może zostać zatrzymana przy użyciu funkcji Hold.

W termohigrometrze BC 15 można włączyć podświetlenie ekranu wyświetlacza.

Urządzenie zasilane jest baterią 9V (typ 1604A).

Pomiar w niekorzystnych warunkach otoczenia jest niedozwolony. Niekorzystne warunki otoczenia stwarzane są przez: pył, kurz, palne gazy, opary, rozpuszczalniki, burzę bądź zjawiska burzowe takie jak silne pola elektrostatyczne itp.

Inne zastosowanie przyrządu niż wyżej opisane skutkuje jego uszkodzeniem. W całym produkcie zabrania się dokonywania modyfikacji bądź przeróbek!

Konieczn



W Unii Europejskiej urządzenia elektryczne nie mogą być traktowane jak zwykłe odpady, lecz muszą być właściwie utylizowane zgodnie z Dyrektywą 2002/96/WE PARLAMENTU EUROPEJSKIEGO I RADY z dnia 27 stycznia 2003 dotyczącą zużytego sprzętu elektrycznego i elektronicznego. Po zakończeniu użytkowania przyrządu należy dokonać jego właściwej utylizacji zgodnie z obowiązującymi przepisami prawnymi.

Wyposażenie

Termohigrometr BC 15, bateria 9V, instrukcja obsługi, futerał.

Opis urządzenia

Termohigrometr BC 15 jest wysokiej jakości przyrządem do pomiaru względnej wilgotności powietrza oraz aktualnej temperatury. Ten solidny i poręczny miernik zaopatrzony jest w bardzo dokładny i szybko reagujący markowy czujnik półprzewodnikowy. Miernik jest fabrycznie skalibrowany.

Wkładanie baterii

Przed pierwszym uruchomieniem przyrządu należy włożyć do niego nową baterię 9V.

Jeśli na wyświetlaczu ukaże się symbol baterii, to należy niezwłocznie wymienić baterię, aby uniknąć błędnych pomiarów.

Aby wymienić baterię należy postępować w następujący sposób:

- Wyłączyć miernik.
- Z tyłu przyrządu wykręcić wkręt znajdujący na przykrywce schowka na baterię i zdjąć przykrywkę (7) z obudowy.
- Wymienić zużytą baterię na nową tego samego typu (np. 1604A).
- Dokładnie zamknąć miernik wykonując powyższe czynności w odwrotnej kolejności



Nie pozostawiać zużytej baterii w mierniku, ponieważ nawet baterie zabezpieczone przed rozlaniem się mogą ulec korozji, uwalniając związki chemiczne zagrażające zdrowiu i mogące zniszczyć urządzenie.

W przypadku nieużywania przyrządu przez długi okres czasu, należy wyjąć z niego baterię, aby zapobiec rozlaniu się zawartości baterii.

Rozlane lub uszkodzone baterie w przypadku kontaktu ze skórą mogą spowodować poparzenia chemiczne. W tym przypadku należy używać rękawic ochronnych.

Uważać, aby nie nastąpiło zwarcie biegunów baterii.

Baterii nie wrzucać do ognia.

Baterii nie wolno ładować. Występuje wtedy ryzyko wybuchu.

Funkcje urządzenia

Termohigrometr BC 15 wyposażony jest w różne funkcje dodatkowe, które ułatwiają wykonywanie pomiarów i obsługę urządzenia oraz rozszerzają jego zakres zastosowania. Dodatkowymi funkcjami są:

Funkcja automatycznego wyłączenia

Aby niepotrzebnie nie skracać żywotności baterii urządzenie pracuje w trybie automatycznego wyłączenia. Miernik zostaje wyłączony, jeśli przez ok. 15 minut nie zostanie naciśnięty przycisk. Ponowne włączenie miernika możliwe jest poprzez naciśnięcie przycisku „ZAŁ./WYŁ.” (5).

Funkcja HOLD

Aktualnie wskazywane wartości pomiaru zostają zatrzymane na wyświetlaczu. Włączona funkcja sygnalizowana jest na wyświetlaczu wskazaniem „HOLD”.

Aby włączyć tę funkcję należy nacisnąć przycisk „HOLD” (6). Ponowne naciśnięcie przycisku powoduje powrót do normalnego trybu pomiaru.

Podświetlenie ekranu wyświetlacza

2-sekundowe naciśnięcie przycisku „HOLD“ powoduje włączenie podświetlenia ekranu wyświetlacza.

Funkcja MIN/MAX

Podczas pomiaru ciągłego na wyświetlaczu wskazywana jest tylko wartość minimalna lub maksymalna. Ta funkcja pomiaru ułatwia określenie wartości szczytowych. Aby włączyć tę funkcję należy nacisnąć przycisk „MAX/MIN“ (3). Włączona funkcja sygnalizowana jest na wyświetlaczu wskazaniem „MIN“ lub „MAX“. Aby wyłączyć tę funkcję należy przez dwie sekundy nacisnąć przycisk „MAX/MIN“ (3).

Funkcja pomiaru °C /°F

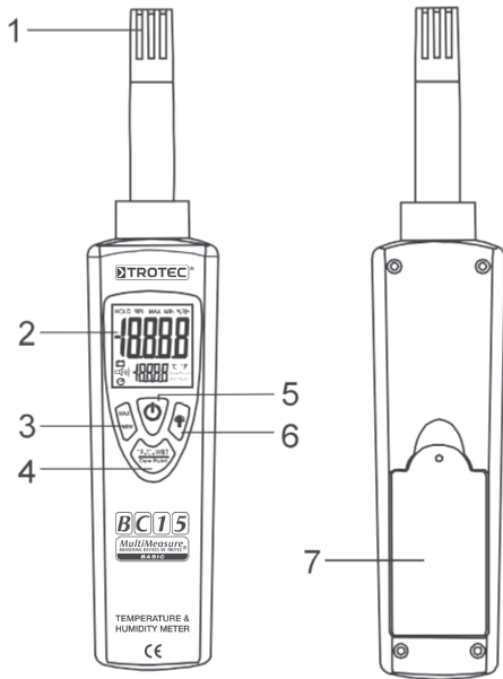
Za pomocą przycisku (4) przeznaczonego do przełączenia jednostek można określić wskazanie drugiej mierzonej wielkości oprócz wilgotności względnej. Każde naciśnięcie przycisku powoduje zmianę wskazania pomiędzy następującymi skalami:

°C wskazanie temperatury w stopniach Celsjusza

°F wskazanie temperatury w stopniach Fahrenheita

Elementy obsługowe

- 1) Czujnik wilgotności i temperatury
- 2) Wyświetlacz LCD
- 3) Przycisk Min/Max
- 4) Przycisk przełączenia wskazywanej jednostki
- 5) Przycisk zał./wył.
- 6) Przycisk funkcji Hold i podświetlenia wyświetlacza
- 7) Schowek na baterię z tyłu urządzenia



Przeprowadzanie pomiaru



Czujnika temperatury/wilgotności (1) w żadnym wypadku nie zanurzać w cieczach. Wysokiej jakości czujnik termohigrometru BC 15 przeznaczony jest tylko do pomiaru wilgotności powietrza. Czujnik jest bardzo wrażliwym elementem półprzewodnikowym. Czujnika nie narażać na bezpośrednie działanie promieni słonecznych, jak również nie dotykać. Aby uniknąć błędnych pomiarów należy przestrzegać dopuszczalnych warunków otoczenia (Dane techniczne).

Aby zmierzyć wilgotność powietrza należy włączyć termohigrometr BC 15, naciskając przycisk „ZAŁ./WYŁ.” (5).

Po włączeniu przyrządu wyświetla się aktualna wilgotność powietrza w %RH oraz aktualna temperatura w °C. Czas reakcji przy pomiarze wilgotności powietrza wynosi 10 sekund. Należy odczekać, aż wskazywana wartość ustabilizuje się. W przypadku przekroczenia zakresu pomiaru na wyświetlaczu ukazuje się „OL” (Overload = wartości poza zakresem pomiaru).

Przy użyciu przycisku (4) służącego do przełączenia jednostek można zmienić wskazanie temperatury zgodnie z opisem zawartym w punkcie „Funkcje urządzenia”.

Konserwacja i czyszczenie

Miernik nie wymaga konserwacji, jedynie wymiany baterii i sporadycznego czyszczenia. Do czyszczenia urządzenia używać czystej, nie pozostawiającej kłacek, anty-ostatycznej i lekko zwilżonej ściereczki czyszczącej bez środków czyszczących rysujących powierzchnię, środków chemicznych i zawierających rozpuszczalniki.

Utylizacja zużytych baterii

Państwo jako użytkownik końcowy zgodnie z prawem (rozporządzenie w sprawie utylizacji baterii) zobowiązani są do zwrotu wszystkich zużytych baterii i akumulatorów; usuwanie baterii razem ze zwykłymi odpadami jest zabronione!

Usuwanie usterek

Kupując urządzenie nabyli Państwo bezpieczny produkt, który został wykonany zgodnie z najnowszymi technologiami.

Mimo to mogą wystąpić problemy i usterki. Z tego względu poniższy opis może być pomocny w samodzielnym usunięciu możliwych usterek:

Błąd	Możliwa przyczyna
Miernik nie działa.	Czy bateria jest zużyta? Sprawdzić poziom naładowania baterii.
Nie zmienia się wartość pomiaru.	Czy włączona jest funkcja HOLD?



Konieczn*ie przestrzegać zasad bezpieczeństwa!
Inne naprawy niż wyżej opisane mogą być przeprowadzone wyłącznie przez autoryzowanego specjalistę.*

Dane techniczne

Bateria	1 bateria 9V (006P, MN1604)
Automatyczne wyłączenie	po ok. 15 minutach, jeśli nie był naciśnięty przycisk
Wyświetlacz	3,5-pozycyjny LCD
Rozdzielczość	0,1 %RH, 0,1 °C/°F
Zakres pomiaru wilgotności	0-100%RH (właściwy od 5 do 95%)
Dokładność pomiaru wilgotności	$\pm 3,5\%$ RH (w temp. 25°C i 5-95%RH)
Zakres pomiaru temperatury	od - 20°C do +60°C
Dokładność pomiaru temperatury	$\pm 2,5^{\circ}\text{C}$
Szybkość pomiarów	2,5 pomiarów na sekundę
Czas reakcji	10 sekund (90%RH/25°C bezwietrznie)
Warunki pracy	temperatura od 0°C do +50°C
Warunki przechowywania	temperatura od -10°C do +60°C wzgl. wilgotność powietrza < 80%, bez kondensacji

Waga (z baterią)	ok. 200 g
Wymiary (dł. x szer. x wys.)	225 x 45 x 34 (mm)

W przypadku zmiany warunków otoczenia ze środowiska zimnego do ciepłego (lub odwrotnie) może dojść do powstania skroplin w układzie elektronicznym urządzenia. To fizyczne zjawisko, którego nie można wyeliminować konstrukcyjnie w żadnym przyrządzie pomiarowym zmniejsza dokładność pomiaru. W zależności od wielkości różnicy temperatur urządzenie przed rozpoczęciem pomiaru wymaga „czasu aklimatyzacji“ ok. 15 - 30 minut.

İçindekiler

Güvenlik uyarıları	1 - 1
Kuralına uygun kullanım	1 - 2
Teslimat kapsamı	1 - 3
Ürün tanımı	1 - 3
Bataryayı takmak/değiřtirmek	1 - 3
Cihaz fonksiyonları	1 - 4
Kumanda elemanları	1 - 5
Bir ölçümün yapılması	1 - 6
Bakım ve temizlik	1 - 7
Kullanılan bataryaları atmak	1 - 7
Arızaları gidermek	1 - 7
Teknik bilgileri	1 - 8

Bu doküman bundan önceki tüm dokümanların yerini alır. Bu dokümanın hiçbir kısmı herhangi bir şekilde yazılı iznimiz olmadan kopyalanmaz veya elektronik sistemler kullanılarak işlenemez, çoğaltılmaz veya yayımlanamaz. Teknik deęişiklik hakkı saklıdır. Tüm hakları saklıdır. Ürün isimleri serbest kullanım hakkı olmadan ve üreticinin ifade ettiği şekilde aşağıdaki gibi kullanılır. Kullanılan ürün isimleri kayıtlı isim-

lerdir ve bu şekilde ele alınmalıdır. Sürekli yapılan ürün iyileřtirmeleri ve şekil/reng deęişiklikleri kapsamında yapısal deęişiklik hakkı saklıdır. Teslimat kapsamı ürün şekillerinden farklı olabilir. Mevcut doküman gerekli itina ve dikkatle hazırlanmıştır. Hatalardan veya eksik bilgiden dolayı sorumlu deęiliz. © TROTEC®

Güvenlik uyarıları

Bu talimat cihazı çalıştırılmadan ve kullanmadan önce iyice okunmalı ve cihazın yakınında bir yerde saklanmalıdır!

Cihaz teslim edilmeden önce kapsamlı bir biçimde malzeme, çalışma ve kalite kontrollerine tabi tutulmuştur. Buna rağmen eğitimsiz personel tarafından hatalı kullanıldığında veya amacının dışında kullanıldığında bu cihaz risk oluşturabilir!

Aşağıdaki uyarıları lütfen dikkate alın:

- Bu kılavuzun dikkate alınmamasından dolayı meydana gelen hasarlarda garanti hakkı ortadan kalkar! Şu zararlar için sorumluluk kabul etmiyoruz!
- Düzgün kullanılmadığından veya bu güvenlik uyarılarına dikkat edilmediğinden kaynaklanan hasarlar için sorumluluk kabul etmiyoruz! Bu gibi durumlarda her türlü garanti hakkı ortadan kalkar.

- Cihazın ruhsat nedenlerinden dolayı cihaz üzerinde bir parçanın yerini değiştirmek yasaktır.
- Cihazı kuralına uygun kullanımına dikkat edin. Burada kullanım kılavuzuna dikkat edin.
- Muhafaza pil kapağı açılana kadar dağıtılmamalıdır.
- Ölçüm cihazları oyuncak değildir ve çocukların ellerine bırakılmamalıdır!

Ticari düzeneklerle ilgili olarak, elektrik sistemi ve çalışma ekipmanlarını ilgilendiren ticari meslek birliğinin kaza önleme talimatları dikkate alınmalıdır.

- Okullarda ve eğitim alanlarında, hobi ve kişisel yardım atölyelerinde ölçüm cihazlarıyla yapılacak işlem eğitimi personel tarafından denetlenmelidir.
- Ölçüm cihazını, soğuk bir yerden sıcak bir yere getirdiği zaman asla çalıştırmayın. Bu sırada oluşan yoğunlaşmış su cihazı parçalayabilir. Cihazı kapalı tutarak oda sıcaklığına gelmesini sağlayın.
- Ambalaj malzemesini dikkatsizce ortalıkta bırakmayın, bu malzeme çocuklar için tehlikeli bir oyuncak haline gelebilir.

Kuralına uygun kullanım

BC 15, hava nemini ölçen ve %RH (Prozent Relative Humidity = yüzde bağıl nem) ve °C/°F (derece Celsius / derece Fahrenheit) ünitelerinde sıcaklığı ölçen dijital bir ölçüm cihazıdır.

Belirlenen ölçüm değerler ve anlık üniteler/fonksiyonlar büyük LC ekranında (Liquid-Crystal-Display = sıvı kristal gösterge) dijital gösterilir.

Minimum ve maksimum değer otomatik olarak kaydedilir ve güncel ekran içeriği Hold fonksiyonuyla sabit tutulur.

BC 15, kapatılabilir bir gösterge aydınlatmasına sahiptir.

Çalıştırmak için bir 9V blok batarya (tip 1604A) gerekir.

Aksi çevre şartlarında bir ölçüm yapmak yasaktır. Aksi çevre şartları şunlardır: toz, yanabilen gazlar, buharlar veya çözücü madde içerikli hava, hava şartları, güçlü elektro statik alanlar v.s

Yukarıda açıklanan farklı şekilde kullanmak bu üründen zararlar yol açar. Ürünün tamamı değiştirilmemeli veya üzerinde değişiklik yapılmamalıdır!

Güvenlik uyarıları mutlaka dikkate alınmalıdır!



Elektronik cihazları ev çöpüne atmayın, tam aksine Avrupa Birliğinde - 2002/96/EG AV-RUPA PARLAMENTOSUNUN 27 Ocak 2003 tarihli eski elektronik cihazlara ilişkin yönergesi gereği – atılmalıdır. Bu cihazı son kullanma tarihinden sonra geçerli yasal talimatlara göre elinizden çıkarın.

Teslimat kapsamı

Hava nem/sıcaklık ölçüm cihazı BC 15, blok batarya 9V, kullanım kılavuzu, saklama kutusu.

Ürün tanımı

BC 15, bağıl nemi ve güncel sıcaklığı ölçen kaliteli bir ölçüm cihazıdır. Sağlam ve kullanışlı cihaz tam ve hızlı tepki veren yarı iletken bir sensöre sahiptir. Cihaz fabrikada kalibre edilmiştir.

Bataryanın takılması

Ölçüm cihazıyla ilk defa çalışmadan önce cihaza yeni bir 9V blok batarya takmanız gerekir.

Ekranda akü sembolü görünürse, eksik ölçümlerin önüne geçmek için derhal bataryalar değiştirilmelidir.

Bataryaları değiştirmek için aşağıdaki gibi hareket edin:

- Ölçüm cihazını kapatın
- Arka taraftaki batarya kapağı civatasını gevşetin ve batarya kapağını (7) muhafazadan sökün.
- Kullanılmış bataryaları aynı tip yeni bir bataryayla değiştirin (örneğin 1604A).
- Ölçüm cihazını tekrar tam tersi sırada dikkatlice bağlayın



Ölçüm cihazında kullanılan batarya bırakmayın, çünkü kalan bataryalar paslanabilir ve bunun neticesinde sağlığınıza zarar verebilecek veya cihazını bozabilecek kimyasallar açığa çıkar.

Bir batarya akışını önlemek için cihazı uzun süre kullanmadığınızda bataryaları cihazdan sökün.

Akan veya hasarlı bataryalar ciltle temasa geçildiğinde tahrişe neden olur. Bu nedenle bu gibi durumlarda koruyucu eldiven takın.

Bataryaların kısa devrede olmamasına dikkat edin. Bataryaları ateşe atmayın.

Bataryalar şarj edilmemelidir. Patlama tehlikesi söz konusudur.

Cihaz fonksiyonları

BC 15, ölçümleri ve kullanımı kolaylaştıran ve kullanım alanını genişleten çeşitli ek fonksiyonlara sahiptir. Ek fonksiyonlar şunlardır:

Auto-Power-OFF fonksiyonu

Bataryanın ömrünü gereksizce kısaltmamak için otomatik bir kapatma takılmıştır. Yaklaşık 15 dakika boyunca bir tuşa basılmazsa ölçüm cihazı kapanır. Ölçüm cihazı "AÇ/KAPA" tuşundan (5) tekrar açılabilir.

HOLD fonksiyonu

Anlık gösterilen ölçüm değerler ekranda sabit tutulur. Aktif fonksiyon "HOLD" ile ekranda gösterilir.

Bu fonksiyonu etkinleştirmek için "HOLD" tuşuna (6) basın. Yeniden basmak normal ölçüm moduna geri döner.

Gösterge aydınlatması

"HOLD" tuşuna basılarak gösterge aydınlatması etkinleştirilir.

MIN/MAX fonksiyonu

Devam eden ölçümde sadece minimum veya maksimum değer ekranda gösterilir. Bu ölçüm fonksiyonu üç değerleri belirlemenizde yardımcı olur. Bu fonksiyonu etkinleştirmek için "MAX/MIN" tuşuna (3) basın. Aktif fonksiyon "MIN" veya "MAX" ile ekranda gösterilir. Bu fonksiyonu devre dışı bırakmak için "MAX/MIN" (3) tuşuna iki saniyelikine basın.

Ölçüm fonksiyonları °C /°F

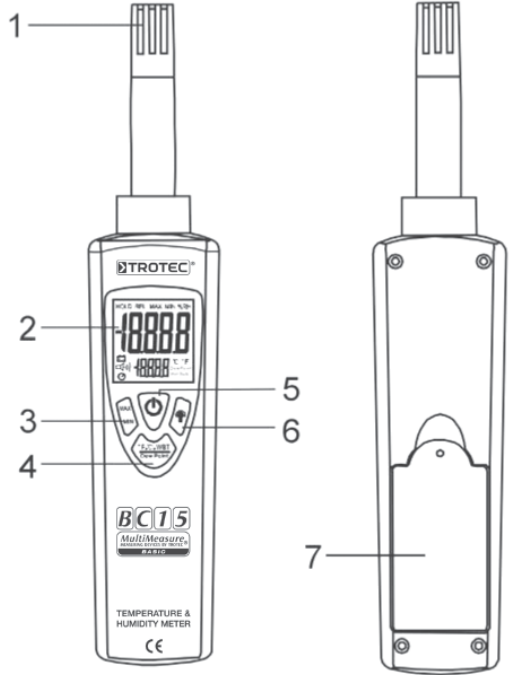
Gösterge üniteleri değiştirmek için (4) tuşuyla ikinci ölçüm değerini göstergesi bağlı nem değerinin yanında belirlenebilir. Her tuşa basılmasıyla gösterge aşağıdaki gösterge değerleri arasında değişir:

Derece Celsius olarak sıcaklık göstergesi °C

Derece Fahrenheit olarak sıcaklık göstergesi °F

Kumanda elemanları

- 1) Nem ve sıcaklık sensörü
- 2) LCD ekran
- 3) Min/maks. tuşu
- 4) Gösterge ünitesi değiştirme tuşu
- 5) "Açma/kapama" tuşu
- 6) Hold fonksiyon ve gösterge aydınlatma tuşu
- 7) Arka taraftaki batarya kapağı



Bir ölçümün yapılması



Sıcaklık/nem sensörünü (1) asla sıvıya batırmayın. BC 15'in kaliteli marka sensörü sadece hava nem ölçümleri için tasarlanmıştır. Sensör çok hassas bir yarı iletken parçadır. Sensörü doğrudan güneş ışınına maruz bırakmayın ve buna dokunmayın. Eksik ölçümleri önlemek için müsaade edilen çevre şartlarına (teknik bilgiler) dikkat edin.

Hava nemini ölçmek için BC 15'i "AÇ/KAPA" (5) tuşuna basarak açın.

Açıldıktan sonra güncel hava nemi %RH olarak ve güncel sıcaklık °C olarak gösterilir. Hava nemin tepkime süresi 10 saniyedir. Gösterge değeri sabit olana kadar bekleyin. Ölçüm bölgesinin aşılmasında "OL" (Overload = ölçüm bölgesinin dışındaki değerler) ekranda gösterilir.

Gösterge üniteleri değiştiren tuşla (4) sıcaklık göstergesi tıpkı "cihaz fonksiyonları" maddesinde açıklandığı gibi değiştirilebilir.

Bakım ve temizlik

Batarya değişimine ve bir temizliğe kadar ölçüm cihazının bakımı gerekmez. Cihazı temizlemek için temiz, tüysüz, statik olmayan ve kimyasal ve çözücü madde içerikli temizlik maddesi olmayan hafif nemli bir temizleme bezi kullanın.

Kullanılan bataryaları atmak

Yasal olarak son kullanıcı olarak kullanılan tüm bataryaları iade etmekle yükümlüsünüz; ev çöpüne atmak yasaktır!

Arızaları gidermek

Cihazla, yeni teknik versiyonuna göre yapılan ve çalışma güvenliği olan bir ürüne sahip oldunuz.

Buna rağmen problemler veya arızalar meydana gelebilir. Bu nedenle burada olası arızaları tek başınıza nasıl giderebileceğinizi ifade etmek istiyoruz:

Arıza	Olası nedeni
Ölçüm cihazı çalışmıyor.	Batarya ikinci el mi? Batarya durumunu kontrol edin.
Ölçüm değeri değişikliği yok	HOLD fonksiyonu aktif mi?



Güvenlik uyarılarını mutlaka dikkat edin!
Önceden açıklanan diğer onarımlar yetkili bir uzmanca yapılmalıdır.

Teknik veriler

Batarya	1x 9V blok batarya (006P, MN1604)
Auto-Power-Off	yaklaşık 15 dakika tuşa basmadan
Gösterge	3,5 haneli LCD
Çözünürlük	0,1 %RH, 0,1 °C/°F
Nem ölçüm bölgesi	0-100%RH (%5 ile %95 arasında ayrılmıştır)
Doğru nem	± 3,5% RH (25°C'de ve 5-95%RH)
Sıcaklık ölçüm aralığı	- 20°C ile +60°C
Sıcaklık doğruluğu:	± 2,5°C
Ölçüm oranı	Her saniyede 2,5 ölçüm
Tepki süresi	10 sn. (90%RH/25°C)
Çalışma şartları:	Sıcaklık 0°C ile +50°C
Depo şartları	Sıcaklık -10°C ile +60°C bağıl nem < 80%, yoğunlaşmamış
Ağırlık (batarya dahil)	yaklaşık 200 g
Ebatlar (LxBxH)	225 x 45 x 34 (mm)

Soğuk çalışma şartlarından sıcak çalışma şartlarına (ve tam tersi) geçildiğinde, cihazın ölçüm elektroniğinde yoğunlaşmış su meydana gelebilir. Yapısal bakımdan hiçbir ölçüm cihazında önlenemeyen bu fiziksel etki ölçüm değerlerinde sapmalara neden olur. Ölçüm işlemi devam ettirilmeden önce sıcaklık farkı yükseklğine bağlı olarak cihaza yaklaşık 15 – 30 dakikalık bir “alışma süresi” gerekir.

Содержание

Меры предосторожности	J - 1
Использование по прямому назначению .	J - 2
Объем поставки	J - 3
Описание продукта	J - 3
Установка/замена батареи	J - 3
Функции прибора	J - 4
Элементы управления	J - 5
Проведение измерения	J - 6
Уход и чистка	J - 7
Утилизация использованных батарей..	J - 7
Устранение повреждений	J - 7
Технические данные	J - 8

Настоящая публикация заменяет все предыдущие. Ни одна из частей данной публикации не может в какой-либо форме без нашего письменного согласия воспроизводиться или обрабатываться с использованием электронных систем, размножаться или распространяться. Оставляем за собой право на технические изменения. Все права защищены. Наименования товаров используются

без предоставления свободной применимости и в основном по стилю производителя. Используемые наименования товаров зарегистрированы и должны рассматриваться как таковые. Оставляем за собой право на конструктивные изменения в интересах текущего улучшения продукта, а также на изменение формы и цвета. Объем поставки может отличаться от изображений продукта. Настоящий документ был тщательно разработан. Мы не берем на себя ответственность за ошибки или пропуски. © TROTEC®

Меры предосторожности

Внимательно прочтите настоящую инструкцию перед использованием прибора и всегда держите ее рядом с местом, где установлен прибор или на самом приборе!

Перед поставкой прибора были проверены его материалы, функции и качество. Однако прибор может представлять опасность, если им будет пользоваться лицо, не прошедшее инструктаж, или если прибор будет использоваться не по назначению!

Соблюдайте следующие указания:

- Гарантийная претензия теряет силу в случае повреждений, вызванных несоблюдением данной инструкции по эксплуатации! Мы не несем ответственность за косвенные убытки!

- Мы не несем ответственность за повреждения вещей и повреждения, причиненные людям, вызванные неправильным обращением или несоблюдением мер предосторожности! В этих случаях гарантийная претензия теряет силу.
- Не разрешается самовольно переделывать или изменять прибор.
- Запуск прибора в эксплуатацию производите в соответствии с данной инструкцией.
- Нельзя разбирать корпус, за исключением открывания крышки отделения для батареи.
- Измерительные приборы – это не игрушка, не подпускайте к ним детей!
- На промышленных объектах соблюдайте правила по технике безопасности при работе с электрическими установками и электрооборудованием промышленного союза предпринимателей.
- В школах и образовательных учреждениях, в любительских автомастерских и в авторемонтных мастерских самообслуживания

за обращением с измерительными приборами следит ответственный обученный персонал.

- Не включайте измерительный прибор сразу после того, как он был принесен из холодного помещения в теплое. Возникающий при этом конденсат может разрушить ваш прибор. Выключенный прибор должен нагреться до комнатной температуры.
- Не оставляйте упаковочный материал без присмотра, он может стать опасной игрушкой для детей.

Использование по прямому назначению

Прибор BC 15 – это цифровой прибор для измерения влажности воздуха и температуры в единицах %RH (Prozent Relative Humidity = процент относительной влажности воздуха), а также в °C/°F (градусы по Цельсию / градусы по Фаренгейту).

Определенные данные измерений и моментальные единицы измерения/функции в цифровом виде отображаются на большом жидкокристаллическом дисплее.

Минимальное и максимальное значение может автоматически сохраниться, также с

помощью функции Hold можно зафиксировать актуальное содержание дисплея. Прибор BC 15 имеет подключаемую подсветку. Для работы необходима аккумуляторная батарея моноблочной конструкции (тип 1604A) 9V. Не разрешается измерение при неблагоприятных окружающих условиях. Неблагоприятными окружающими условиями являются: пыль и горючие газы, пары и растворители, гроза или грозовые явления, а также сильные электростатические поля и т.д. Иное применение прибора ведет к его повреждению. Нельзя менять или переделывать весь продукт!

Обязательно соблюдать меры предосторожности!



Электронные приборы нельзя выбрасывать вместе с бытовыми отходами, их следует утилизировать в ЕС согласно директиве 2002/96/EG ЕВРОПЕЙСКОГО ПАРЛАМЕНТА И СОВЕТА от 27 января 2003 об электрических и электронных приборах, отслуживших свой срок. Пожалуйста, сдайте в утилизацию этот прибор по окончании пользования в соответствии с действующим законодательством.

Объем поставки

Прибор для измерения влажности воздуха и температуры BC 15, аккумуляторная батарея моноблочной конструкции 9V, инструкция по эксплуатации, ящик для хранения.

Описание продукта

Прибор BC 15 – это обладающий высокой точностью прибор для измерения относительной влажности воздуха и актуальной температуры. Надежный и удобный в пользовании прибор оснащен высокоточным и быстро срабатывающим полупроводниковым датчиком. Прибор откалиброван в заводском исполнении.

Установка батареи

Прежде чем начать работать с прибором в первый раз, надо вставить новую аккумуляторную батарею моноблочной конструкции 9V.

Когда на дисплее появится символ батареи,

батарею необходимо сразу заменить, чтобы избежать неправильных измерений.

Для замены батареи действуйте следующим образом:

- Выключите измерительный прибор.
- Отвинтите винты сзади на отделении для батареи и снимите крышку (7) отделения для батареи с корпуса.
- Замените использованную батарею новой такого же типа (например, 1604A).
- Тщательно закройте измерительный прибор в обратном порядке.



Не оставляйте использованные батареи в измерительном приборе, т.к. даже батареи с защитой от протекания могут заржаветь, и освободившиеся химикалии могут повредить здоровью или разрушить прибор.

Если вы долго не пользуетесь прибором, выньте из него батареи, чтобы избежать их протекания.

Протекшие или поврежденные батареи при контакте с кожей могут вызвать ее ожог. Поэтому в данном случае используйте подходящие защитные перчатки.

Следите за тем, чтобы батареи не замкнулись накоротко. Не бросайте батареи в огонь.

Батареи нельзя заряжать из-за опасности взрыва.

Функции прибора

Прибор VC 15 оснащен различными дополнительными функциями, которые облегчают измерение и управление и расширяют диапазон использования. Дополнительные функции:

Функция Auto-Power-OFF

Для ненужного уменьшения срока действия батареи имеется встроенное автоматическое отключение. Измерительный прибор выключается, если в

течение 15 минут не нажимается ни одна клавиша. Измерительный прибор можно снова включить клавишей „EIN/AUS“ (5).

Функция HOLD

Изображенные в данные момент результаты измерений фиксируются на дисплее. Активная функция показывается изображением „HOLD“ на дисплее. Для активизации этой функции нажмите клавишу „HOLD“ (6). При повторном нажатии прибор возвращается в обычный режим измерения.

Подсветка показаний прибора

При нажатии клавиши „HOLD“ в течение 2 секунд активизируется подсветка показаний прибора.

Функция MIN/MAX

При непрерывном измерении на дисплее показывается минимальное или максимальное значение. Эта функция измерения облегчает определение максимальных значений. Для активизации этой функции нажмите клавишу „MAX/MIN“ (3). Активная функция показывается на дисплее изображением „MIN“ или „MAX“. Для деактивации этой функции нажмите на 2 секунды клавишу „MAX/MIN“ (3).

Функция измерения °C / °F

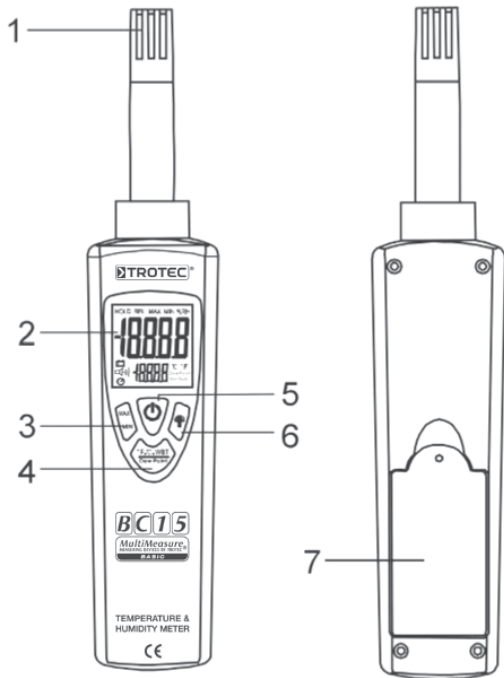
С помощью клавиши (4) для переключения

единиц показания вместе с относительным значением влажности можно определить второе измеренное значение. С каждым нажатием клавиши показание меняется между следующими значениями:

°C показание температуры в градусах по Цельсию
°F показание температуры в градусах по Фаренгейту

Элементы управления

- 1) Сенсор влажности и температуры
- 2) Жидкокристаллический дисплей
- 3) Клавиша Min/Max
- 4) Клавиша для переключения единицы показания измерения
- 5) Клавиша „Ein/Aus“
- 6) Клавиша для функции Hold и подсветки показаний
- 7) Отделение для батареи на обратной стороне прибора



Проведение измерения



Никогда не опускайте в жидкость сенсор влажности и температуры (1). Высокоточный сенсор прибора BC 15 предназначен только для измерения влажности воздуха. Сенсор является высокочувствительным полупроводниковым элементом. Избегайте попадания на сенсор прямых солнечных лучей и не трогайте его. Следите за допустимыми окружающими условиями (Технические данные) во избежание неточных измерений.

Для измерения влажности воздуха включите прибор BC 15 нажатием клавиши „EIN/AUS“ (5). После включения показывается актуальная влажность воздуха в %RH и актуальная температура в °C. Время реакции влажности воздуха составляет 10 секунд. Подождите, пока не стабилизируется значение показания. При превышении диапазона измерения на дисплее появляется „OL“ (Overload = перегрузка). С помощью клавиши (4) для переключения единиц показания можно переключить показания температуры, как описано в разделе «Функции прибора».

Уход и чистка

До замены батареи и периодической чистки измерительный прибор не требует ухода. Прибор чистить чистым, без ворса, антистатическим и слегка влажным обтирочным материалом без использования химических чистящих средств, не содержащих растворители.

Утилизация использованных батарей

Вы, как конечный потребитель, по закону обязаны сдать все использованные батареи и аккумуляторы; запрещается выбрасывать их вместе с бытовыми отходами!

Устранение повреждений

С покупкой данного прибора вы приобрели продукт, безопасный в эксплуатации и созданный по последнему слову техники. Однако могут произойти проблемы или повреждения. Поэтому мы хотели бы описать, как можно легко самому устранить возможные повреждения:

Ошибка – возможная причина

Измерительный прибор не работает:

Батарея использована? Проверьте состояние батареи.

Не меняются значения измерений:

Функция HOLD активна?



Обязательно соблюдайте меры предосторожности! Любой ремонт, кроме описанного выше, проводится исключительно авторизованным специалистом.

Технические данные

Батарея	1 аккумуляторная батарея моноклочного типа 9V (006P, MN1604)
Auto-Power-Off ..	примерно 15 минут без нажатия клавиш
Показание	3,5 знака LCD
Разрешение	0,1 %RH, 0,1 °C/°F
Диапазон измерения влажности	0-100%RH (точное определение от 5 до 95%)
Точность влажности ...	$\pm 3,5\%$ RH (при 25°C и 5-95%RH)
Диапазон измерения температуры ...	от - 20°C до +60°C
Точность температуры	$\pm 2,5$ °C
Скорость измерения	2,5 измерения в секунду
Время реакции	10 сек. (90%RH/25°C при штиле)
Рабочие условия	температура от 0°C до +50°C
Условия хранения	температура от -10°C до +60°C, относительная влажность воздуха < 80%, без конденсата
Вес (включая батарею)	ок. 200 г
Размеры (ДхШхВ)	225 x 45 x 34 (мм)

При смене местоположения от холодных к теплым окружающим условиям (и наоборот) на измерительной электронике прибора может образоваться конденсат. Этот физический эффект, которого нельзя избежать ни в одном измерительном приборе с конструктивной стороны, ведет к отклонениям значений измерения. В зависимости от размера температурной разницы прибору необходимо 15 – 30 минут для «акклиматизации», прежде чем можно будет продолжить процесс измерения.

Indholdsoversigt

Sikkerhedshenvisninger	K - 1
Hensigtsmæssig anvendelse	K - 2
Leveringsomfang	K - 3
Produktbeskrivelse	K - 3
Ilægning/udskiftning af batteri	K - 3
Målerens funktioner	K - 4
Betjeningselementer	K - 5
Måling	K - 6
Vedligeholdelse og rengøring	K - 7
Bortskaffelse af brugte batterier	K - 7
Fejlafhjælpning	K - 7
Tekniske data	K - 8

Denne publikation erstatter alle forudgående. Publikationen må hverken helt eller delvist på nogen måde reproduceres uden vores forudgående samtykke eller forarbejdes, mangfoldiggøres eller distribueres ved hjælp af elektroniske systemer. Tekniske ændringer forbeholdes. Alle rettigheder forbeholdes. Varenavne anvendes uden garanti for fri anvendelse og følger i væsentlige dele producentens skrivemåde.

De anvendte varenavne er registrerede og skal betragtes som sådanne. Konstruktionsændringer i en løbende produktforbedrings interesse samt ændringer i form og farve forbeholdes. Leveringsomfanget kan afvige fra produktafbildningerne. Der foreliggende dokument er udarbejdet med den nødvendige omhu. Vi er ikke ansvarlige for fejl og udeladelser. © TROTEC®

Sikkerhedsvejledning

Denne vejledning skal læses omhyggeligt inden apparatet tages i brug og skal opbevares i umiddelbar nærhed af apparatet!

Inden leveringen har apparatet gennemgået omfangsrige materiale-, funktions- og kvalitetstests. Alligevel kan der udgå farer fra apparatet, såfremt ikke underviste personer bruger det usagkyndigt og på en utilsigtet måde!

Overhold følgende henvisninger:

- Ved skader, der opstår pga. manglende overholdelse af denne vejledning bortfalder garantikravene! Vi hæfter ikke for følgeskader!
- Ved ting- og personskader, der opstår pga. usagkyndig håndtering eller manglende overholdelse af sikkerhedsvejledningen, hæfter vi ikke! I så fald bortfalder alle garantikrav.
- Af godkendelsesårsag er en uautoriseret ombygning og/eller forandring af apparatet ikke tilladt.

- Sørg for en sagkyndig ibrugtagning af apparatet. Overhold denne driftsvejledning.
- Kabinettet må, bortset fra åbning af batterilåget ikke skilles ad.
- Måleapparater er ikke legetøj og skal holdes utilgængelige for børn!
- I erhvervssammenhæng skal Arbejdstilsynets forskrifter til elektriske anlæg og .
- I skoler og uddannelsesinstitutioner, hobby- og selvhjælpsværksteder skal håndtering af måleapparater overvåges ansvarligt af uddannet personale.
- Tænd aldrig for måleapparatet lige efter det er bragt fra et koldt til et varmt rum. Det opståede kondensvand kan eventuelt ødelægge apparatet. Lad apparatet i slukket tilstand nå op på rumtemperatur.
- Efterlad ikke emballagemateriale liggende frit fremme. Det kan være farligt legetøj for børn.

Hensigtsmæssig anvendelse

BC 15 er et digitalt måleapparat til måling af luftfugtighed og temperatur i enhederne %RH (procent relative humidity = procent relativ luftfugtighed) og °C/°F (grader Celsius / grader Fahrenheit). De målte værdier og de aktuelle enheder/funktioner vises digitalt på det store LCD-display (liquid-crystal-display).

Minimal og maksimalværdien kan gemmes automatisk og den aktuelle displayindhold kan fastholdes med funktionen Hold. BC 15 har en valgfri displaybelysning.

Til driften kræves et 9V-blokbatteri (type 1604A).

En måling under dårlige omgivelsesbetingelser er ikke tilladt. Dårlige omgivelsesbetingelser er: Støv og brændbare gasser, dampe eller opløsningsmidler, tordenvej og tordenvejrslignende betingelser som stærke elektrostatisk felter osv.

Enhver anden anvendelse af den ovennævnte medfører skader på produktet. Produktet i sin helhed må ikke forandres eller ombygges!

Sikkerhedsinstruktionerne skal altid overholdes!



Elektronisk materiel må ikke bortskaffes med dagrenovationen, men skal bortskaffes fagligt korrekt i henhold til Rådets Direktiv 2002/96/EF af 27/1 2003 om affald af elektrisk og elektronisk udstyr. Bortskaf dette produkt efter endt brugstid i henhold til gældende love.

Leveringsomfang

Luftfugtigheds-/temperaturmåler BC 15, blokbatteri 9V, betjeningsvejledning, opbevaringsboks.

Produktbeskrivelse

Das BC 15 er et avanceret måleapparat til måling af relativ luftfugtighed og den aktuelle temperatur. Det stabile og kompakte apparat indeholder en meget nøjagtig og hurtigt reagerende halvledersensor. Apparatet er kalibreret på fabrikken.

Ilægning af batteri

Inden måleapparatet kan benyttes for første gang, skal der ilægges et nyt 9V-blokbatteri. Når batterisymbolet fremkommer på displayet, skal batterierne udskiftes om-

gående for at undgå fejlmålinger. Batterierne udskiftes på følgende måde:

- Sluk for måleren.
- Løsn skruen på batterilåget på bagsiden og fjern batterilåget (7) fra kabinettet.
- Udskift det tomme batteri med et nyt af samme type (f. eks. 1604A).
- Luk måleren omhyggeligt igen i omvendt rækkefølge.



Efterlad ikke tomme batterier i måleapparatet, da selv udløbssikrede batterier kan korrodere og der dermed kan udløbe kemikalier, der er sundhedsfarlige eller kan beskadige apparatet.

For at undgå dette, fjern batterierne fra apparatet, når det ikke bruges i længere tid. Korroderede eller beskadigede batterier kan medføre ætsninger, når de kommer i kontakt med huden. Benyt derfor i så fald egnede sikkerhedshandsker. Sørg for at batterierne ikke kortsluttes. Kast ikke batterierne i ilden.

Batterier må ikke genoplades. Eksplosionsfare!

Målerens funktioner

En BC 15 har forskellige ekstrafunktioner, der letter målinger og håndtering og udvider anvendelsesområdet. Ekstrafunktionerne er:

Auto-Power-OFF-funktion

For ikke unødvendigt at forkorte batteriets levetid, er der indbygget en automatisk slukkefunktion. Måleapparatet slukkes, når der ikke er trykket på en tast i 15 minutter. Måleapparatet kan tændes igen via „TIL/FRA“ tasten (5).

HOLD-funktion

De aktuelt viste målingsværdier fastholdes på displayet. Den aktive funktion vises ved „HOLD“ på displayet.

Tryk på „HOLD“ (6) for at aktivere denne funktion. Ved igen at trykke skifter du tilbage til normal målefunktion.

Displaybelysning

Ved at trykke på „HOLD“ i to sekunder aktiveres displaybelysningen.

MIN/MAX-funktion

Ved fortløbende måling vises kun den minimale eller maksimale værdi på displayet. Denne målefunktion letter måling af spidsværdier. Tryk på „MAX/MIN“ (3) for at

aktivere denne funktion. Den aktive funktion vises ved „MIN“ eller „MAX“ på displayet. For at deaktivere denne funktion, tryk i tre sekunder på tasten „MAX/MIN“ (3).

Målefunktioner°C / °F

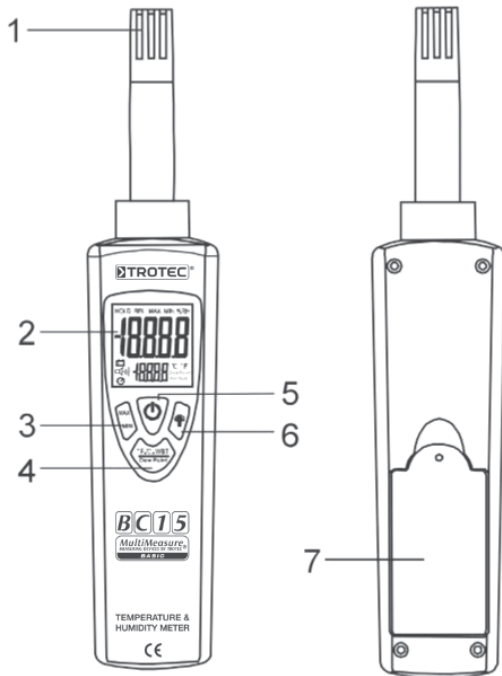
Ved hjælp af tasten (4) til skift af displayelementer kan det fastlægges hvordan den anden måleværdi ud over den relative fugtighed fremstilles. Med hvert tryk på tasten skifter fremstillingen mellem følgende displayværdier:

°C fremstilling af temperatur i grader Celsius

°F fremstilling af temperatur i grader Fahrenheit

Betjeningselementer

- 1) fugtigheds- og temperatursensor
- 2) LCD-display
- 3) tast Min/Max
- 4) tast til skift af displayenhed
- 5) "Tænd/sluk"-knap
- 6) tast til holdefunktion og displaybelysning
- 7) batterifag på bagsiden



Måling



Temperatur/fugtighedssensoren (1) må aldrig komme ned i væske. Den avancerede kvalitetssensor i BC 15 er kun beregnet til måling af luftfugtigheden. Sensoren er en meget følsom halvlederkomponent. Undgå direkte sollys på sensoren og berør den ikke. Overhold de tilladte omgivelsesbetingelser (tekniske data) for at undgå fejlmålinger).

For at måle luftfugtigheden tænd for BC 15 ved at trykke på „TÆND/SLUK“-knappen (5).

Efter at apparatet er tændt, vises den aktuelle luftfugtighed i %RH samt den aktuelle temperatur i °C. Reaktions tid for luftfugtigheden er 10 sekunder. Vent til værdien på displayet har stabiliseret sig. Overskrides måleområdet, fremkommer der „OL“ (Overload = overbelastning) på displayet.

Ved hjælp af tasten (4) til skift af displayenheder kan temperaturvisningen ændres som beskrevet under punktet „Apparatefunktioner“.

Vedligeholdelse og rengøring

Bortset fra batteriskift og rengøring fra tid til anden er måleapparatet vedligeholdelsesfri. Til rengøring bruges en ren, fnugfri, antistatisk og let fugtig klud uden skurende, kemiske eller opløsningsmiddelholdige rengøringsmidler.

Bortskaffelse af tomme batterier

Som slutbruger er du ved lov forpligtet til at aflevere gamle, brugte batterier. En bortskaffelse med dagrenovationen er forbudt!

Fejlafhjælpning

Med dette produkt har du købt et apparat, der er bygget efter teknikkens aktuelle stand og som er driftssikkert. Alligevel kan problemer eller fejl ikke udelukkes helt. Derfor vil vi her beskrive, hvordan du selv nemt kan afhjælpe mulige fejl.

Fejl	Mulig årsag
Måleapparatet virker ikke.	Er batteriet tomt? Kontrollér batteriets tilstand.
Ingen ændring af måleværdien	Er HOLD-funktionen aktiv?



Overhold altid sikkerhedshenvisninger! Andre reparationsopgaver end de ovennævnte skal altid udføres af en fagmand.

Tekniske data

Batteri	1x 9V blokbatteri (006P, MN1604)
Auto-Power-OFF	ca. 15 minutter uden at der er trykket på en tast
Display	3,5-cifret LCD
Opløsning	0,1 %RH, 0,1 °C/°F
Måleområde fugtighed	0-100%RH (specificeret 5 til 95%)
Nøjagtighed fugtighed	± 3,5% RH (ved 25°C og 5-95%RH)
Måleområde temperatur	- 20°C til +60°C
Nøjagtighed temperatur	± 2,5°C
Målesekvens	2,5 målinger pr. sekund
Reaktionstid	10 sek. (90%RH/25°C vindstille)
Arbejdsbetingelser	Temperatur 0°C til +50°C
Opbevaringsbetingelser	Temperatur -10°C til +60°C rel. luftfugtighed < 80%, ikke kondenserende
Vægt (inkl. batteri)	ca. 200 g
Dimensioner (LxBxH)	225 x 45 x 34 (mm)

Ved skift fra kolde til varme omgivelser (og omvendt) kan dette medføre kondensatdannelse på apparatets måleelektronik. Denne fysikalske effekt, som konstruktionsmæssigt ikke kan forhindres ved nogen måleapparater, medfører måleafvigelse. Afhængig af temperaturdifferencens størrelse behøver måleapparatet en tilpasningstid på ca. 15 – 30 minutter, før målingen kan fortsættes.

Sisällys

Turvallisuusohjeet	L - 1
Määräysten mukainen käyttö	L - 2
Toimituslaajuus	L - 3
Tuotteen kuvaus	L - 3
Pariston asettaminen/vaihtaminen	L - 3
Laitteen toiminnot	L - 4
Käyttöelementit	L - 5
Mittauksen suorittaminen	L - 6
Huolto ja puhdistaminen	L - 7
Käytettyjen paristojen hävittäminen	L - 7
Vikojen korjaaminen	L - 7
Tekniset tiedot	L - 8

Tämä julkaisu korvaa kaikki aiemmat julkaisut. Mitään osaa tästä julkaisusta ei saa missään muodossa jäljentää tai elektronisia järjestelmiä käyttämällä muokata, monistaa tai levittää ilman kirjallista suostumustamme. Oikeudet teknisiin muutoksiin pidätetään. Kaikki oikeudet pidätetään. Tuotenimiä käytetään takaamatta vapaata käytettävyyttä ja olennaisesti valmistajan kirjoitustapaa noudattaen. Käytetyt tuote-

nimet ovat rekisteröityjä, ja niitä tulee tarkastella sellaisina. Oikeus rakenteellisiin muutoksiin jatkuvan tuotekehityksen nimissä sekä muodon-/värinmuutoksiin pidätetään. Toimituslaajuus voi poiketa tuotekuvista. Tämä dokumentti on laadittu vaaditulla huolellisuudella. Emme vastaa virheistä tai puutteista. © TRÖTEC®

Turvallisuusohjeet

Tämä ohje on luettava huolellisesti ennen laitteen käyttöönottoa/käyttöä, ja se on säilytettävä aina laitteen sijoituspaikan välittömässä läheisyydessä tai kiinni laitteessa!

Laite on käynyt ennen sen toimittamista läpi laajat materiaali-, toiminta- ja laatutarkastukset. Siitä huolimatta tämä laite voi aiheuttaa vaaroja, jos sitä käyttävät muut kuin sen käyttöön perehdytetyt henkilöt epäasianmukaisesti tai muutoin kuin määräysten mukaisella tavalla!

Noudata seuraavia ohjeita:

- Takuu ei korvaa vahinkoja, jotka aiheutuvat tämän ohjeen noudattamatta jättämisestä! Emme vastaa välillisistä vahingoista!
- Emme vastaa esine- tai henkilövahingoista, jotka aiheutuvat epäasianmukaisesta käytöstä tai turvallisuusohjeiden

noudattamatta jättämisestä! Sellaisissa tapauksissa takuu ei ole voimassa.

- Käyttölupaan liittyvistä syistä laitteen omavaltainen rakenteen muuttaminen ja/tai muuntelu ei ole sallittua.
- Suorita laitteen käyttöönotto asianmukaisesti. Noudata siinä tätä käyttöohjetta.
- Koteloa ei saa purkaa lukuun ottamatta paristokotelon kannen avaamista.
- Mittalaitteet eivät ole leikkikaluja eivätkä ne kuulu lasten käsiin!
- Ammattilaitoksissa on noudatettava alalla voimassa olevia sähkölaitteistoja ja käyttövälineitä koskevia tapaturmantorjuntamääräyksiä.
- Kouluissa ja oppilaitoksissa, harrastus- ja tee-se-itse-työpajoissakoulutetun henkilökunnan on valvottava vastuullisesti mittalaitteiden käsittelyä.
- Älä milloinkaan kytke mittalaitetta toimintaan heti, kun se tuodaan kylmästä lämpimään tilaan. Tällöin syntyy vettä, ja lauhdevesi voi mahdollisesti rikkoa laitteen. Anna laitteen lämmitä huoneenlämpötilaan sammutettuna.

- Älä jätä pakkausmateriaalia lojumaan varomattomasti, sillä se voi olla vaaraksi lasten leikeissä.

Määräysten mukainen käyttö

BC 15 on digitaalinen mittalaite ilmankosteuden ja lämpötilan mittaamista varten yksiköinä % RH (Relative Humidity -prosentti = prosenttia suhteellista ilmankosteutta) sekä °C/°F (astetta Celsiusta / astetta Fahrenheitia).

Saadut mitta-arvot ja kulloisetkin yksiköt/toiminnot esitetään digitaalisesti suuressa LC-näytössä (Liquid Crystal -näyttö = nestekidenäyttö).

Minimi- ja maksimiarvo voidaan tallentaa automaattisesti, ja kulloinenkin näytön sisältö voidaan pitää näkyvissä Hold-toiminnolla.

BC 15 -mittarissa on kytkettävä näytön valaistus.

Käyttöön tarvitaan 9 V:n paristo (tyyppi 1604A).

Mittaaminen hankalissa ympäristöolosuhteissa ei ole sallittua. Hankalia ympäristön olosuhteita ovat: pöly ja palavat kaasut, höyryt tai liuottimet, ukonilma tai uk-

kosluonteiset olosuhteet, kuten voimakkaat sähköstaattiset kentät jne.

Muu kuin edellä kuvailtu käyttö johtaa tämän tuotteen vahingoittumiseen. Tuotetta kokonaisuudessaan ei saa muunnella tai muuttaa rakenteellisesti!

On ehdottomasti noudatettava turvallisuusohjeita!



Elektroniset laitteet eivät kuulu kotitalousjätteeseen, vaan ne on Euroopan unionin alueella hävitettävä asianmukaisesti EUROOPAN PARLAMENTIN JA NEUVOSTON 27. tammikuuta 2003 antaman sähkö- ja elektroniikkaromua koskevan direktiivin 2002/96/EY mukaisesti. Hävitä tämä laite sen käyttöiän päätyttyä voimassa olevien lain määräysten mukaisesti.

Toimituslaajuus

Ilmankosteus-/lämpömittari BC 15, paristo 9V, käyttöohje, säilytyslaatikko.

Tuotteen kuvaus

BC 15 on laadukas mittari suhteellisen ilmankosteuden ja kulloisenkin lämpötilan mittaamiseen. Lujatekoisessa ja helppokäyttöisessä laitteessa on erittäin tarkka ja nopeasti reagoiva merkkipuolijohdesensori. Laite on kalibroitu tehtaalla.

Pariston asettaminen

Ennen kuin voit aloittaa mittarilla työskentelyn, siihen on laitettava uusi 9 V:n paristo.

Jos näyttöön tulee pariston symboli, paristot on vaihdettava viipymättä virheellisten mittaustulosten välttämiseksi.

Vaihda paristot seuraavalla tavalla:

- Sammuta mittari.
- Ruuvaa irti takasivun paristokotelon ruuvi ja poista paristokotelon kansi (7) mittarin kotelosta.
- Vaihda käytetty paristo uuteen samantyyppiseen paristoon (esim. 1604A).
- Sulje mittari huolellisesti päinvastaisessa järjestyksessä



Älä jätä käytettyjä paristoja mittariin, koska vuotosuojatutkin paristot voivat syöpyä, ja siten voi vapautua kemikaaleja, jotka vahingoittavat terveyttäsi tai rikkovat laitteen.

Mikäli laitetta ei käytetä pitkään aikaan, poista paristot laitteesta vuotamisen estämiseksi.

Vuotavat tai vahingoittuneet paristot voivat ihon kanssa kosketukseen joutuessaan aiheuttaa syöpymistä. Käytän vuoksi tässä tapauksessa sopivia suojakäsineitä.

Huolehdi siitä, että paristot eivät joudu oikosulkuun. Älä heitä paristoja tuleen.

Paristoja ei saa ladata uudelleen. Räjähdyksvaara.

Laitteen toiminnot

BC 15 -mittarissa on erilaisia lisätoimintoja, jotka helpottavat mittauksia ja käsittelyä ja laajentavat käyttöaluetta. Näitä lisätoimintoja ovat:

Auto-Power-OFF-toiminto

Jotta pariston käyttöikä ei lyhenisi tarpeettomasti, laitteessa on automaattinen virrankatkaisu. Mittari kytkeytyy pois päältä, jos n. 15 minuuttiin ei ole painettu mitään näppäintä. Mittari voidaan kytkeä uudelleen päälle „PÄÄLLE/POIS“-näppäimellä (5).

HOLD-toiminto

Kulloinkin esitetyt mittausravot pidetään näkyvissä näytössä. Aktiivista toimintoa osoittaa näytössä näkyvä „HOLD“.

Aktivoi tämä toiminto painamalla „HOLD“-näppäintä (6). Takaisin normaaliin mittaustilaan siirrytään painamalla näppäintä uudelleen.

Näytön valaistus

Näytön valaistus aktivoidaan painamalla „HOLD“-näppäintä kahden sekunnin ajan.

MIN/MAX-toiminto

Jatkuvassa mittauksessa näytössä näkyy vain mini- tai maksimiarvo. Tämä mittaustoiminto helpottaa huippuarvojen selvittämistä. Aktivoi tämä toiminto painamalla „MAX/MIN“-näppäintä (3). Aktiivista toimintoa osoittaa näytössä näkyvä „MIN“ tai „MAX“. Tämä toiminto deaktivoidaan painamalla „MAX/MIN“-näppäintä (3) kahden sekunnin ajan.

Mittaustoiminnot °C /°F

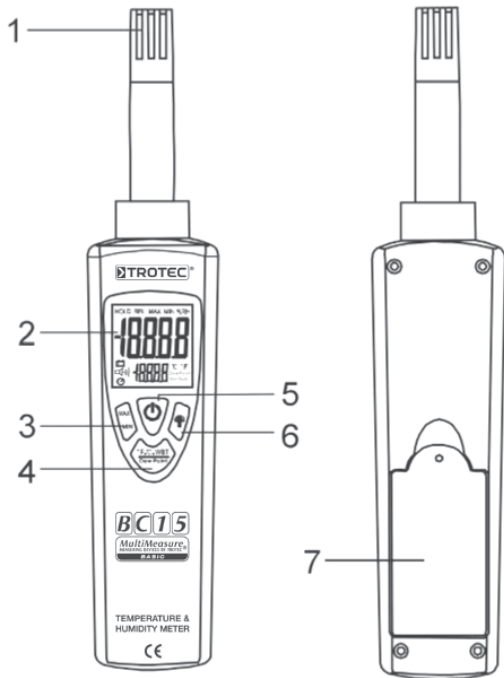
Näytettävien yksiköiden vaihtonäppäimellä (4) voidaan määrittää toisen mittausarvon näyttö suhteellisen kosteuden arvon lisäksi. Jokaisella näppäimen painalluksella näyttö vaihtuu seuraavien näyttölukemien välillä:

°C lämpötilan näyttö celsiusasteina

°F lämpötilan näyttö fahrenheitasteina

Käyttöelementit

- 1) Kosteus- ja lämpötilasensori
- 2) LCD-näyttö
- 3) Min/Max-näppäin
- 4) Näytettävän yksikön vaihtonäppäin
- 5) „Päälle/pois“-näppäin
- 6) Hold-toiminnon ja näytön valaistuksen näppäin
- 7) Takasivun paristokotelo



Mittauksen suorittaminen



Älä milloinkaan upota lämpötila-/kosteussensoria (1) nesteisiin. BC 15 -mittarin laadukas merkkisensori on suunniteltu vain ilmankosteuden mittaamiseen. Sensori on erittäin herkkä puolijohdekomponentti. Vältä suoraa auringonsäteilyä sensoriin äläkä kosketa sitä. Noudata sallittuja ympäristöolosuhteita (tekniset tiedot) virheellisten mittaustulosten välttämiseksi.

Ilmankosteus mitataan kytkemällä BC 15 päälle painamalla „PÄÄLLE/POIS“-näppäintä (5).

Päälle kytkemisen jälkeen senhetkinen ilmankosteus näkyy prosentteina suhteellista ilmankosteutta (% RH), ja senhetkinen lämpötila celsiusasteina (°C). Ilmankosteuden reagointiaika on 10 sekuntia. Odota, kunnes näytön arvo on vakiintunut. Mittausalueen ylittyessä näyttöön tulee „OL“ (Overload = ylikuormitus).

Näytettävien yksiköiden vaihtonäppäimellä (4) voidaan vaihtaa lämpötilan näyttöä, kuten kohdassa „Laitteen toiminnot“ on selitetty.

Huolto ja puhdistaminen

Paristonvaihtoa ja silloin tällöin tapahtuvaa puhdistamista lukuun ottamatta mittari ei vaadi huoltoa. Puhdista laite käyttämällä puhdasta, nukkaamatonta, antistaattista ja hieman kosteaa puhdistusliinaa ilman hankaavia, kemiallisia ja liuotinpitoisia puhdistusaineita.

Käytettyjen paristojen hävittäminen

Loppukäyttäjällä on velvollisuus (paristoja koskevat määräykset) huolehtia käytettyjen paristojen ja akkujen kierrättämisestä; hävittäminen kotitalousjätteen mukana on kielletty!

Vikojen korjaaminen

Laitteen myötä olet hankkinut tuotteen, joka on valmistettu tekniikan uusimman tason mukaisesti ja joka on varmakäyttöinen. Siitä huolimatta voi esiintyä ongelmia tai vikoja. Sen vuoksi haluamme selittää tässä, kuinka mahdollisia vikoja voidaan helposti korjata itse:

Virhe	Mahdollinen syy
Mittari ei toimi:	Onko paristo kulunut loppuun? Tarkista pariston tila.
Mittausarvo ei muutu:	Onko HOLD-toiminto aktiivinen?



Turvallisuusohjeita on ehdottomasti noudatettava! Muut korjaustyöt kuin edellä mainitut on annettava yksinomaan valtuutetun alan ammattilaisen suorittaviksi.

Tekniset tiedot

Paristo	1x 9V paristo (006P, MN1604)
Auto-Power-Off ..	15 minuuttia ilman näppäimen painamista
Näyttö	3,5-paikkainen LCD
Erottelutarkkuus	0,1 %RH, 0,1 °C/°F
Mittausalue, kosteus ..	0-100%RH (tarkennettu 5 bis 95%)
Tarkkuus, kosteus	± 3,5% RH (kun 25°C ja 5-95%RH)
Mittausalue, lämpötila	- 20°C – +60°C
Tarkkuus, lämpötila	± 2,5°C
Mittaustiheys	2,5 mittausta sekunnissa
Reagointiaika	10 sek. (90%RH/25°C tyyni)
Toimintaolosuhteet	Lämpötila 0°C bis +50°C
Säilytysolosuhteet	Lämpötila -10°C bis +60°C suht. ilmankosteus < 80 %, ei kondensoiva
Paino (sis. pariston)	ca. 200 g
Mitat (PxLxK)	225 x 45 x 34 (mm)

Sijoituspaikan vaihtaminen kylmistä lämpimiin ympäristön olosuhteisiin (ja päinvastoin) voi aiheuttaa lauhteen muodostumista laitteen mittauselektroniikkaan. Tämä fyysikaalinen ilmiö, jota ei voida rakenteellisesti estää missään mittalaitteessa, johtaa mittauservojen poikkeamiin. Lämpötilaerojen suuruudesta riippuen laite vaatii n. 15 - 30 minuutin „sopeutumisajan“ ennen kuin mittaamista voidaan jatkaa.

Innholdsoversikt

Sikkerhetsinstrukser	M - 1
Bruk i henhold til bestemmelsene	M - 2
Leveringsomfang	M - 3
Produktbeskrivelse	M - 3
Legge i/skifte batteri	M - 3
Apparatfunksjoner	M - 4
Kontrollelementer	M - 5
Måling	M - 6
Vedlikehold og rengjøring	M - 7
Innlevering av brukte batterier	M - 7
Utbedring av feil	M - 7
Tekniske data	M - 8

Denne utgaven erstatter alle tidligere utgitte utgaver. Uten vår skriftlige godkjenning må ingen deler av denne bruksanvisningen gjengis, bearbeides ved hjelp av elektroniske systemer, kopieres eller spres. Med forbehold om tekniske endringer. Alle rettigheter forbeholdt. Varemerker benyttes uten garanti for fri bruksrett og følger i det vesentlige produsentenes skrivemåte. Varemerkene som brukes er registrert og

er å betrakte som sådan. Det tas forbehold om konstruksjonsforandringer av hensyn til løpende produktforbedringer og form-/fargeforendringer. Leveringsomfanget kan avvike fra produktene på bildene. Dette dokumentet er utarbeidet med påkrevet nøyaktighet. Vi overtar intet ansvar for feil eller utelatelser. © TROTEC®

Sikkerhetsinstrukser

Les nøye gjennom denne bruksanvisningen før apparatet tas i bruk. Bruksanvisningen skal alltid oppbevares i nærheten av bruksstedet eller på apparatet.

Før apparatet ble levert, gjennomgikk det en rekke material-, funksjons- og kvalitetstester. Allikevel kan dette apparatet utgjøre en fare dersom det tas i bruk på ukynlig måte av personer som ikke har fått opplæring i bruken eller dersom det brukes på en måte som strider mot bruksformålet.

Legg merke til følgende:

- Garantiansvar utelukkes for skader som oppstår som en følge av at denne bruksanvisningen ikke har vært fulgt! Vi overtar intet ansvar for følgeskader!
- Vi overtar intet ansvar for personskader eller materielle skadersomforårsakes av ukynlig bruk eller ved at sikkerhetsinstruksene ignoreres! I slike tilfeller bortfaller ethvert garantikrav.

- Av godkjennelsesgrunner er det ikke tillatt å foreta egenmektig ombygging og/eller forandringer på apparatet.
- Påse at apparatet tas i bruk på korrekt måte. Følg denne bruksanvisningen.
- Huset må ikke tas fra hverandre, bortsett fra åpning av batterilokket.
- Måleapparater er intet leketøy og skal ikke brukes av barn!
- Ved bruk i yrkesmessige institusjoner skal verneforskriftene fra yrkesorganisasjonene for elektriske anlegg og driftsmidler følges.
- Ved bruk i skoler og utdanningsentre, hobby- og gjør det selv-verksteder skal opplært personell kontrollere bruken av måleapparatene på en ansvarsbevisst måte.
- Ikke slå på måleapparatet med en gang det kommer fra et kaldt rom inn i et varmt. Kondensvannet som da oppstår kan eventuelt ødelegge apparatet ditt. La apparatet nå romtemperatur i avslått tilstand.
- Ikke la emballasjemateriale bli liggende, dette kan utgjøre farlig leketøy for barn.

Bruk i henhold til bestemmelsene

BC 15 er et digitalt måleapparat til måling av luftfuktighet og temperatur i enhetene %RH (Percent Relative Humidity = prosent relativ luftfuktighet) og °C/°F (grader Celsius / grader Fahrenheit).

Måleverdiene og de aktuelle enhetene/funksjonene vises digitalt på det store LCD-displayet (Liquid-Crystal-Display = flytende krystall skjerm). Minimal- og maksimalverdi kan lagres automatisk, og det aktuelle displayinnholdet kan fryses med Hold-funksjonen.

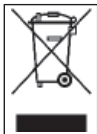
BC 15 har en displaybelysning som kan kobles inn.

Til drift trenger du et 9V blokkbatteri (type 1604A).

Det skal ikke måles under vanskelige omgivelsesvilkår. Vanskelige omgivelsesvilkår er: Støv og antennelige gasser, damper eller løsemidler, torden eller uværslignende forhold som kraftige elektrostatiske felt osv.

En annen bruk en den som er beskrevet ovenfor, fører til skader på produktet. Produktet må ikke forandres eller ombygges!

Følg sikkerhetsinstruksene!



Elektroniske apparater skal ikke kastes i husholdningsavfallet. Innenfor EU skal de i henhold til EUROPARLAMENTS- OG RÅDS-DIREKTIVET 2002/96/EF av 27. januar 2003 om avfall fra elektrisk og elektronisk utstyr avfallsbehandles på korrekt måte. Når apparatet ikke lenger kan brukes, skal det avhendes i henhold til gjeldende bestemmelser.

Leveringsomfang

Luftfuktighets-/temperaturmåler BC 15, blokkbatteri 9V, bruksanvisning, oppbevaringsboks.

Produktbeskrivelse

BC 15 er et høyverdig måleapparat til måling av den relative luftfuktigheten og aktuell temperatur. Det robuste og lett håndterlige apparatet har en ytterst presis merkevare-halvledersensor som reagerer meget raskt. Apparatet kalibreres på fabrikken.

Legge i batteri

Før du kan arbeide med måleapparatet for første gang, må du legge i et nytt 9V blokkbatteri. Vises batterisymbolet på displayet, må batteriene skiftes ut omgående for å unngå feilmålinger.

Batteriene skiftes på følgende måte:

- Slå av måleapparatet.
- Løsne skruen på batteriboksen på baksiden av apparatet og ta batterilokket (7) av huset.
- Erstatt det gamle batteriet med et nytt av samme type (f.eks. 1604A).
- Lukk måleapparatet nøye igjen i omvendt rekkefølge.



Ikke la tomme batterier ligge i måleapparatet. Selv batterier som er beskyttet mot lekkasje kan korrodere. Dermed kan det frigjøres kjemikalier som er helsefarlige eller som kan ødelegge apparatet.

Dersom måleapparatet ikke skal brukes over lengre tid, bør du ta ut batteriene for å hindre at de lekker.

Lekke eller skadete batterier kan forårsake etseskader ved hudkontakt. Derfor bør du i slike tilfeller alltid bruke egnede vernehansker.

Påse at batteriene ikke kortsluttes. Ikke kast batteriene i åpen ild.

Batteriene må ikke lades opp. Eksplosjonsfare.

Apparatfunksjoner

BC 15 har ulike tilleggsfunksjoner som forenkler målingen og håndteringen og utvider bruksområdet. Disse tilleggsfunksjonene er:

Auto-Power-OFF-funksjon

For at batteriets levetid ikke skal forkortes unødig, er apparatet utstyrt med en automatisk av-funksjon. Måleapparatet slås av dersom det ikke trykkes en knapp på ca. 15 minutter. Måleapparatet kan slås på igjen ved trykk på „PÅ/AV“ tasten (5).

HOLD-funksjon

De aktuelt viste måleverdiene fryses på displayet. Den aktive funksjonen vises med „HOLD“ på displayet.

Trykk på knappen „HOLD“ (6) for å aktivere denne funksjonen. Med et nytt trykk på knappen kommer du tilbake til normal målemodus

Displaybelysning

Displaybelysningen aktiveres ved å trykke på „HOLD“ knappen i to sekunder.

MIN/MAX-funksjon

Ved fortløpende måling vises kun minimal- hhv. maksimalverdi på displayet. Denne målefunksjonen gjør det lettere å fastslå de høyeste verdiene. Trykk på knappen „MAX/MIN“ (3) for å aktivere denne funksjonen. Den aktive funksjonen vises med „MIN“ hhv. „MAX“ på displayet. For å deaktivere denne funksjonen, trykker du på knappen „MAX/MIN“ (3) i to sekunder.

Målefunksjoner °C /°F

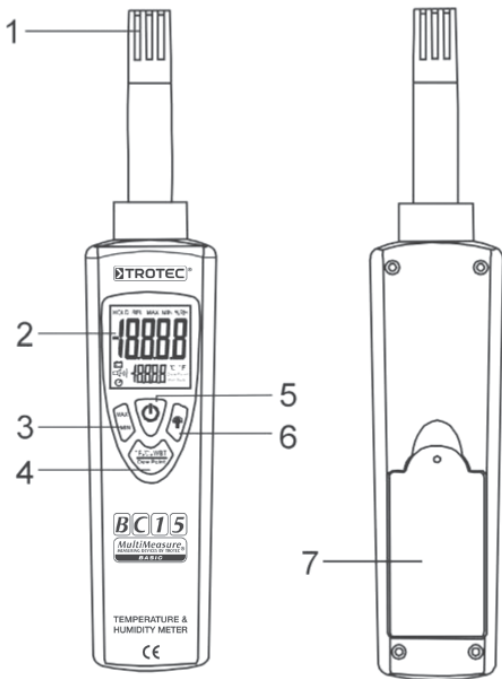
Med knapp (4) til å skifte mellom visningsenhetene kan du fastlegge visning av den andre måleverdien ved siden av den relative fuktighetsverdien. Med hvert trykk på knappen skifter visningen mellom følgende visningsverdier:

°C viser temperatur i grader Celsius

°F viser temperatur i grader Fahrenheit

Kontrollelementer

- 1) Fuktighets- og temperatursensor
- 2) LCD-display
- 3) Knapp Min/Max
- 4) Knapp for å skifte visningsenhet
- 5) Knapp „På/av“
- 6) Knapp for Hold-funksjon og displaybelysning
- 7) Batterirom på baksiden



Måling



Temperatur-/fuktighetssensoren (1) må aldri dyppes i væske. Den høyverdige merkevare-sensoren på BC 15 er konstruert kun til måling av luftfuktighet. Sensoren er en ytterst ømfintlig halvlederkomponent. Sensoren bør ikke utsettes for direkte sollys og ikke berøres. Ta hensyn til godkjente omgivelsesvilkår (tekniske data) for å unngå feilmålinger.

For å måle luftfuktigheten slår du på BC 15 ved å trykke på knappen „PÅ/AV“ (5).

Når måleapparatet er slått på, vises aktuell luftfuktighet i %RH og aktuell temperatur i °C. Reaksjonstiden er 10 sekunder. Vent til verdien har stabilisert seg. Dersom måleområdet overskrides, vises „OL“ (Overload = overlast) på displayet.

Med knapp (4) til skifte av visningsverdier kan du skifte mellom temperaturenhetene som beskrevet under punkt „Apparatfunksjoner“.

Vedlikehold og rengjøring

Bortsett fra skifte av batteri og rengjøring en gang i blant, er måleapparatet vedlikeholdsfritt. Bruk en ren, løfri, antistatisk og lett fuktig klut uten skurende, kjemiske og løsemiddelholdige rengjøringsmidler til rengjøring av apparatet.

Innlevering av brukte batterier

Som sluttforbruker er du forpliktet (batteridirektivet) til å innlevere alle brukte batterier og akkumulatører. Det er ikke tillatt å kaste batterier i husholdingsavfallet!

Utbedring av feil

Med dette apparatet har du kjøpt et produkt som er driftsikkert og utført i henhold til aktuell teknisk standard. Allikevel kan det opptre problemer eller feil. Derfor får du en beskrivelse av hvordan du lett kan utbedre eventuelle feil selv.

Feil	Mulig årsak
Måleren fungerer ikke.	Er batteriet tomt? Kontroller batterinivået.
Ingen forandringer i måleverdiene.	Er HOLD-funksjonen aktiv?



Følg sikkerhetsinstruksene! Andre reparasjoner enn de som er beskrevet ovenfor skal utelukkende utføres av en autorisert fagperson.

Tekniske data

Batteri	1x 9V blokkbatteri (006P, MN1604)
Auto-Power-OFF	ca. 15 minutter uten trykk på knapp
Visning	3,5-sifret LCD
Oppløsning	0,1 %RH, 0,1 °C/°F
Måleområde fuktighet	0-100%RH (spesifisert 5 til 95%)
Nøyaktig fuktighet	± 3,5% RH (ved 25°C og 5-95%RH)
Måleområde temperatur	- 20°C til +60°C
Nøyaktighet temperatur	± 2,5°C
Målerate	2,5 målinger i sekundet
Reaksjonstid	10 sek. (90%RH/25°C vindstille)
Arbeidsvilkår	Temperatur 0°C til +50°C
Lagringsvilkår	Temperatur -10°C til +60°C rel. luftfuktighet < 80%, ikke kondenserende
Masse (inkl. batteri)	ca. 200 g
Mål (lxbxh)	225 x 45 x 34 (mm)

Når apparatet flyttes fra kalde til varme omgivelser (og omvendt), kan det oppstå kondens på apparatets måleelektronikk. Av konstruksjonsgrunner lar denne fysiske effekten seg ikke forhindre på noe måleapparat, og den fører til måleavvik. Avhengig av hvor stor temperaturdifferansen er, trenger apparatet en „akklimatiseringstid“ på ca. 15 - 30 minutter før målingen kan fortsettes.

Innehållsförteckning

Säkerhetsföreskrifter	N - 1
Användningsområde	N - 2
Leveransomfång	N - 3
Produktbeskrivning	N - 3
Isättning och byte av batteri	N - 3
Apparatens olika funktioner	N - 4
Apparatens enheter	N - 5
Mätning	N - 6
Underhåll och rengöring	N - 7
Gamla batterier	N - 7
Åtgärder vid fel	N - 7
Tekniska data	N - 8

Denna bruksanvisning ersätter alla tidigare bruksanvisningar. Ingen del av den får utan vårt skriftliga tillstånd på något sätt elektroniskt reproduceras, bearbetas, kopieras eller spridas. Vi förbehåller oss rätten till tekniska ändringar. Alla rättigheter förbehålles. Att varunamn nämns innebär inga garantier för fri användning av tredje part. Det är registrerade varunamn och skall betraktas som sådana. Konstruktions-

ändringar i syfte att förbättra produkten samt ändringar av produktens design och färg förbehålles. Leveransomfånget kan skilja sig från produktavbildningarna. Föreliggande dokument har utarbetats med vederbörlig omsorg, men vi lämnar ingen garanti för eventuella fel eller brister i det. © TROTEC®

Säkerhetsanvisningar

Denna bruksanvisning skall innan igångsättning/användning av apparaten läsas igenom noggrant och den skall alltid förvaras i omedelbar närhet till uppställningsplatsen alt. vid apparaten! Apparaten har före leverans noggrant testats för att undvika material-, funktions- och kvalitetsfel. Trots detta kan apparaten utgöra fara på grund av oerfarna användare eller felaktigt handhavande.

Beakta därför följande anvisningar:

- Vid skador som uppstått på grund av att bruksanvisningen inte följts, gäller inga garantianspråk! För eventuella följdskador tas heller inget som helst ansvar!
- Vidsak- och/eller personskada, som uppstått genom felaktig hantering eller genom att säkerhetsanvisningarna inte följts, tar vi inget som helst ansvar! I sådana fall gäller inga garantianspråk.
- Apparaten får ej byggas om eller modifieras på egen hand.

- Se till att apparaten tas i drift enligt anvisningarna. Läs därför bruksanvisningen först av allt.
- Apparaten sätts i drift, med undantag av batterilocket, ej öppnas.
- Mätapparater är inga leksaker och får absolut inte hanteras av barn!
- Vid industriell användning skall föreskrifterna mot olycksfall för elektriska anläggningar och driftsmedel iakttagas i enlighet med gällande lagar.
- Iskolor, hobby- och gör-det-själv-verkstäderskallanvändning av mätapparater övervakas av auktoriserad personal.
- Sätt aldrig på mätapparaten direkt efter att den transporterats från ett kallt till ett varmt rum eftersom det då kan uppstå kondensvatten som kan förstöra apparaten. Lämna apparaten i frånkopplat läge tills den har uppnått rumstemperatur.
- Låt inte förpackningsmaterial ligga framme då det kan utgöra farliga leksaker för barn.

Användningsområde

BC 15 är ett digitalt mätinstrument som används för att mäta luftfuktighet och temperatur i enheterna % RH (Procent Relative Humidity = Procent relativ luftfuktighet respektive °C/°F (grader Celsius / grader Fahrenheit.) De uppmätta värdena och valda enheterna/funktionerna visas digitalt på en stor LC-display (Liquid-Crystal-Display = Flytande kristaller). Min- och maxvärdena lagras automatiskt och de aktuella värdena kan frysas med hold-knappen.

BC 15 är också utrustad med bakgrundsbelysning som kan kopplas till och från.

Enheten drivs med ett 9V-blockbatteri (typ 1604A).

Mätning i ogynnsamma miljöer där det förekommer explosiva gaser, ångor, lösningsmedel, åska och elektrostatisk elektricitet är inte tillåten.

All annan användning än den som beskrivs ovan kan leda till att produkten skadas. Det är inte tillåtet att ändra eller i övrigt modifiera någon som helst detalj i enheten.

Säkerhetsanvisningarna måste ovillkorligen följas!



Elektroniska apparater får ej kastas i hushållsavfall, utan måste i enlighet med EU:s riktlinjer 2002/96/EG från den 27 januari 2003 omhändertagas av en auktoriserad återvinningsanläggning för elektriskt och elektroniskt avfall. Vi ber Er därför att lämna in uttjänta apparater för omhändertagande i enlighet med gällande lagar.

Leveransomfång

Luftfuktighets- & temperaturmätare BC 15, blockbatteri 9V, användarmanual, förvaringslåda.

Produktbeskrivning

BC 15 är ett högklassigt mätinstrument för mätning av relativ luftfuktighet liksom aktuell temperatur. Den robusta och samtidigt smidiga apparaten har en mycket exakt och snabb halvledarsensor av känt märke. Apparaten har kalibrerats i fabriken.

Isättning av batteriet

Innan du börjar använda apparaten för första gången måste du sätta i ett 9-volts blockbatteri. Om du efter en tids användning ser att symbolen för batteriet börjar lysa på displayen måste du omedelbart byta batteriet för att undvika felaktiga värden.

För att byta batteri gör man följande:

- Stäng av apparaten.
- Lossa skruven till batterifacket på baksidan av apparaten och ta av locket (7).
- Ersätt det tomma batteriet med ett nytt av samma typ (ex. 1604A).
- Sätt på locket och sätt fast skruven igen



Låt inte ett tomt batteri sitta kvar i apparaten eftersom tomma batterier kan börja läcka syra vilket kan leda till både personskador och förstörd apparat. Detta gäller även batterier som betecknas som "läckagefria".

Avlägsna batteriet om apparaten inte skall användas under en längre tid för att förhindra läckage. Vätskan kan fräta på huden så om batteriet börjat läcka skall man använda skyddshandskar när man tar ur det.

Se till att inte kortsluta batteriet. Batterier får ej kastas i öppen eld och får ej heller återuppladdas eftersom risk för explosion föreligger.

Apparatens olika funktioner

BC 15 är utrustad med olika tillsatsfunktioner som skall underlätta mätningar och handhavande. Till dessa funktioner hör:

Auto-power-OFF-funktionen

För att batteriet inte skall påfrestas i onödan har man byggt in en automatisk avstängningsfunktion vilket innebär att apparaten automatiskt stängs av om man inte rört vid någon knapp under ca 15 minuter. Genom att trycka på EIN/AUS-knappen (5) (På/Av-knappen) kopplas apparaten på igen.

HOLD-funktionen

De just uppmätta värdena fryses på displayen. Då visas HOLD på displayen.

Tryck på knappen HOLD (6) för att aktivera denna funktion. Med ännu ett tryck på denna knapp återgår apparaten i normalt mätläge.

Bakgrundsbelysning

Genom att trycka två gånger på HOLD-knappen tänds bakgrundsbelysningen till displayen.

MIN/MAX-funktionen

Vid fortlöpande mätningar visas endast max- och minvärdet på displayen vilket gör det lätt att uppfatta gränsvärdena. Detta åstadkoms genom att man trycker på MAX/MIN-knappen (3). Om man vill koppla ur denna funktion skall man trycka på samma knapp i minst två sekunder.

Mätning i °C eller °F

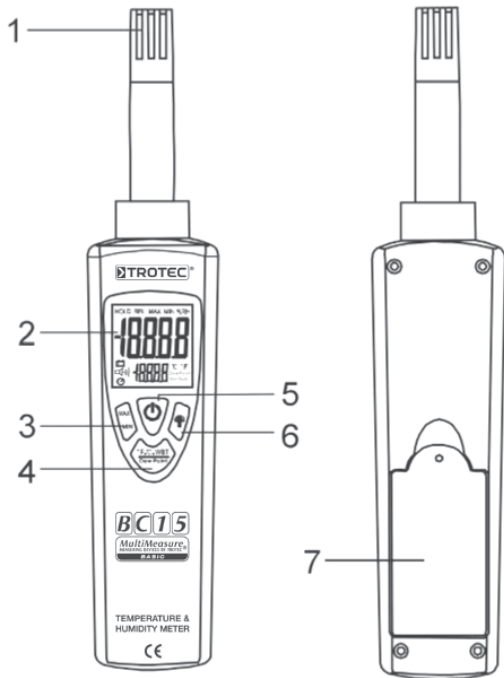
Med knappen (4) kan man välja hur det andra mätvärdet förutom den relativa luftfuktigheten skall visas.

°C visar temperaturen i grader Celsius

°F visar temperaturen i grader Fahrenheit

Apparatens enheter

- 1) Fuktighets- och temperatursensor
- 2) LCD-display
- 3) Knapp Min/Max
- 4) Knapp för att växla mellan visningsenheter
- 5) Knapp för På/Av
- 6) Knapp för Hold-funktionen och bakgrundsbelysningen
- 7) Batterilock på apparatens baksida



Mätning



Fuktighets- och temperatursensorn (1) får aldrig doppas i vätska. Denna högkänsliga kvalitetssensor är bara avsedd för mätning av luftfuktighet och består av en halvledare av känt märke. Undvik att utsätta sensorn för direkt solljus och vidrör den aldrig.

Se under "Tekniska data" vilka förutsättningar för användandet som gäller i syfte att undvika felaktiga mätningar.

För att mäta luftfuktighet kopplas BC 15 in med hjälp av knappen (5). När apparaten är igång visas luftfuktigheten i % RH liksom aktuell temperatur i °C. Apparaten behöver ca 10 sekunder för att avläsa dessa värden korrekt. Vänta tills värdena på displayen har stabiliserat sig.

Om gränsvärdena för mätområdet överskrids visas bokstäverna OL (overload = överbelastad) på displayen.

Mätning i °C eller °F.

Med undantag av batteribyte och rengöring är apparaten underhållsfri. För att rengöra apparaten används en ren, luddfri, antistatisk och lätt fuktad rengöringsduk utan slipmedel, rengörings- eller lösningsmedel.

Hantering av förbrukade batterier

Som slutanvändare är du enligt lag skyldig att återlämna förbrukade batterier och ackumulatörer på därför avsedda ställen (ex batteriholkar). Att kasta dem i hushållsavfallet är förbjudet.

Åtgärder vid fel

Denna apparat har tillverkats med hjälp av den senaste tekniken och är mycket driftssäker. Detta innebär dock inte att problem inte kan uppstå. Nedan följer förslag till enklare åtgärder som man själv kan vidta.

Fel	Möjlig anledning
Apparaten fungerar inte.	Kontrollera batteriet ?
Mätvärdena ändras inte.	Är HOLD-funktionen aktiverad?



Var noga med att följa säkerhetsföreskrifterna. Alla andra åtgärder än de ovan beskrivna skall utföras av en auktoriserad fackman.

Tekniska data

Batteri	1x 9V blockbatteri (006P, MN1604)
Auto-Power-Off	ca 15 minuter utan knapptryckning
Visning	3,5-radig LCD
Upplösning	0,1 %RH, 0,1 °C/°F
Mätområde fukt	0-100%RH (specificerat från 5 till 95%)
Exakthet, fukt	± 3,5% RH (vid 25°C och 5-95%RH)
Mätområde temperatur	- 20°C bis +60°C
Exakthet temperatur	± 2,5°C
Mät hastighet	2,5 mätningar per sekund
Uppvärmningstid	10 sek. (90%RH/25°C vindstill)
Arbets temperaturer	temperatur 0°C till +50°C
Lagringsförhållanden	temperatur -10°C till +60°C rel. luftfuktighet < 80%, ej kondenserad
Vikt (inkl. batteri)	ca. 200 g
Mått (l/b/h)	225 x 45 x 34 (mm)

När apparaten flyttas från kall till varm omgivning (eller tvärtom) kan kondens bildas på apparatens mätelektronik. Denna fysikaliska egenskap, som inte går att undvika på någon mätapparat, kan leda till avvikande mätvärden. Beroende på hur stora temperatur-skillnaderna är behöver apparaten därför en "anpassningstid" på mellan 15 - 30 minuter innan ny mätning kan genomföras.



TROTEC® GmbH & Co. KG • Grebbener Straße 7 • D-52525 Heinsberg

Tel.: +49 (0) 24 52 / 962 - 400 • Fax: +49 (0) 24 52 / 962 - 200

www.trotec.de • E-Mail: info@trotec.de