

NO

BRUKSANVISNING
LASER-AVSTANDSMÅLER



Innholdsfortegnelse

Merknader til bruksanvisningen	2
Sikkerhet.....	2
Informasjon angående apparatet	4
Transport og lagring.....	6
Betjening	7
Vedlikehold og reparasjon	11
Feil og forstyrrelser	12
Deponering.....	12

Merknader til bruksanvisningen

Symboler



Advarsel mot elektrisk spenning

Dette symbolet viser til at det er fare for personers liv og helse forbundet med elektrisk spenning.



Advarsel mot laserstråler

Dette symbolet viser til at det er fare for personers helse forbundet med laserstråler.



Advarsel

Signalordet betegner en fare med middels risikograd som kan føre til dødsfall eller alvorlige personskader hvis den ikke unngås.



Forsiktig

Signalordet betegner en fare med lav risikograd som kan føre til lette eller middels personskader hvis den ikke unngås.

Instruks

Signalordet viser til viktig informasjon (f.eks. materielle skader), men ikke farer.



Info

Henvisninger med dette symbolet hjelper deg å utføre oppgavene dine på en rask og sikker måte.



Følg bruksanvisningen

Henvisninger med dette symbolet betyr at du må ta hensyn til bruksanvisningen.

Du kan laste ned den aktuelle versjonen av bruksanvisningen og EU-samsvarserklæringen ved hjelp av følgende lenke:



BD21



<https://hub.trotec.com/?id=31522>

BD26



<https://hub.trotec.com/?id=31523>

Sikkerhet

Les nøye igjennom denne anvisningen før igangsetting/ bruk av apparatet og oppbevar anvisningen i umiddelbar nærhet av stedet der apparatet brukes.



Advarsel

Les alle sikkerhetsinstrukser og anvisninger.

Dersom sikkerhetsanvisninger og anvisninger ikke overholdes, kan dette medføre elektrisk støt, brann og/ eller alvorlige skader.

Ta vare på alle sikkerhetsanvisninger og anvisninger for fremtidig bruk.

- Ikke bruk apparatet i eksplosjonsfarlige rom eller områder og still det ikke opp i slike omgivelser.
- Ikke bruk apparatet i aggressiv atmosfære.
- Ikke hold apparatet under vann. Sørg for at det ikke kan trenge noen væsker inn i apparatet.
- Apparatet skal kun benyttes i tørre omgivelser. Ikke bruk apparatet når det regner eller når den relative luftfuktigheten ligger over driftsbetingelsene.
- Beskytt apparatet mot permanent direkte sollys.
- Ikke fjern noen sikkerhetsmerker, klistremerker eller etiketter fra apparatet. Hold alle sikkerhetsmerker, klistremerker og etiketter i lesbar stand.
- Ikke åpne apparatet.
- Unngå å se direkte inn i laserstrålen.
- Rett aldri laserstrålen mot mennesker eller dyr.
- Ikke bruk oppladbare batterier i fjernkontrollen.
- Ikke forsøk å lade batterier som ikke er oppladbare.
- Ikke bruk ulike batterityper eller en blanding av nye og brukte batterier.

- Sett batteriene inn i batterihuset med riktig polaritet.
- Ta utladde batterier ut av apparatet. Batterier inneholder miljøfarlige stoffer. Deponer batteriene i henhold til den nasjonale lovgivningen (se kapittelet Deponering).
- Ta batteriene ut av fjernkontrollen når du ikke bruker apparatet over lengre tid.
- Ta batteriene ut av apparatet når du ikke bruker apparatet over lengre tid.
- Ikke kortslutt kontaktene i batterirommet!
- Ikke putt batterier i munnen, de må ikke svelges. Hvis noen kommer til å svelge et batteri, kan det innebære alvorlige indre forbrenninger / etseskader innen 2 timer. Etseskader kan medføre døden.
- Hvis du tror at noen har svelget et batteri, eller at et batteri har kommet inn i kroppen, må du oppsøke lege!
- Hold både nye og brukte batterier samt åpne batterirom unna barn.
- Hvis batterihuset ikke lenger kan lukkes, må du ikke fortsette å bruke fjernkontrollen.
- Bruk kun apparatet når det er truffet tilstrekkelige sikkerhetstiltak på målestedet (f.eks. ved målinger på offentlige veier, på byggesteder osv.). Ellers må ikke apparatet brukes.
- Ta hensyn til lagrings- og driftsbetingelsene (se Tekniske spesifikasjoner).

Riktig bruk

Bruk apparatet utelukkende til måling av avstander, flater og volumer ved hjelp av den integrerte laserens innenfor det måleområdet som er oppgitt i de tekniske dataene. Ta hensyn til de tekniske dataene og overhold disse.

For å bruke apparatet riktig må det utelukkende bruke tilbehør som er godkjent av Trotec eller reservedeler som er godkjent av Trotec.

Forutsigbar feil bruk

Ikke bruk apparatet i eksplosjonsfarlige områder eller for målinger i væsker. Rett det aldri mot mennesker eller dyr. Trotec er ikke ansvarlig for skader som oppstår grunnet feilaktig bruk. I dette tilfellet slettes garantikravene.

Det er ikke tillatt å foreta byggetekniske endringer eller på- eller ombygging på apparatet på egen hånd.

Personalkvalifikasjoner

Personene som bruker dette apparatet, må:

- være bevisst hvilke farer som kan oppstå ved arbeid med lasermålere.
- ha lest og forstått bruksanvisningen og spesielt kapittelet om sikkerhet.

Restfarer



Advarsel mot elektrisk spenning

Det er fare for kortslutning hvis det trenger væsker inn i apparatet!

Ikke hold apparatet og tilbehøret under vann. Pass på at det ikke trenger vann eller andre væsker inn i apparatet.



Advarsel mot elektrisk spenning

Arbeid på de elektriske komponentene må kun utføres av et autorisert fagfirma!



Advarsel mot laserstråler

Laser klasse 2, P maks.: < 1 mW, λ: 400-700 nm, EN 60825-1:2014

Ikke se inn i laserstrålen eller inn i åpningen til laseren. Rett aldri laserstrålen mot personer, dyr eller reflekterende flater. Selv kort øyekontakt med laserstrålen kan føre til øyeskader.

Det innebærer risiko for øyeskader å betrakte laserutgangen med optiske instrumenter (f.eks. lupe, forstørrelsesglass o.l.). Ta hensyn til de nasjonale bestemmelsene for bruk av øyebeskyttelse ved arbeid med en laser i klasse 2.



Advarsel

Kvelningsfare!

Ikke la emballasjen ligge strødd rundt. Den kan være et farlig leketøy for barn.



Advarsel

Apparatet er ikke et leketøy og må oppbevares utilgjengelig for barn.



Advarsel

Det kan utgå farer fra dette apparatet hvis det brukes på feil måte av personer som ikke er opplært i bruken av apparatet. Ta hensyn til personalkvalifikasjonene!



Forsiktig

Hold god nok avstand til varmekildene.

Instruks

For å unngå skader på apparatet må det aldri utsettes for ekstreme temperaturer, ekstrem luftfuktighet eller væte.

Instruks

Ved rengjøring av apparatet må det ikke brukes sterke rengjørings-, skure- eller løsningsmidler.

Informasjon angående apparatet

Beskrivelse av apparatet

Ved hjelp av laser-avstandsmåleren BD21 / BD26 kan du bestemme avstander, flater og volum i innvendige områder. Indirekte målinger utføres ved hjelp av Pytagoras-funksjonen.

Apparatet er utstyrt med separate betjeningslementer (4) for betjening av de ulike målefunksjonene. De registrerte verdiene vises på displayet (5) som går over flere linjer og har belysning som kan kobles til.

På grunn av den støv- og vannbeskyttede kapslingen (IP54) er apparatet også egnet for bruk på byggeplasser.

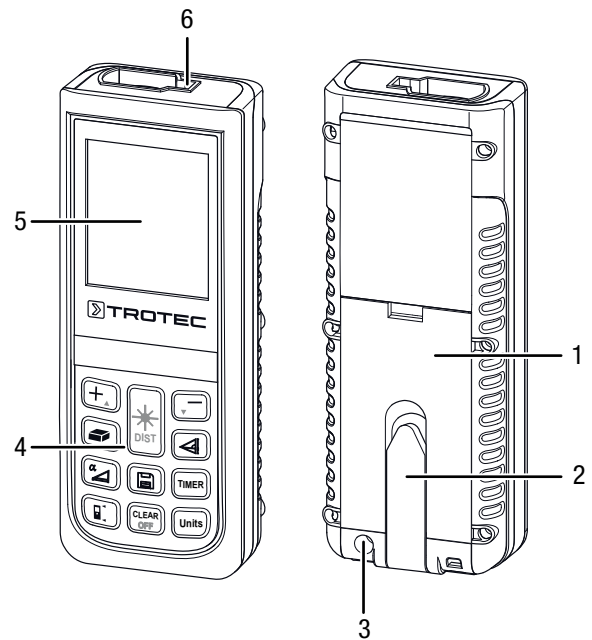
Måleavstand

Apparatets rekkevidde finner du i kapittelet Tekniske data. Større avstander er under bestemte betingelser også mulig uten måltavle, f.eks. om kvelden, i skumring eller når målet dekkes av skygger. Bruk en måltavle om dagen for å forstørre avstanden for mål som reflekterer dårlig.

Måløverflater

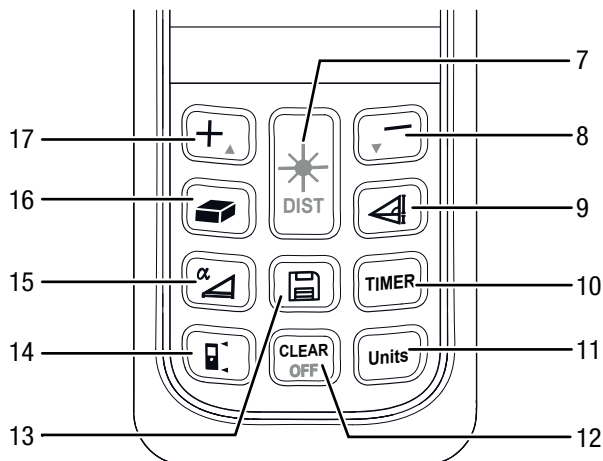
Det kan oppstå målefeil hvis laseren treffer fargeløse væsker (f.eks. vann), støvfritt glass, isopor eller andre halvgjennomtrengelige materialer. Det kan også oppstå feil i måleresultatet hvis laseren treffer en høyglans-flate og blir påvirket av denne. Matte, ikke-reflekterende eller mørke flater kan forlenge måletiden.

Presentasjon av apparatet



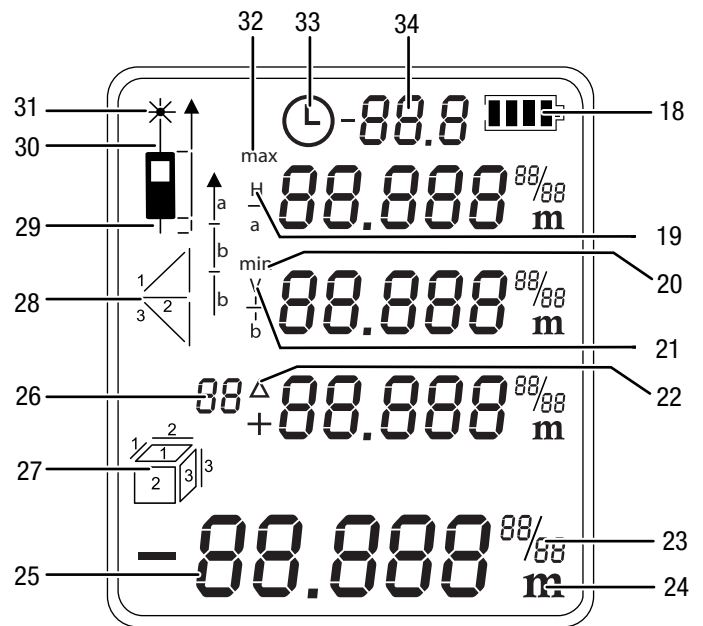
Nr.	Betegnelse
1	Batterihusåpning
2	Multifunksjonelt endestykke
3	Stativgjenge
4	Betjeningslementer
5	Display
6	Laser

Betjeningslementer




Nr.	Betjeningslement	
7	Kort trykk:	På-/Måle-knapp
	Langt trykk:	Knapp for varig avstandsmåling
8	Kort trykk:	Minus-knapp
	Langt trykk:	Knapp signaltone (på/av)
9	Kort trykk:	Knapp for indirekte målinger
10	Kort trykk:	Timer-knapp
	Langt trykk:	Stille inn timer
11	Kort trykk:	Enhetsknapp (ft, in., m)
12	Kort trykk:	Slette-knapp
	Langt trykk:	Av-knapp
13	Kort trykk:	Lagringsknapp (kronikk)
14	Kort trykk:	Referanseknapp
15	Langt trykk:	Knapp helling (på/av)
16	Kort trykk:	Flate-/romvolumsknapp
17	Kort trykk:	Pluss-knapp

Display



Nr.	Visningselement
18	Batteristatus
19	horisontal måleavstand
20	Minimumsmåleverdi
21	vertikal måleavstand
22	Delta = maksimum minus minimum
23	ekstra visning ved bruk av imperiale enheter
24	Visning av valgte enhet. Mulige enheter er: ft ³ , ft ² , in, m, m ³ , m ²
25	Måleverdivisning: De nedre måleverdivisningene viser den siste målte måleverdien eller resultatet av en beregning. De tre øvre måleverdivisningene viser de tidligere tre måleverdiene, minimalverdien og maksimalverdien, eller måleverdier som skal legges til eller trekkes fra.
26	Visning kronikk og teller (timer)
27	Flatemåling
	Volummåling
28	Indirekte måling (to hjelpemålinger)
	Indirekte måling (tre hjelpemålinger)
29	Referanseverdi bak
30	Referanseverdi foran
31	Laser aktiv
32	Maksimumsmåleverdi
33	Indikator Timer
34	Visning hellingsvinkel

Tekniske spesifikasjoner

Parameter	Verdi
Modell:	BD21 / BD26
Vekt:	150 g
Dimensjoner (H x B x D):	118 x 49 x 27 mm
Måleområde:	BD21: 0,05 til 70 m BD26: 0,05 til 120 m
Nøyaktighet:	±2 mm*
Måleområde oppløsning:	1 mm
Horisontalt måleområde:	±90°
Horisontalt måleområde nøyaktighet:	±0,3°
Antall opptegninger i kronikken:	10
Beskyttelsesart:	IP54
Driftstemperatur:	0 °C til 40 °C
Lagertemperatur:	-20 °C til 70 °C
Laserytelse:	< 1 mW (620-690 nm)
Laserklasse:	II
∅  l m	6 mm / 30 mm / 60 mm 10 m / 50 m / 100 m
Strømtilførsel:	2 stk. alkaliske LR6 AAA, 1,5 V eller NiMH 1,2 V til 1,5 V (oppladbare) Levetid ca. 5000 til 8000 målinger
Utkobling av apparatet:	Ved manglende bruk etter ca. 3 minutter
Utkobling laser:	Ved manglende bruk etter ca. 30 sekunder
*ved gunstige betingelser (gode målflater, romtemperatur) opp til 10 m	

Leveringsomfang

- 1 x laser-avstandsmåler
- 2 x alkalisk batteri LR6 AAA, 1,5 V
- 1 x apparatveske
- 1 x bærestropp
- 1 x hurtigveiledning

Transport og lagring

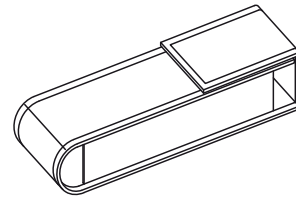
Instruks

Hvis apparatet lagres eller transporteres feil, kan det bli skadet.

Ta hensyn til informasjonen om transport og lagring av apparatet.

Transport

Bruk den medfølgende apparatvesken (37) til transport av apparatet.



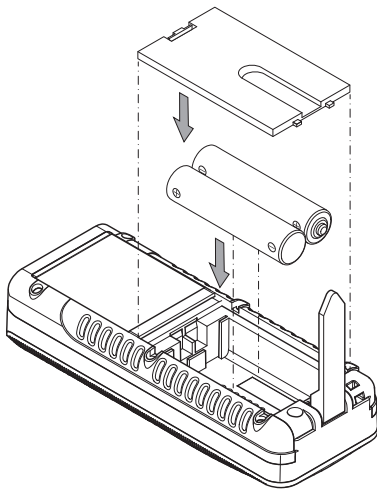
Lagring

Når apparatet ikke er i bruk, må følgende lagerbetingelser overholdes:

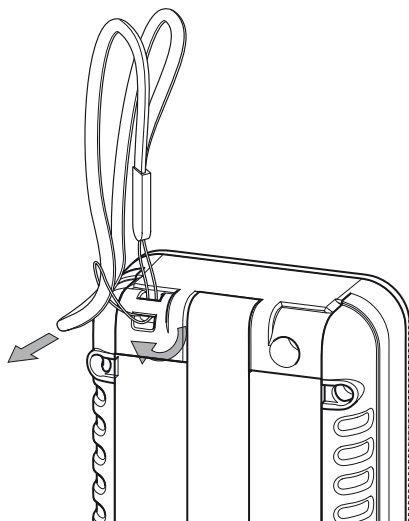
- beskyttet mot frost og varme
- på et sted som er beskyttet mot støv og direkte sollys
- lagertemperaturen samsvarer med tekniske spesifikasjoner.
- med batteriene fjernet fra apparatet
- Ta batteriet ut av apparatet.
- Bruk helst den medfølgende apparatvesken til lagring av apparatet.

Betjening

Sette inn batterier



Feste bærestroppen



Slå på

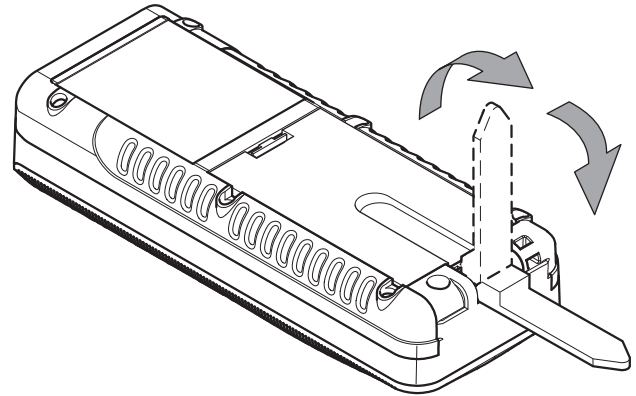
1. Trykk kort på På-/Måle-knappen (7).
⇒ Displayet slås på og apparatet er klart til bruk.

Slå av

1. Trykk lenge på Av-knappen (12).
⇒ Displayet blir slått av.

Bruke multifunksjonelt endestykke

Apparatet har et multifunksjonelt endestykke (2) som du f.eks. kan bruke til målinger i hjørner. Det brukes til stabilisering av apparatet.



1. Fold ut endestykket.
⇒ BD21: Posisjonen til endestykket og referansepunktet som hører til, må stilles inn manuelt via knappen (14).
⇒ BD26: Posisjonen til endestykket og referansepunktet som hører til, registreres automatisk av apparatet.
⇒ På displayet vises en forlenget fremstilling av anvisningen Referanseverdi bak (29).

Foreta grunnleggende innstillinger

Slå signaltonen av/på

1. Trykk lenge på minus-knappen (8) for å slå signaltonen på eller av.
⇒ En kort signaltone bekrefter at apparatet slås av eller på.

Avbryte måling og slette visning

1. Trykk raskt på slette-knappen (12) for å avbryte den aktuelle målingen eller for å slette måleverdiene som vises, trinn for trinn.

Stille inn referanseverdi

Apparatet måler den totale avstanden ut fra et referansepunkt. Hvis f.eks. apparatets bakre del stilles inn som referansepunkt, blir lengden på apparatet målt med. Som standard er referansepunktet satt som bakre del av apparatet. Du kan også forlenge referansepunktet til den fremre delen av apparatet. Gå frem på denne måten:

1. Trykk på referanseknappen (14) for å forskyve referansepunktet til fremre del av apparatet.
⇒ En signaltone lyder hver gang referansepunktet forskyves. I tillegg vises markeringen referanseverdi foran (30).

Referanseverdien blir automatisk satt tilbake til bakre del av apparatet når apparatet slås av og deretter på igjen.

Bytte enheter

1. Trykk kort på enhetsknappen (11) for å skifte måleverdienes enhet. Enheterne **m**, **ft in**, **in** og **ft** står til disposisjon.



Info

Når ingen måling er utført enda, og du ønsker å skifte enhetene, vises det først ingen visning for enheten ved valget av **ft in**. Først når målingen er gjennomført hhv. ved allerede tilgjengelige måleverdier blir visningen av måleverdiene vist i formen *xx' yy''*.

Vise helling

1. Trykk kort på knappen helling (15).
⇒ Hellingen til apparatet vises på displayet i visningen helling (34).

Hente frem måleverdi i kronikk

Apparatet lagrer automatisk de siste 10 måleverdiene. De lagrede måleverdiene kan hentes frem på følgende måte:

1. Trykk på lagrings-knappen (13) for å hente frem historikken.
2. Trykk raskt på minus-knappen (8) eller pluss-knappen (17) for å navigere gjennom historikken og hente frem de lagrede måleverdiene.
3. Ved å trykke raskt på slette-knappen (12) eller måle-knappen (7) går du tilbake til den vanlige målemyen.

Stille inn timer

Apparatet har en intern timer som kan brukes til å stille inn en forsinkelse frem til målingen begynner. Timeren kan brukes for alle måleoperasjonene.

- Trykk kort på timer-knappen (10) for å aktivere en forsinkelse på 5 sekunder.
- Hold timer-knappen (10) inne til ønsket tid vises (maksimalt 30 sekunder).
- Slipp timer-knappen (10) for å starte timeren.
 - På displayet vises indikatoren Timer (33) og en Countdown (26) for de gjenværende sekundene.
 - For hvert av de siste 5 sekundene lyder det en signaltone.
 - Når tiden er ute, blir målingen gjennomført.

Gjennomføre målinger



Advarsel mot laserstråler

Laser klasse 2, P maks.: < 1 mW, λ: 400-700 nm, EN 60825-1:2014

Ikke se inn i laserstrålen eller inn i åpningen til laseren. Rett aldri laserstrålen mot personer, dyr eller reflekterende flater. Selv kort øyekontakt med laserstrålen kan føre til øyeskader. Det innebærer risiko for øyeskader å betrakte laserutgangen med optiske instrumenter (f.eks. lupe, forstørrelsesglass o.l.).

Ta hensyn til de nasjonale bestemmelsene for bruk av øyebeskyttelse ved arbeid med en laser i klasse 2.


Gjennomføre enkel avstandsmåling

1. Trykk raskt på På-/Måle-knappen (7) for å aktivere laseren.
2. Rett laseren mot måleflaten.
3. Trykk raskt på På-/Måle-knappen (7) igjen for å gjennomføre en avstandsmåling.
⇒ Den målte verdien vises umiddelbart på displayet.

Legge til / trekke fra måleverdier

1. Gjennomfør en enkel avstandsmåling.
2. Trykk på pluss-knappen (17) for å legge den neste måleverdien til den forrige måleverdien. Trykk på minus-knappen (8) for å subtrahere den neste måleverdien fra den forrige måleverdien.
3. Trykk på På-/Måle-knappen (7) for å bestemme den neste måleverdien.
⇒ Det totale resultatet blir fremstilt i den nedre måleverdivisjonen. De enkelte måleverdiene blir vist i de øvre måleverdivisningene.

Gjennomføre flatemåling

1. Trykk raskt på Flate-/Romvolum-knappen (16) én gang.
⇒ Symbolet  for flatemåling vises på displayet.
2. Trykk raskt på På-/Måle-knappen (7) for å foreta den første målingen (f.eks. lengden).
3. Trykk raskt på På-/Måle-knappen (7) igjen for å foreta den andre målingen (f.eks. bredden).
⇒ Etter andre trykk på På-/Måleknappen (7) regner apparatet selvstendig ut arealet og viser det i den nedre måleverdivisjonen. Den sist målte verdien vises i en av de øvre måleverdivisningene på displayet.

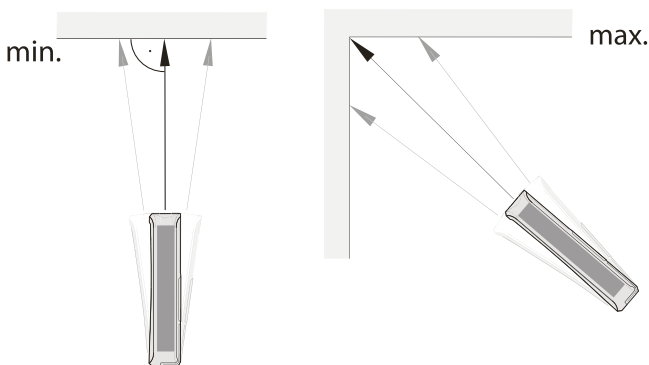
Gjennomføre volummåling

- Trykk raskt på Flate-/Romvolum-knappen (16) to ganger.
⇒ Symbolet for volummåling vises på displayet.
⇒ Siden som skal måles blir vist blinkende på displayet.
- Trykk raskt på På-/Måle-knappen (7) for å foreta den første målingen (f.eks. lengden).
- Trykk raskt på På-/Måle-knappen (7) igjen for å foreta den andre målingen (f.eks. bredden).
- Trykk raskt på På-/Måle-knappen (7) igjen for å foreta den tredje målingen (f.eks. høyden).
⇒ Etter tredje trykk på På-/Måleknappen (7) regner apparatet selvstendig ut volumet og viser det i den nedre måleverdivisjonen.

Gjennomføre kontinuerlig måling / min.- og maks.-måling

Bruk funksjonen Kontinuerlig måling for å matche målinger med f.eks. arkitekttegninger. Med denne målemetoden kan du bevege apparatet bort til målet, der måleverdien blir regnet ut på nytt omtrent hvert 0,5. sekund. De tilhørende maksimums- og minimumsverdiene blir fremstilt i første og andre linje på displayet.

Rett laserstrålen mot en vegg og fjern deg litt etter litt fra denne. Les av måleverdien helt til ønsket avstand er oppnådd.

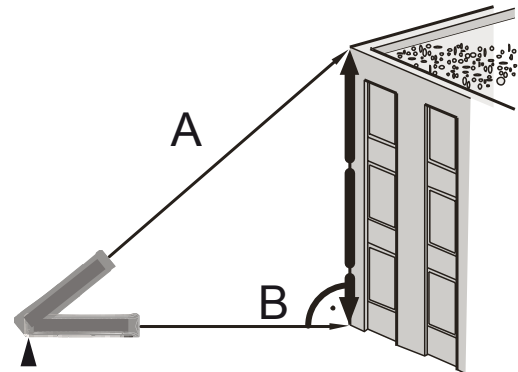


- Hold På-/Måle-knappen (7) inne til du hører en signaltone.
- Basert på målpunktet flytter du apparatet sakte frem og tilbake og opp og ned (for eksempel i et hjørne av rommet).
- Trykk raskt på På-/Måle-knappen (7) for å avslutte den kontinuerlige målingen.
⇒ Maksimums- og minimumsmåleverdien og differanseverdien (Δ) mellom disse to vises på displayet. I tillegg blir den siste målte verdien vist i den nederste linjen.

Indirekte høydemåling (Pytagoras)

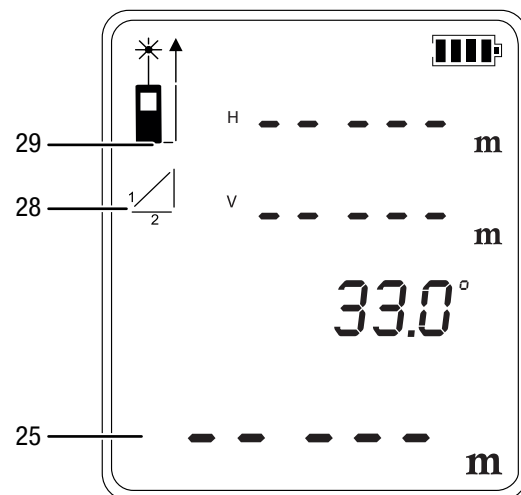
Ved hjelp av denne metoden kan lengden på en ukjent strekning bestemmes via Pytagoras' læresetning. Metoden er egnet f.eks. for høydemålinger.

Måleresultatet beregnes ved å registrere strekningen A og hellingsvinkelen (stilt inn som standard) eller ved å registrere strekningene A og B.



Måling med strekning A og hellingsvinkel:

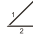
- Trykk raskt på knappen for indirekte målinger (9) én gang.
⇒ Symbolet for indirekte måling vises på displayet.
⇒ Hellingsvinkelen blir vist til høyre i den tredje linjen i den øvre måleverdivisjonen (se eksempel 33,0°).
⇒ Søylen med tallet 1 (hypotenus) blinker.

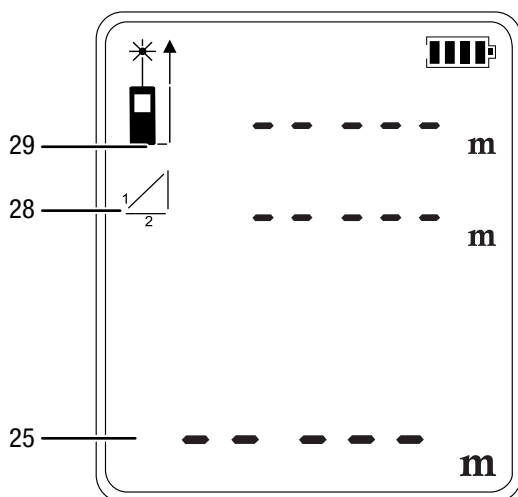


2. Rett apparatet mot det høyeste punktet (A) og trykk raskt på På-/Måle-knappen (7) én gang for å gjennomføre en måling. Hold da apparatet mest mulig i ro og sett det med begge de bakre kantene jevnt ned på underlaget. **Anslaget på de to bakre kantene må ikke forandres under målingen!**

- ⇒ Målingen og beregningen blir gjennomført.
- ⇒ I den øvre måleverdivisjonen vises den horisontale (1. linje) og den vertikale avstanden (2. linje).
- ⇒ Strekningen som skal bestemmes blir vist som resultat i den nedre måleverdivisjonen (25).

Måling med strekningene A og B:

1. Trykk raskt på knappen for indirekte målinger (9) én gang.
 - ⇒ Symbolet  for indirekte måling vises på displayet.
 - ⇒ Søylen med tallet 1 (hypotenus) blinker.
2. Trykk **lengde** på knappen helling (15).
 - ⇒ Det vises ikke lenger noen vinkel.

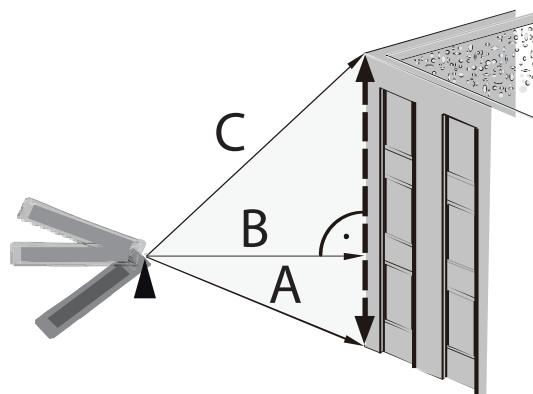


3. Rett apparatet først mot det høyeste punktet (A) og trykk raskt på På-/Måle-knappen (7) én gang for å gjennomføre en måling. Hold da apparatet mest mulig i ro og sett det med begge de bakre kantene jevnt ned på underlaget. **Anslaget på de to bakre kantene må ikke forandres under målingen!**
 - ⇒ Lengden på strekningen blir vist i øvre måleverdivisjon i 1. linje.
4. Rett apparatet ut horisontalt (punkt B) og trykk en gang raskt på På-/Måle-knappen (7) for å måle den horisontale avstanden.
 - ⇒ Den andre måleverdien vises i den andre linjen i øvre måleverdivisjon.
 - ⇒ Strekningen som skal bestemmes vises som resultat i den nedre måleverdivisjonen (25).

Dobbel indirekte høydemåling


Denne metoden er egnet f.eks. for høydemålinger.

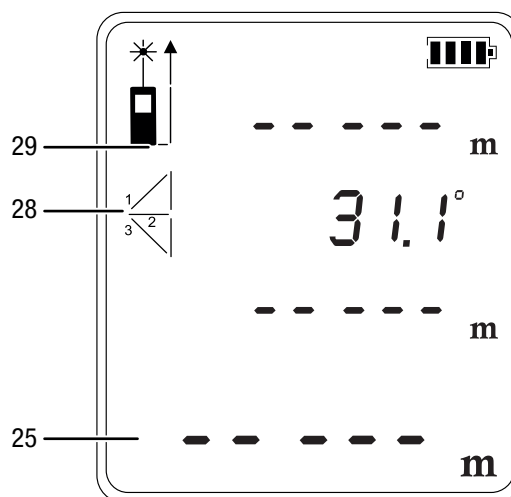
Måleresultatet beregnes ved å registrere strekningene A og C samt hellingsvinkelen (stilt inn som standard) eller ved å registrere strekningene A, B og C.



Måling med strekningene A, C og hellingsvinkel:

1. Trykk raskt på knappen for indirekte målinger (9) to ganger.


- ⇒ Symbolet  for indirekte måling vises på displayet.
- ⇒ Hellingsvinkelen blir vist til høyre i den andre linjen i den øvre måleverdivisjonen (se eksempel 31,1°).
- ⇒ Søylen med tallet 1 (hypotenus) blinker.

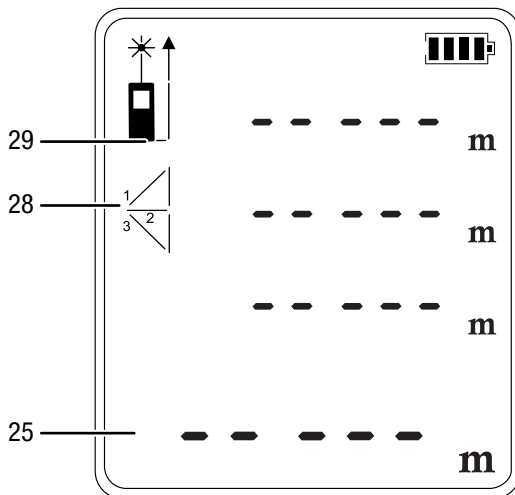


2. Rett apparatet først mot det høyeste punktet (C) og trykk raskt på På-/Måle-knappen (7) én gang for å gjennomføre en måling. Hold da apparatet mest mulig i ro. **Orienteringen av apparatet med hensyn til referansepunktet kan endres ikke under målingene!**
 - ⇒ Den første måleverdien blir vist i øvre måleverdivisjon.

3. Rett apparatet mot det laveste punktet (A) og trykk raskt på På-/Måle-knappen (7) én gang for å gjennomføre en måling.
 - ⇒ Den andre måleverdier blir vist i den tredje linjen i øvre måleverdivisning.
 - ⇒ Vinkelen blir vist i den andre linjen i øvre måleverdivisning.
 - ⇒ Strekningen som skal bestemmes vises som resultat i den nedre måleverdivisningen (25).

Måling med strekningene A, B og C:

1. Trykk raskt på knappen for indirekte målinger (9) to ganger.
 - ⇒ Symbolet  for indirekte måling vises på displayet.
2. Trykk **lenge** på knappen helling (15).
 - ⇒ Det vises ikke lenger noen vinkel.



3. Rett apparatet først mot det høyeste punktet (C) og trykk raskt på På-/Måle-knappen (7) én gang for å gjennomføre en måling. Hold da apparatet mest mulig i ro.

Orienteringen av apparatet med hensyn til referansepunktet kan endres ikke under målingene!

 - ⇒ Den første måleverdier blir vist i øvre måleverdivisning.
 4. Rett apparatet ut horisontalt (punkt B) og trykk en gang raskt på På-/Måle-knappen (7) for å måle den horisontale avstanden.
 - ⇒ Den andre måleverdier vises i den andre linjen i øvre måleverdivisning.
 5. Rett apparatet mot det laveste punktet (A) og trykk raskt på På-/Måle-knappen (7) én gang for å gjennomføre en måling.
 - ⇒ Den tredje måleverdier blir vist i den tredje linjen i øvre måleverdivisning.
- ⇒ Strekningen som skal bestemmes vises som resultat i den nedre måleverdivisningen (25).

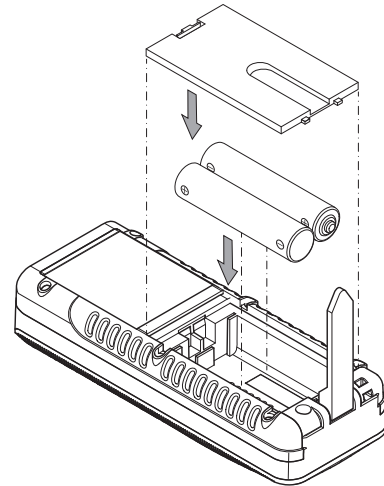
Vedlikehold og reparasjon

Bytte batterier

Instruks

Forsikre deg om at apparatets overflate er tørt og at apparatet er slått av.

Det er nødvendig å bytte batteri når feilmeldingen *INFO 203* vises på displayet eller når apparatet ikke lenger kan slås på (se kapittelet Sette inn batteri).



Rengjøring

Rengjør apparatet med en fuktet myk og lofri klut. Påse at det ikke trenger inn væske i apparathuset. Ikke bruk spray, løsningsmiddel, alkoholholdige rengjøringsmidler eller skuremidler, men kun rent vann til å fukte kluten med.

Reparasjon

Ikke foreta endringer på apparatet og ikke monter inn reservedeler. Ta kontakt med produsenten angående reparasjon og kontroll av apparatet.

Feil og forstyrrelser

Apparatet ble kontrollert flere ganger under produksjonen for å teste at det fungerer feilfritt. Hvis det likevel skulle oppstå funksjonsfeil, må du kontrollere apparatet som følger:

Følgende feilmeldinger kan vises i den nedre måleverdivisjonen med teksten *INFO*:

Melding	Årsak	Utbedring
101	Mottaket av det reflekterte signalet er for svakt.	Gjenta målingen på en annen overflate med bedre refleksjonsegenskaper eller bruk en målplate.
102	Mottaket av det reflekterte signalet er for sterkt.	
201	Omgivelseslyset er for sterkt.	Endre omgivelseslyset for målingen.
203	Batteriene er nesten tomme.	Det er nødvendig å bytte batterier, se kapittelet Bytte batterier.
301	Temperaturen er for høy.	La apparatet avkjøles. Ta hensyn til den tillatte driftstemperaturen iht. kapittelet Tekniske data.
302	Temperaturen er for lav.	La apparatet varmes opp. Ta hensyn til den tillatte driftstemperaturen iht. kapittelet Tekniske data.
401	Maskinvarefeil	Slå apparatet på og av flere ganger. Hvis symbolet vedvarer må du ta kontakt med forhandleren.
402	Beregningsfeil	Gjennomfør målingen på nytt. Pass ev. på målerekkefølgen og apparatets posisjon.

Deponering

Kvitt deg med emballasjen på en miljøvennlig måte og følg gjeldende lover og regler.



■ Symbolet som viser en utkrysset søppelkasse på et elektro- eller elektronikkprodukt stammer fra direktivet 2012/19/EU. Det betyr at produktet ikke skal kasseres i husholdningsavfallet etter endt levetid. I nærheten finner du steder der du kan levere inn brukte elektroapparater og elektroniske produkter. Du finner slike adresser på ditt hjemsted hos kommuneadministrasjonen. Du finner informasjon om alternativ gjenvinning for mange EU-land på nettstedet <https://hub.trotec.com/?id=45090>. Ellers kan du ta kontakt med en gjenbruksstasjon som er godkjent for landet ditt.

Elektro- og elektroniske produkter samles inn separat til gjenbruk, delvis gjenbruk eller andre former for resirkulering av brukte apparater. Dette bidrar til å forhindre negative miljøkonsekvenser eller helseskader som kan oppstå ved kassering av eventuelt farlige stoffer i apparatene.



Batterier og akkumulatører skal ikke kastes i husholdningsavfallet, men skal i EU, i samsvar med EUROPAPARLAMENTETS RÅSDIREKTIV 2006/66/EF fra 6. september 2006 om batterier og akkumulatører, kasseres på faglig riktig måte. Kast batteriene og akkumulatørene i henhold til gjeldende rettslige bestemmelser.

Trotec GmbH

Grebener Str. 7
D-52525 Heinsberg

☎ +49 2452 962-400

☎ +49 2452 962-200

✉ info@trotec.com

www.trotec.com