

PAC 3500 SH / PAC 3000 X A+

FR

INSTRUCTIONS
CLIMATISEUR LOCAL



TROTEC

Sommaire

Informations sur l'utilisation de cette instruction 2

Normes de sécurité 2

Informations sur l'appareil 6

Transport et stockage 7

Montage et mise en service 7

Utilisation 10

Défauts et pannes..... 16

Maintenance 18

Annexe technique..... 21

Élimination..... 27

Informations sur l'utilisation de cette instruction

Symboles



Danger

Ce symbole indique l'existence de risques pour la vie et la santé des personnes du fait de la présence de gaz extrêmement inflammable.



Avertissement relatif à la tension électrique

Ce symbole indique que la tension électrique cause des risques pour la vie et la santé des personnes.



Avertissement

Cette mention d'avertissement indique un risque moyen qui peut entraîner des blessures graves ou mortelles s'il n'est pas évité.



Attention

Cette mention d'avertissement indique un risque faible qui peut entraîner des blessures bénignes ou moyennes s'il n'est pas évité.

Remarque

Cette mention d'avertissement indique des informations importantes (par ex. dommages matériels), mais aucun danger.



Info

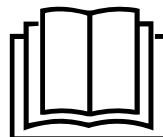
Les indications présentant ce symbole vous aident à exécuter vos tâches rapidement et en toute sécurité.



Observer le mode d'emploi

Ce symbole souligne la nécessité d'observer l'instruction.

Vous pouvez télécharger la dernière version de ce manuel et la déclaration de conformité UE sur le lien suivant :



PAC 3500 SH



<https://hub.trotec.com/?id=43232>

PAC 3000 X A+



<https://hub.trotec.com/?id=44386>

Normes de sécurité

Veillez lire attentivement le présent manuel avant la mise en service ou l'utilisation de l'appareil et conservez-le à proximité immédiate du site d'installation ou de l'appareil même.



Avertissement

Lisez toutes les consignes de sécurité et toutes les instructions.

Le non-respect des consignes de sécurité risque de causer une électrocution, de provoquer un incendie ou de causer des blessures graves.

Conservez toutes les consignes de sécurité et toutes les instructions pour pouvoir vous y reporter ultérieurement.

Cet appareil peut être utilisé par des enfants âgés d'au moins 8 ans et par des personnes ayant des capacités physiques, sensorielles ou mentales réduites ou dénuées d'expérience ou de connaissance, s'ils (si elles) sont correctement surveillé(e)s ou si des instructions relatives à l'utilisation de l'appareil en toute sécurité leur ont été données et si les risques encourus ont été appréhendés.

Les enfants ne doivent pas jouer avec l'appareil. Le nettoyage et l'entretien par l'utilisateur ne doivent pas être effectués par des enfants sans surveillance.

- N'utilisez pas et ne placez pas l'appareil dans les pièces ou les zones présentant un risque d'explosion.
- N'utilisez pas l'appareil dans les atmosphères agressives.
- Placez l'appareil dans une position verticale et stable sur une surface horizontale et stable.
- Faites sécher l'appareil après un nettoyage humide. Ne le faites pas fonctionner s'il est mouillé.

- Ne touchez ou n'utilisez pas l'appareil les mains humides ou mouillées.
- N'exposez pas l'appareil à un jet d'eau direct.
- N'introduisez pas de corps étrangers ni de membres du corps à l'intérieur de l'appareil.
- Ne couvrez pas l'appareil pendant le fonctionnement.
- Ne vous asseyez pas sur l'appareil.
- L'appareil n'est pas un jouet. Tenez-le hors de portée des enfants et des animaux.
- Avant chaque utilisation, vérifiez le bon état de l'appareil, des accessoires et des pièces de raccordement. N'utilisez pas l'appareil si celui-ci ou une des pièces qui le composent présente un défaut.
- Protégez tous les câbles électriques en dehors de l'appareil contre les endommagements (par ex. par des animaux). N'utilisez jamais l'appareil lorsque le cordon électrique ou la fiche sont détériorés !
- Le raccordement secteur doit correspondre aux indications données au chapitre « Annexe technique ».
- Raccordez la fiche de l'appareil à une prise de courant protégée selon les règles de l'art.
- Choisissez la rallonge de câble électrique conformément aux indications contenues dans les données techniques. Déroulez complètement la rallonge électrique. Évitez toute surcharge électrique.
- Avant l'entretien, la maintenance ou les réparations, débranchez le câble électrique de l'appareil en le saisissant par la fiche.
- Éteignez l'appareil et retirez le câble électrique de la prise lorsque l'appareil n'est pas en service.
- N'utilisez jamais l'appareil si vous remarquez des détériorations sur la prise ou sur le câble de raccordement secteur.
Si le cordon secteur de cet appareil est endommagé, il doit être remplacé par le fabricant, son service après-vente ou par une personne qualifiée afin d'éviter tout risque. Les cordons secteurs défectueux représentent un sérieux danger pour la santé.
- Lors de l'installation, respectez les distances minimales requises par rapport aux murs et aux objets ainsi que les conditions d'entreposage et de fonctionnement conformément aux indications figurant dans l'Annexe technique.
- Veillez à ce que l'entrée et la sortie d'air soient libres.
- N'enlevez aucun signal de sécurité, autocollant ni étiquette de l'appareil. Tous les signaux de sécurité, autocollants et étiquettes doivent être conservés de manière à rester lisibles.
- Assurez-vous que le côté aspiration soit toujours exempt de saleté et de corps étrangers.
- Veuillez transporter l'appareil exclusivement en position verticale et après avoir vidé préalablement le bac de récupération des condensats ou le tuyau d'évacuation.
- Avant l'entreposage ou le transport, videz les condensats accumulés. Ne les buvez pas. Risques pour la santé !
- Utilisez des piles du type AAA.
- Ne placez pas de batteries rechargeables dans la télécommande.
- N'essayez jamais de recharger des piles non prévues à cet effet.
- N'utilisez pas ensemble des piles de types différents ni des piles neuves et des piles usagées.
- Placez les piles dans le compartiment à piles en respectant les polarités.
- Retirez les piles déchargées. Les piles contiennent des substances dangereuses pour l'environnement. Éliminez les piles conformément à la législation nationale en vigueur (voir chapitre « Élimination »).
- Retirez la fiche électrique de la prise de courant lorsque vous n'utilisez pas l'appareil pendant une longue période.
- Ne court-circuitez jamais les bornes d'alimentation dans le compartiment à piles.
- N'avaliez pas de pile ! Une pile avalée peut déclencher, en l'espace de 2 heures, des brûlures internes graves. Les brûlures chimiques peuvent être mortelles !
- Si vous pensez qu'une pile a été avalée ou introduite de toute autre manière dans le corps, consultez immédiatement un médecin !
- Tenez les piles neuves ou usagées hors de portée des enfants, de même qu'un compartiment à piles ouvert.
- Si le compartiment à piles ne peut plus fermer de façon sûre, n'utilisez plus l'appareil par l'intermédiaire de la télécommande.
- N'installez l'appareil que dans les locaux où des pertes éventuelles de gaz réfrigérant ne risquent pas de s'accumuler. Lorsque l'appareil est installé, exploité ou entreposé dans un local non aéré, celui-ci doit être construit de telle sorte qu'il n'y ait pas d'accumulation de gaz en cas de perte éventuelle de réfrigérant. Le but est d'éviter les risques d'incendie ou d'explosion qui peuvent être provoqués par une inflammation du réfrigérant dont un four électrique, une cuisinière ou une autre source d'inflammation pourrait être à l'origine.
- N'installez l'appareil que dans le respect de la réglementation nationale en matière d'installation.
- N'installez, n'utilisez et n'entreposez le PAC 3500 SH que dans un local d'une surface supérieure à 11 m².
- N'installez, n'utilisez et n'entreposez le PAC 3000 X A+ que dans un local d'une surface supérieure à 10 m².

- Entrez l'appareil de manière à éviter tout dommage mécanique.
- Tout le circuit réfrigérant est un système hermétiquement clos qui ne nécessite pas d'entretien ; seules une entreprise spécialisée dans le génie frigorifique et climatique ou le fabricant sont autorisés à en effectuer la maintenance et la réparation.

Consignes de sécurité pour les travaux sur le circuit de réfrigérant :

- Toute personne devant travailler sur le circuit de réfrigération doit être en mesure de présenter un certificat, délivré par un organisme accrédité, attestant sa compétence dans la manipulation de gaz réfrigérants au moyen d'un procédé connu dans l'industrie.
- Les travaux de maintenance doivent être effectués en conformité avec les consignes du fabricant. Si les travaux de maintenance ou de réparation nécessitent l'aide de personnes supplémentaires, la personne formée à la manipulation des réfrigérants inflammables doit surveiller les travaux en permanence.
- N'utilisez aucun objet pour accélérer le processus de dégivrage, à l'exception de ceux autorisés par le fabricant.
- L'appareil ne doit pas être entreposé dans une pièce où se trouve une source d'ignition permanente comme une flamme ouverte, un appareil à gaz en service ou un chauffage électrique.
- Ne pas percer ni brûler.
- Notez bien que le gaz réfrigérant est inodore.
- Observez la réglementation nationale concernant les installations au gaz.
- Observez la quantité maximum de réfrigérant dans les caractéristiques techniques.
- Le R290 est un réfrigérant conforme aux directives environnementales européennes. Aucune partie du circuit frigorifique ne doit être perforée.

Utilisation conforme

Veillez utiliser l'appareil exclusivement pour refroidir, ventiler, déshumidifier et chauffer (PAC 3500 SH uniquement) l'air ambiant à l'intérieur en respectant les caractéristiques techniques.

Toute utilisation autre que celle prévue est considérée comme une utilisation non conforme.

Utilisation non conforme raisonnablement prévisible

- N'installez pas l'appareil sur une surface mouillée ou inondée.
- Veuillez ne déposer aucun objet, comme p.ex. des vêtements, sur l'appareil.
- Veuillez ne pas utiliser l'appareil à l'extérieur.
- Ne plongez jamais l'appareil dans l'eau.
- N'effectuez pas de modifications structurelles, transformations ou ajouts arbitraires sur l'appareil.
- N'utilisez pas l'appareil à proximité immédiate de piscines, de baignoires ou de douches.

Qualification du personnel

Toute personne utilisant le présent appareil doit :

- prendre conscience des risques associés aux appareils électriques en environnement humide.
- avoir lu et compris l'instructions, notamment le chapitre « Sécurité ».

Toute activité de maintenance nécessitant l'ouverture du carter est à effectuer par une entreprise spécialisée dans le génie frigorifique et climatique ou par le fabricant.

Signaux de sécurité et étiquettes sur l'appareil

Remarque

N'enlevez aucun signal de sécurité, autocollant ni étiquette de l'appareil. Tous les signaux de sécurité, autocollants et étiquettes doivent être conservés de manière à rester lisibles.





Les signaux de sécurité et étiquettes suivants sont apposés sur l'appareil :


WARNING • WARNUNG • ATTENTION

DE Das Gerät muss in einem Raum mit einer Grundfläche größer als 11 m² aufgestellt, betrieben und gelagert werden.

EN Appliance shall be installed, operated and stored in a room with floor area larger than 11 m².

FR L'appareil doit être installé, utilisé et entreposé dans une pièce avec une surface supérieure à 11 m².

 **Observez la notice d'instructions**
Ce symbole rappelle la nécessité de lire et d'observer la notice d'instructions.



Observer les instructions de réparation

Tout travail d'élimination, de maintenance ou de réparation sur le circuit réfrigérant doit être effectué exclusivement en conformité avec les consignes du fabricant et par des personnes en possession d'un certificat de compétence. Les instructions de réparation correspondantes sont disponibles sur demande auprès du fabricant.

!!! ACHTUNG !!!

1. Vor Inbetriebnahme MIND. 12 STUNDEN aufrecht und still stehen lassen! Das schützt den Kompressor, verlängert die Lebensdauer erheblich und verhindert so einen Verlust der Kühlleistung.
2. Das Klimagerät muss immer BESONDERS VORSICHTIG auf den Boden gestellt werden! Ansonsten können Mikrorisse in der Bodenplatte und der Kondensatwanne entstehen, was dazu führt, dass Kondenswasser auf den Boden tropft.

Für Schäden, die durch unsachgemäßen Gebrauch entstehen, übernehmen wir KEINE GEWÄHRLEISTUNG!

!!! WARNING !!!

1. Before operation, stand upright and rest for MIN 12 HOURS! This protects the compressor, greatly extending its life and preventing loss of cooling performance.
2. The air conditioner must always be placed on the floor with CAUTION! Otherwise, microcracks may form in the bottom plate and the condensate pan, causing condensation to drip onto the floor.

For damages caused by improper use, WARRANTY WILL BE NULL AND VOID!

!!! ATTENTION !!!

1. Avant la mise en service, laissez immobile en position verticale PENDANT AU MOINS 12 HEURES ! Cela protège le compresseur, prolonge sensiblement la durée de vie et évite ainsi une diminution des performances de refroidissement.
2. Le climatiseur doit toujours être posé sur le sol AVEC LES PLUS GRANDES PRÉCAUTIONS ! Sinon, des micro-fissures risquent de se former dans le socle ou le bac de récupération de l'eau de condensation, ce qui entraînerait que cette dernière coule sur le sol.

Toute utilisation incorrecte ou non conforme entraîne L'EXTINCTION DE LA GARANTIE !

Risques résiduels



Danger

Réfrigérant naturel propane (R290) !

H220 : gaz extrêmement inflammable.

H280 : contient du gaz sous pression ; peut exploser sous l'effet de la chaleur.

P210 : tenir éloigné de toute source de chaleur, des surfaces chaudes, des étincelles, des flammes ainsi que de toute autre source d'inflammation. Ne pas fumer.

P377 : gaz effluent en feu : ne pas éteindre tant que la fuite ne peut pas être colmatée sans danger.

P410+P403 : conserver à l'abri du soleil dans un endroit bien aéré.



Avertissement relatif à la tension électrique

Risque d'électrocution !

Tout contact de l'appareil avec de l'eau risque de provoquer une électrocution !

N'utilisez pas cet appareil à proximité immédiate d'une baignoire, d'une douche ni d'une piscine !



Avertissement relatif à la tension électrique

Toute intervention au niveau des composants électriques est à réaliser exclusivement par une entreprise spécialisée !



Avertissement relatif à la tension électrique

Retirez la fiche d'alimentation de la prise secteur avant tout type d'intervention sur l'appareil.

Ne touchez jamais la fiche secteur avec des mains humides ou mouillées.

Débranchez le cordon secteur de la prise électrique en tirant sur la fiche secteur.



Avertissement relatif à la tension électrique

Risque d'électrocution !

L'appareil n'est pas protégé contre l'eau.

Il existe un risque d'électrocution !

N'utilisez jamais l'appareil dans des endroits où des gouttes d'eau, des éclaboussures ou de l'eau courante peuvent pénétrer dans l'appareil et ne le plongez jamais dans l'eau !



Avertissement

L'utilisation de l'appareil peut comporter un risque s'il est utilisé par des personnes non compétentes, en cas d'utilisation non conforme ou non conventionnelle ! Veuillez respecter les exigences relatives à la qualification du personnel !



Avertissement

L'appareil n'étant pas un jouet, il n'est pas adapté aux enfants.

⚠ Avertissement

Danger de suffocation !
Veuillez ne pas laisser traîner les emballages vides. Ils pourraient être dangereux pour les enfants.

Remarque

N'utilisez jamais l'appareil sans filtre à air. Sans filtre à air, l'intérieur de l'appareil se salit énormément, ce qui peut réduire ses performances et le détériorer.

Comportement en cas d'urgence

1. Arrêtez l'appareil.
2. Débranchez l'appareil du secteur. Débranchez le cordon secteur de la prise électrique en tirant sur la fiche secteur.
3. Ne rebranchez jamais un appareil endommagé.

Informations sur l'appareil

Description de l'appareil

L'appareil est destiné au rafraîchissement des pièces. En outre, il filtre et humidifie l'air, ce qui crée ainsi un climat agréable.

L'appareil PAC 3500 SH peut également être utilisé comme chauffage.

L'appareil refroidit l'air ambiant en lui extrayant de la chaleur. La chaleur absorbée est évacuée vers l'extérieur par le tuyau d'évacuation d'air, l'air refroidi est introduit dans la pièce d'installation par l'intermédiaire d'un ventilateur.

L'eau de condensation produite s'écoule de l'évaporateur sur le condenseur brûlant, s'y évapore, puis est transportée à l'extérieur par le tuyau d'évacuation.

En mode *Ventilation*, l'appareil permet de faire circuler l'air dans la pièce sans le refroidir.

En mode *Déshumidification*, de l'humidité est extraite de l'air ambiant.

Le mode *Chauffage* (PAC 3500 SH) chauffe l'air ambiant.

L'appareil fonctionne de manière entièrement automatique et offre de nombreuses options supplémentaires. Par exemple, il est possible de faire s'allumer ou s'éteindre automatiquement l'appareil au moyen de la fonction minuterie.

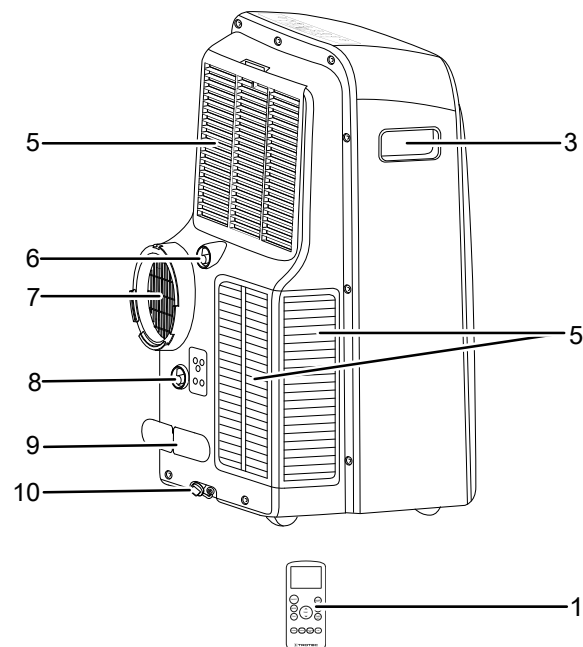
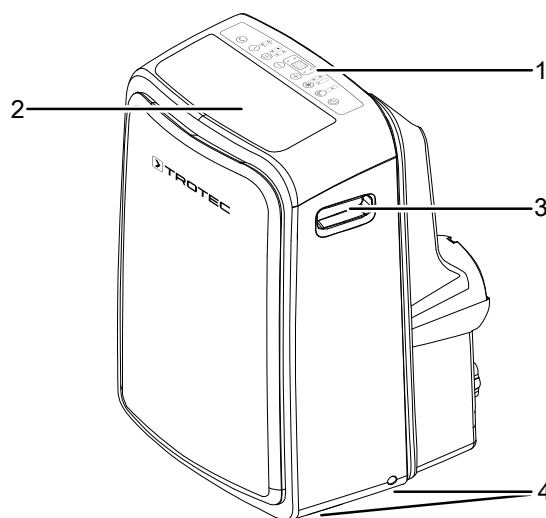
L'appareil se commande via le panneau de commande ou la télécommande infrarouge fournie.

L'appareil est conçu pour une utilisation universelle et flexible.

Grâce à ses dimensions compactes, il peut être transporté facilement et utilisé aisément à l'intérieur.

L'appareil n'est pas protégé contre l'eau (IPX0).

Représentation de l'appareil



N°	Désignation
1	Panneau de commande
2	Sortie d'air
3	Poignée de transport
4	Roulettes de transport
5	Entrée d'air avec filtre à air
6	Raccord de tuyau avec bouchon en caoutchouc (mode <i>Déshumidification</i>)
7	Raccord du tuyau d'évacuation d'air
8	Raccord de tuyau avec bouchon en caoutchouc (mode <i>Chauffage</i> - PAC 3500 SH)
9	Fixation du cordon secteur
10	Évacuation de l'eau de condensation avec capuchon de protection
11	Télécommande

Transport et stockage

Remarque

L'appareil peut s'endommager si vous le transportez ou l'entreposer de manière inappropriée.

Observez les informations relatives au transport et à l'entreposage de l'appareil.

Transport

Observez que des consignes de transport supplémentaires peuvent s'appliquer aux appareils utilisant un réfrigérant inflammable. La disposition des équipements ou le nombre maximum de sous-ensembles pouvant être transportés ensemble ressort des consignes de transport applicables.

Pour faciliter le transport, l'appareil est pourvu de roulettes de transport.

Pour faciliter le transport, l'appareil est pourvu d'une poignée.

Veillez observer les consignes suivantes **avant** chaque transport :

- Arrêtez l'appareil.
- Débranchez l'appareil du secteur en tirant la prise du raccordement secteur. Tirez sur la prise et non pas sur le cordon.
- Videz les condensats résiduels contenus dans l'appareil
- Veuillez ne pas utiliser le cordon électrique pour tirer l'appareil.
- Déplacez l'appareil sur roulettes uniquement sur des surfaces solides et planes.

Observez les consignes suivantes **après** chaque transport :

- Installez l'appareil à la verticale après l'avoir transporté.
- Laissez reposer l'appareil pendant au moins 12 heures pour que le réfrigérant puisse s'accumuler dans le compresseur. Attendez 12 heures avant de remettre l'appareil en service. Sinon, le compresseur risque d'être endommagé et l'appareil pourrait ne plus fonctionner. Nous déclinons toute responsabilité dans ce cas.

Stockage

Veillez observer les consignes suivantes **avant** chaque stockage :

- Videz les condensats résiduels contenus dans l'appareil
- Débranchez l'appareil du secteur en tirant la prise du raccordement secteur. Tirez sur la prise et non pas sur le cordon.

Observez les conditions de stockage suivantes lorsque vous n'utilisez pas l'appareil :

- N'entreposez l'appareil que dans un local d'une surface supérieure à 11 m².
- Stockez l'appareil au sec et protégé du gel et de la chaleur.
- Stockez l'appareil en position verticale, dans un endroit protégé de la poussière et de l'exposition directe au soleil.
- Le cas échéant, protégez l'appareil de la poussière par une housse.
- Ne placez aucun autre appareil ou aucun objet sur l'appareil, afin d'éviter de le détériorer.
- Retirez les piles de la télécommande.

Montage et mise en service

Contenu de la livraison

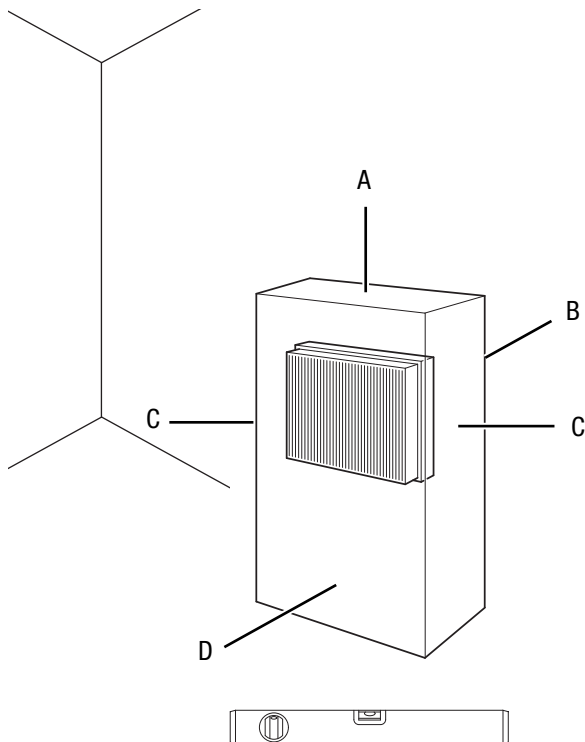
- 1 appareil
- 1 tuyau d'évacuation
- 1 adaptateur de tuyau
- 1 raccord de tuyau avec capuchon de protection
- 4 vis
- 1 tuyau d'évacuation des condensats
- 1 adaptateur pour tuyau d'évacuation de l'eau de condensation
- 1 fixation pour cordon secteur
- 1 télécommande (sans piles)
- 1 mode d'emploi

Déballage de l'appareil

1. Ouvrez le carton et sortez l'appareil.
2. Retirez entièrement l'emballage de l'appareil.
3. Déroulez complètement le câble électrique. Assurez-vous que le câble électrique n'est pas endommagé et ne le détériorez pas en le déroulant.

Mise en service

À l'installation de l'appareil, respectez les distances minimum requises par rapport aux murs et aux autres objets conformément aux indications figurant dans le chapitre « Caractéristiques techniques ».



- N'installez l'appareil que dans les locaux où des pertes éventuelles de gaz réfrigérant ne risquent pas de s'accumuler.
- Avant la remise en service de l'appareil, vérifiez l'état du cordon secteur. En cas de doute relatif à son état, contactez le service après-vente.
- Placez l'appareil dans une position verticale et stable sur une surface horizontale et stable.
- En particulier lorsque l'appareil est placé au centre de la pièce, veillez à ce que le cordon secteur et tout autre câble électrique soit posé de sorte à éviter tout risque de trébuchement. Utilisez des couvre-câbles.
- Assurez-vous que les rallonges électriques soient entièrement déroulées.
- Veillez à ce que les sorties et les entrées d'air, ainsi que le raccordement du tuyau d'évacuation d'air soient libres.
- Veillez à ce qu'aucun rideau ni aucun autre objet ne bloque le flux d'air.

Mise en place des piles dans la télécommande



Avertissement relatif à la tension électrique

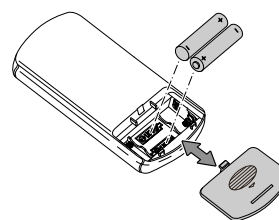
Ne touchez pas le compartiment à piles avec les mains humides ou mouillées.

Remarque

Ne faites jamais fonctionner l'appareil avec des batteries rechargeables. Observez le chapitre « Caractéristiques techniques » lors de la mise en service.

Pour mettre les piles en place ou les remplacer, procédez de la manière suivante :

1. Appuyez sur la partie supérieure du dos de la télécommande et faites coulisser le couvercle du compartiment à piles pour l'enlever de la télécommande.
2. Placez deux piles dans le compartiment à piles en respectant les polarités.
3. Remettez le couvercle en place en le faisant coulisser sur la télécommande.

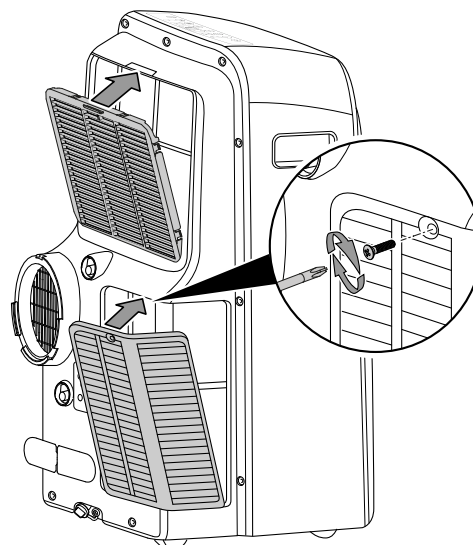


Mise en place du filtre à air

Remarque

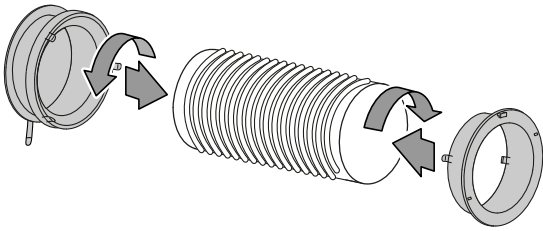
N'utilisez jamais l'appareil sans filtre à air. Sans filtre à air, l'intérieur de l'appareil se salit énormément, ce qui peut réduire ses performances et le détériorer.

- Avant la mise en marche, assurez-vous que le filtre à air soit bien en place.

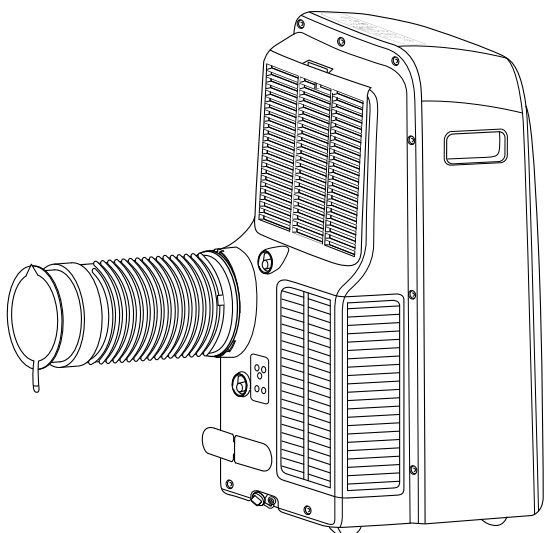
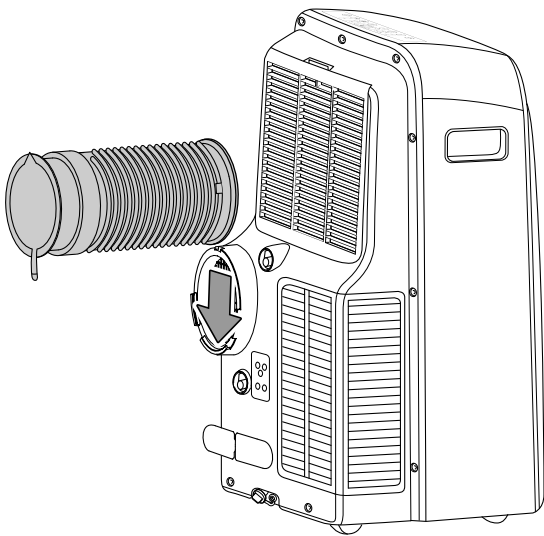


Raccordement du tuyau d'évacuation d'air

1. Raccordez l'adaptateur et le raccord de tuyau à une extrémité du tuyau d'évacuation d'air.



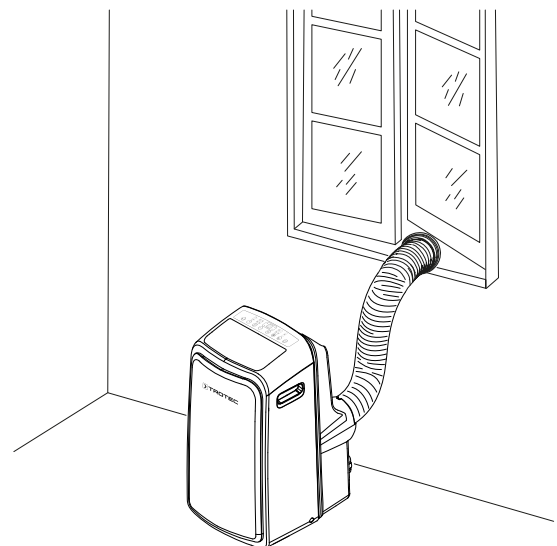
2. Raccordez l'extrémité adaptée du tuyau au raccord du tuyau d'évacuation d'air (7) sur l'appareil.



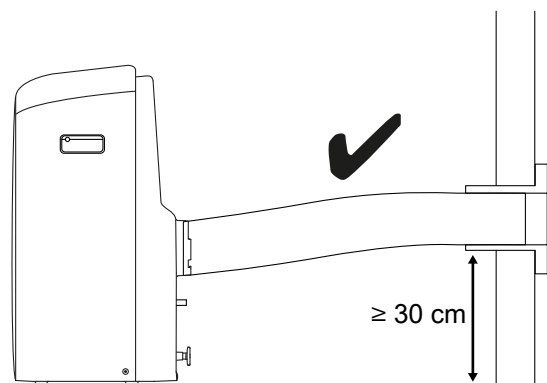
Évacuation de l'air de sortie

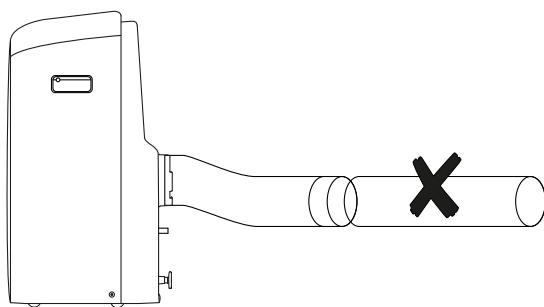
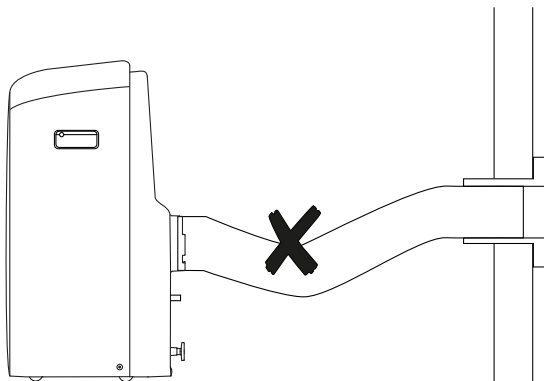
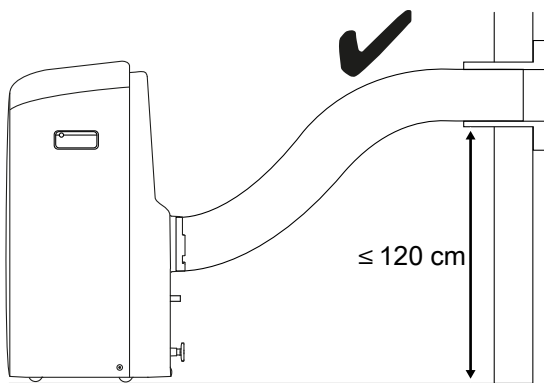
- L'air évacué de l'appareil contient la chaleur extraite de la pièce à refroidir. Pour cette raison, nous recommandons d'évacuer cet air vers l'extérieur.
- L'extrémité du tuyau d'évacuation peut être installée dans l'ouverture d'une fenêtre. Bloquez la fenêtre en position ouverte, si nécessaire avec des accessoires appropriés, de manière à ce que l'extrémité du tuyau d'évacuation ne puisse pas glisser.
- L'extrémité du tuyau d'évacuation peut être accrochée dans une fenêtre basculée. Dans ce cas, l'utilisation d'un calfeutrage de fenêtre est recommandée (en option).
- Le tuyau d'évacuation doit être installé en pente ascendante dans le sens de la circulation de l'air.
- Le tuyau raccordé ne doit pas contenir de source d'inflammation.

Exemple d'installation du tuyau d'évacuation :



Observez les indications suivantes pour la pose du tuyau d'évacuation :





- Évitez de plier le tuyau d'évacuation d'air. En cas de pliures, l'air humide expulsé s'accumule si bien que l'appareil surchauffe et s'arrête.
- Les dimensions du tuyau d'évacuation d'air sont spécialement adaptées à l'appareil. Ne le remplacez pas par un autre tuyau et n'utilisez pas de tuyau supplémentaire pour le rallonger. Cela pourrait provoquer un dysfonctionnement de l'appareil.

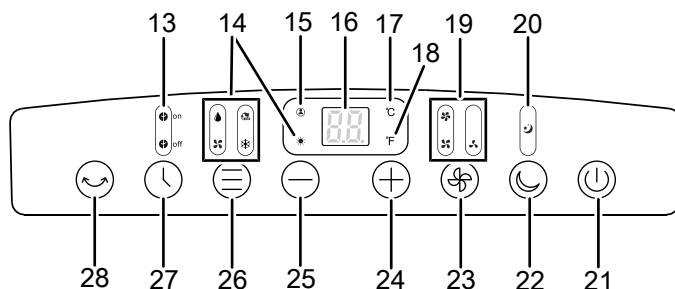
Branchement du câble secteur

- Branchez la fiche secteur à une prise secteur conformément sécurisée.

Utilisation

- Évitez de laisser portes ou fenêtres ouvertes.

Éléments de commande



N°	Désignation	Signification
13	LEDs <i>Minuterie</i>	S'allument lorsque la <i>minuterie</i> est activée
14	LEDs <i>Mode</i>	Indiquent le mode sélectionné : ☁ = Mode automatique ❄ = Refroidissement 💧 = Déshumidification ☀ = Chauffage (PAC 3500 SH) 🌀 = Ventilation
15	LED <i>FOLLOW ME</i>	S'allume lorsque la fonction Follow Me est activée
16	Affichage 7-segments	Affichage de la température ambiante actuelle dans les modes Déshumidification et Ventilation Affichage de la température cible Affichage du nombre d'heures pendant la programmation de la minuterie Affichage du code défaut, voir le chapitre « Défauts et pannes »
17	LED <i>Degrés Celsius</i>	S'allume lorsque la température est affichée en <i>degrés Celsius</i>
18	LED <i>Degrés Fahrenheit</i>	S'allume lorsque la température est affichée en <i>degrés Fahrenheit</i>
19	LED <i>Niveau de ventilation</i>	Affichage du niveau de ventilation : Automatique 🌀 niveau 1 = faible 🌀🌀 niveau 2 = fort 🌀🌀🌀 niveau 3 = maximum
20	LED <i>Sleep</i>	S'allume lorsque le mode nuit est activé
21	Touche <i>On/Off</i>	Mise en marche et arrêt de l'appareil
22	Touche <i>Nuit</i>	Activation/désactivation du <i>mode nuit</i>
23	Touche <i>Fan Speed</i>	Réglage du niveau de ventilation

N°	Désignation	Signification
24	Touche <i>Augmentation</i>	Augmentation de la température cible (de 17 °C à 30 °C) pour le refroidissement Augmentation du nombre d'heures lors de la programmation de la minuterie
25	Touche <i>Diminution</i>	Diminution de la température cible (de 17 °C à 30 °C) pour le refroidissement Diminution du nombre d'heures lors de la programmation de la minuterie
26	Touche <i>Mode</i>	Sélection du mode de fonctionnement : = Mode automatique = Refroidissement = Déshumidification = Chauffage (PAC 3500 SH) = Ventilation
27	Touche <i>Timer</i>	Activation/désactivation des fonctions minuterie
28	Touche <i>Swing</i>	Activation ou désactivation de la fonction Swing



Avertissement relatif à la tension électrique

Risque d'électrocution !

L'appareil n'est pas protégé contre l'eau.

Il existe un risque d'électrocution !

N'utilisez jamais l'appareil dans des endroits où des gouttes d'eau, des éclaboussures ou de l'eau courante peuvent pénétrer dans l'appareil et ne le plongez jamais dans l'eau !



Info

Un signal sonore retentit chaque fois qu'un réglage s'active.

Mise en marche de l'appareil

1. Laissez reposer l'appareil un certain temps.
2. Après avoir installé l'appareil en suivant la description du chapitre « Mise en service », vous pouvez le mettre en marche.
3. Appuyez sur la touche *On/Off* (21).
 ⇒ L'appareil se met en marche en mode *Refroidissement*.
 ⇒ La sortie d'air (2) s'ouvre automatiquement.
4. Sélectionnez le mode de fonctionnement désiré.

L'appareil s'éteint automatiquement lorsque le bac de récupération de l'eau de condensation est plein. *P1* apparaît dans l'affichage 7-segments (16).

Sélection du mode de fonctionnement

- Mode automatique
- Refroidissement
- Déshumidification
- Chauffage (PAC 3500 SH uniquement)
- Ventilation

Mode automatique

En mode *Automatique*, le *refroidissement*, le *chauffage* (PAC 3500 SH) et la *ventilation* sont régulés en fonction de la température ambiante et de la température cible.

1. Appuyez sur la touche *Mode* (26) jusqu'à ce que le voyant LED *Automatique* (14) s'allume.
 ⇒ Dès que la différence entre la température ambiante et la température cible atteint une certaine valeur, l'appareil passe automatiquement en mode refroidissement, chauffage ou ventilation. Les voyants LED *Automatique* (14) et *Degrés Celsius* (17) s'allument. Le régime de ventilation est régulé automatiquement.

Refroidissement

En mode *Refroidissement*, la pièce est refroidie jusqu'à la température cible désirée.

1. Appuyez sur la touche *Mode* (26) jusqu'à ce que le voyant LED *Refroidissement* (14) s'allume.
 ⇒ Le mode *Refroidissement* est activé.
2. Appuyez sur la touche *moins* (25) ou *plus* (24) pour sélectionner la température cible désirée. La température peut être réglée entre 17 et 30 °C par pas de 1 °C.
 ⇒ L'affichage 7-segments (16) indique la température cible définie.
3. Appuyez sur la touche *Fan Speed* (23) pour régler le niveau de ventilation souhaité.
 ⇒ Le voyant LED *Régime de ventilation* (19) correspondant au niveau sélectionné s'allume.
 ⇒ Le voyant LED *Mode* (14) correspondant au mode *Refroidissement* s'allume.

Déshumidification

En mode *Déshumidification*, l'appareil réduit l'humidité relative dans la pièce.

La température ne peut pas être modifiée et la ventilation fonctionne au régime le plus bas.



Info

Retirez le tuyau d'évacuation d'air pendant le mode *Déshumidification*, sinon la déshumidification est trop faible.

1. Appuyez sur la touche *Mode* (26) jusqu'à ce que le voyant LED *Déshumidification* (14) s'allume.
 ⇒ Le mode *Déshumidification* est activé.
 ⇒ La température ambiante actuelle apparaît sur l'affichage 7-segments (16).
 ⇒ Dans ce mode de fonctionnement, la température et le niveau de ventilation (niveau 1) sont prédéfinis et ne peuvent pas être modifiés.



Info

Si l'appareil est utilisé dans un environnement très humide, vous devez vider le condensat régulièrement (voir Vidange du condensat).

Chauffage (PAC 3500 SH uniquement)

En mode *Chauffage*, la pièce est chauffée jusqu'à la température cible désirée.

1. Appuyez sur la touche *Mode* (26) jusqu'à ce que le voyant LED *Chauffage* (14) s'allume.
⇒ Le mode *Chauffage* est activé.
2. Appuyez sur la touche *moins* (25) ou *plus* (24) pour sélectionner la température cible désirée. La température peut être réglée entre 17 et 30 °C par pas de 1 °C.
⇒ L'affichage 7-segments (16) indique la température cible définie.



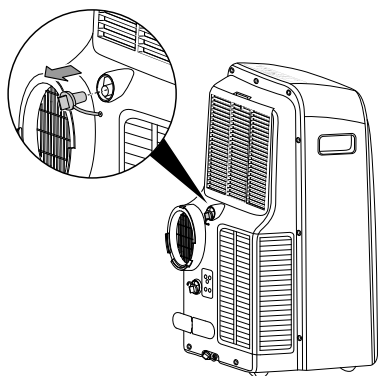
Info

Une fois éteint, le ventilateur tourne encore brièvement et il est impossible d'effectuer des réglages.

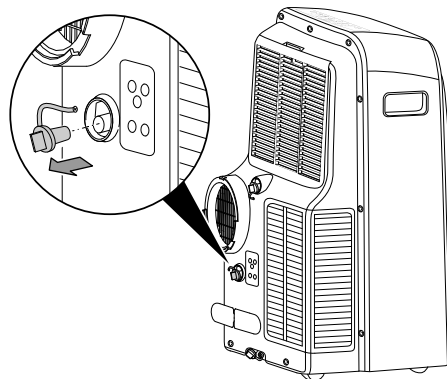
Raccordement du tuyau d'évacuation de l'eau de condensation

Il est possible de raccorder un tuyau d'évacuation de l'eau de condensation au raccord prévu si l'appareil est utilisé pendant une longue période ou si vous ne voulez pas vider le bac régulièrement.

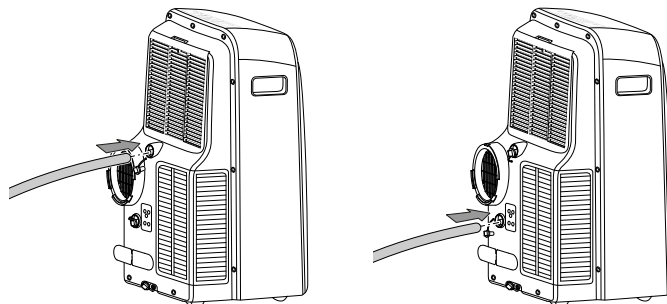
- ✓ L'appareil est éteint.
 - ✓ L'appareil est débranché.
1. Transportez ou faites rouler l'appareil prudemment vers un endroit approprié, afin d'évacuer le condensat (par exemple un écoulement) ou placez un bac collecteur approprié sous l'évacuation des condensats.
 2. Retirez le bouchon en caoutchouc du raccord de tuyau.
⇒ Pour le mode *Déshumidification*, utilisez le raccord de tuyau supérieur (6).



- ⇒ Pour le mode *Chauffage* (PAC 3500 SH), utilisez le raccord de tuyau inférieur (8).

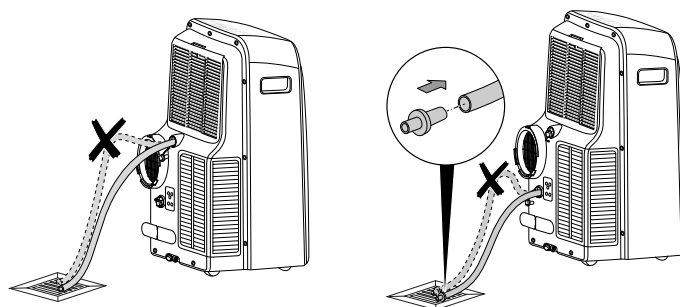


3. Branchez le tuyau d'évacuation de l'eau de condensation sur le raccord de tuyau supérieur (6) ou inférieur (8).



4. Posez l'autre extrémité du tuyau dans une évacuation adéquate (par ex. une canalisation ou un bac collecteur suffisamment grand). Le tuyau d'évacuation de l'eau de condensation ne doit être ni plié ni installé en pente ascendante car, dans ce cas, l'eau ne pourrait pas s'écouler.

- ⇒ En mode *chauffage* (PAC 3500 SH), installez l'adaptateur correspondant à l'extrémité du tuyau d'évacuation de l'eau de condensation.



Ventilation



Info

Retirez le tuyau d'évacuation d'air pendant le mode *Ventilation*.

En mode *Ventilation*, l'air ambiant est brassé et il n'y a pas de refroidissement.

1. Appuyez sur la touche *Mode* (26) jusqu'à ce que le voyant LED *Ventilation* (14) s'allume.
 - ⇒ Le mode *Ventilation* est activé.
 - ⇒ La température ambiante actuelle apparaît sur l'affichage 7-segments (16).
2. Appuyez sur la touche *Fan Speed* (23) pour régler le niveau de ventilation souhaité.
 - ⇒ Le voyant LED *Régime du ventilateur* (19) indique le niveau de ventilation sélectionné. Lorsque le niveau automatique est activé, aucune LED *Régime de ventilation* (19) n'est allumée.

Réglage de la minuterie

La minuterie peut fonctionner de deux manières :

- mise en marche automatique après un nombre d'heures prédéfini,
- arrêt automatique après un nombre d'heures prédéfini.

Ce réglage peut être effectué sur l'appareil ou à partir de la télécommande.

La *mise en marche automatique* et l'*arrêt automatique* peuvent être activés en parallèle. Les voyants LED *Timer* (13) sont alors allumés simultanément. Si le réglage est effectué à partir de la télécommande, les mentions *TIMER ON* et *TIMER OFF* (36) apparaissent de plus toutes les deux à l'écran (30).

Il est possible d'activer la fonction dans chacun des modes, même en mode veille.

Le nombre d'heures peut être réglé par pas de 0,5 h (de 0 h à 10 h) ou par pas de 1 h (de 10 h à 24 h).

Remarque

L'appareil ne doit pas fonctionner sans surveillance dans une pièce dont l'accès est libre lorsque la minuterie est activée.

Mise en marche automatique

✓ L'appareil est éteint.

1. Appuyez sur la touche *Timer* (27) jusqu'à ce que la LED *Timer On* (13) s'allume.
2. Appuyez sur la touche *plus* (24) ou *moins* (25) pour régler le nombre d'heures désiré.

⇒ L'affichage 7-segments (16) indique le nombre d'heures pendant environ 5 secondes.

⇒ La minuterie est réglée sur le nombre d'heures souhaité.

⇒ L'appareil s'allume au bout de la durée programmée.

Remarques relatives à la mise en marche automatique :

- Si l'appareil est débranché du secteur, les réglages de mise en marche automatique sont effacés.
- La mise en marche manuelle de l'appareil désactive la mise en marche automatique.
- Si vous sélectionnez le nombre d'heures **0,0**, la minuterie est désactivée.

Arrêt automatique

✓ L'appareil est en marche.

1. Appuyez sur la touche *Timer* (27) jusqu'à ce que la LED *Timer Off* (13) s'allume.
2. Appuyez sur la touche *plus* (24) ou *moins* (25) pour régler le nombre d'heures désiré.

⇒ L'affichage 7-segments (16) indique le nombre d'heures pendant environ 5 secondes.

⇒ La minuterie est réglée sur le nombre d'heures souhaité.

⇒ L'appareil s'éteint au bout de la durée programmée.

Remarques concernant l'arrêt automatique :

- Le fait d'appuyer sur la touche *On/Off* (21) désactive l'arrêt automatique.

Mode nuit

Le mode nuit peut être activé dans les modes *Refroidissement*, *Chauffage* et *Automatique*.

En mode nuit, les réglages suivants sont définis :

- Au bout de 1 heure, la température préréglée augmente ou diminue de 1 °C. Au bout de 30 minutes supplémentaires, la température préréglée augmente ou diminue à nouveau de 1 °C. La température est ensuite maintenue pendant 7 heures. L'appareil repasse alors à la température initialement définie.
- En mode *automatique*, le régime de ventilation se règle automatiquement sur le niveau le plus bas et ne peut pas être modifié. En mode *Refroidissement*, le régime de ventilation peut être modifié, le mode nuit est alors désactivé.

Procédez de la façon suivante pour activer le mode nuit :

1. Sélectionnez le mode *Refroidissement*, *Chauffage* ou *Mode automatique*.
2. Appuyez sur la touche *Sleep* (22).
⇒ Les voyants LED *Mode* (14) et *Sleep* (20) s'allument.
3. Pour désactiver le mode nuit, appuyez de nouveau sur la touche *Sleep* (22) .
⇒ La LED *Sleep* (20) s'éteint.
⇒ Le mode de fonctionnement sélectionné reste activé.

Fonction Swing

La fonction Swing peut être activée au besoin quel que soit le mode de fonctionnement.

Grâce à la fonction Swing, l'orientation de la sortie d'air (2) est modifiée de manière automatique, ce qui assure une circulation de l'air continue.

1. Appuyez sur la touche *Swing* (28).
⇒ Les volets de ventilation se déplacent continuellement vers le haut et vers le bas.
2. Appuyez de nouveau sur la touche *Swing* (28) afin d'arrêter les volets de ventilation dans une position précise ou de désactiver la fonction swing.

Changement d'unité °C/°F

La température peut s'afficher en °C ou en °F dans l'affichage 7-segments (16).

Procédez de la manière suivante pour changer l'unité de température :

1. Appuyez simultanément sur les touches *plus* (24) et *moins* (25) pendant 3 secondes environ.
⇒ La température est alors indiquée dans l'autre unité.

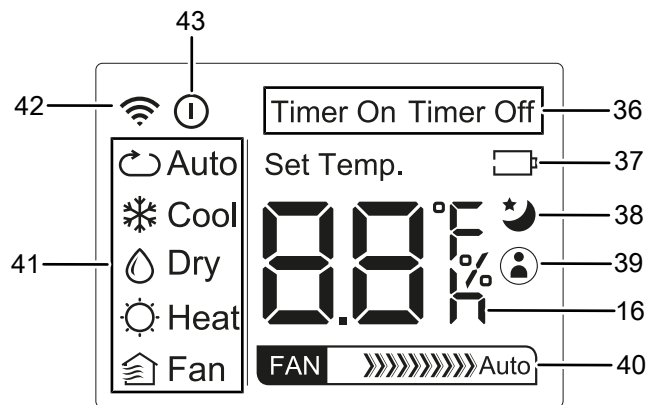
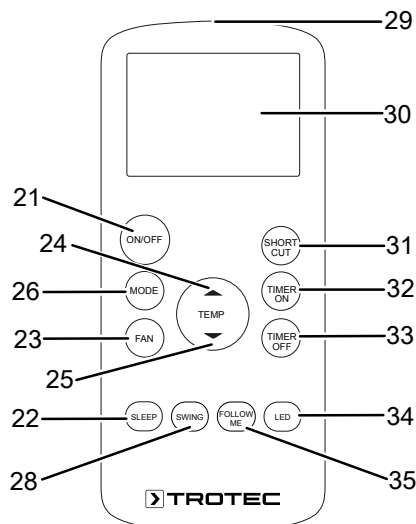
Utilisation avec la télécommande

Vous pouvez régler tous les paramètres de l'appareil à partir de la télécommande fournie.



Info

La télécommande se met en mode veille après une période d'inactivité prolongée. Une pression sur la touche *ON/OFF* (21) de la télécommande permet de quitter le mode veille. L'appareil reprend automatiquement les réglages actuels de la télécommande.



N°	Désignation	Signification
16	Affichage 7-segments	Affichage de la température cible Affichage du nombre d'heures pendant la programmation de la minuterie Affichage des réglages favoris Affichage °C
21	Touche <i>ON/OFF</i>	Mise en marche et arrêt de l'appareil
22	Touche <i>SLEEP</i>	Activation/désactivation du <i>mode nuit</i>
23	Touche <i>FAN</i>	Réglage du niveau de ventilation
24	Touche <i>Augmentation</i>	Augmentation de la température cible (de 17 °C à 30 °C) pour le refroidissement
25	Touche <i>Diminution</i>	Diminution de la température cible (de 17 °C à 30 °C) pour le refroidissement

N°	Désignation	Signification
26	Touche <i>MODE</i>	Sélection du mode de fonctionnement : <i>Auto</i> = mode automatique <i>Cool</i> = refroidissement <i>Dry</i> = déshumidification <i>Heat</i> = chauffage (PAC 3500 SH) <i>Fan</i> = ventilation
28	Touche <i>SWING</i>	Activation ou désactivation de la fonction Swing
29	Émetteur/ Récepteur de la télécommande	Émet vers l'appareil par infrarouge
30	Écran	Affichage de différentes fonctions de l'appareil
31	Touche <i>SHORT CUT</i>	Enregistrement des réglages favoris Retour aux derniers réglages
32	Touche <i>TIMER ON</i>	Fonction minuterie <i>Mise en marche automatique</i> par pas de 0,5 h (de 0 h à 10 h) ou par pas de 1 h (de 10 h à 24 h) Réglage du nombre d'heures lors de la programmation de la minuterie
33	Touche <i>TIMER OFF</i>	Fonction minuterie <i>Arrêt automatique</i> par pas de 0,5 h (de 0 h à 10 h) ou par pas de 1 h (de 10 h à 24 h) Réglage du nombre d'heures lors de la programmation de la minuterie
34	Touche <i>LED</i>	Activation ou désactivation de l'affichage à LED
35	Touche <i>FOLLOW ME</i>	Activation ou désactivation de la fonction Follow Me
36	Affichage <i>TIMER ON / OFF</i>	Apparaît lorsque la minuterie est programmée pour une mise en marche et/ou un arrêt automatique
37	Symbole <i>Pile</i>	Indique l'état de charge de la pile
38	Indicateur du <i>Mode nuit</i>	Apparaît lorsque le mode nuit est activé
39	Symbole <i>FOLLOW ME</i>	Indique que la fonction Follow-Me est activée
40	Affichage <i>Fan</i>	Indique le niveau de ventilation
41	Affichage du mode de fonctionnement	Indiquent le mode sélectionné : <i>Auto</i> = mode automatique <i>Cool</i> = refroidissement <i>Dry</i> = déshumidification <i>Heat</i> = chauffage (PAC 3500 SH) <i>Fan</i> = ventilation
42	Symbole <i>Transmission</i>	Apparaît pendant la communication entre l'appareil et la télécommande
43	Symbole <i>Standby</i>	Indique que la télécommande se trouve en mode veille

Allumage et extinction des voyants LED du panneau de commande

L'éclairage du panneau de commande de l'appareil peut être activé ou désactivé.

Ce réglage peut être seulement enregistré depuis la télécommande.

- Appuyez sur la touche *LED* (34).
 - ⇒ Les voyants LED et l'affichage 7-segments (16) du panneau de commande sont éteints.
 - ⇒ L'appareil continue de tourner avec les réglages sélectionnés.
- Appuyez à nouveau sur la touche *LED* (34).
 - ⇒ Les voyants LED et l'affichage 7-segments (16) du panneau de commande sont rallumés.

Fonction Follow Me

Ce réglage peut être seulement enregistré depuis la télécommande.

Avec la fonction Follow Me, la télécommande est capable de mesurer la température à l'endroit où vous vous trouvez. Le refroidissement et le chauffage (PAC 3500 SH) sont régulés par le climatiseur en fonction de la température mesurée.

La fonction Follow Me peut être activée dans les modes de fonctionnement *Automatique*, *Refroidissement* et *Chauffage*.

- Appuyez sur la touche *FOLLOW-ME* (35).
 - ⇒ Le symbole *FOLLOW ME* (39) apparaît à l'écran (30).
 - ⇒ La LED *FOLLOW ME* (15) s'allume.
 - ⇒ La télécommande envoie toutes les 3 minutes un signal de température au climatiseur.
- Appuyez sur la touche *FOLLOW ME* (35) pour désactiver la fonction Follow Me.

Fonction mémoire

Après une coupure d'électricité pendant le fonctionnement, l'appareil se remet automatiquement en marche. Les réglages du mode de fonctionnement programmé sont enregistrés. Par contre, une éventuelle programmation de la minuterie n'est pas mémorisée dans l'appareil.

Tous les réglages sélectionnés (programmation de la minuterie incluse) restent enregistrés dans la télécommande. Dès que l'appareil reçoit une entrée de la télécommande, tous les réglages de la télécommande lui sont transmis.

Le compresseur peut éventuellement démarrer avec un retard de 3 minutes, car il est équipé d'une protection interne contre la remise en marche immédiate.

Mise hors service



Avertissement relatif à la tension électrique

Ne touchez pas la fiche d'alimentation avec les mains humides ou mouillées.

- Arrêtez l'appareil.
- Débranchez l'appareil du secteur en tirant la prise du raccordement secteur. Tirez sur la prise et non pas sur le cordon.
- Si nécessaire, videz le bac de récupération des condensats.
- Le cas échéant, retirez le flexible de vidange des condensats, ainsi que le liquide résiduel qui s'y trouve.
- Nettoyez l'appareil conformément aux indications figurant au chapitre « Maintenance ».
- Stockez l'appareil conformément aux indications figurant dans le chapitre Transport et stockage.

Défauts et pannes

Dans le cadre de sa production, le bon fonctionnement de l'appareil a été contrôlé à plusieurs reprises. Malgré tout, si l'appareil devait présenter des dysfonctionnements, contrôlez-le en vous conformant à la liste suivante :

Remarque

Attendez au moins 3 minutes après avoir terminé les travaux de maintenance et de réparation. Vous pouvez alors remettre l'appareil en marche.

L'appareil ne se met pas en marche :

- Vérifiez le raccordement secteur.
- Vérifiez le bon état du cordon et de la fiche secteur. Si vous constatez que l'appareil est endommagé, n'essayez pas de le remettre en marche.

Si le cordon secteur de cet appareil est endommagé, il doit être remplacé par le fabricant, son service après-vente ou par une personne qualifiée afin d'éviter tout risque.

- Vérifiez le fusible ou le disjoncteur secteur.
- Observez la température de fonctionnement admissible indiquée dans le chapitre « Annexe technique ».
- Le cas échéant, le bac de récupération de l'eau de condensation est plein. Si nécessaire, videz le bac de récupération de l'eau de condensation. L'affichage à segments ne doit pas afficher le code défaut *P1*.
- Si l'appareil ne démarre pas, faites-le réviser par une entreprise spécialisée ou par le fabricant.

L'appareil fonctionne sans refroidir ou les performances de refroidissement sont réduites :

- Vérifiez que le mode *Refroidissement* est activé.
- Vérifiez la position du tuyau d'évacuation. Si le tuyau d'évacuation est plié ou bouché, l'air ne peut pas être évacué. Assurez-vous que le chemin d'évacuation de l'air soit libre.
- Vérifiez la position des volets de ventilation. Les volets de ventilation doivent être ouverts autant que possible.
- Vérifiez la propreté du ou des filtre(s) à air. Si nécessaire, nettoyez ou remplacez le(s) filtre(s) à air.
- Vérifiez les distances minimum par rapport aux murs et aux autres objets. Le cas échéant, placez l'appareil plus loin dans la pièce.
- Vérifiez la fermeture de la fenêtre et/ou de la porte de la pièce. Le cas échéant, fermez-la. Toutefois, veuillez noter qu'une fenêtre doit rester ouverte pour le tuyau d'évacuation.
- Vérifiez le réglage de température de l'appareil. Diminuez la température définie au cas où elle est supérieure à la température de la pièce.

L'appareil est bruyant ou il vibre :

- Vérifiez si l'appareil est stable et bien installé en position verticale.

Le condensat fuit :

- Vérifiez si l'appareil présente des fuites.

Le compresseur ne se met pas en marche :

- Vérifiez si la protection anti-surchauffe du compresseur s'est déclenchée. Débranchez l'appareil et laissez-le refroidir pendant 10 minutes environ avant de le rebrancher sur le secteur.
- Vérifiez si la température ambiante correspond à la température cible (en mode *refroidissement*). Le compresseur se met en marche uniquement lorsque cette température est atteinte.
- Le compresseur peut éventuellement démarrer avec un retard de 3 minutes, car il est équipé d'une protection interne contre la remise en marche immédiate.

L'appareil devient très chaud, il est bruyant ou il perd de la puissance :

- Contrôlez l'encrassement éventuel d'entrée d'air et du filtre à air. Nettoyez la saleté extérieure.
- Contrôlez l'extérieur de l'appareil pour détecter d'éventuels encrassements (voir chapitre « Maintenance »). Faites nettoyer l'intérieur de l'appareil encrassé par une entreprise spécialisée dans le génie frigorifique et climatique ou par le fabricant.

L'appareil ne réagit pas à la télécommande infrarouge :

- Vérifiez que la distance entre la télécommande et l'appareil n'est pas trop élevée et diminuez-la si nécessaire.
- Assurez-vous qu'aucun d'obstacle ne se trouve entre l'appareil et la télécommande, par ex. des meubles ou des murs. Veillez à assurer un « contact visuel » entre l'appareil et la télécommande.
- Vérifiez l'état de charge des piles et remplacez-les si nécessaire.
- Vérifiez que la polarité des piles est respectée, au cas où les piles viennent d'être remplacées.

L'appareil ne fonctionne pas parfaitement après les contrôles :

Contactez le service après-vente. Faites réparer l'appareil par une entreprise spécialisée dans le génie frigorifique et climatique ou par le fabricant.

Codes d'erreur

Les messages de défaut suivants peuvent apparaître sur l'affichage à segments (16) :

Code défaut	Cause	Remède
P1	Bac de récupération de l'eau de condensation plein	Videz le bac de récupération de l'eau de condensation. Si la panne est encore présente, contactez le service après-vente.

Maintenance

Intervalles de maintenance

Intervalles de maintenance et d'entretien	avant chaque mise en service	au besoin	au moins toutes les 2 semaines	au moins toutes les 4 semaines	au moins tous les 6 mois	au moins une fois par an
Contrôle des bouches d'aspiration et de sortie d'air pour détecter les encrassements et les corps étrangers, nettoyage le cas échéant	X			X		
Nettoyage extérieur		X				X
Contrôle visuel de l'intérieur de l'appareil pour détecter des encrassements		X				X
Contrôle du filtre à air pour détecter d'éventuels encrassements ou corps étrangers, nettoyage ou remplacement le cas échéant	X		X			
Remplacement du filtre à air					X	
Recherche de détériorations éventuelles	X					
Contrôle des vis de fixation		X				X
Test fonctionnel						X
Vidange du bac de récupération de l'eau de condensation et du tuyau d'évacuation		x				

Protocole de maintenance et d'entretien

Type d'appareil :

Numéro de série :

Intervalles de maintenance et d'entretien	1	2	3	4	5	6	7	8	9	10	11	12	13	14	15	16
Contrôle des bouches d'aspiration et de sortie pour détecter les encrassements ou les corps étrangers, nettoyage le cas échéant																
Contrôle des bouches d'aspiration et de sortie d'air pour détecter les encrassements ou les corps étrangers, nettoyage le cas échéant																
Nettoyage extérieur																
Contrôle visuel de l'intérieur de l'appareil pour détecter des encrassements																
Remplacement du filtre à air																
Recherche de détériorations éventuelles																
Contrôle des vis de fixation																
Test fonctionnel																
Vidange du bac de récupération des condensats et du tuyau d'évacuation																
Remarques																

1. Date :	2. Date :	3. Date :	4. Date :
Signature :	Signature :	Signature :	Signature :
5. Date :	6. Date :	7. Date :	8. Date :
Signature :	Signature :	Signature :	Signature :
9. Date :	10. Date :	11. Date :	12. Date :
Signature :	Signature :	Signature :	Signature :
13. Date :	14. Date :	15. Date :	16. Date :
Signature :	Signature :	Signature :	Signature :

Avant toute opération de maintenance



Avertissement relatif à la tension électrique

Ne touchez pas la fiche d'alimentation avec les mains humides ou mouillées.

- Arrêtez l'appareil.
- Débranchez l'appareil du secteur en tirant la prise du raccordement secteur. Tirez sur la prise et non pas sur le cordon.



Avertissement relatif à la tension électrique

Tout travail nécessitant l'ouverture de l'appareil est à réaliser par une entreprise spécialisée homologuée ou par le fabricant.

Circuit de réfrigérant



Danger

Réfrigérant naturel propane (R290) !

H220 : gaz extrêmement inflammable.

H280 : contient du gaz sous pression ; peut exploser sous l'effet de la chaleur.

P210 : tenir éloigné de toute source de chaleur, des surfaces chaudes, des étincelles, des flammes ainsi que de toute autre source d'inflammation. Ne pas fumer.

P377 : gaz effluent en feu : ne pas éteindre tant que la fuite ne peut pas être colmatée sans danger.

P410+P403 : conserver à l'abri du soleil dans un endroit bien aéré.

- Tout le circuit réfrigérant est un système hermétiquement clos qui ne nécessite pas d'entretien ; seules une entreprise spécialisée dans le génie frigorifique et climatique ou le fabricant sont autorisées à en effectuer la maintenance et la réparation.

Signaux de sécurité et étiquettes sur l'appareil

Contrôlez régulièrement les signaux de sécurité et les étiquettes se trouvant sur l'appareil. Renouvelez les signaux de sécurité en cas d'illisibilité.

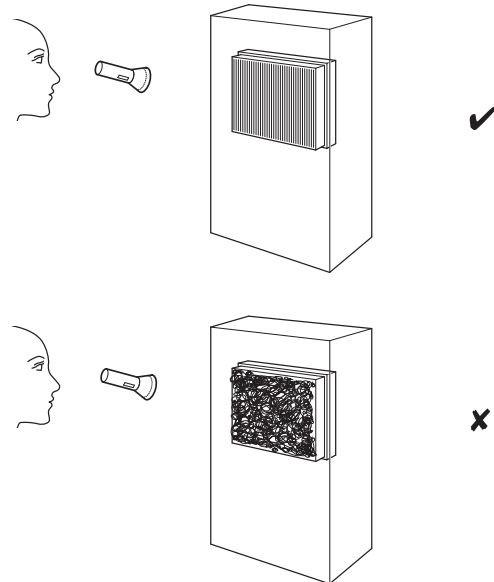
Nettoyage du boîtier

Nettoyez le boîtier avec un chiffon humide, doux et non pelucheux. Veillez à ce qu'aucune humidité ne pénètre dans le boîtier. Veillez à ce qu'aucune humidité ne puisse entrer en contact avec les composants électriques. N'utilisez pas de détergents agressifs, comme les aérosols de nettoyage, les solvants, les nettoyeurs à base d'alcool ou les produits abrasifs pour humidifier le chiffon.

Contrôle visuel de l'intérieur de l'appareil pour détecter des encrassements

1. Retirez le filtre à air.
2. Éclairez l'intérieur de l'appareil à travers les ouvertures au moyen d'une lampe de poche.

3. Examinez l'intérieur de l'appareil pour détecter d'éventuels encrassements.
4. Si vous détectez une épaisse couche de poussière, faites nettoyer l'intérieur de l'appareil par une entreprise spécialisée dans le génie frigorifique et climatique ou par le fabricant.
5. Remettez le filtre à air en place.



Nettoyage du filtre à air

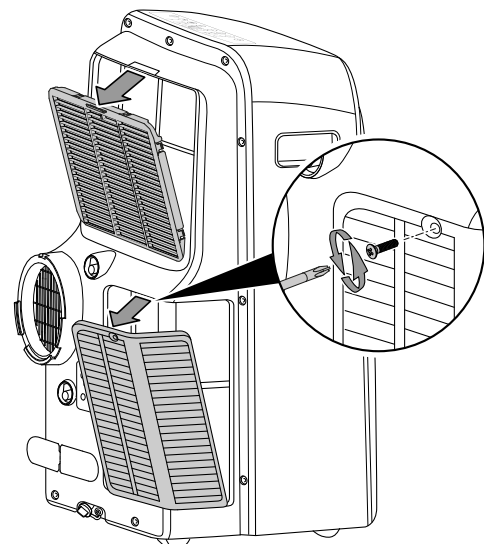
Il est nécessaire de nettoyer le filtre à air dès qu'il est sale. Cela se traduit, par exemple, par une capacité réduite (voir chapitre Défauts et pannes).



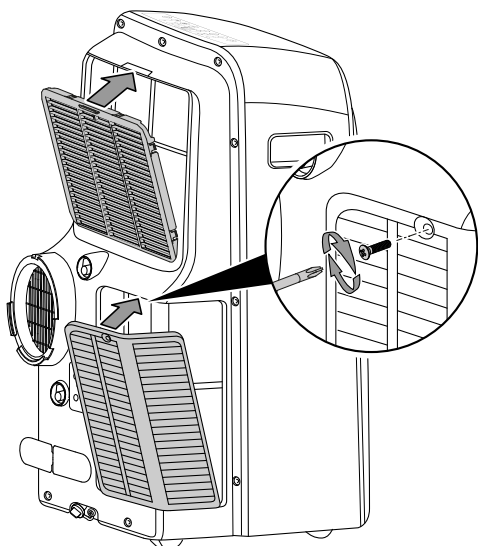
Avertissement

Veillez vous assurer que le filtre à air ne soit ni usé ni endommagé. Les coins et les arêtes du filtre à air ne doivent être ni déformés ni arrondis. Avant de remettre le filtre à air en place, veuillez vous assurer que celui-ci est intact et sec !

1. Retirez le filtre à air de l'appareil.



- Nettoyez le filtre avec un chiffon doux légèrement humide non pelucheux. Si le filtre est très encrassé, nettoyez-le à l'eau chaude à laquelle vous aurez mélangé un produit de nettoyage neutre.
- Laissez le filtre sécher complètement. N'insérez pas de filtre mouillé dans l'appareil !
- Insérez à nouveau le filtre à air dans l'appareil.



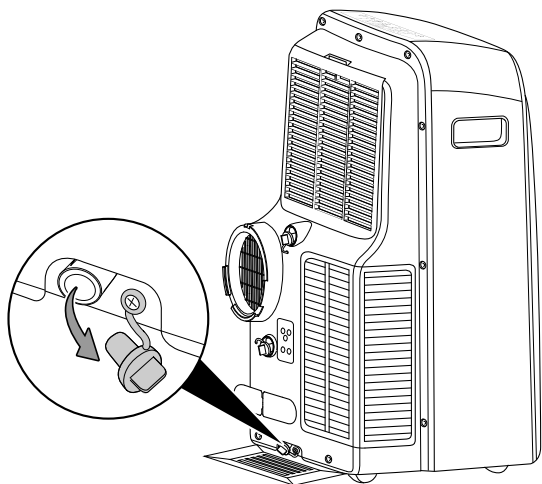
Vider le condensat (vidage manuel)

Les modes *Refroidissement*, *Déshumidification* et *Chauffage* produisent des condensats qui s'évacuent en grande partie avec l'air sortant.

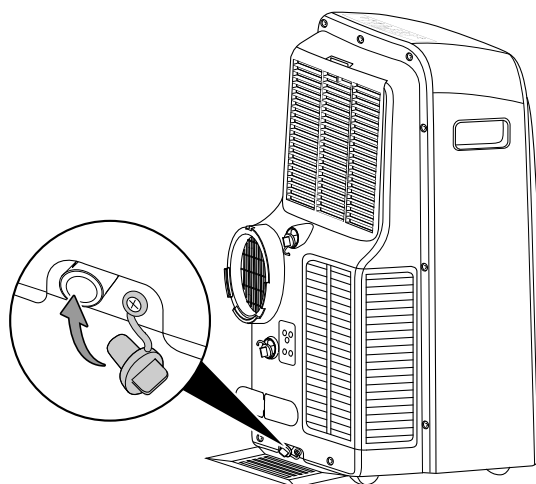
Le reste des condensats est collecté dans le bac situé à l'intérieur de l'appareil. Il est nécessaire de vider régulièrement le bac.

Lorsqu'une trop grande quantité d'eau de condensation s'est accumulée, l'appareil s'éteint et indique le code défaut *P1* sur l'affichage à segments (16).

- Transportez ou faites rouler l'appareil prudemment vers un endroit approprié, afin d'évacuer le condensat (par exemple un écoulement) ou placez un bac collecteur approprié sous l'évacuation des condensats.



- Laissez le condensat s'écouler.



⇒ L'indication *P1* disparaît de l'affichage à segments (16) dès que l'eau de condensation a été vidée.

Activités après la maintenance

Si vous souhaitez continuer à utiliser l'appareil :

- Laissez reposer l'appareil pendant au moins 12 heures pour que le réfrigérant puisse s'accumuler dans le compresseur. Attendez 12 heures avant de remettre l'appareil en service. Sinon, le compresseur risque d'être endommagé et l'appareil pourrait ne plus fonctionner. Nous déclinons toute responsabilité dans ce cas.
- Rebranchez l'appareil en mettant la fiche dans la prise secteur.

Si vous n'utilisez pas l'appareil pendant une longue durée :

- Stockez l'appareil conformément aux indications figurant dans le chapitre Transport et stockage.

Annexe technique
Données techniques

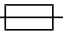
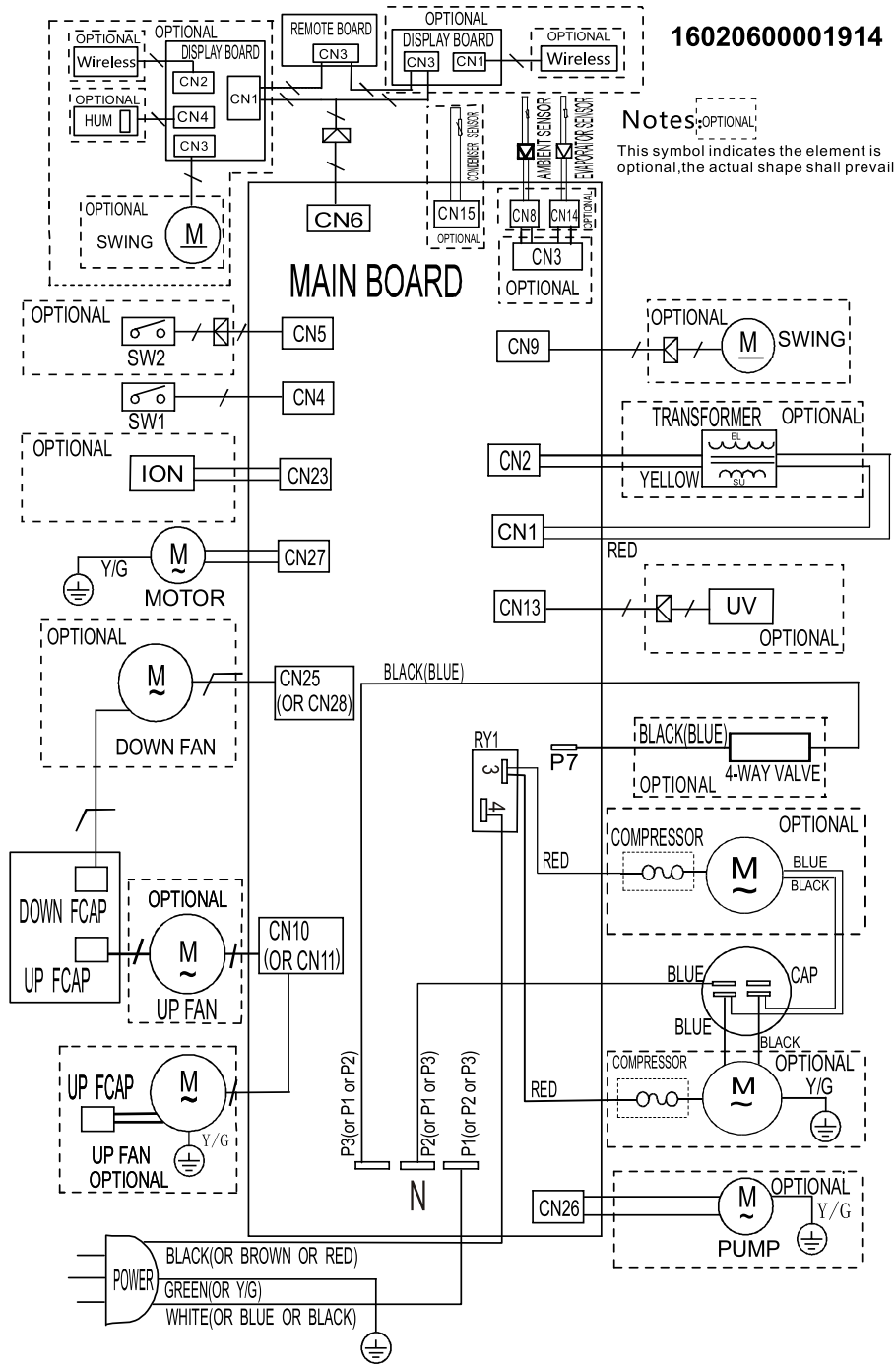
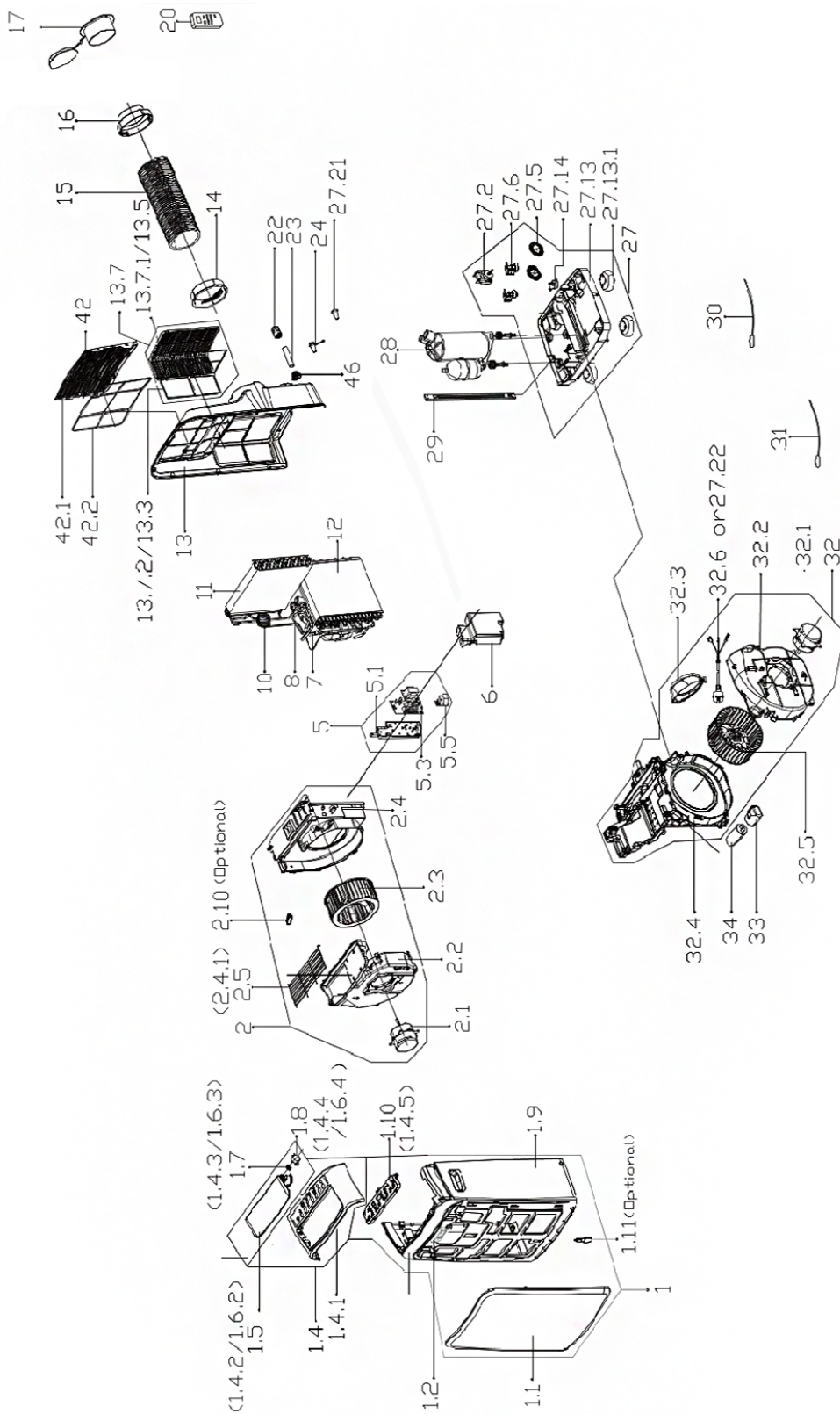
Modèle	PAC 3500 SH	PAC 3000 X A+
Puissance de refroidissement	3,5 kW	2,9 kW
Puissance calorifique	2,9 kW	-
Capacité de déshumidification	3,38 l/h	3 l/h
Température de fonctionnement	17 °C à 35 °C	17 °C à 35 °C
Plage de réglage de la température	17 °C à 30 °C	17 °C à 30 °C
Débit volumique max.	420 m ³ /h	420 m ³ /h
Raccordement secteur	1/N/PE~ 220 V - 240 V / 50 Hz	1/N/PE~ 220 V - 240 V / 50 Hz
Courant nominal	8 A	6 A
Fusible 	T 3,15 A / 250 V AC	T 3,15 A / 250 V AC
Indice de protection	IPX0	IPX0
Puissance absorbée (mode refroidissement)	1,35 kW	1,1 kW
Puissance absorbée (mode chauffage)	1,05 kW	-
Niveau sonore à 1 m de distance	52 dB(A)	52 dB(A)
Réfrigérant	R290	R290
Quantité de réfrigérant	220 g	200 g
Facteur PRP	3	3
Équivalent CO ₂	0,00066 t	0,0006 t
Pression côté aspiration	1,0 MPa	1,0 MPa
Pression côté sortie	2,6 MPa	2,6 MPa
Pression max. admissible	4,2 MPa	2,6 MPa
Dimensions (longueur x largeur x hauteur)	395 x 460 x 786 mm	467 x 397 x 765 mm
Distance minimum par rapport aux murs et aux objets :		
vers le haut (A) :	30 cm	30 cm
vers l'arrière (B) :	50 cm	50 cm
vers les côtés (C) :	30 cm	30 cm
vers l'avant (D) :	30 cm	30 cm
Poids	33 kg	32 kg
Pile pour la télécommande	Type R03 / AAA - 1,5 V	Type R03 / AAA - 1,5 V

Schéma électrique PAC 3500 SH
Schéma électrique PAC 3000 X A+



**Aperçu et liste des pièces de rechange
PAC 3500 SH**

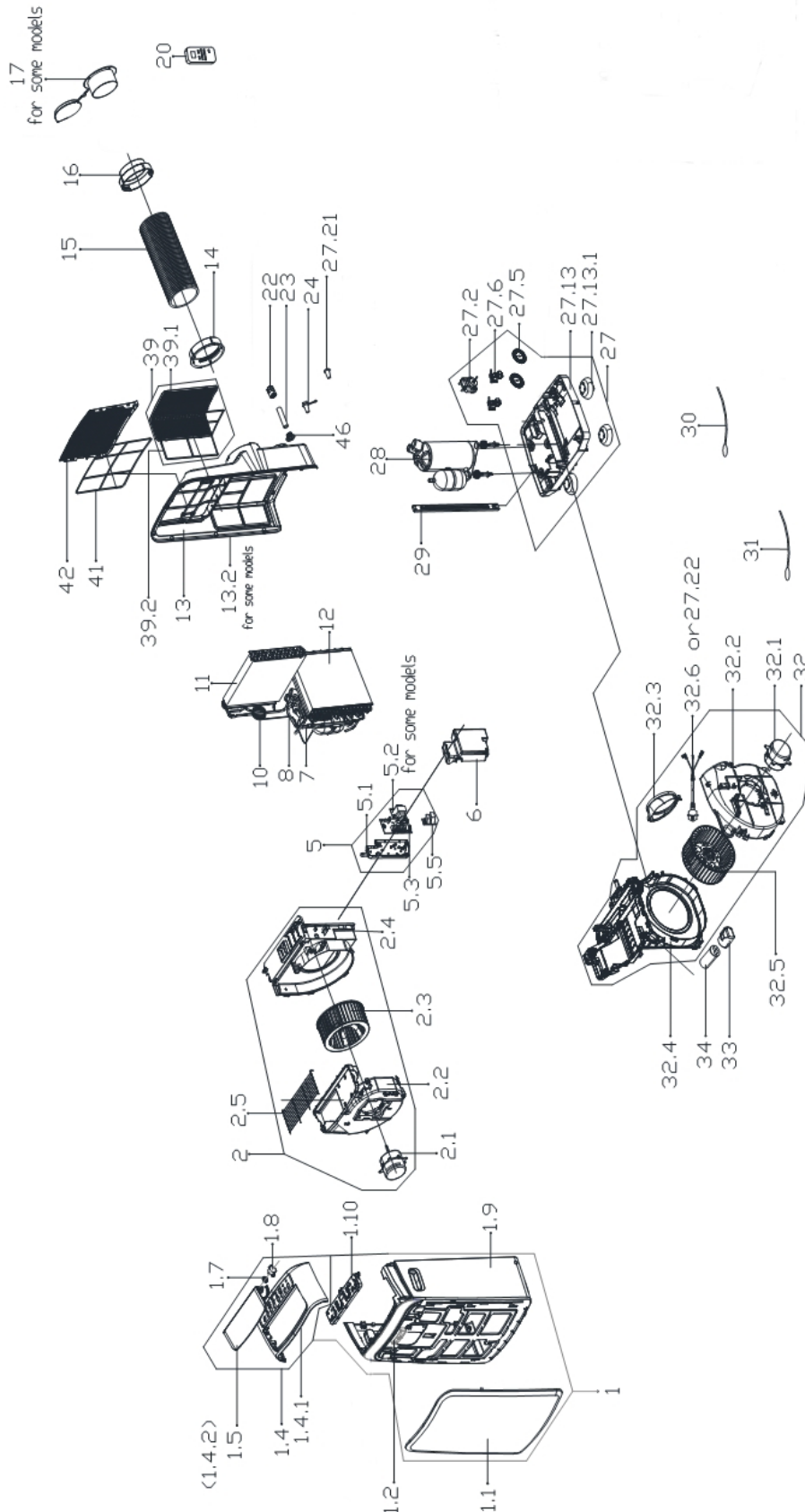
Remarque : Les numéros de repérage des pièces de rechange sont différents des numéros de repérage des composants utilisés dans le manuel d'utilisation.



No.	Part Name	Quantity	No.	Part Name	Quantity
1	Front panel assembly	1	23	Drain hose	1
1.1	Front panel	1	24	Drain Stopper	2
1.2	Signal receiving board subassembly	1	25	Drain Hose Joint	1
1.4	Upper panel subassembly	1	26	Water pump subassembly	1
1.4.1	Upper panel	1	26.1	Drain connection	1
1.4.2	Horizontal louver	1	26.2	Rubber tube	1
1.7	Gear	1	26.3	Waterproof rubber ring	1
1.8	Stepper motor	1	26.4	Water pump	1
1.9	Middle panel	1	26.5	Bracket	1
1.10	Display board subassembly	1	26.7	Supporter of fan motor	1
2	Cover of Air exhaust volute shell assembly	1	26.8	Waterproof rubber ring	1
2.1	Single phase asynchronous motor	1	27	Chassis assembly	1
2.2	Air outlet volute shell	1	27.2	Shaded-pole motor	1
2.3	Centrifugal Fan	1	27.5	Water wheel	2
2.4	Subassembly of Fan Shell Cover	1	27.6	Water Level Switch	2
2.4.1	Outdoor air inlet grille	1	27.13	Chassis subassembly	1
5	Electronic control box subassembly	1	27.13.1	Universal wheel	4
5.1	Electronic control box subassembly	1	27.21	Drain stopper	1
5.3	Main control board subassembly	1	27.22	European standard power cord	1
5.5	Capacitor auxiliary board subassembly	1	28	Fixed Speed Rotary Compressor	1
6	E-Box Cover	1	29	Supporting bar	1
9	4-way valve assembly	1	30	Pipe temperature sensor	2
10	Capillary assembly	1	31	Room temperature sensor	1
11	Evaporator assembly	1	32	Middle partition board assembly	1
12	Condenser assembly	1	32.1	Single phase asynchronous motor	1
13	Rear Panel assembly	1	32.2	Cover of Air exhaust volute shell (outdoor)	1
13.7	Outside inlet air frame unit assembly	1	32.3	Exhaust fixed joint component subassembly	1
13.7.1	Outside inlet air frame unit	1	32.4	Partition board subassembly	1
13.7.2	Down filter	1	32.5	Centrifugal Fan	1
14	Connector, air exhaust duct	1	33	Capacitor box	1
15	Exhaust hose subassembly	1	34	Compressor Capacitor	1
16	Connector, air exhaust duct	1	42	Inside inlet air frame unit assembly	1
17	Connector, air exhaust duct	1	42.1	Indoor air inlet grille	1
20	Remote controller	1	42.2	Inside filter	1
22	Cover of Drain connector (outdoor)	1			

**Aperçu et liste des pièces de rechange
PAC 3000 X A+**

Remarque : Les numéros de repérage des pièces de rechange sont différents des numéros de repérage des composants utilisés dans le manuel d'utilisation.



No.	Part Name	Quantity	No.	Part Name	Quantity
1	Front panel assembly	1	17	Connector, air exhaust duct	1
1.1	Front panel	1	20	Remote controller	1
1.2	Signal receiving board subassembly	1	22	Cover of Drain connector (outdoor)	1
1.4	Upper panel subassembly	1	23	Drain pipe	1
1.4.1	Upper panel	1	24	Drain Stopper	1
1.4.2	Horizontal louver	1	27	Chassis assembly	1
1.7	Gear wheel	1	27.2	Shaded-pole motor	1
1.8	Stepper motor	1	27.5	Water wheel	1
1.9	Middle panel subassembly	1	27.5	Water wheel	1
1.10	Display board subassembly	1	27.6	Water Level Switch	1
2	Cover of Air exhaust volute shell assembly	1	27.13	Chassis subassembly	1
2.1	Single phase asynchronous motor	1	27.13.1	Universal wheel	4
2.2	Air outlet volute shell	1	27.21	Drain stopper	1
2.3	Centrifugal Fan	1	27.22	Power cord subassembly	1
2.4	Cover for Air outlet volute shell	1	28	Fixed speed rotary compressor	1
2.5	Outdoor air inlet grille	1	29	Supporting bar	1
5	Electronic control box subassembly	1	30	Pipe Temperature Sensor	1
5.1	Electronic control box subassembly	1	31	Room temperature sensor	1
5.2	Inverter control board subassembly	1	32	Middle partition board assembly	1
5.3	Main control board subassembly	1	32.1	Single phase asynchronous motor	1
5.5	Capacitor auxiliary board subassembly	1	32.2	Cover of Air exhaust volute shell (outdoor)	1
6	E-Box Cover	1	32.3	Exhaust fixed joint component subassembly	1
7	Suction pipe assembly	1	32.4	Partition board subassembly	1
8	Discharge pipe assembly	1	32.5	Centrifugal Fan	1
10	Capillary assembly	1	33	Capacitor box	1
11	Evaporator assembly	1	34	Capacitor of compressor	1
12	Condenser assembly	1	39	Outside inlet air frame unit assembly	1
13	Rear Panel assembly	1	39.1	Outside inlet air frame unit	1
13.2	Rear panel	1	39.2	Down filter	1
14	Connector, air exhaust duct	1	41	Inside filter	1
15	Exhaust hose subassembly	1	42	Indoor air inlet grille	1
16	Connector, air exhaust duct	1			

Élimination

Éliminez toujours le matériel d'emballage en respectant les impératifs écologiques et conformément aux prescriptions de gestion des déchets locaux applicables.



Le pictogramme représentant une poubelle barrée signifie que cet appareil, conformément à la directive sur les appareils électriques ou électroniques usagés (2012/19/UE), ne doit pas être éliminé en fin de vie avec les ordures ménagères. Il en va de même pour les composants associés éventuels, les télécommandes par exemple.

Des points de collecte gratuits pour les appareils électriques ou électroniques usagés sont à votre disposition à proximité de chez vous. Les autorités de votre ville ou de votre commune peuvent vous en fournir les adresses. Pour de nombreux pays de l'UE, vous trouverez sur la page Internet <https://hub.trotec.com/?id=45090> des informations sur d'autres possibilités de prise en charge. Sinon, adressez-vous à une entreprise homologuée dans votre pays pour le recyclage et l'élimination des appareils électriques usagés.

La collecte séparée des appareils électriques et électroniques usagés permet leur réutilisation éventuelle, le recyclage des matériaux constitutifs et les autres formes de recyclage tout en évitant les conséquences négatives pour l'environnement et la santé des produits dangereux qu'ils sont susceptibles de contenir.



Le pictogramme représentant une poubelle barrée signifie que les piles ou les batteries ne doivent pas être éliminées en fin de vie avec les ordures ménagères. Si l'appareil inclut des piles ou des batteries contenant du mercure, du cadmium ou du plomb, le symbole chimique correspondant (Hg, Cd ou Pb) est apposé en-dessous du pictogramme représentant une poubelle barrée. N'abandonnez pas, sur la voie publique, des piles ou des appareils électriques ou électroniques contenant des piles, afin d'éviter une pollution de l'environnement. Au sein de l'Union Européenne, les piles usagées et les batteries doivent être déposées à un point de collecte prévu à cet effet, conformément au RÈGLEMENT (UE) 2023/1542 DU PARLEMENT EUROPÉEN ET DU CONSEIL du 12 juillet 2023 relatif aux batteries et aux déchets de batteries. Sortez les piles / les batteries des appareils et éliminez-les séparément, conformément aux dispositions légales en vigueur.

Faites éliminer le réfrigérant propane contenu dans l'appareil de façon appropriée et conforme à la législation en vigueur par une entreprise homologuée en conséquence (N° 160504 du catalogue européen des déchets).

Valable uniquement en France



Trotec GmbH

Grebener Str. 7
D-52525 Heinsberg

📞 +49 2452 962-400

📠 +49 2452 962-200

info@trotec.com

www.trotec.com