

**TTR 57 E**

**CS**

**NÁVOD**  
VYSOUŠEČ VZDUCHU



 **TROTEC**

## Obsah

Pokyny k používání tohoto návodu .....	2
Bezpečnost .....	2
Informace o přístroji.....	4
Transport a skladování.....	5
Instalace a uvedení do provozu .....	6
Obsluha .....	8
Doobjednatelné příslušenství:.....	11
Chyby a poruchy .....	12
Údržba .....	13
Technická příloha .....	16
Likvidace.....	20

## Pokyny k používání tohoto návodu

### Symbyly



#### Varování před elektrickým napětím

Tento symbol označuje, že existují rizika pro život a zdraví osob, způsobená elektrickým napětím.



#### Výstraha

Signální slovo označuje nebezpečí se střední úrovní rizika, které může mít v případě zanedbání za následek vážné zranění nebo smrt.



#### Pozor

Signální slovo označuje nebezpečí s nízkou úrovní rizika, které může mít v případě zanedbání za následek malé nebo středně těžké zranění.

#### Upozornění

Signální slovo poukazuje na důležité informace (např. na škody na majetku), ale nikoli na nebezpečí.



#### Info

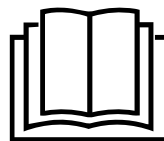
Pokyny s tímto symbolem vám pomohou provádět vaše činnosti rychle a spolehlivě.



#### Postupujte dle návodu

Pokyny s tímto symbolem upozorňují, že je nutné dodržovat návod.

Aktuální znění tohoto návodu a EU prohlášení o shodě si můžete stáhnout pomocí následujícího odkazu:



TTR 57 E



<https://hub.trotec.com/?id=42658>

## Bezpečnost

**Tento návod si před uvedením do provozu/použitím přístroje pečlivě prostudujte a uchovávejte jej vždy v bezprostřední blízkosti místa instalace, příp. u přístroje!**



#### Výstraha

**Přečtěte si všechny bezpečnostní pokyny a upozornění.**

Při nedodržení bezpečnostních pokynů a instrukcí může dojít k úrazu elektrickým proudem, požáru a/ nebo k těžkým zraněním.

**Dodržujte všechny bezpečnostní pokyny a upozornění.**

Tento přístroj mohou používat děti od 8 let věku, dále pak osoby s omezenými psychickými, sensorickými a mentálními schopnostmi nebo postižením, případně s nedostatečnými zkušenostmi nebo vědomostmi, jestliže jej budou používat pod dohledem odpovědné osoby, nebo pokud budou proškoleny v bezpečné obsluze přístroje a přitom budou chápat nebezpečí, vyplývající z jeho užívání.

Tento přístroj není hračka pro děti. Čištění a uživatelskou údržbu nesmějí provádět děti bez dozoru.

- Nepoužívejte přístroj ve místnostech ani prostorách s rizikem exploze, ani je v nich neinstalujte.
- Neprovozujte přístroj v agresivní atmosféře.
- Přístroj nainstalujte nastojato na vodorovnou stabilní plochu takovým způsobem, aby nemohlo dojít k jeho převržení.
- Po vlhkém čištění nechte přístroj vyschnout. Nikdy jej neprovozujte ve vlhkém stavu.
- Přístroj neprovozujte ani neobsluhujte, máte-li mokré nebo vlhké ruce.
- Nevystavujte přístroj přímému vodnímu proudu.
- Přístroj během provozu nikdy nezakrývejte.
- Nesedejte na přístroj.
- Přístroj není hračka. K přístroji nesmějí mít přístup děti a zvířata.
- Během provozu na přístroj občas dohlédněte.

- Před každým použitím zkontrolujte, zda přístroj, jeho příslušenství a přípojné části nevykazují poškození. Nepoužívejte vadné přístroje ani jejich části.
- Zajistěte, aby veškeré elektrické kabely mimo přístroj byly chráněny proti poškození (např. zvířaty). Přístroj nikdy nepoužívejte, pokud jsou elektrický kabel nebo síťová přípojka poškozené!
- Elektrická síťová přípojka musí odpovídat údajům v příloze „Technické údaje“.
- Síťovou vidlici zasuňte do řádně jištěné zásuvky.
- Prodlužovací kabely k síťovému kabelu volte podle příkonu přístroje, délky kabelu a účelu použití. Prodlužovací kabel zcela rozviňte. Zabraňte elektrickému přetížení.
- Před prováděním údržby, ošetřování nebo opravy přístroje vytáhněte síťový kabel ze zásuvky elektrické sítě, a to uchopením a vytažením zástrčky.
- Když přístroj nepoužíváte, vypněte jej a vytáhněte síťový kabel ze zásuvky.
- Při instalaci přístroje dodržujte minimální vzdálenosti od stěn a předmětů, jakož i skladovací a provozní podmínky podle přílohy „Technické údaje“.
- Zajistěte, aby sací a výfukový otvor byly volné.
- Zajistěte, aby strana sání byla vždy bez znečištění a volných předmětů.
- Nikdy do přístroje nestrkejte předměty ani končetiny.
- Z přístroje neodstraňujte bezpečnostní značky, nálepky ani etikety. Všechny bezpečnostní značky, nálepky a etikety udržujte v čitelném stavu.
- Přístroj přepravujte pouze nastojato a s vyprázdněnou nádobou na kondenzát, resp. vypouštěcí hadicí.
- Před uskladněním nebo přemístěním vypustte nashromážděný kondenzát. Nepijte jej. Můžete ohrozit své zdraví!
- Používejte výhradně originální náhradní díly, jinak není zaručen funkční a bezpečný provoz.

## Použití v souladu s účelem zařízení

Přístroj používejte výlučně k vysoušení a odvlhčování vzduchu v místnostech a dodržujte technické údaje.

Zařízení lze kromě toho používat také jako sušičku prádla pomocí vzduchu v místnosti, tzn. na pomoc při sušení mokrého prádla.

K použití k určenému účelu patří:

- odvlhčování a vysoušení:
  - obývacích prostor, prostor ke spaní, sprchování a sklepních prostor
  - koupelen
  - prádelen, chalup, obytných vozů, člunů
- permanentní udržování sucha:
  - skladech, archivech, laboratořích
  - koupelnách, prádelnách a převlékárnách atd.

Jakékoli jiné použití, než je zamýšlené použití, se považuje za nesprávné použití.

## Předvídatelné nesprávné použití

- Přístroj není určen pro průmyslové použití.
- Nepokládejte na přístroj žádné předměty, např. oblečení.
- Nepoužívejte přístroj venku.
- Přístroj nepoužívejte v bezprostřední blízkosti bazénů, van ani sprch.
- Přístroj nikdy neponořujte do vody.
- Neprovádějte žádné svévolné konstrukční změny ani nástavby či přestavby přístroje.
- Přístroj neinstalujte na vlhký ani zaplavený podklad, např. v blízkosti podlahových odtoků.

## Kvalifikace personálu

Osoby používající tento přístroj musí:

- si musejí být vědomy nebezpečí, které vzniká při práci s elektrickými přístroji ve vlhkém prostředí.
- si musejí prostudovat návod a porozumět mu, zvláště kapitole "Bezpečnost".

Činnosti údržby, vyžadující otevření skříně, smějí provádět pouze servisní firmy specializované na chladicí a klimatizační techniku nebo výrobce.

## Zbytková nebezpečí



### Varování před elektrickým napětím

Práce na elektrických konstrukčních částech smí provádět pouze autorizovaná odborná firma!



### Varování před elektrickým napětím

Nebezpečí úrazu elektrickým proudem!  
Přístroj není vybaven ochranou proti vodě.  
Existuje riziko úrazu elektrickým proudem!  
Spotřebič nikdy nepoužívejte v místech, kde do něj může vniknout kapající, stříkající nebo tekoucí voda, a nikdy jej neponořujte do vody!



### Varování před elektrickým napětím

Nebezpečí úrazu elektrickým proudem!  
Pokud by se přístroj dostal do kontaktu s vodou, hrozí nebezpečí úrazu elektrickým proudem!  
Tento přístroj nepoužívejte v bezprostřední blízkosti vany, sprchy ani bazénu!



### Varování před elektrickým napětím

Před zahájením veškerých prací vytáhněte síťovou zástrčku ze síťové zásuvky!  
Nedotýkejte se síťové zástrčky vlhkýma ani mokřýma rukama.  
Vytáhněte síťový kabel ze zásuvky elektrické sítě, a to uchopením za zástrčku.



### Výstraha

Pokud tento přístroj používají nezaškolené osoby nesprávně nebo jinak než k určenému účelu, může představovat nebezpečí! Dbejte na kvalifikaci personálu!



### Výstraha

Přístroj není hračka a nepatří do rukou dětem.



### Výstraha

Nebezpečí udušení!  
Nenechávejte volně ležet obalový materiál. Mohl by být nebezpečný pro děti.

### Upozornění

Neprovozujte přístroj bez vloženého vzduchového filtru na vstupu vzduchu!  
Bez vzduchového filtru dochází k silnému znečištění vnitřku přístroje. Tím může dojít ke snížení výkonu a poškození přístroje.

## Chování v případě havárie

1. Vypněte přístroj.
2. Přístroj odpojte od elektrické sítě: Vytáhněte síťový kabel ze zásuvky elektrické sítě, a to uchopením za zástrčku.
3. Vadný přístroj nepřipojujte zpět k síťové přípojce.

## Informace o přístroji

### Popis přístroje

Přístroj TTR 57 E pracuje na adsorpčním principu bez kompresoru a bez chladiva.

Bezporuchové používání zaručuje plně automatické ovládání a nádoba na kondenzát s integrovanou pojistkou proti přetečení.

Ventilátor nasává vlhký vzduch z místnosti přes přívodní vzduchový otvor se vzduchovým filtrem, kondenzátor a za ním umístěný adsorpční rotor.

V interním regeneračním okruhu je vzduch veden přes topný prvek a vysušuje adsorpční rotor. Vlhký teplý vzduch je veden kondenzátorem. U chladného kondenzátoru je vzduchu z místnosti odnímáno teplo a je zchlazen až pod rosný bod. Vodní pára, která je obsažena ve vzduchu z místnosti, se sráží jako kondenzát. Kondenzát odkapává do nádoby. Volitelně lze kondenzovanou vodu odvést pomocí hadice u odvod kondenzátu připevněné na otvoru přípojky.

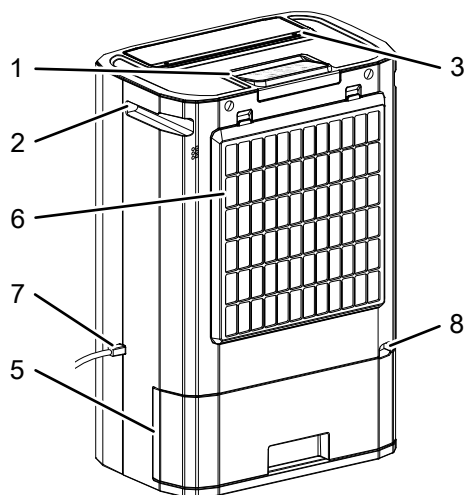
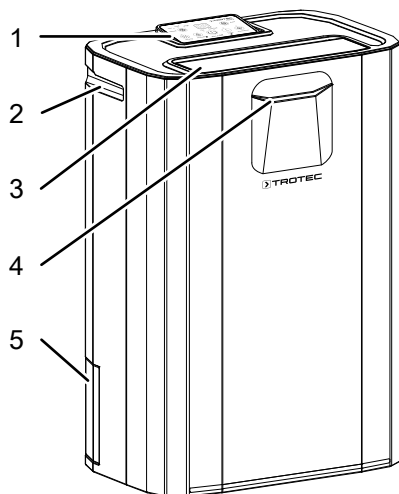
Takto upravený sušší vzduch je výstupem vzduchu přiváděn ke vzduchu v místnosti. Sušší vzduch se smíchává se vzduchem v místnosti. Díky stále cirkulaci vzduchu v místnosti přístrojem se snižuje relativní vlhkost vzduchu v místnosti, kde je přístroj instalován.

V nádobě na kondenzát je instalován plovák, který v případě, že je nádoba naplněná, přeruší vysoušecí provoz. Při vypínání přístroje zazní signální tón a kontrolka LED *Tank Full* na ovládacím panelu se rozsvítí (viz kapitola Ovládání). Kontrolka zhasne až při opětovném vložení vyprázdněné nádoby na kondenzát.

Zařízení lze kromě toho používat také jako sušičku prádla pomocí vzduchu v místnosti, tzn. na pomoc při sušení mokrého prádla.

Přístroj není vybaven ochranou proti vodě (IPX0).

## Vyobrazení přístroje



Č.	Označení
1	Ovládací panel
2	Držadlo
3	Výfukový otvor
4	Barevná kontrolka LED pro vlhkost vzduchu modrá = vlhkost vzduchu > 70 % zelená = vlhkost vzduchu 50 % – 70 % červená = vlhkost vzduchu < 50 %
5	Nádoba na kondenzát
6	Přívod vzduchu se vzduchovým filtrem
7	Síťový kabel
8	Otvor pro připojení hadice na kondenzát

## Transport a skladování

### Upozornění

Pokud je přístroj skladován nebo přepravován neodborně, může dojít k jeho poškození. Respektujte informace o transportu a skladování přístroje.

### Transport

Přístroj je pro snazší transport vybaven držadlem.

**Před** každým transportem dbejte následujících pokynů:

- Vypněte přístroj.
  - Přístroj se v důsledku doby doběhu vnitřních komponent zcela vypne až zhruba po 2 minutách.
- Vytáhněte síťový kabel ze zásuvky elektrické sítě, a to uchopením za zástrčku.
- Vypusťte zbývající kondenzát z přístroje a z hadice na vypouštění kondenzátu (viz kapitola Údržba).
- Netahejte za síťový kabel!

**Po** každém transportu dodržujte následující pokyny:

- Přístroj po transportu postavte zpříma.
- Nechte přístroj nejdříve hodinu stát, než jej opět zapnete. Jinak by se mohl přístroj poškodit a již by nefungoval. V takovém případě zanikne nárok na záruku.

### Skladování

**Před** každým uskladněním dodržujte následující pokyny:

- Vypusťte zbývající kondenzát z přístroje a z hadice na vypouštění kondenzátu (viz kapitola Údržba).
- Vytáhněte síťový kabel ze zásuvky elektrické sítě, a to uchopením za zástrčku.

Pokud přístroj nepoužíváte, dodržujte tyto skladovací podmínky:

- Přístroj skladujte v suchém prostředí, chráněný proti mrazu a horku.
- Přístroj skladujte ve vzpřímené poloze, na bezprašném místě, chráněném před přímým slunečním světlem.
- Přístroj případně ochraňte proti vniknutí prachu zakrytím vhodným obalem.
- Na přístroj neumísťujte žádná další zařízení ani předměty, abyste zabránili jeho poškození.

## Instalace a uvedení do provozu

### Rozsah dodávky

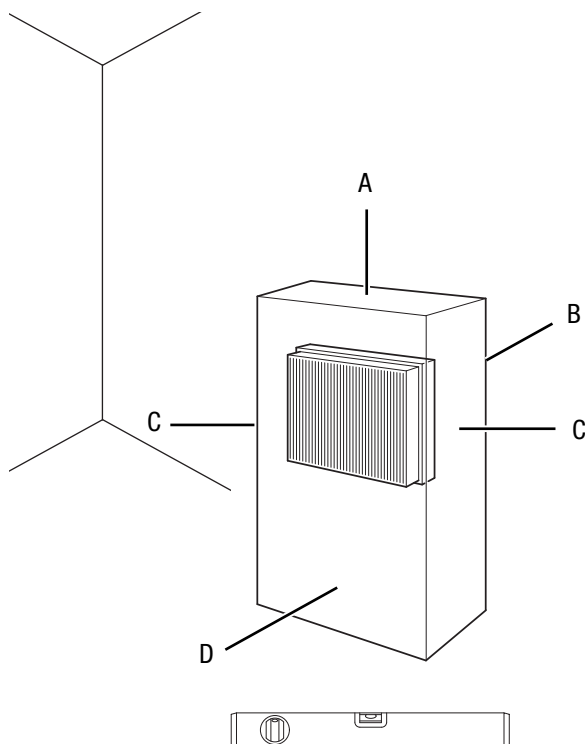
- 1 x zařízení
- 1 x vzduchový filtr
- 1 x filtr s aktivním uhlím
- 1 x návod k obsluze

### Rozbalení přístroje

1. Otevřete krabici a vyjměte přístroj.
2. Odstraňte z přístroje veškeré obaly.
3. Síťový kabel zcela rozviňte. Dbejte na to aby nebyl síťový kabel poškozen a nepoškodte jej při odvíjení.

### Uvedení do provozu

Při instalaci přístroje dbejte na minimální vzdálenost od stěn a předmětů dle kapitoly Technická příloha.



- Před opětovným uvedením přístroje do provozu zkontrolujte stav síťového kabelu. V případě pochybností, zda je přístroj v bezchybném stavu, zavolejte do zákaznického servisu.
- Přístroj nainstalujte nastojato na vodorovnou stabilní plochu takovým způsobem, aby nemohlo dojít k jeho převržení.
- Při pokládání síťového kabelu či dalšího elektrického kabelu se vyhněte místům s nebezpečím zakopnutí, zejména při instalaci přístroje ve středu místnosti. Používejte kabelové lávky.
- Zajistěte, aby byly prodlužovací kabely kompletně rozvinuté.

- Při instalaci přístroje dodržujte dostatečný odstup od zdrojů tepla.
- Dávejte pozor na to, aby proudění vzduchu nebránily záclony ani jiné předměty.
- Při umístění přístroje jej na místě instalace zajistěte pomocí proudového chrániče (FI spínač / RCD), který odpovídá předpisům.

### Pokyny k vysoušecímu výkonu

Vysoušecí výkon závisí na:

- charakteru prostor
- teplotě v místnosti
- relativní vlhkosti vzduchu

Čím vyšší teplota v místnosti a relativní vlhkost vzduchu, tím vyšší je vysoušecí výkon.

Pro použití v obytných prostorách stačí relativní vlhkost vzduchu cca 50 až 60 %. Ve skladech a archivech by vlhkost vzduchu neměla překročit hodnotu cca 50 %.

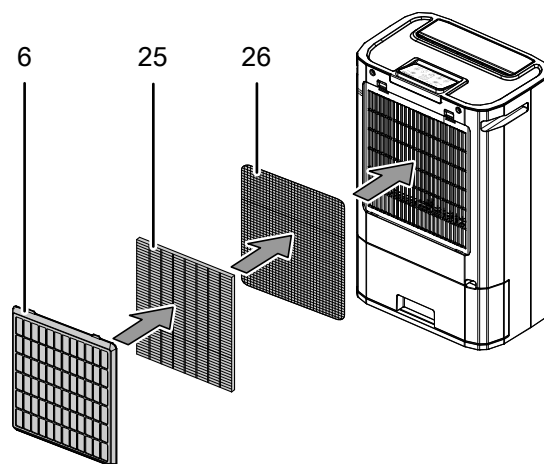
### Vložení vzduchového filtru

#### Upozornění

Neprovozujte přístroj bez vloženého vzduchového filtru na vstupu vzduchu!

Bez vzduchového filtru dochází k silnému znečištění vnitřku přístroje. Tím může dojít ke snížení výkonu a poškození přístroje.

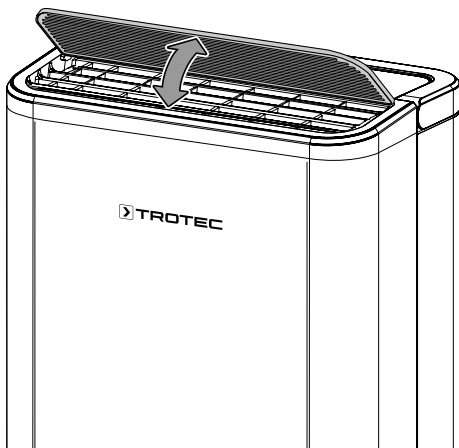
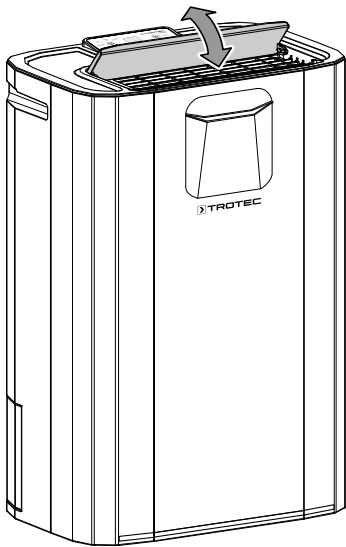
- Před zapnutím se ujistěte, že je instalován vzduchový filtr.



Č.	Ovládací prvek
6	Vzduchový filtr
25	Filtr HEPA (volitelně)
26	Filtr s aktivním uhlím

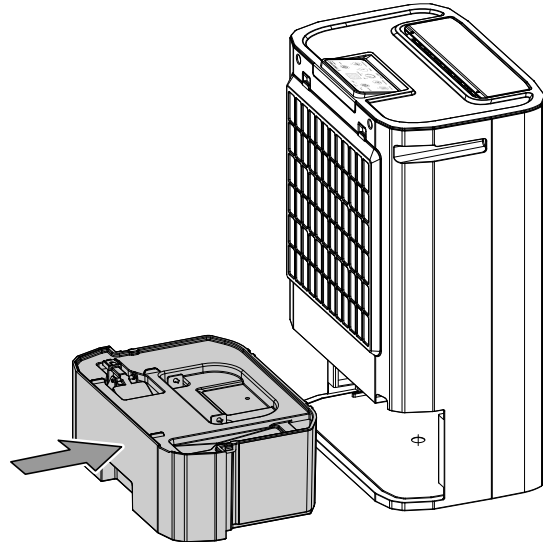
### Otevření větracích klapek

1. Před zapnutím zařízení otevřete větrací klapky na výstupu vzduchu.



### Vložení nádoby na kondenzát

- Ujistěte se, že je plovák správně vložen v nádobě na kondenzát.
- Ujistěte se, že je nádoba na kondenzát prázdná a správně vložena.



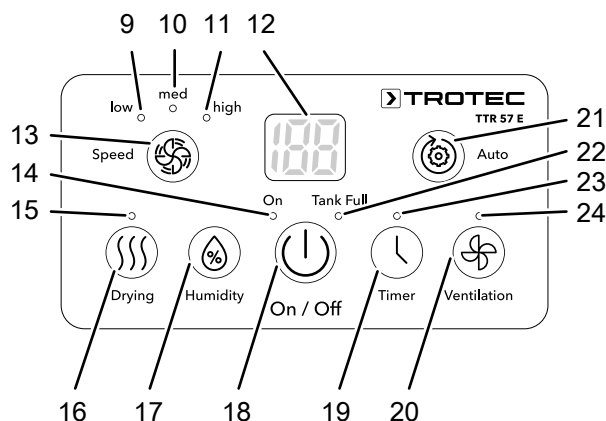
### Připojení síťového kabelu

- Síťovou vidlici zasuňte do řádně jištěné zásuvky.

## Obsluha

- Příklad pracuje po zapnutí plně automaticky v závislosti na výběru druhu režimu, resp. až do okamžiku, kdy plovák odpojí naplněnou nádobu na kondenzát.
- Nenechávejte otevřené dveře a okna.

## Ovládací prvky



Č.	Označení	Význam
9	Kontrolka LED <i>low</i>	Indikace – nízká rychlost ventilátoru
10	Kontrolka LED <i>med</i>	Indikace – střední rychlost ventilátoru
11	Kontrolka LED <i>high</i>	Indikace – vysoká rychlost ventilátoru
12	Zobrazení segmentu	Zobrazuje teplotu v místnosti (0 až 50 °C) Zobrazuje relativní vzdušnou vlhkost okolí (35 % až 95 % rel.vlhk.) Zobrazuje při stisknutí tlačítka <i>Humidity</i> nastavenou vlhkost vzduchu Zobrazuje při stisknutí tlačítka <i>Timer</i> po dobu cca 8 sekund přednastavený počet hodin
13	Tlačítko <i>Speed</i>	Nastaví rychlost ventilátoru
14	Kontrolka LED <i>On</i>	svítí zeleně = indikace provoz bliká červeně = přístroj je nakloněný (převržený)
15	Kontrolka LED <i>Drying</i>	Indikace druhu režimu Sušení prádla
16	Tlačítko <i>Drying</i>	Spustí druh režimu Sušení prádla
17	Tlačítko <i>Humidity</i>	Nastaví požadovanou hodnotu vlhkosti vzduchu: nepřetržitý provoz (CO), 40 %, 50 %, 60 %, 70 %
18	Tlačítko <i>On/Off</i>	Zapíná a vypíná přístroj
19	Tlačítko <i>Timer</i>	Spustí programování funkce časovače

Č.	Označení	Význam
20	Tlačítko <i>Ventilation</i>	Spustí druh režimu <i>Ventilace</i>
21	Tlačítko <i>Auto</i>	Spustí druh režimu Automatika > 70 % rel.vlhk. = Rychlost ventilátoru <i>High</i> 55 % – 70 % rel.vlhk. = Rychlost ventilátoru <i>Low</i> < 55 % rel.vlhk. = Přístroj se vypne na dobu 30 minut a poté kontroluje relativní vlhkost Automatický start při vlhkosti nad 55 % rel.vlhk.
22	Kontrolka LED <i>Tank Full</i>	Indikace, že je nádoba na kondenzát plná nebo nesprávně nasazená
23	Kontrolka LED <i>Timer</i>	Indikace funkce časovače
24	Kontrolka LED <i>Ventilation</i>	Indikace druhu režimu <i>Ventilation</i>



### Varování před elektrickým napětím

Nebezpečí úrazu elektrickým proudem!  
Přístroj není vybaven ochranou proti vodě.  
Existuje riziko úrazu elektrickým proudem!  
Spotřebič nikdy nepoužívejte v místech, kde do něj může vniknout kapající, stříkající nebo tekoucí voda, a nikdy jej neponořujte do vody!

### Zapnutí přístroje

Poté, co jste přístroj instalovali tak, jak je popsáno v kapitole Montáž a uvedení do provozu, a je připraven k použití, můžete jej zapnout.

### Upozornění

Než přístroj opět zapnete, vyčkejte 3 minuty (např. po vyprázdnění nádoby na kondenzát).

1. Zapněte přístroj tlačítkem *ON/OFF* (18).  
⇒ Přístroj se spustí s vysoušením vzduchu.

### Nastavení provozních režimů

#### Druh režimu *Ventilace*

Přístroj má tři rychlosti ventilace *Low*, *Medium* a *High*.

#### *Low*:

Přístroj pracuje nízkou rychlostí ventilátoru a při nízkém topném výkonu, za účelem úspory energie a udržení provozního hluku na co nejnižší úrovni. Topení se vypne, když relativní vzdušná vlhkost okolí klesne pod nastavenou požadovanou hodnotu. Pokud vzdušná vlhkost opět stoupne nad předběžně nastavenou hodnotu, topení se opět navíc zapne. Indikace pro vlhkost vzduchu v místnosti na čelní straně přístroje je deaktivována.

#### *Medium*

Přístroj pracuje normální rychlostí ventilátoru a při vysokém topném výkonu.



### High:

Přístroj pracuje vysokou rychlostí ventilátoru a při vysokém topném výkonu.

Vyberte rychlost ventilátoru následujícím způsobem:

1. Stiskněte tlačítko *Speed* (13), až se rozsvítí kontrolka LED *low* (9).
2. Stiskněte tlačítko *Speed* (13) opakovaně, až se rozsvítí kontrolka LED *med* (10).
3. Stiskněte tlačítko *Speed* (13) opakovaně, až se rozsvítí kontrolka LED *high* (11).

### Nastavení požadované relativní vlhkosti vzduchu v místnosti

Můžete nastavit požadovanou relativní vlhkost vzduchu v místnosti. Zvolená hodnota pro vlhkost vzduchu v místnosti je zobrazena v zobrazení segmentu (12). Můžete přitom zvolit hodnoty pro nepřetržitý provoz (CO), 40 %, 50 %, 60 % a 70 %. Postupujte přitom takto:

1. Stiskněte tlačítko *Humidity* (17).  
⇒ V zobrazení segmentu (12) se zobrazuje hodnota relativní vlhkosti vzduchu v místnosti.
2. Stiskněte tlačítko *Humidity* (17) znovu, dokud se v zobrazení segmentu neobjeví požadovaná hodnota (12).

### Nepřetržitý provoz

Přístroj vysouší vzduch nepřetržitě a nezávisle na relativní vlhkosti vzduchu v místnosti.

V tomto režimu nelze nastavit požadovanou relativní vlhkost vzduchu v místnosti.

1. Zapněte přístroj tlačítkem *ON/OFF* (18).
2. Stiskněte tlačítko *Humidity* (17) znovu, dokud se v zobrazení segmentu (12) neobjeví hodnota pro nepřetržitý provoz (CO).

Z bezpečnostních důvodů se přístroj po uplynutí 8 hodin automaticky vypne na dobu 30 minut. Po uplynutí 30 minut se cyklus znovu spustí a přístroj se znovu zapne na dobu 8 hodin.

### Okolní teplota nad 36 °C

Pokud okolní teplota stoupne nad 36 °C, vypne se topení na dobu 30 minut, zatímco ventilátor pracuje dále. Po uplynutí 30 minut kontroluje přístroj vlhkost vzduchu v místnosti a teplotu místnosti. Pokud je vlhkost vzduchu místnosti nad poslední zvolenou hodnotou, přístroj se znovu zapne na dobu 8 hodin. Pokud je vlhkost vzduchu místnosti nižší než poslední zvolená hodnota, nebo pokud je okolní teplota vyšší než 36 °C, přístroj se znovu vypne na dobu 30 minut.

### Barevná indikace LED aktuální vlhkosti v interiérovém vzduchu

Barevná indikace LED zobrazuje pomocí 3 různých barev nezávisle na režimu aktuální relativní vlhkosti vzduchu v místnosti.

Barva LED kontrolky	Význam
modrá	Relativní vlhkost vzduchu v místnosti vyšší než 70 %
zelená	Optimální relativní vlhkosti vzduchu v místnosti mezi 50 % a 70 %
červená	Relativní vlhkosti vzduchu v místnosti nižší než 50 %

### Nastavení časovače

Aby se přístroj zapnul nebo vypnul po přednastaveném počtu hodin (1 až 24 hod.), můžete časovač naprogramovat. Časovač je možné naprogramovat v krocích po 1 hod. (1 až 24 hod.).

#### Upozornění

Pokud je časovač aktivní, nesmí být přístroj používán bez dohledu ve volně přístupné místnosti.

### Automatické zapnutí

1. Vypněte přístroj.
2. Stiskněte tlačítko *Timer* (19) a držte jej stisknuté, dokud se v zobrazení segmentu (12) neobjeví požadovaná hodnota doby trvání v hodinách.  
⇒ LED *Timer* (23) svítí.  
⇒ V zobrazení segmentu (12) se zobrazí počet hodin.  
⇒ Přístroj se po zadané době zapne.

### Automatické vypnutí

- ✓ Přístroj je zapnutý.
1. Stiskněte tlačítko *Timer* (19) a držte jej stisknuté, dokud se v zobrazení segmentu (12) neobjeví požadovaná hodnota doby trvání v hodinách.  
⇒ LED *Timer* (23) svítí.  
⇒ V zobrazení segmentu (12) se zobrazí počet hodin.  
⇒ Přístroj se po zadané době vypne.

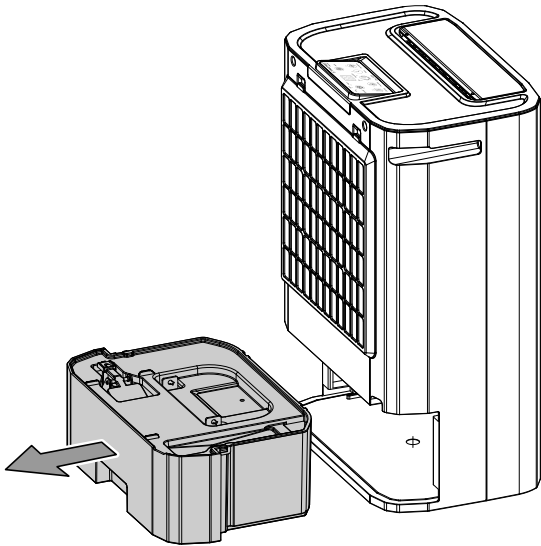
### Provoz s hadicí na přípojce kondenzátu

V případě vysoké vzdušné vlhkosti doporučujeme odvádět kondenzát nepřetržitě pomocí hadice. Jinak by bylo nutné vyprazdňovat nádobu na kondenzát příliš často.

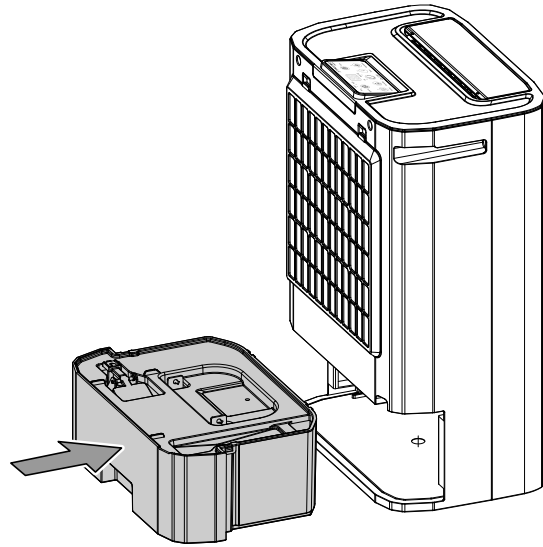
Postupujte takto:

- ✓ Vhodná hadice (průměr: 11 mm) je připravená.
- ✓ Příklad je vypnutý.

1. Vyjměte nádobu na kondenzát (5).

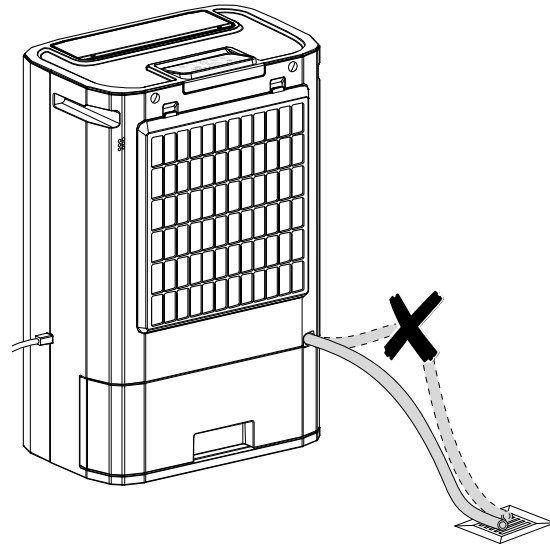
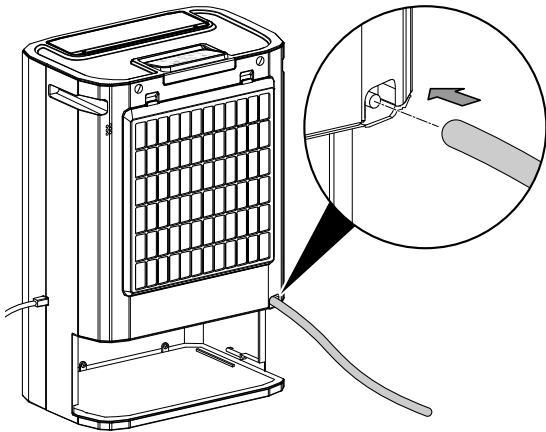


3. Opět vložte nádobu na kondenzát (5).



4. Druhý konec hadice zaveďte do vhodného odtoku (např. kalová jímka nebo dostatečně velká jímací nádoba). Dávejte pozor, aby nedošlo ke zlomení hadice.

2. Konec hadice navlečte na hadicovou přípojku.



## Sušení prádla

Zařízení lze kromě toho používat také jako sušičku prádla pomocí vzduchu v místnosti, tzn. na pomoc při sušení mokrého prádla v obytných nebo pracovních prostorách.

Při nastavování polohy přístroje nebo stojanu s prádlem dodržujte minimální vzdálenosti podle technických údajů.

Pro sušení prádla doporučujeme následující hodnoty vlhkosti vzduchu:

- Suché do skříně = 46 % relativní vlhkosti vzduchu
- Vlhké k žehlení = 58 % relativní vlhkosti vzduchu
- Proschlé = 65 % relativní vlhkosti vzduchu

Upravte nastavení relativní vlhkosti vzduchu na přístroji (např. relativní vlhkost vzduchu 60 % pro prádlo s optimální vlhkostí pro žehlení). V případě potřeby použijte měřicí přístroj pro měření vlhkosti.

## Vyřazení z provozu



### Varování před elektrickým napětím

Nedotýkejte se síťové zástrčky vlhkýma nebo mokřýma rukama.

- Vypněte přístroj.
- Vyčkejte cca 2 minuty.
  - Přístroj se v důsledku doby doběhu vnitřních komponent zcela vypne až zhruba po 2 minutách.
- Vytáhněte síťový kabel ze zásuvky elektrické sítě, a to uchopením za zástrčku.
- V případě potřeby nádobu s kondenzátem vyprázdněte.
- Čištění přístroje provádějte v souladu s pokyny uvedenými v kapitole Údržba.
- Přístroj skladujte v souladu s pokyny uvedenými v kapitole transport a skladování.

## Doobjednatelné příslušenství:



### Výstraha

Používejte pouze příslušenství a přídatná zařízení, které jsou uvedeny v tomto návodu.

Použití jiných nástrojů, než je doporučeno v návodu, nebo jiné druhy příslušenství, může znamenat riziko zranění.

Označení	Číslo artiklu
Filtr HEPA TTR 57 E	7.710.000.051

## Chyby a poruchy

Přístroj byl během výroby několikrát testován, zda bezchybně funguje. Pokud by se však přesto objevily funkční poruchy, zkontrolujte přístroj podle následujícího seznamu.

### Upozornění

Po každé údržbě a opravě vyčkejte minimálně 3 minuty. Teprve poté přístroj znovu zapněte.

### Přístroj nenabíhá:

- Zkontrolujte připojení síťového napájení.
- Zkontrolujte příp. poškození síťového kabelu a zástrčky.
- Zkontrolujte zabezpečení sítě ze strany zákazníka.
- Zkontrolujte správné usazení nádoby na kondenzát.
- Přístroj má pojistku proti převrnutí, proto se v takovém případě automaticky vypne. Kontrolka LED *On* (14) svítí během provozu zeleně. Pokud kontrolka LED *On* (14) bliká červeně, zkontrolujte, zda přístroj stojí rovně a na rovné ploše.
- Zkontrolujte teplotu v místnosti. Dodržujte přípustný pracovní rozsah přístroje podle technických dat.

### Přístroj běží, ale netvoří se kondenzát:

- Zkontrolujte, zda není plovák v nádobě na kondenzát znečištěn. V případě potřeby vyčistěte nádobu na kondenzát. Plovák musí být pohyblivý.
- Zkontrolujte teplotu v místnosti. Dodržujte přípustný pracovní rozsah přístroje podle technických dat.
- Zajistěte, aby relativní vlhkost vzduchu v místnosti odpovídala technickým údajům.
- Zkontrolujte, zda není vzduchový filtr znečištěn. V případě potřeby vzduchový filtr vyčistěte nebo vyměňte.

### Přístroj je hlučný, příp. vibruje:

- Zkontrolujte, zda je přístroj postaven nastojato a stabilně.

### Vytéká kondenzát:

- Zkontrolujte, zda přístroj nevykazuje netěsnosti.

### Přístroj se přehřívá, je hlučný, příp. ztrácí na výkonu:

- Zkontrolujte přívod vzduchu a vzduchový filtr, zda nejsou znečištěné. Odstraňte vnější znečištění.
- Zkontrolujte, zda přístroj není zvenčí znečištěn (viz kapitola Údržba). Znečištěný vnitřek přístroje musí vyčistit servisní firma specializovaná na chladicí a klimatizační techniku nebo výrobce.

### Přístroj po kontrolách nefunguje bezvadně:

Kontaktujte zákaznický servis. Popř. nechte přístroj opravit v servisu specializovaném na chladicí a klimatizační techniku nebo u výrobce.

## Údržba

## Intervaly údržby

Interval údržby a péče	před každým uvedením do provozu	v případě potřeby	minimálně každé 2 týdny	minimálně každé 4 týdny	minimálně každých 6 měsíců	minimálně jednou ročně
Zkontrolujte přívod a výstup vzduchu, zda neobsahují nečistoty a cizí tělesa, v případě potřeby je vyčistěte	X			X		
Vnější čištění		X				X
Vizuální kontrola znečištění vnitřku přístroje		X				X
Zkontrolovat, příp. vyčistit vzduchové filtry od nečistot a cizích těles, popř. vyměnit	X		X			
Výměna vzduchového filtru					X	
Zkontrolovat příp. poškození	X					
Zkontrolujte upevňovací šrouby		X				X
Zkušební provoz						X
Vyprázdnění a vyčištění nádoby na kondenzát a/nebo vypouštěcí hadice		X				

## Protokol o údržbě a péči

Typ přístroje: .....

Číslo přístroje: .....

Interval údržby a péče	1	2	3	4	5	6	7	8	9	10	11	12	13	14	15	16
Zkontrolujte přívod a výstup vzduchu, zda neobsahují nečistoty a cizí tělesa, v případě potřeby je vyčistěte																
Zkontrolovat, příp. vyčistit vzduchové filtry od nečistot a cizích těles, popř. vyměnit																
Vnější čištění																
Vizuální kontrola znečištění vnitřku přístroje																
Výměna vzduchového filtru																
Zkontrolujte upevňovací šrouby																
Zkušební provoz																
Vyprázdnění a vyčištění nádoby na kondenzát a/nebo vypouštěcí hadice																
Poznámky																

1. Datum: .....	2. Datum: .....	3. Datum: .....	4. Datum: .....
Popis: .....	Popis: .....	Popis: .....	Popis: .....
5. Datum: .....	6. Datum: .....	7. Datum: .....	8. Datum: .....
Popis: .....	Popis: .....	Popis: .....	Popis: .....
9. Datum: .....	10. Datum: .....	11. Datum: .....	12. Datum: .....
Popis: .....	Popis: .....	Popis: .....	Popis: .....
13. Datum: .....	14. Datum: .....	15. Datum: .....	16. Datum: .....
Popis: .....	Popis: .....	Popis: .....	Popis: .....

## Činnosti před zahájením údržby



### Varování před elektrickým napětím

Nedotýkejte se síťové zástrčky vlhkýma nebo mokřýma rukama.

- Vypněte přístroj.
- Vytáhněte síťový kabel ze zásuvky elektrické sítě, a to uchopením za zástrčku.
- Nechte přístroj zcela vychladnout.



### Varování před elektrickým napětím

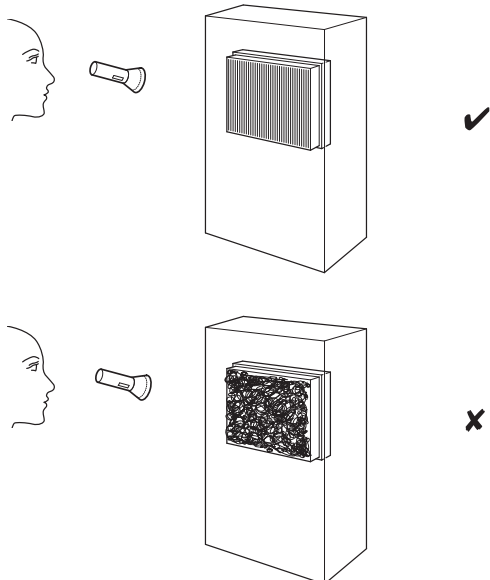
**Činnosti, které vyžadují otevření přístroje, směji provádět výhradně jen autorizované odborné firmy nebo výrobce.**

## Vyčištění skříně

Plášť přístroje vyčistěte navlhčeným měkkým hadříkem, který nepouští vlákna. Dbejte na to, aby do pláště přístroje nevnikla vlhkost. Dbejte na to, aby se vlhkost nedostala do kontaktu s elektrickými součástmi přístroje. K navlhčení hadříku nepoužívejte žádné agresivní čisticí prostředky, jako jsou např. čisticí spreje, rozpouštědla, čističe s obsahem alkoholu nebo abrazivní prostředky.

## Vizuální kontrola znečištění vnitřku přístroje

1. Odstraňte vzduchový filtr.
2. Kapesní svítilnou si posvíte do otvorů přístroje.
3. Zkontrolujte, zda vnitřek přístroje není znečištěný.
4. Rozpoznáte-li hustou vrstvu prachu, nechte vyčistit vnitřek přístroje specializovanou firmou na chladicí a klimatizační techniku nebo výrobcem.
5. Vložte opět vzduchový filtr.



## Čištění vzduchového filtru

### Upozornění

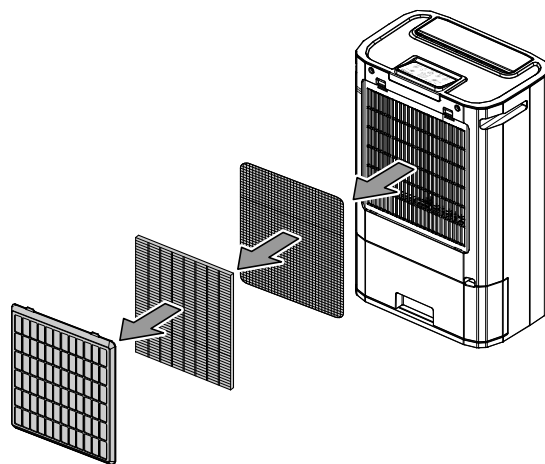
Zajistěte, aby vzduchový filtr nebyl opotřebovaný ani poškozený. Rohy a hrany vzduchového filtru nesmějí být deformované ani zaoblené. Před opětovným usazením se ujistěte, že je vzduchový filtr nepoškozený a suchý!

### Upozornění

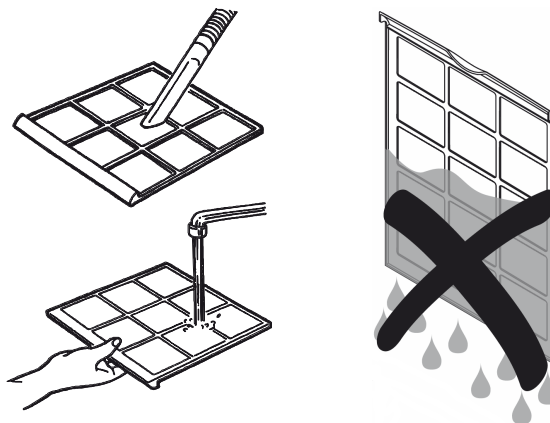
Ani filtr s aktivním uhlím ani filtr HEPA (volitelný) nelze vyčistit. Oba musí být v případě potřeby vyměněny.

Jakmile je vzduchový filtr znečištěn, je třeba jej vyčistit. To se projeví např. snížením výkonu (viz kapitola Chyby a poruchy). Životnost filtru s aktivním uhlím nebo filtru HEPA závisí na okolních podmínkách a době používání přístroje.

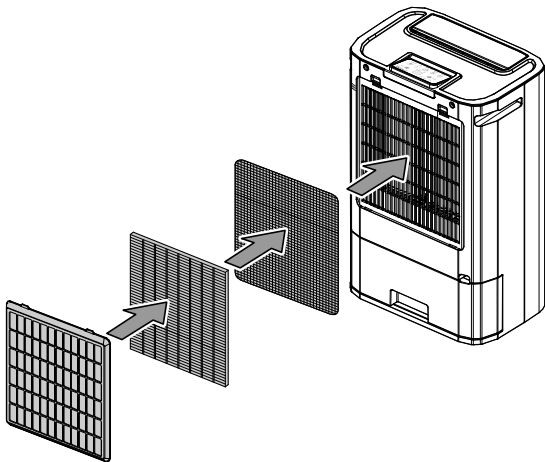
1. Vzduchový filtr vyjměte z přístroje.



2. Filtr vyčistěte měkkou, lehce navlhčenou utěrkou, která nepouští vlákna. Pokud je filtr silně znečištěn, vyčistěte jej teplou vodou s neutrálním čisticím.



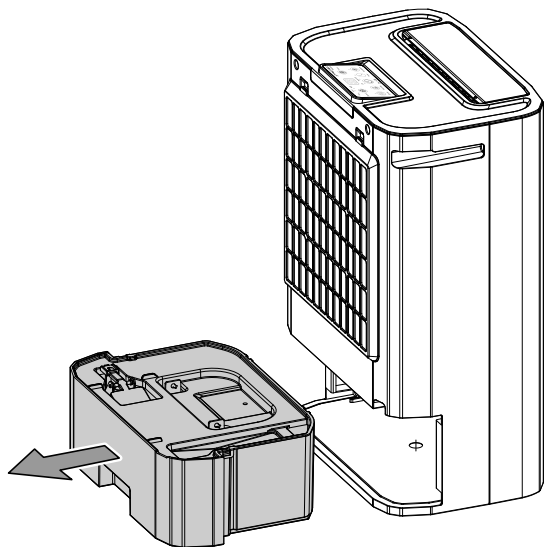
3. Nechte celý filtr vyschnout. Do přístroje nikdy nevkládějte vlhký filtr!
4. Vzduchový filtr opět vložte do přístroje.



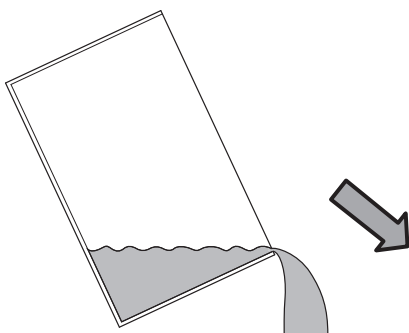
### Vyprázdnění nádoby s kondenzátem

Když je nádoba na kondenzát (5) plná nebo není správně vložena, zastaví přístroj režim vysoušení a vypne se. Kontrolka LED *Tank Full* (22) se rozsvítí a ozve se signální tón.

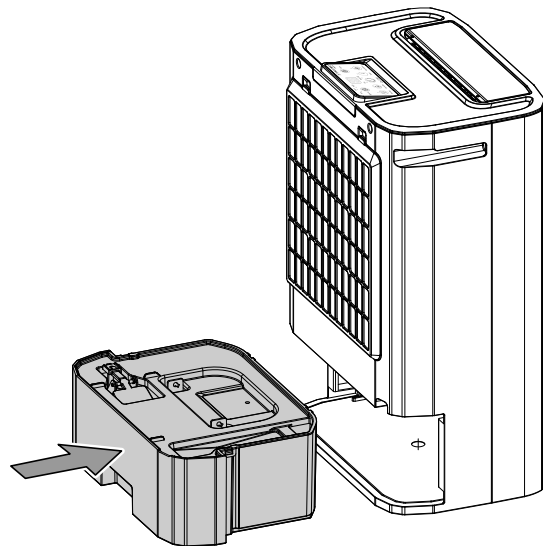
1. Nádobu na kondenzát (5) vyjměte z přístroje.



2. Nádobu na kondenzát (5) vyprázdněte do odtoku nebo dřezu.



3. Propláchněte nádobu na kondenzát (5) čistou vodou. Nádobu na kondenzát (5) pravidelně čistěte jemným čisticím prostředkem (ne prostředkem na mytí!).
4. Nádobu na kondenzát (5) opět vložte do přístroje. Při nasazování a vyjímání nádoby na kondenzát (5) nepoškodte plovák.
  - ⇒ Dávejte přitom pozor na správné umístění plováku.
  - ⇒ Dbejte na to, aby byla nádrž na kondenzát (5) správně vložena, jinak nebude možné přístroj znovu zapnout.



### Činnosti po údržbě

Pokud chcete přístroj dále používat:

- Nechte přístroj nejdříve hodinu stát, než jej opět zapnete. Jinak by se mohl přístroj poškodit a již by nefungoval. V takovém případě zanikne nárok na záruku.
- Opět jej připojte tím, že zasunete vidlici do zásuvky.

Pokud přístroj delší dobu nepoužíváte:

- Přístroj skladujte v souladu s pokyny uvedenými v kapitole transport a skladování.

## Technická příloha

### Technické údaje

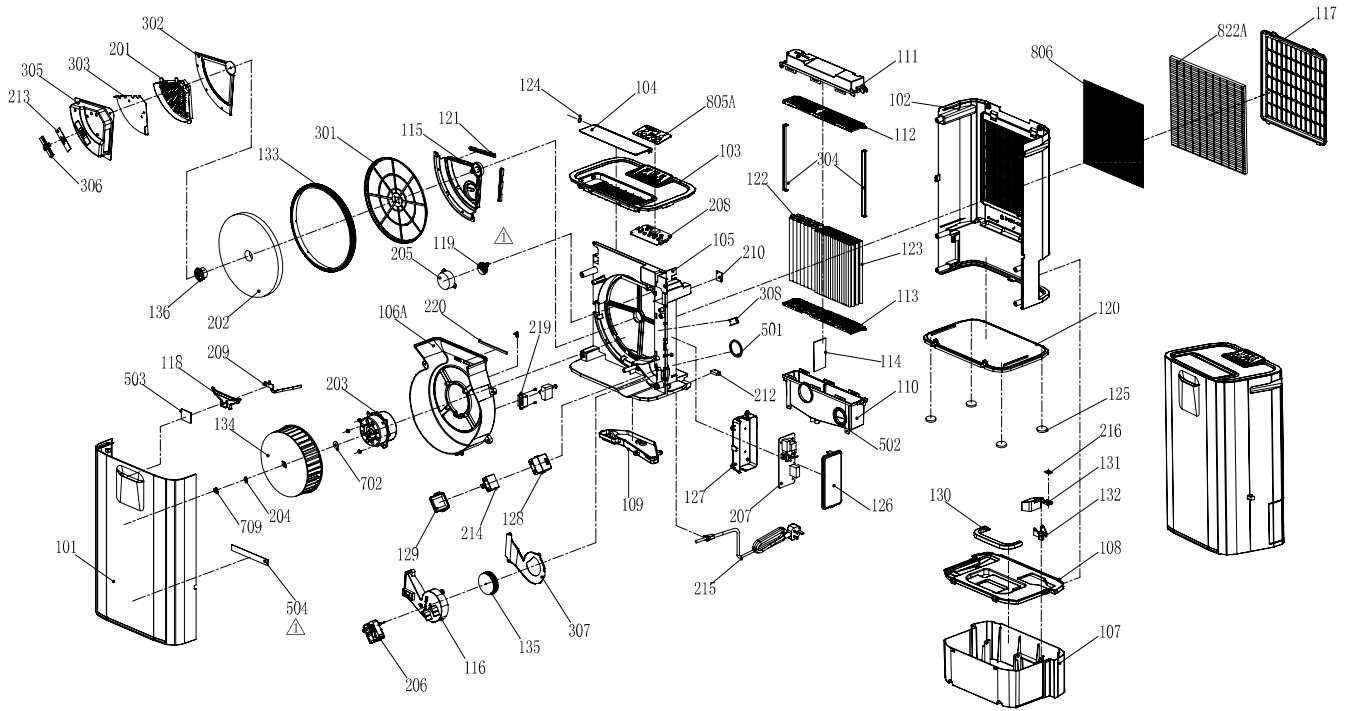
Parametry	Hodnota
Model	TTR 57 E
Vysoušecí výkon, max.	9 l / 24 h
Vysoušecí výkon @ 30 °C a rel. vlhkost 80 %	8,5 l
Množství vzduchu	185 m <sup>3</sup> /h
Pracovní rozsah (teplota)	1 °C až 32 °C
Pracovní rozsah (relativní vlhkost vzduchu)	35 % až 90 %
Síťová přípojka	1/N/PE~ 220 – 240V / 50Hz
Příkon max.	730 W
Topný výkon topného prvku	650 W
Jmenovitý příkon	3,7 A
Pojistka 	T/F 2 A / 250 V
Druh krytí	IPX0
Jištění v místě instalace přístroje	10 A
Objem nádoby na kondenzát	5 l
Hladina akustického tlaku	47 dB(A)
Rozměry (délka x šířka x výška)	340 x 232 x 511 mm
Min. vzdálenost od stěn a předmětů	A: nahoře 60 cm B: vzadu 20 cm C: ze strany 20 cm D: vpředu 50 cm
Hmotnost	7,5 kg





**Přehled náhradních dílů**

**Upozornění:** Čísla položek náhradních dílů se liší od čísel položek součástí uvedených v návodu.



No.	Spare Part	No.	Spare Part	No.	Spare Part
<b>Plastic Parts</b>					
101	Front Plate	113	Fixer For Heat Exchanger (Down)	125	Footstand
102	Rear Plate	114	Seperating Sheet For Heat Exchanger	126	Electric Box (Top)
103	Top Plate	115	Heater Frame	127	Electric Box (Down)
104	Air Vent	116	Small Wind Funnel	128	Box For Motor Capacitor (Down)
105	Base For Dehumidifying Wheel	117	Filter Frame	129	Box For Motor Capacitor (Top)
106	Main Wind Tunnel	118	Light Indicator	130	Handle For Watertank
107	Water Tank	119	Gear (Small)	131	Float
108	Cover For Watertank	120	Bottom Base	132	Float Base
109	Water Tray	121	Silicon Blades	133	Gear (Big)
110	Top Cover For Heat Exchanger	122	Heat Exchanger (Big)/Set	134	Fan Blade (Big)
111	Bottom Cover For Heat Exchanger	123	Heat Exchanger (Small)/Set	135	Fan Blade (Small)
112	Fixer For Heat Exchanger (Up)	124	Ring Fixer	136	Fixer For Dehumidifying Wheel
<b>Electric Parts</b>					
201	Heater	206	Fan Motor (Small)	212	Magnetic Switch
202	Dehumidifying Wheel	207	Main P.C. Board	213	Mica Sheet For Heater Sensor
203	Fan Motor (Big)	208	Control PCB	214	Fan Motor Capacitor
204	Motor Gasket	209	PCB For Light Indicator	215	Power Cord
205	Synchronous Motor	210	Humidistat Sensor	216	Magnet
<b>Metal Parts</b>					
301	Frame For Dehumidifying Wheel	304	Frame For Heat Exchanger	307	Cover For S.Wind Funnel
302	Cover For Heater Box	305	Heater Box	308	Fixer For Dehumidifying Wheel
303	Heater Reflector 2	306	Heater Sensor Fixer		
<b>Foam Parts</b>					
501	Gasket (Big)	503	Foam For Light Block		
502	Gasket (Small)	504	Water Proof Foam For Front Plate		
<b>Screws</b>					
601	Screw Set				
<b>Wires</b>					
701	Wire Set				
<b>Packing Materials</b>					
801	Carton Box	806	Active Carbon Filter	810	Instruction Manual
803	Polyfoam - Up	807	PVC Bag For Unit	811	Circuit Diagram Sticker
804	Polyfoam - Down	808	PVC Bag For I/M		
805	Nameplate Sticker	809	Rating Label		

## Likvidace

Obalové materiály vždy likvidujte způsobem šetrným k životnímu prostředí a v souladu s platnými místními předpisy o likvidaci.



Symbol přeškrtnuté popelnice na odpadním elektrickém a elektronickém zařízení (OEEZ) vychází ze směrnice 2012/19/EU. Označuje, že se toto zařízení po ukončení své životnosti nesmí likvidovat do domovního odpadu. Pro účely bezplatného vrácení jsou vám ve vaší blízkosti k dispozici sběrná místa pro staré elektrické nebo elektronické přístroje. Adresy získáte u vašeho městského úřadu nebo podniku komunálních služeb. V mnoha zemích EU se také můžete dozvědět na webu <https://hub.trotec.com/?id=45090> více o dalších možnostech vrácení. Jinak prosím kontaktujte oficiální, ve vaší zemi schválenou firmu zabývající se likvidací použitých přístrojů.

Oddělený sběr starých elektrických a elektronických přístrojů má umožnit jejich opětovné využití, recyklaci materiálů nebo k jiné formy využití starých zařízení, a rovněž zamezit při likvidaci nebezpečných látek, které mohou být obsaženy v zařízení, negativním důsledkům na životní prostředí a vlivům na lidské zdraví.

Trotec GmbH

Grebener Str. 7  
D-52525 Heinsberg

☎ +49 2452 962-400

☎ +49 2452 962-200

✉ [info@trotec.com](mailto:info@trotec.com)

[www.trotec.com](http://www.trotec.com)