

TTR 200 / TTR 300

DE

ORIGINALBETRIEBSANLEITUNG
ADSORPTIONS-
LUFENTFEUCHTER



Inhaltsverzeichnis

Hinweise zur Betriebsanleitung 2

Sicherheit..... 2

Informationen über das Gerät 5

Transport und Aufstellung 7

Montage und Installation 7

Bedienung 8

Fehler und Störungen 9

Wartung 9






Schädigende Einflüsse auf Rotoren 11

Entsorgung..... 12

Technischer Anhang..... 13

Hinweise zur Betriebsanleitung

Symbole

-  **Warnung vor elektrischer Spannung**
Dieses Symbol weist darauf hin, dass Gefahren aufgrund von elektrischer Spannung für Leben und Gesundheit von Personen bestehen.
-  **Warnung vor heißer Oberfläche**
Dieses Symbol weist darauf hin, dass Gefahren aufgrund von heißer Oberfläche für Leben und Gesundheit von Personen bestehen.
-  **Warnung**
Das Signalwort bezeichnet eine Gefährdung mit einem mittleren Risikograd, die, wenn sie nicht vermieden wird, den Tod oder eine schwere Verletzung zur Folge haben kann.
-  **Vorsicht**
Das Signalwort bezeichnet eine Gefährdung mit einem niedrigen Risikograd, die, wenn sie nicht vermieden wird, eine geringfügige oder mäßige Verletzung zur Folge haben kann.
- Hinweis**
Das Signalwort weist auf wichtige Informationen (z. B. auf Sachschäden) hin, aber nicht auf Gefährdungen.
-  **Info**
Hinweise mit diesem Symbol helfen Ihnen, Ihre Tätigkeiten schnell und sicher auszuführen.



Anleitung beachten

Hinweise mit diesem Symbol weisen Sie darauf hin, dass die Betriebsanleitung zu beachten ist.

Die aktuelle Fassung der Betriebsanleitung und die EU-Konformitätserklärung können Sie unter folgendem Link herunterladen:



TTR 200



<https://hub.trotec.com/?id=39700>

TTR 300



<https://hub.trotec.com/?id=39701>

Sicherheit

Lesen Sie diese Anleitung vor Inbetriebnahme/Verwendung des Gerätes sorgfältig durch und bewahren Sie die Anleitung immer in unmittelbarer Nähe des Aufstellortes bzw. am Gerät auf!



Warnung

Lesen Sie alle Sicherheitshinweise und Anweisungen.

Versäumnisse bei der Einhaltung der Sicherheitshinweise und Anweisungen können elektrischen Schlag, Brand und/oder schwere Verletzungen verursachen.

Bewahren Sie alle Sicherheitshinweise und Anweisungen für die Zukunft auf.

Dieses Gerät kann von Kindern ab 8 Jahren und darüber sowie von Personen mit verringerten physischen, sensorischen oder mentalen Fähigkeiten oder Mangel an Erfahrung und Wissen benutzt werden, wenn sie beaufsichtigt oder bezüglich des sicheren Gebrauchs des Gerätes unterwiesen wurden und die daraus resultierenden Gefahren verstehen.

Kinder dürfen nicht mit dem Gerät spielen. Reinigung und Benutzer-Wartung dürfen nicht von Kindern ohne Beaufsichtigung durchgeführt werden.



Warnung

Kinder jünger als 3 Jahre sind fernzuhalten, es sei denn, sie werden ständig überwacht.
 Kinder ab 3 Jahren und jünger als 8 Jahre dürfen das Gerät nur ein- und ausschalten, wenn sie beaufsichtigt werden oder bezüglich des sicheren Gebrauchs des Gerätes unterwiesen wurden und die daraus resultierenden Gefahren verstehen, vorausgesetzt, dass das Gerät in seiner normalen Gebrauchslage platziert oder installiert ist.
 Kinder ab 3 Jahren und jünger als 8 Jahre dürfen nicht den Stecker in die Steckdose stecken, das Gerät nicht regulieren, das Gerät nicht reinigen und / oder nicht die Wartung durch den Benutzer durchführen.



Warnung

Dieses Gerät ist nicht mit einer Regelung der Raumtemperatur ausgestattet. Verwenden Sie das Gerät nicht in kleinen Räumen, wenn sich darin Personen befinden, die den Raum nicht selbstständig verlassen können und sich nicht unter ständiger Aufsicht befinden.

- Betreiben Sie das Gerät nicht in explosionsgefährdeten Räumen oder Bereichen und stellen Sie es nicht dort auf.
- Betreiben Sie das Gerät nicht in aggressiver Atmosphäre.
- Stellen Sie das Gerät aufrecht und standsicher auf tragfähigem Untergrund auf.
- Lassen Sie das Gerät nach einer Feuchtreinigung trocknen. Betreiben Sie es nicht im nassen Zustand.
- Betreiben oder bedienen Sie das Gerät nicht mit feuchten oder nassen Händen.
- Setzen Sie das Gerät keinem direkten Wasserstrahl aus.
- Sorgen Sie für ausreichende Beleuchtung am Gerät.
- Stecken Sie niemals Gegenstände oder Gliedmaßen in das laufende Gerät.
- Decken Sie das Gerät während des Betriebes nicht ab und transportieren Sie es währenddessen nicht.
- Setzen Sie sich nicht auf das Gerät.
- Das Gerät ist kein Spielzeug. Halten Sie Kinder und Tiere fern. Verwenden Sie das Gerät nur unter Aufsicht.
- Überprüfen Sie vor jeder Nutzung das Gerät, dessen Zubehör und Anschlusssteile auf mögliche Beschädigungen. Verwenden Sie keine defekten Geräte oder Geräteteile.
- Stellen Sie sicher, dass alle sich außerhalb des Gerätes befindlichen Elektrokabel vor Beschädigungen (z. B. durch Tiere) geschützt sind. Verwenden Sie das Gerät niemals bei Schäden an Elektrokabeln oder am Netzanschluss!
- Der Stromanschluss muss den Angaben auf dem Typenschild entsprechen. Zusätzlich sind Informationen zum Stromanschluss im technischen Anhang enthalten.
- Stecken Sie den Netzstecker (falls vorhanden) in eine ordnungsgemäß abgesicherte Netzsteckdose.
- Wählen Sie Verlängerungen des Netzkabels unter Berücksichtigung der Geräteanschlussleistung, der Kabellänge und des Verwendungszwecks aus. Rollen Sie Verlängerungskabel vollständig aus. Vermeiden Sie elektrische Überlast.
- Schalten Sie das Gerät aus und trennen Sie es von der Netzeinspeisung, wenn Sie es längere Zeit nicht benutzen.
- Trennen Sie vor Wartungs-, Pflege- oder Reparaturarbeiten das Gerät von der Netzeinspeisung und sichern Sie es gegen unbefugtes Wiedereinschalten.
- Ziehen Sie vor Wartungs-, Pflege- oder Reparaturarbeiten an dem Gerät das Netzkabel aus der Netzsteckdose, indem Sie es am Netzstecker anfassen.
- Nutzen Sie das Gerät niemals, wenn Sie Schäden an Netzstecker oder Netzkabel feststellen.
 Wenn das Netzkabel dieses Gerätes beschädigt wird, muss es durch den Hersteller oder seinen Kundendienst oder eine ähnlich qualifizierte Person ersetzt werden, um Gefährdungen zu vermeiden.
 Defekte Netzkabel stellen eine ernsthafte Gefahr für die Gesundheit dar!
- Beachten Sie bei der Aufstellung die Mindestabstände zu Wänden und Gegenständen sowie die Lager- und Betriebsbedingungen gemäß dem technischen Anhang.
- Stellen Sie sicher, dass Lufteinlass und Luftauslass frei sind.
- Stellen Sie sicher, dass die Ansaugseite stets frei von Schmutz und losen Gegenständen ist.
- Verwenden Sie das Gerät nicht in unmittelbarer Nähe von Vorhängen, Betten oder Sofas.
- Stellen Sie das Gerät nicht auf brennbarem Untergrund auf.
- Entfernen Sie keine Sicherheitszeichen, Aufkleber oder Etiketten vom Gerät. Halten Sie alle Sicherheitszeichen, Aufkleber und Etiketten in einem lesbaren Zustand.
- Benutzen Sie dieses Gerät nicht in der Nähe von Badewannen, Duschwannen, Schwimmbecken oder anderen Gefäßen, die Wasser enthalten. Es besteht Stromschlaggefahr!
- Lassen Sie das Gerät vor dem Transport und/oder Wartungsarbeiten abkühlen.
- Transportieren Sie das Gerät ausschließlich aufrecht.
- Verwenden Sie dieses Gerät nicht mehr, wenn es fallen gelassen wurde.
- Das Gerät darf nicht unmittelbar unterhalb einer Wandsteckdose aufgestellt werden.

Bestimmungsgemäße Verwendung

Die Adsorptions-Luftentfeuchter der TTR-Serie sind ausschließlich zum Entfeuchten von atmosphärischer Luft bestimmt. Eine andere oder darüber hinausgehende Benutzung gilt als nicht bestimmungsgemäß.

Zur bestimmungsgemäßen Verwendung gehören:

- das Beachten aller Hinweise aus der Betriebsanleitung
- die Einhaltung der Inspektions- und Wartungsarbeiten
- das Beachten der zulässigen Betriebs- und Umgebungsbedingungen gemäß den technischen Daten (siehe Technischer Anhang)

Die folgenden Daten sind mindestens einzuhalten:


- zulässige Umgebungstemperatur: -20 °C bis +40 °C
- relative Luftfeuchtigkeit: max. 95 % nicht betauend

Andere Betriebsbedingungen sind nach Absprache mit Trotec in entsprechend modifizierten Ausführungen möglich.

Bestimmungswidrige Verwendung

- Luftentfeuchter sind nicht geeignet für die Aufstellung in bzw. für das Ansaugen von Flüssigkeiten, z. B. von befüllten Tanks oder Wannen oder überfluteten Aufstellungsflächen.
- Bei Beaufschlagen mit kontaminierter Luft sind die „Schädigenden Einflüsse auf Rotoren“ unbedingt zu beachten!
- Eigenmächtige bauliche Veränderungen sowie An- oder Umbauten am Gerät sind verboten.
- Eine andere Verwendung als die im Kapitel Bestimmungsgemäße Verwendung beschriebene gilt als vernünftigerweise vorhersehbare Fehlanwendung.

Symbole auf dem Gerät

Symbole	Bedeutung
	Das Symbol am Gerät weist darauf hin, dass es nicht zulässig ist, Gegenstände (z. B. Handtücher, Kleidung etc.) über dem Gerät oder direkt davor aufzuhängen. Das Gerät darf nicht abgedeckt werden, um Überhitzung und Brandgefahr zu vermeiden!

Personalqualifikation

Personen, die dieses Gerät verwenden, müssen:

- sich der Gefahren bewusst sein, die beim Arbeiten mit Elektrogeräten in feuchter Umgebung entstehen.
- die Betriebsanleitung, insbesondere das Kapitel Sicherheit, gelesen und verstanden haben.

Unterwiesene Person

Unterwiesene Personen wurden durch den Betreiber über die ihnen übertragenen Aufgaben und möglichen Gefahren bei unsachgemäßem Verhalten unterrichtet. Diese Personen dürfen das Gerät bedienen, transportieren sowie einfache Wartungstätigkeiten (Gehäuse reinigen, Gebläse reinigen) durchführen.

Das Gerät muss von unterwiesenem Personal betreut werden.

Restgefahren



Warnung vor elektrischer Spannung

Arbeiten an elektrischen Bauteilen dürfen nur von einer Elektrofachkraft durchgeführt werden!



Warnung vor elektrischer Spannung

Schalten Sie vor allen Arbeiten an elektrischen Bauteilen das Gerät spannungsfrei. Ziehen Sie das Netzkabel aus der Netzsteckdose, indem Sie es am Netzstecker anfassen.



Warnung vor heißer Oberfläche

Teile dieses Gerätes können sehr heiß werden und zu Verbrennungen führen. Besonders Acht geben sollte man, wenn Kinder oder andere schutzbedürftige Personen anwesend sind!



Warnung

Von diesem Gerät können Gefahren ausgehen, wenn es von nicht eingewiesenen Personen unsachgemäß oder nicht bestimmungsgemäß eingesetzt wird! Beachten Sie die Personalqualifikationen!



Warnung

Das Gerät ist kein Spielzeug und gehört nicht in Kinderhände.



Warnung

Erstickungsgefahr!
Lassen Sie das Verpackungsmaterial nicht achtlos liegen. Es könnte für Kinder zu einem gefährlichen Spielzeug werden.



Warnung

Das Gerät darf nicht abgedeckt werden, um Überhitzung und Brandgefahr zu vermeiden!

Hinweis

Betreiben Sie das Gerät nicht ohne eingesetzten Luftfilter am Lufteinlass!
Ohne Luftfilter wird das Geräteinnere stark verschmutzt, dadurch kann die Leistung gemindert und das Gerät beschädigt werden.

Hinweis

Schmutzablagerungen im Rotor können die Entfeuchtungsleistung beträchtlich reduzieren bzw. den Rotor irreparabel beschädigen. Die Beaufschlagung mit kontaminierter Luft kann zur Schädigung des Rotors führen. Beachten Sie die Hinweise „**Schädigende Einflüsse auf Rotoren**“.

Hinweis

Nach einem Stromausfall läuft das Gerät selbsttätig wieder an, wenn es zwischenzeitlich nicht ausgeschaltet wurde. Dieses Verhalten ist gewünscht und notwendig, um einen überwachungsarmen Betrieb zu ermöglichen.

Verhalten im Notfall

1. Schalten Sie das Gerät aus.
2. Trennen Sie im Notfall das Gerät von der Netzeinspeisung: Ziehen Sie das Netzkabel aus der Netzsteckdose, indem Sie es am Netzstecker anfassen.
3. Schließen Sie ein defektes Gerät nicht wieder an den Netzanschluss an.

Informationen über das Gerät

Allgemeine Beschreibung

Luftentfeuchter nach dem Adsorptionsprinzip werden eingesetzt zur Lösung von Trocknungsaufgaben in der Verfahrenstechnik, in der Klimatechnik, auf Baustellen und zur Luftentfeuchtung von Produktions- und Lagerräumen, in denen Produkte und Einrichtungen eine besonders niedrige Luftfeuchtigkeit über einen weiten Temperaturbereich erfordern.

Durch die Adsorptionstechnik ist ein sicherer und wirtschaftlicher Betrieb auch bei niedrigen Betriebstemperaturen möglich.

Der Adsorptions-Luftentfeuchter arbeitet mit einem Trockenrad (Rotor), welches aus Schichten von flachem und gewelltem Faservlies mit chemisch gebundenem Silikagel aufgebaut ist. So entsteht eine Wabenstruktur mit einer Vielzahl von axial verlaufenden Luftkanälen mit großer Oberfläche und direkter Verbindung zu der inneren Porenstruktur des Silikagels.

Aufgrund der guten mechanischen und physikalischen Eigenschaften des Trockenrades wird kein Silikagel ausgetragen. Es kann mit gesättigter Luft bis 100 % r.F., aber nicht mit Wassertropfen beaufschlagt werden. Der Rotor ist nicht brennbar.

Konstruktion

Der grundsätzliche Aufbau einer Entfeuchtungseinheit ist wie folgt:

- Ventilatoren für den Lufttransport
- Mindestens zwei unterschiedliche Sektoren zur Führung der Prozessluft (zu entfeuchtende Luft) und Regenerationsluft (feuchte Abluft)
- Rotor-Trockenrad für die Entfeuchtung mit Silikagel
- Antriebseinheit mit Getriebemotor, Zahnriemenscheibe und Zahnriemen
- Heizregister zur Erwärmung der Regenerationsluft

Während des Entfeuchtungsbetriebs dreht sich das Trockenrad kontinuierlich mit niedriger Drehzahl (je nach Konfiguration 3 bis 30 U/h). Dabei wird über die Sektoren das Trockenrad gleichzeitig mit der Prozessluft und der Regenerationsluft beaufschlagt, sodass es ständig Feuchtigkeit aufnehmen und wieder abgeben kann.

Funktionsprinzip TTR 200 / TTR 300

Prozessluft

Die zu entfeuchtende Luft wird mithilfe eines Ventilators angesaugt und in zwei Luftströme geteilt: Prozessluft (4) und Regenerationsluft (5).

Die Prozessluft (4) durchströmt den Entfeuchtungssektor (1) des Trockenrades. Hierbei wird die enthaltene Feuchtigkeit durch das Sorptionsmittel (Silikagel) entzogen und gebunden (Adsorption).

Nach dem Passieren des Sektors wird die nun trockene Luft (6) wieder an den Raum abgegeben.

Regenerationsluft

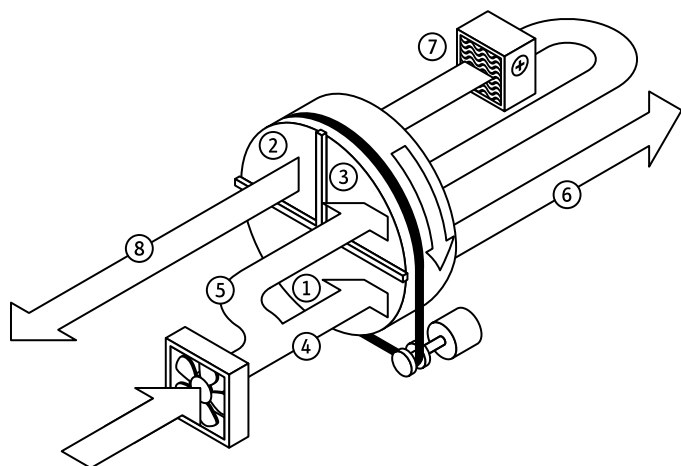
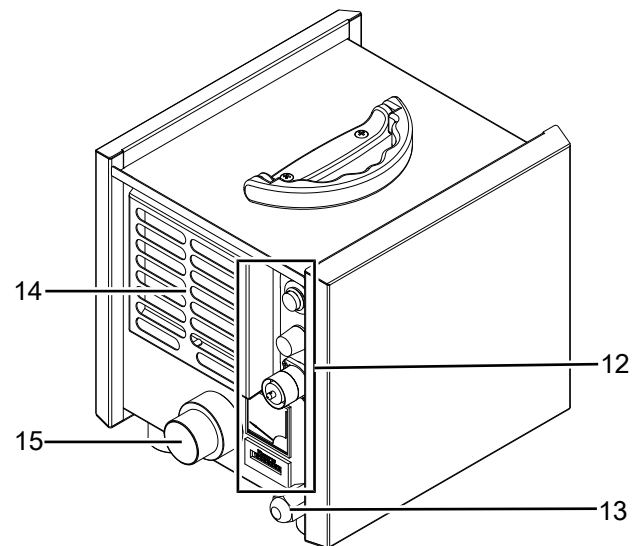
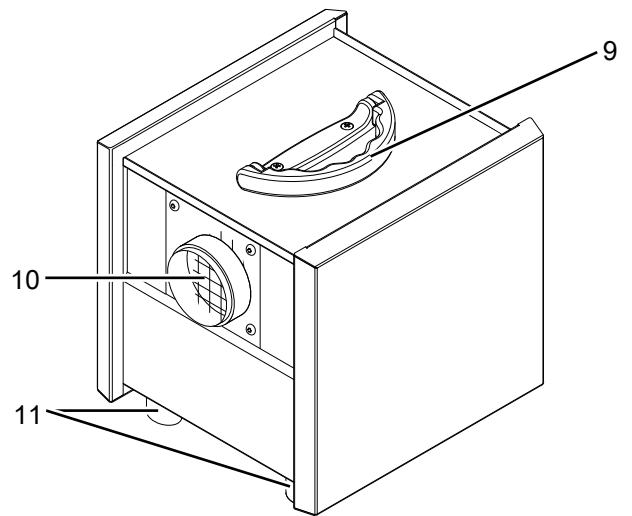
Der zweite Luftstrom (5) wird als Regenerationsluft durch den Spülsektor geleitet. Dieser Sektor dient der Rückgewinnung der während der Entfeuchtung entstehenden Adsorptionswärme.

Gleichzeitig wird eine Kühlung des Trockenrades erreicht, was zur Reduzierung des Energieeinsatzes und Verbesserung der Entfeuchtungsleistung, insbesondere bei tieferen Taupunkten, führt.

In der Folge wird der Luftstrom durch ein Heizregister (7) geleitet und auf ca. 100 bis 120 °C (je nach Ansaugtemperatur) erhitzt. Gleichzeitig wird die relative Luftfeuchtigkeit extrem herabgesetzt.

Die auf diese Weise vorbereitete Luft nimmt nun beim Passieren des Regenerationssektors (2) die im Silikagel gebundene Feuchtigkeit wieder auf (Desorption). Anschließend wird die extrem feuchte Regenerationsluft (8) durch den Feuchtluft-Austritt nach außen abgeleitet.

Gerätedarstellung



Nr.	Bezeichnung
9	Tragegriff
10	Trockenluft-Austritt
11	Gerätefüße
12	Bedienelement
13	Anschlusskabel
14	Ansaugabdeckung Grobstaubfilter
15	Feuchtluftaustritt

Optionales Zubehör

Für den Betrieb des Luftentfeuchters sind weitere Zubehörteile verfügbar:

- Schlauchadapter zur Montage an Ansaugabdeckung (14)
- Luftfilterbox mit Rohr-/Schlauchanschluss für Z-Line Filter G4 bis F9
- Trockenluftverteiler 3-fach
- Hygrostat mit Tuchelstecker für Anschlussbuchse (18)
- Kombizähler für Betriebsstunden und Energieverbrauch (nur TTR 300)

Zu Merkmalen und Bestellkonditionen wenden Sie sich bitte an den Trotec-Kundendienst.

Transport und Aufstellung

Das Gerät ist zum leichteren Transport mit einem Tragegriff versehen.

Hinweis

Wenn Sie das Gerät unsachgemäß lagern oder transportieren, kann das Gerät beschädigt werden. Beachten Sie die Informationen zum Transport und zur Lagerung des Gerätes.

Hinweis

Gerätebeschädigung durch Erschütterung!
Starke Erschütterungen können zu einer Beschädigung des Gerätes führen.
Schützen Sie es daher beim Transport vor übermäßigen Erschütterungen, wie z. B. hartes Aufsetzen oder Fallenlassen.
Sichern Sie das Gerät während des Transportes stets gegen Verrutschen.
Heben bzw. tragen Sie das Gerät nur an den hierfür vorgesehenen Vorrichtungen.

Aufstellung

- Innerhalb des zu entfeuchtenden Raumes:
 - Gerät arbeitet in Umluft, die Regenerations-Zuluft ist von außen und die Regenerations-Abluft ist nach außen zu führen.
- Außerhalb des zu entfeuchtenden Raumes:
 - Gerät kann in Umluft- oder Durchluftbetrieb angeschlossen werden. Dabei ist eine Verbindung der Trockenluft zu dem zu entfeuchtenden Raum herzustellen.

Lagerung

Halten Sie bei Nichtbenutzung des Gerätes die folgenden Lagerbedingungen ein:

- trocken und vor Frost und Hitze geschützt
- in aufrechter Position an einem vor Staub und direkter Sonneneinstrahlung geschützten Platz
- ggf. mit einer Hülle vor eindringendem Staub geschützt

- Trennen Sie das Gerät bei Nichtnutzung stets von der Stromversorgung.
- Es können bis zu 4 Geräte platzsparend übereinander gestapelt werden.
- Sichern Sie gestapelte Geräte gegen Umfallen.

Montage und Installation

- Die Rohrleitungen oder Schläuche müssen auf die verfügbare statische Pressung der Ventilatoren ausgelegt sein. Luftschläuche sollten möglichst geradlinig und ausgestreckt verlegt werden.
- Die Leitung für die Regenerations-Abluft muss mit kleinem Gefälle verlegt werden, damit evtl. anfallendes Kondensat nicht ins Gerät zurückläuft oder den Luftstrom behindert. Ist eine steigende Luftleitung unvermeidlich, muss ein Kondensatablauf hergestellt werden. Vorbeugend kann das Abluftrohr isoliert werden.
- Um einen Luftkurzschluss mit der feuchten Abluft zu vermeiden, sollte bei frei ansaugenden Geräten der Feuchtluft-Austritt mit einem Mindestabstand von ca. 1 m weggeführt werden.

Lieferumfang

Zum Lieferumfang des Gerätes gehören:

- 1 x Luftentfeuchter
- 1 x Anschlusskabel
- 1 x Betriebsanleitung

Optional stehen weitere Zubehörteile zur Verfügung, die Sie über den Trotec-Kundendienst beziehen können.

Voreinstellungen

Lufttechnische Geräte haben grundsätzlich einen oder mehrere Ventilatoren, die zum Überwinden von Widerständen durch evtl. vorhandene Rohrleitungen oder Apparate entsprechend überdimensioniert sein müssen. Meistens sind diese auch nicht drehzahlverstellbar. Um für die Anwendung die erforderlichen Luftmengen einstellen zu können, ist mithilfe von Drosselklappen, die vor oder nach dem Ventilator installiert werden, ein hydraulischer Abgleich durchzuführen. Dieses bedingt allerdings eine unnötige und oftmals erhebliche Erhöhung des Lärmpegels und Energieeinsatzes.

In diesem Gerät ist für jeden Luftstrom je ein **drehzahlverstellbarer Hochleistungsventilator** eingebaut, der bei maximaler Drehzahl trotz angeschlossener Luftschläuche (je ca. 10 m Länge) die Nennvolumenströme der Trockenluft und Regenerationsluft liefern kann.

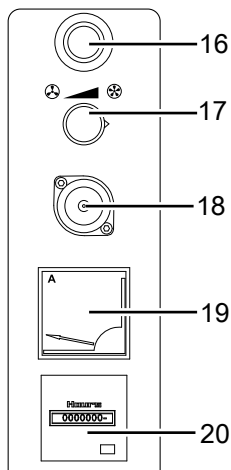
Außerdem ist im Gerät ein Heizregister zur Erwärmung der Regenerationsluft installiert, das seine Wärme mit keramischen PTC-Halbleiterelementen erzeugt. Diese haben eine maximale Oberflächentemperatur von ca. 240 °C, die sie zu halten versuchen. Aufgrund des temperaturabhängigen Widerstandswertes, der mit sinkender Wärmeabnahme ab einem Wert (Curie-Temperatur) rapide ansteigt, kommt es zu Selbstregelleffekten der Heizstromaufnahme, d. h. mit steigender Lufttemperatur und/oder sinkender Luftmenge verringert sich die Stromaufnahme (und umgekehrt). Darüber hinaus ist eine Zerstörung infolge von Überhitzung, wegen beispielsweise fehlender Regenerationsluft, nahezu ausgeschlossen.

Um bei minimaler Trockenluftmenge eine möglichst **niedrige Austrittsfeuchte** oder bei maximaler Trockenluftmenge **höchste Entfeuchtungsleistung** zu erzielen, ist es wichtig, die Regenerationsluftmenge richtig einzustellen. Dabei ist die Luftmenge soweit zu verstellen, bis am Amperemeter der als **optimaler Heizstrom** angegebene Wert angezeigt wird.

Bei allen übrigen Anwendungen mit niedrigen Anforderungen an die Entfeuchtungsleistung und Trockenluftmenge ist die Drehzahl des Ventilators reduzierbar, bis am Amperemeter der als **minimaler Heizstrom** angegebene Wert angezeigt wird. Damit werden sehr gute Entfeuchtungsergebnisse bei minimalem Energieaufwand erreicht.

Bedienung

Bedienelement



Nr.	Bezeichnung	Bedeutung
16	Netzschalter	Gerät ein- und ausschalten
17	Drehzahlsteller Ventilator	Ventilatorgeschwindigkeit Trockenluft einstellen
18	Anschlussbuchse externer Hygrostat	Anschluss für den Hygrostatbetrieb
19	Amperemeter	Anzeige der elektrischen Stromstärke
20	Betriebsstundenzähler	Anzeige der Betriebsstunden

Einschalten

Schalten Sie das Gerät ein, indem Sie den Netzschalter (16) betätigen. Die integrierte Kontrollleuchte beginnt zu leuchten.

Ausschalten

Schalten Sie das Gerät aus, indem Sie den Netzschalter (16) betätigen. Die integrierte Kontrollleuchte erlischt.

Fernbetrieb

Schalten Sie das Gerät ein, indem Sie den Netzschalter (16) betätigen. Die integrierte Kontrollleuchte beginnt zu leuchten. Schließen Sie an der Anschlussbuchse (18) mit dem passenden Tucherstecker (optionales Zubehör) einen externen Schalter bzw. ein externes Schaltgerät, z. B. Hygrostat oder Zeitschaltuhr, an. Beachten Sie unbedingt die Angaben im Schaltplan (siehe Technischer Anhang).

Alle elektrischen Verbraucher werden nun vom externen Schalter je nach Bedarf aus- bzw. eingeschaltet. Die Kontrollleuchte des Netzschalters leuchtet unabhängig vom Schaltzustand weiter und signalisiert, dass die Steuerung aktiv ist. Im Hygrostatbetrieb kann es in einigen Fällen erforderlich sein, dass an der Stelle der Feuchteerfassung eine Luftumwälzung stattfinden muss. Für diesen Fall kann durch Umstecken eines Steckkontaktes am eingebauten Relais der Ventilator für den Dauerbetrieb konfiguriert werden. Dieser Eingriff darf nur durch eine Elektrofachkraft erfolgen. Bei Bedarf nehmen Sie bitte Kontakt zum Trotec-Kundendienst auf.

Luftmengeneinstellung

Mit dem Drehzahlsteller (17) haben Sie die Möglichkeit, die Drehzahlen der Ventilatoren zu verstellen. Um die Luftmenge zu erhöhen, ist der Knopf nach rechts zu drehen und um die Luftmenge zu verringern nach links.

Fehler und Störungen

Fehler	Diagnose	Mögliche Ursache	Abhilfe
Keine Entfeuchtung	Trockenluft zeigt keine Temperaturerhöhung	Rotorantrieb defekt	Rotorantrieb überprüfen und ggf. reparieren lassen
	Amperemeter zeigt stark abweichende Werte	Heizung defekt	Heizung erneuern
	Amperemeter zeigt abweichende Werte	Regenerationsluftstrom ist ungenügend	Auf freien Luftstrom prüfen, Ventilator prüfen, Luftfilter reinigen oder erneuern

Service und Reparatur



Warnung

Lebensgefahr durch unsachgemäße Reparatur! Versuchen Sie niemals, Veränderungen am Gerät oder Reparaturen durchzuführen. Eigenmächtige Veränderungen können zu schweren Verletzungen oder Tod führen. Lassen Sie Reparaturen nur von einer zertifizierten Fachwerkstatt ausführen. Reparaturen dürfen ausschließlich von geschultem Fachpersonal durchgeführt werden!

Bevor Sie sich zur Lösung eines bestehenden technischen Problems an unseren Kundendienst wenden, versuchen Sie zuerst, Handhabungs- bzw. Anwendungsfehler auszuschließen.

Bei weiteren Fragen zu Funktion und Betrieb des Luftentfeuchters sowie für weitere Informationen im Fehlerfall oder zu Gewährleistungsfragen stehen wir Ihnen jederzeit gern zur Verfügung.

Wenden Sie sich bitte an:

Trotec GmbH
Grebbeener Straße 7
D-52525 Heinsberg

Tel.: +49 (0) 2452 / 962-400

Fax.: +49 (0) 2452 / 962-200

E-Mail: info@trotec.de

www.trotec.de

Wartung

Tätigkeiten vor Wartungsbeginn



Warnung vor elektrischer Spannung

Berühren Sie den Netzstecker nicht mit feuchten oder nassen Händen.

- Schalten Sie das Gerät aus.
- Ziehen Sie das Netzkabel aus der Netzsteckdose, indem Sie es am Netzstecker anfassen.



Warnung vor elektrischer Spannung

Tätigkeiten, die das Öffnen des Gehäuses erfordern, dürfen nur von autorisierten Fachbetrieben oder von Trotec durchgeführt werden.

Pflege

Hinweis

Gerätebeschädigung durch unsachgemäße Reinigung! Reinigen Sie den Innenraum nur mit einem feuchten Tuch oder mit Druckluft. Bringen Sie keine Flüssigkeiten in das Innere des Gerätes!

Die Gehäuseoberfläche des Gerätes ist mit einer pflegeleichten Pulverbeschichtung überzogen. Daher können Verschmutzungen schlecht anhaften und mit einem feuchten Tuch leicht gereinigt werden.

Eine Reinigung des Innenraums und eingebauter Komponenten darf nur von geschultem Personal bzw. vom Trotec-Kundendienst durchgeführt werden.

Wartung

Hinweis

Gerätebeschädigung durch unsachgemäße Handhabung!

Reinigungs-, Wartungs- und Reparaturarbeiten an elektrischen und mechanischen Bauteilen sind nur von geschultem Personal bzw. vom Trotec-Kundendienst durchzuführen!

Das Gerät ist für lange Betriebszeiten mit minimalem Wartungsaufwand konzipiert. Für einen sicheren Betrieb des Gerätes ist es erforderlich, alle eingebauten Komponenten **spätestens nach 6 Monaten oder alle 4.000 Betriebsstunden** zu überprüfen und ggf. von Verschmutzungen zu reinigen bzw. beschädigte Bauteile auszutauschen.

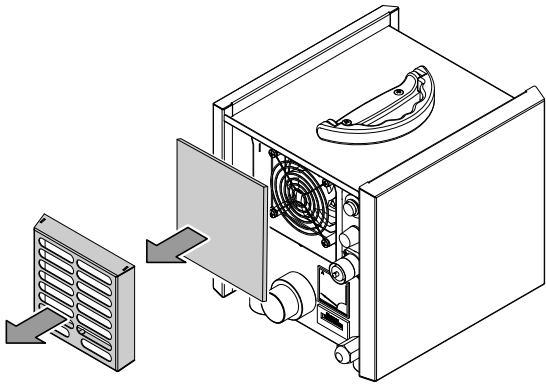
Filterwechsel

! Warnung

Verletzungsgefahr durch Ventilator!
Schalten Sie vor der Entnahme des Luftfilters das Gerät aus und sichern Sie es gegen ungewolltes Einschalten. Beachten Sie dies insbesondere bei frei zugänglicher Ansaugöffnung des Ventilators.

Die Abstände der Filterwechsel sind vom Verschmutzungsgrad der Luft und der Filtergüte abhängig. Verschmutzte Filter beeinträchtigen die Leistungsfähigkeit des Entfeuchters. Sie sollten deshalb **einmal wöchentlich (im Baustellenumfeld auch täglich)** überprüft und bei Bedarf gereinigt bzw. ausgetauscht werden.

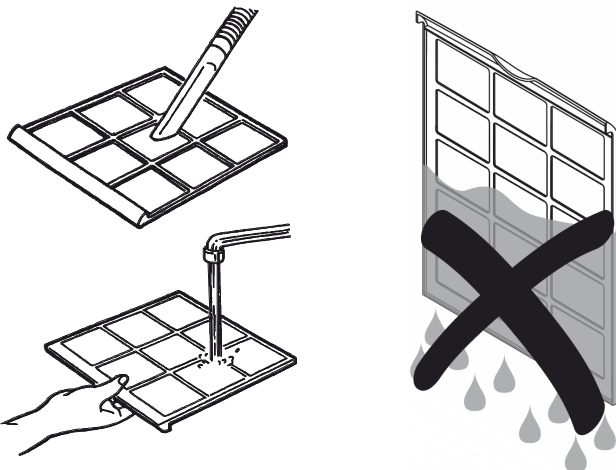
1. Entfernen Sie durch leichtes, ruckartiges Ziehen die Filterabdeckung und entnehmen Sie die Filtermatte.



2. Säubern Sie den Filter mit einem weichen, fusselreien, leicht angefeuchteten Tuch. Sollte der Filter stark verschmutzt sein, säubern Sie ihn mit warmem Wasser, vermischt mit neutralem Reinigungsmittel.

Info

Werkseitig ist das Gerät mit einer mehrfach verwendbaren Filtermatte (PPI30) ausgerüstet. Diese kann durch Ausklopfen oder Auswaschen gereinigt werden.

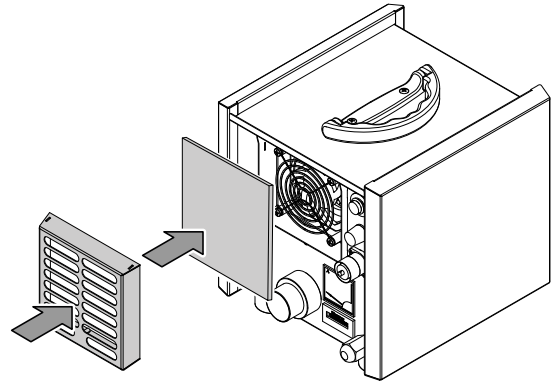


3. Lassen Sie den Filter komplett trocknen. Setzen Sie keinen nassen Filter in das Gerät ein!

Hinweis

Gerätebeschädigung durch Flüssigkeit. Vergewissern Sie sich vor dem Einsetzen des Luftfilters, dass dieser auch vollständig durchgetrocknet ist. Es besteht sonst Gefahr, dass der Ventilator die Flüssigkeit ansaugt und durch einen Kurzschluss beschädigt wird.

4. Setzen Sie den Luftfilter wieder in das Gerät ein.



Schädigende Einflüsse auf Rotoren

Einige der nachfolgend aufgeführten Stoffe und Verbindungen sind typisch für Stoffe, die wabenförmige Silicagel-Rotoren auflösen bzw. die Entfeuchtungsleistung negativ verändern.

Der Sorptionsrotor sollte nicht mit Luft beaufschlagt werden, die mit den nachfolgenden Stoffen oder Stoffen ähnlicher Art kontaminiert ist. Selbst geringfügige Konzentrationen in der Luft können nachhaltige schädigende Wirkungen auf das Rotormaterial und die Sorptionsfähigkeit haben.

Die aufgeführten Stoffe verbleiben im Rotormaterial oder den Rotorelementen und können folgende Effekte bewirken:

- Verringerung der Leistung durch Verstopfung der Silicagel-Poren
- Verringerung der Leistung durch chemische Reaktion mit dem Silicagel

Darüber hinaus dürfen in der angesaugten Luft keine Partikel von Stoffen enthalten sein, deren Schmelzpunkt niedriger als 200 °C ist.

A) Anorganische Stoffe (Beispiele)

Nr.	Substanzen	chem. Formel	Auswirkungen
1	Lithiumchlorid	LiCl	Verringerung der Leistungsfähigkeit des Silicagels ¹⁾
2	Natriumhydroxid	NaOH	Zerstörung der Silicagel-Struktur
3	Kaliumhydroxid	KOH	Zerstörung der Silicagel-Struktur
4	Natriumchlorid	NaCl	Verringerung der Leistungsfähigkeit des Silicagels ¹⁾
5	Kaliumchlorid	KCl	Verringerung der Leistungsfähigkeit des Silicagels ¹⁾
6	Kalziumchlorid	CaCl ₂	Verringerung der Leistungsfähigkeit des Silicagels ¹⁾
7	Magnesiumchlorid	MgCl ₂	Verringerung der Leistungsfähigkeit des Silicagels ¹⁾
8	Ammoniak	NH ₃	Zerstörung der Silicagel-Struktur
9	Flusssäure	HF	Zerstörung der mechanischen Festigkeit des Materials des Rotors
10	Aluminiumchlorid	AlCl ₃	Verringerung der Leistungsfähigkeit des Silicagels ¹⁾
11	Seewasser		Verringerung der Leistungsfähigkeit des Silicagels ¹⁾
12	Dampf mit hoher Temperatur		Zerstörung der Silicagel-Struktur
13	Weichmacher		Verstopfen der Silicagel-Poren
14	starke Säuren	pH ≤ 2...3	Zerstörung der mechanischen Festigkeit des Materials des Rotors
15	Basen	pH ≥ 7...8	Zerstörung der Sorptionsfähigkeit des Silicagels
16	Amine	R-NH ₂	Verringerung der Leistungsfähigkeit des Silicagels ¹⁾

B) Organische Substanzen (Beispiele)

Die nachfolgend aufgelisteten Lösemittel oder leicht flüchtigen Stoffe haben eine hohe Siedepunkttemperatur und einen niedrigen Dampfdruck. Sofern diese Stoffe von Silicagel adsorbiert werden, verbleiben diese dauerhaft im Material.

Nr.	Substanzen	chem. Formel	Auswirkungen
1	Önebel		Verstopfen der Silicagel-Poren
2	Cyclohexanon	C ₆ H ₁₀ O	Verringerung der Leistungsfähigkeit des Silicagels ¹⁾
3	Isopropyl-Alkohol	CH ₃ H ₈ O	Verringerung der Leistungsfähigkeit des Silicagels ¹⁾
4	o-Xylen	C ₈ H ₁₀	Verringerung der Leistungsfähigkeit des Silicagels ¹⁾
5	m-Xylen	C ₈ H ₁₀	Verringerung der Leistungsfähigkeit des Silicagels ¹⁾
6	p-Xylen	C ₈ H ₁₀	Verringerung der Leistungsfähigkeit des Silicagels ¹⁾
7	Phenol	C ₆ H ₅ OH	Verringerung der Leistungsfähigkeit des Silicagels ¹⁾
8	o-Dichlorobenzene	C ₆ H ₄ Cl ₂	Verringerung der Leistungsfähigkeit des Silicagels ¹⁾
9	Methylbromid	CH ₃ Br	Verringerung der Leistungsfähigkeit des Silicagels ¹⁾
10	Glycerin	C ₃ H ₈ O ₃	Verringerung der Leistungsfähigkeit des Silicagels ¹⁾

¹⁾ Verringert die interne Porenoberfläche des Silicagels, was zum Verlust der Leistung führt.

Entsorgung



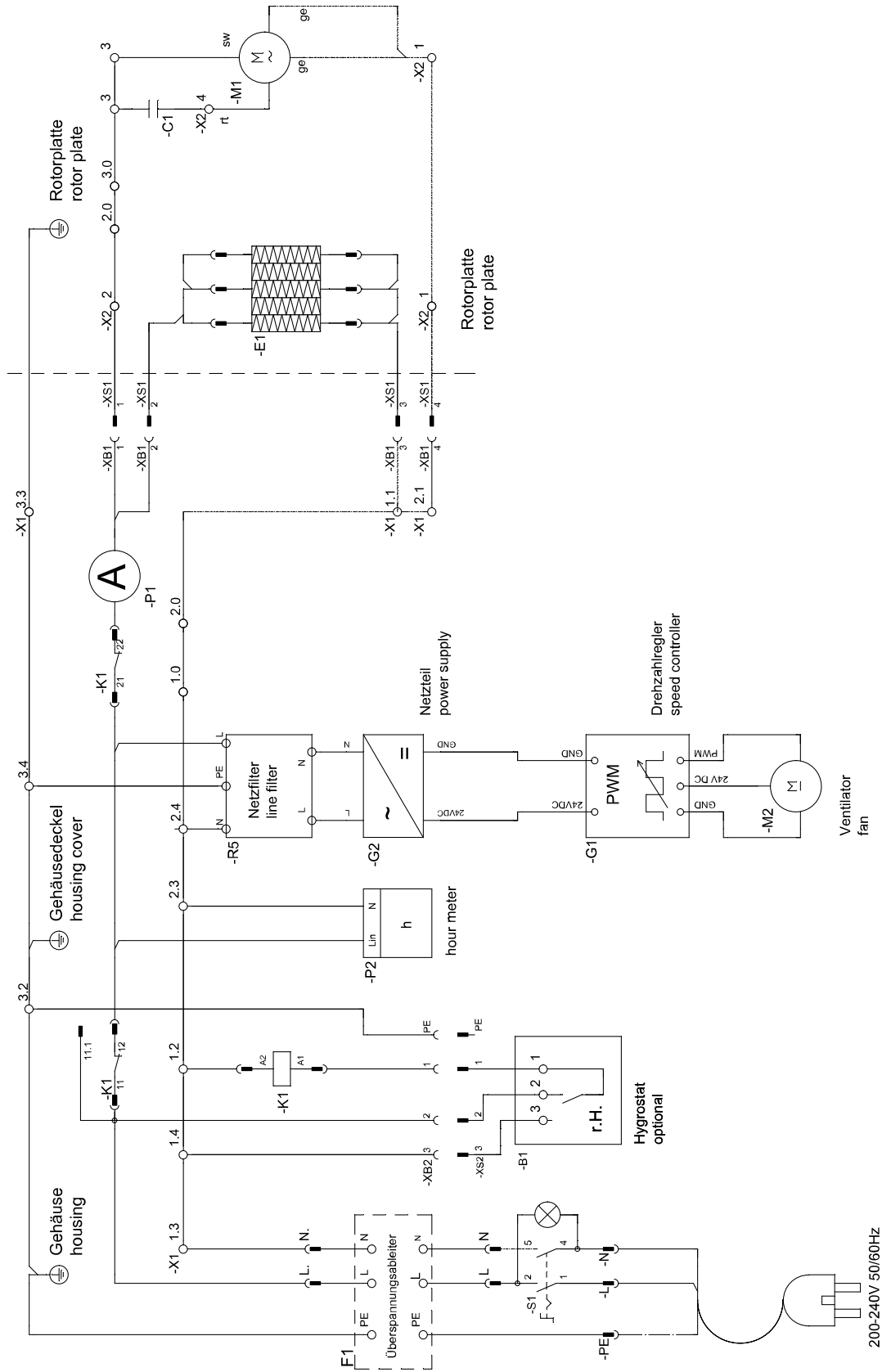
Das Symbol des durchgestrichenen Mülleimers auf einem Elektro- oder Elektronik-Altgerät besagt, dass dieses am Ende seiner Lebensdauer nicht im Hausmüll entsorgt werden darf. Zur kostenfreien Rückgabe stehen in Ihrer Nähe Sammelstellen für Elektro- und Elektronik-Altgeräte zur Verfügung. Die Adressen erhalten Sie von Ihrer Stadt- bzw. Kommunalverwaltung. Für viele EU-Länder können Sie sich auch auf der Webseite <https://hub.trotec.com/?id=45090> über weitere Rückgabemöglichkeiten informieren. Ansonsten wenden Sie sich bitte an einen offiziellen, für Ihr Land zugelassenen Altgeräteverwerter.

Durch die getrennte Sammlung von Elektro- und Elektronik-Altgeräten soll die Wiederverwendung, die stoffliche Verwertung bzw. andere Formen der Verwertung von Altgeräten ermöglicht sowie negative Folgen bei der Entsorgung der in den Geräten möglicherweise enthaltenen gefährlichen Stoffe auf die Umwelt und die menschliche Gesundheit vermieden werden.

Technischer Anhang
Technische Daten

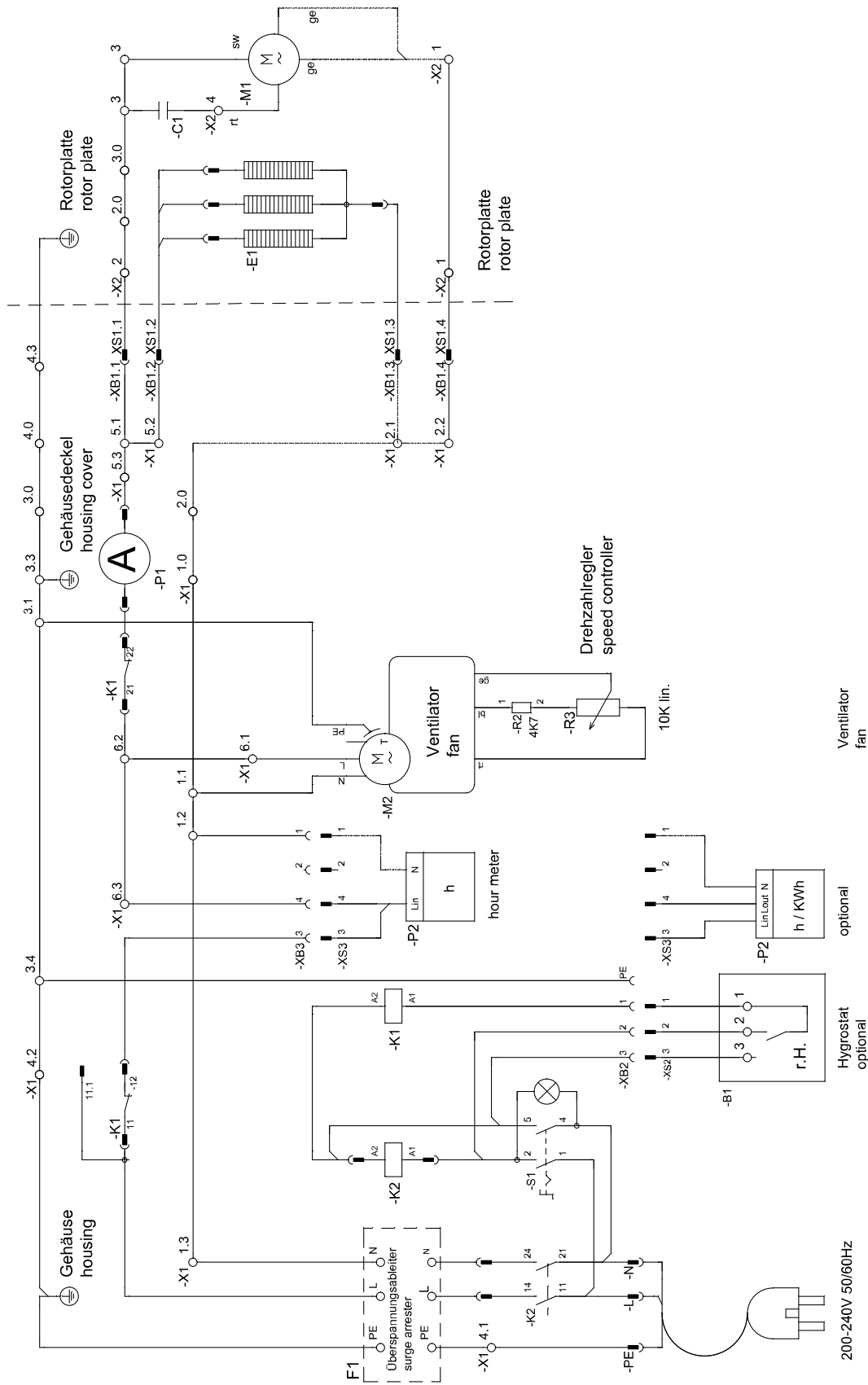
Parameter	Wert*	
	TTR 200	TTR 300
Artikelnummer	1.110.000.010	1.110.000.015
EAN-Nummer	4.052.138.007.464	4.052.138.007.471
Entfeuchtungsleistung	0,35 kg/h	0,68 kg/h
Einsatzbereich Trockenluft	40 bis 120 m ³ /h	80 bis 280 m ³ /h
Nominale Trockenluftmenge / statischer Druck	80 m ³ /h / 50 Pa	200 m ³ /h / 200 Pa
Nominale Feuchtluftmenge / statischer Druck	15 m ³ /h / 30 Pa	30 m ³ /h / 50 Pa
Ansaugtemperatur	-15 °C bis +35 °C	-15 °C bis +35 °C
Umgebungstemperatur	-20 °C bis +40 °C	-20 °C bis +40 °C
Stromanschluss	200 - 240 V - 50/60 Hz	200 - 240 V - 50/60 Hz
Stromaufnahme max.	2,1 A	4,6 A
min. / opt. / max. Heizstrom	1,1 / 1,6 / 1,9 A	2,4 / 3,2 / 3,6 A
Länge ca.	305 mm	355 mm
Breite ca.	260 mm	310 mm
Höhe ca.	285 mm	355 mm
Gewicht	9 kg	12 kg
Anschluss Trockenluft	80 mm	100 mm
Anschluss Feuchtluft	38 / 50 mm	50 mm
Schalldruckpegel (Abstand 1 m)	60 dB(A)	61 dB(A)
* bezogen auf 20 °C / 60 % r.F.		

Schaltplan TTR 200



<p>© TROTEC GmbH & Co.KG, Grebbener Str.7, D-52525 Heinsberg</p>		<p>TTR200</p>		<p>Zeichn. Nr.: EEA-100-0279-05</p>	
		<p>Dat. 14.05.2019</p>	<p>Entw. U. Samplätzki</p>	<p>TTR200</p>	
<p>Rev. 0519</p>	<p>Hygrostat optional</p>	<p>TTR200</p>		<p>Blatt 1</p>	<p>TTR200</p>

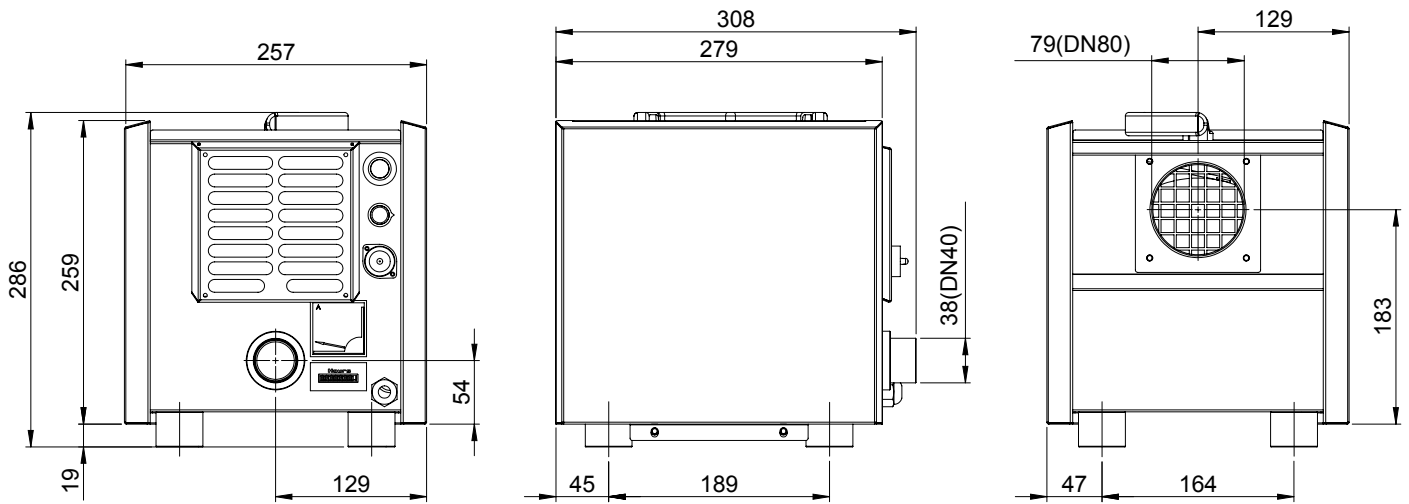
Schaltplan TTR 300



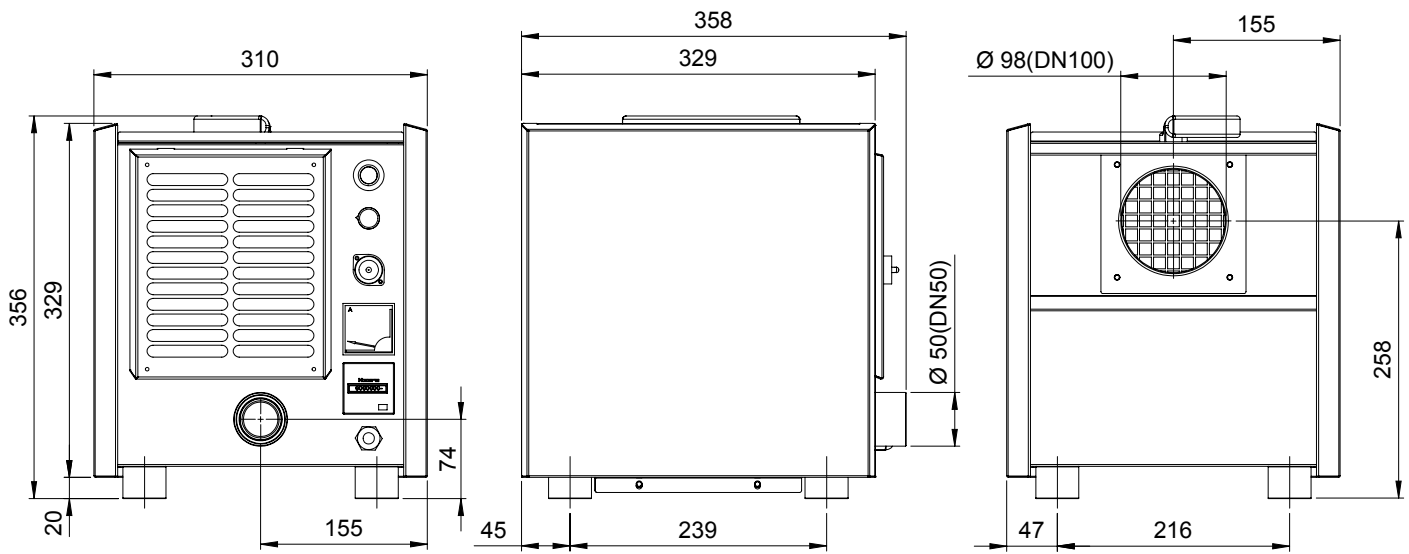
200-240V 50/60Hz

<p>© TROTEC GmbH & Co.KG, Grebener Str.7, D-52525 Heinsberg</p>	Dat.: 14.05.2019 Gez.: U. Samplatzki Gepr.: Rev.: 0519	TTR300	Zeichn.-Nr.: EEA-100-0280-05 Ausführung: Blatt 1

Abmessungen TTR 200



Abmessungen TTR 300

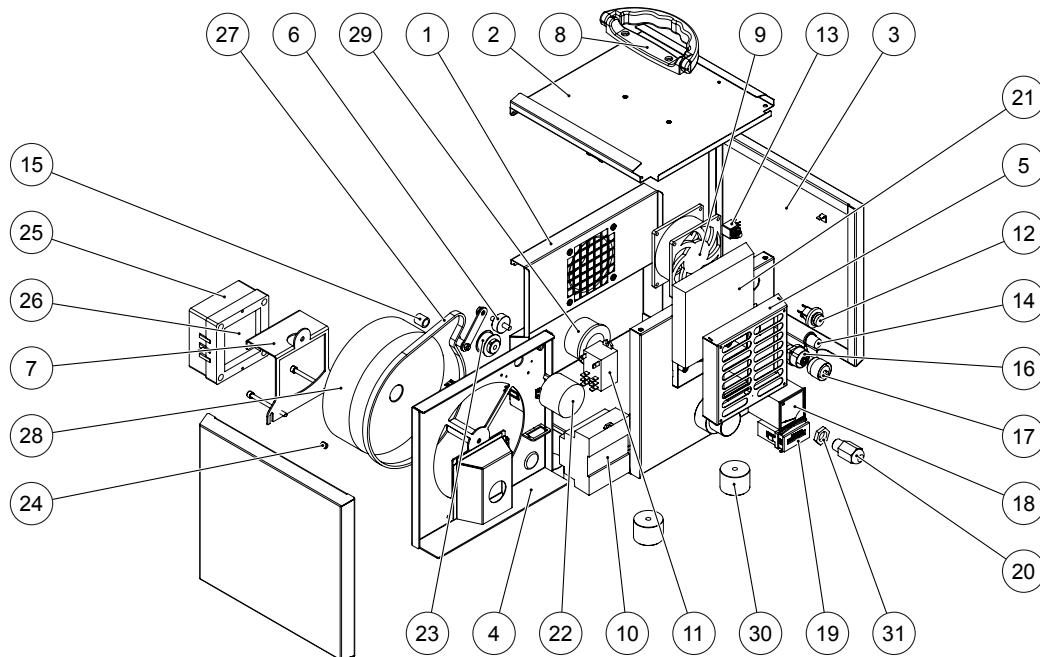


Ersatzteilzeichnung und -liste
TTR 200



Info

Die Positionsnummern der Ersatzteile unterscheiden sich von den in der Betriebsanleitung verwendeten Positionsnummern der Bauteile.



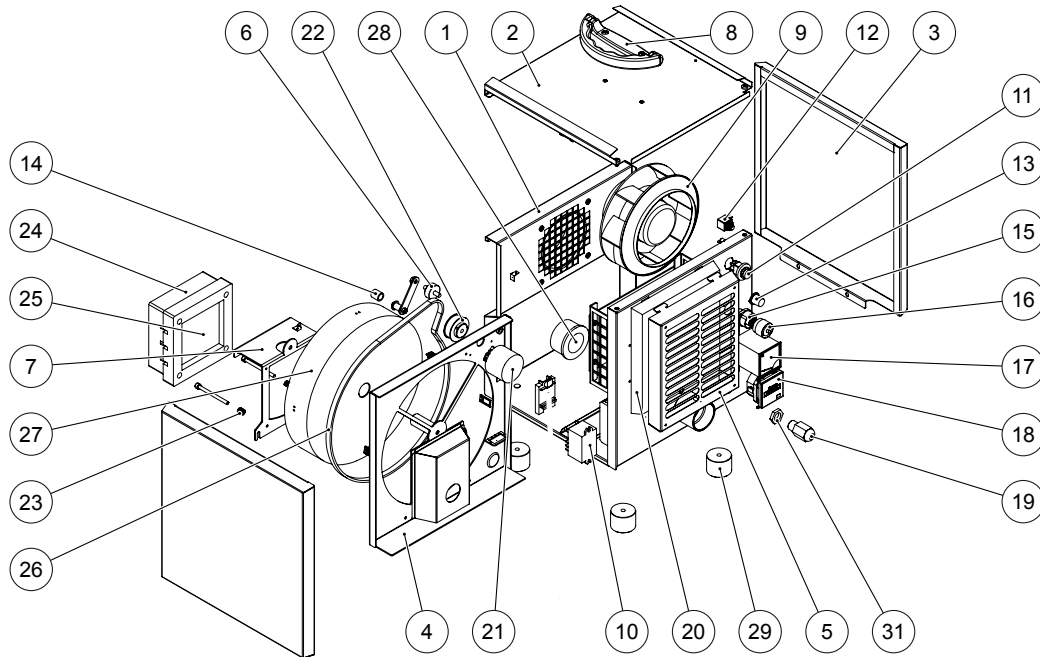
Pos.	Benennung	Artikelnummer	Pos.	Benennung	Artikelnummer
1	Grundgehäuse	P 1000 2118	17	Schutzkappe	P 1000 1053
2	Deckel	P 1000 2119	18	Amperemeter	P 1000 1058
3	Paneele	P 1000 2120	19	Betriebsstundenzähler	P 1000 1245
4	Rotor-Kassette	P 1000 2121	20	Kabeldurchführung	P 1000 1247
5	Filterhaube ADS	P 1000 2124	21	Filtermatte	P 1000 0670
6	Spanngummi	P 1000 1059	22	Getriebemotor	P 1000 1160
7	Heizungsrahmen	P 1000 2123	23	Zahnriemenscheibe	P 1000 1239
8	Griff	P 1000 1246	24	Druckfeder	P 1000 1055
9	Ventilator	P 1000 0536	25	Heizungsaufnahme	P 1000 1270
10	Netzteil	P 1000 1208	26	Heizelement	P 1000 1268
11	Relais	P 1000 0195	27	Zahnriemen	P 1000 1258
12	Schalter	P 1000 1376	28	Rotor	P 1000 1218
13	Drehzahlsteller	P 1000 0291	29	Gummimuffe	6100009046
14	Drehknopf für Potentiometer	P 1000 1250	30	Gerätefuß	P 1000 0425
15	Nadelhülse	P 1000 1061	31	Kabeldurchführung Kontermutter	P 1000 1248
16	Anschlussbuchse	P 1000 1049			

**Ersatzteilzeichnung und -liste
TTR 300**



Info

Die Positionsnummern der Ersatzteile unterscheiden sich von den in der Betriebsanleitung verwendeten Positionsnummern der Bauteile.



Pos.	Benennung	Artikelnummer	Pos.	Benennung	Artikelnummer
1	Grundgehäuse	P 1000 2127	17	Amperemeter	P 1000 1058
2	Deckel	P 1000 2128	18	Betriebsstundenzähler	P 1000 1137
3	Paneele	P 1000 2129	19	Kabeldurchführung	P 1000 1247
4	Rotor-Kassette	P 1000 2130	20	Filtermatte	P 1000 0650
5	Filterhaube ADS	P 1000 2133	21	Getriebemotor	P 1000 1160
6	Spanngummi	P 1000 1059	22	Zahnriemenscheibe	P 1000 1240
7	Heizungsrahmen	P 1000 2132	23	Druckfeder	P 1000 1055
8	Griff	P 1000 1246	24	Heizungsaufnahme	P 1000 1269
9	Ventilator	P 1000 0576	25	Heizelement	P 1000 1276
10	Relais	P 1000 0195	26	Zahnriemen	P 1000 1065
11	Schalter	P 1000 1376	27	Rotor	P 1000 1036
12	Potentiometer	P 1000 1751	28	Gummimuffe	6100009046
13	Drehknopf für Potentiometer	P 1000 1250	29	Gerätefuß	P 1000 0425
14	Nadelhülse	P 1000 1061	30	Montageclip Relais	P 1000 0196
15	Anschlussbuchse	P 1000 1049	31	Kabeldurchführung Kontermutter	P 1000 1248
16	Schutzkappe	P 1000 1053			

Konformitätserklärung / Declaration of Conformity / Déclaration de conformité

Im Sinne der EG-Maschinenrichtlinie Maschinen 2006/42/EG, Anhang II Teil 1 Abschnitt A

In accordance with the EC Machinery Directive 2006/42/EC, Annex II Part 1 Section A

Conformément à l'annexe II, partie 1, section A, de la directive 2006/42/CE relative aux machines.

DE- Hiermit erklären wir, die Trotec GmbH, dass die Bauart der Maschine in Übereinstimmung mit hierfür geltende EU-Richtlinien eigenverantwortlich entwickelt, konstruiert und gefertigt ist und den grundlegenden Sicherheits- und Gesundheitsanforderungen entspricht. Diese Erklärung ist nur in der von uns in Verkehr gebrachten Ausführung gültig.

EN- We, Trotec GmbH, hereby declare that the design of the machine has been developed, constructed and manufactured in accordance with the applicable EU directives and that it complies with the basic safety and health requirements. This declaration is only valid in the version we have put into circulation.

FR- Nous, Trotec GmbH, déclarons par la présente que la conception de la machine a été développée, construite et fabriquée conformément aux directives européennes en vigueur et qu'elle satisfait aux exigences fondamentales de sécurité et de santé. Cette déclaration n'est valable que dans la version que nous avons mise en circulation.

Funktion
Function
Fonction

Adsorptions-Luftentfeuchter
Adsorption Air Dehumidifier
Déshumidificateur à Adsorption

Typ / Type / Type

TTR

ab / from / à partir de

2020

weitere Richtlinien
additional directives
directives supplémentaires

2014/30/EU EMV-Richtlinie/EMC Directive/Directive CEM
2011/65/EU RoHS-Richtlinie/ RoHS Directive/ Directive LdSD

angewandte harmonisierte Normen
applied harmonized standards
normes harmonisées appliquées

EN ISO 12100:2010
EN ISO 13849-1:2015
EN ISO 13857:2008
EN 60204-1:2018
EN 60335-1:2012 / AC:2014 / A11:2014 / A13:2017
EN 60335-2-40:2003 / A11:2004 / A12:2005 / A1:2006
EN 60335-2-40:2003 / A2:2009 / A1:2011 / A13:2012
EN 60335-2-40:2003 / AC:2006 / AC:2010 / AC 2013
EN 61000-6-1:2007
EN 61000-6-3:2007/ A1:2011 / AC :2012
EN 55011:2016 / A1:2017 / A11:2020
EN 55014-1:2017 / A11 :2020

angewandte nationale Normen und technische Spezifikationen
applied national standards and technical specifications
normes nationales et spécifications techniques appliquée

EN ISO 14118:2018

Hersteller / Manufacturer / Fabricant

Trotec GmbH
Grebbeener Strasse 7
DE52525 Heinsberg

Dokumentation/Documents/Documentation Abteilung F+E / R&D department / Département R&D



Heinsberg, den 27.07.2020

Detlef von der Lieck

Geschäftsführer / Managing Director / Directeur Général

Trotec GmbH

Grebener Str. 7
D-52525 Heinsberg

☎ +49 2452 962-400

☎ +49 2452 962-200

✉ info@trotec.com

www.trotec.com