

CS

PŘEKLAD PŮVODNÍHO
NÁVODU K POUŽÍVÁNÍ
VYSOUŠEČ VZDUCHU



Obsah

Pokyny k návodu k obsluze	2
Bezpečnost	2
Informace o přístroji.....	5
Transport a skladování.....	6
Instalace a uvedení do provozu	6
Obsluha	8
Doobjednatelné příslušenství:.....	10
Chyby a poruchy	10
Údržba	11
Technická příloha.....	14
Likvidace.....	17
Prohlášení o shodě	17

Pokyny k návodu k obsluze

Symbody



Nebezpečí

Tento symbol označuje, že v důsledku hořlavého chladiva existuje riziko ohrožující život a zdraví osob.



Varování před elektrickým napětím

Tento symbol označuje, že existují rizika pro život a zdraví osob, způsobená elektrickým napětím.



Výstraha

Signální slovo označuje nebezpečí se střední úrovní rizika, které může mít v případě zanedbání za následek vážné zranění nebo smrt.



Pozor

Signální slovo označuje nebezpečí s nízkou úrovní rizika, které může mít v případě zanedbání za následek malé nebo středně těžké zranění.

Upozornění

Signální slovo poukazuje na důležité informace (např. na škody na majetku), ale nikoli na nebezpečí.



Info

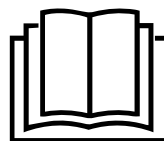
Pokyny s tímto symbolem vám pomohou provádět vaše činnosti rychle a spolehlivě.



Postupujte dle návodu

Pokyny s tímto symbolem upozorňují, že je nutné dodržovat návod k používání .

Aktuální verzi tohoto návodu k obsluze si můžete stáhnout z následujícího odkazu:



TTK Qube



<https://hub.trotec.com/?id=44931>

Bezpečnost

Tento návod si před uvedením do provozu/použitím přístroje pečlivě prostudujte a uchovávejte jej vždy v bezprostřední blízkosti místa instalace, příp. u přístroje!



Výstraha

Přečtěte si všechny bezpečnostní pokyny a upozornění.

Při nedodržení bezpečnostních pokynů a instrukcí může dojít k úrazu elektrickým proudem, požáru a/ nebo k těžkým zraněním.

Dodržujte všechny bezpečnostní pokyny a upozornění.

- V rámci požadavků evropské normy (EN 60335-1):
Tento přístroj mohou používat děti od 8 let věku, dále pak osoby s omezenými psychickými, senzorickými a mentálními schopnostmi nebo postižením, případně s nedostatečnými zkušenostmi nebo vědomostmi, jestliže jej budou používat pod dohledem odpovědné osoby, nebo pokud budou proškoleny v bezpečné obsluze přístroje a přitom budou chápat nebezpečí, vyplývající z jeho užívání. Tento přístroj není hračka pro děti. Čištění a uživatelskou údržbu nesmějí provádět děti bez dozoru.
- V rámci požadavků mezinárodní normy (IEC 60335-1):
Tento přístroj není určen pro použití osobami (včetně dětí) se sníženými fyzickými, smyslovými nebo duševními schopnostmi nebo s nedostatečnými zkušenostmi a znalostmi, pokud nejsou pod dohledem, nebo pokud jim osoba odpovědná za jejich bezpečnost neposkytl pokyny týkající se používání přístroje. Děti musí být pod dohledem, aby si s přístrojem nehrály.
- Nepoužívejte přístroj ve místnostech ani prostorách s rizikem exploze, ani je v nich neinstalujte.
- Neprovozujte přístroj v agresivní atmosféře.
- Přístroj nainstalujte nastojato a stabilně na nosný podklad.
- Po vlhkém čištění nechte přístroj vyschnout. Nikdy jej neprovozujte ve vlhkém stavu.
- Přístroj neprovozujte ani neobsluhujte, máte-li mokré nebo vlhké ruce.
- Nevystavujte přístroj přímému vodnímu proudu.

- Příklad během provozu nikdy nezakrývejte.
- Nesedějte na přístroj.
- Příklad není hračka. K přístroji nesmějí mít přístup děti a zvířata.
- Během provozu na přístroj občas dohlédněte.
- Před každým použitím zkontrolujte, zda přístroj, jeho příslušenství a přípojné části nevykazují poškození. Nepoužívejte vadné přístroje ani jejich části.
- Zajistěte, aby veškeré elektrické kabely mimo přístroj byly chráněny proti poškození (např. zvířaty). Příklad nikdy nepoužívejte, pokud jsou elektrický kabel nebo síťová přípojka poškozené!
- Elektrická síťová přípojka musí odpovídat údajům v příloze „Technické údaje“.
- Síťovou vidlici zasuňte do řádně jištěné zásuvky.
- Prodlužovací kabely k síťovému kabelu volte podle příkonu přístroje, délky kabelu a účelu použití. Prodlužovací kabel zcela rozviňte. Zabraňte elektrickému přetížení.
- Příklad nepoužívejte, pokud zjistíte poškození síťové zástrčky nebo síťových kabelů.
Je-li napájecí síťový kabel tohoto přístroje poškozen, musí být vyměněn výrobcem nebo jeho servisní službou, případně podobně kvalifikovanou osobou, aby se předešlo rizikům.
Vadné napájecí síťové kabely představují vážné nebezpečí ohrožující zdraví!
- Před prováděním údržby, ošetřování nebo opravy přístroje vytáhněte síťový kabel ze zásuvky elektrické sítě, a to uchopením a vytažením zástrčky.
- Když přístroj nepoužíváte, vypněte jej a vytáhněte síťový kabel ze zásuvky.
- Při instalaci přístroje dodržujte minimální vzdálenosti od stěn a předmětů, jakož i skladovací a provozní podmínky podle přílohy „Technické údaje“.
- Zajistěte, aby sací a výfukový otvor byly volné.
- Zajistěte, aby strana sání byla vždy bez znečištění a volných předmětů.
- Nikdy do přístroje nestrkejte předměty ani končetiny.
- Z přístroje neodstraňujte bezpečnostní značky, nálepky ani etikety. Všechny bezpečnostní značky, nálepky a etikety udržujte v čitelném stavu.
- Příklad přepravujte pouze nastojato a s vyprázdněnou nádobou na kondenzát, resp. vypouštěcí hadicí.
- Před uskladněním nebo přemístěním vypusťte nashromážděný kondenzát. Nepijte jej. Můžete ohrozit své zdraví!
- Používejte výhradně originální náhradní díly, jinak není zaručen funkční a bezpečný provoz.



Bezpečnostní pokyny pro přístroje naplněné hořlavým chladivem

- Příklad instalujte pouze v místnostech, v nichž nemůže dojít k nahromadění chladiva při jeho případném úniku. Nevětrané místnosti, v nichž je přístroj instalován, provozován nebo skladován, musí být konstruovány tak, aby nedocházelo hromadění případně unikajícího chladiva. Tím se zabrání nebezpečí požáru nebo výbuchu kvůli vznícení chladiva způsobeného elektrickými troubami, vařiči nebo jinými zdroji vznícení.
- Zařízení instalujte pouze v místnostech, s nichž není žádný zdroj vznícení (např. otevřený oheň, zapnutý plynový spotřebič nebo elektrické topidlo).
- Upozorňujeme, že chladivo je bez zápachu.
- Příklad instalujte pouze v souladu s vnitrostátními předpisy pro instalaci zařízení.
- Dodržujte platné vnitrostátní předpisy.
- Dodržujte vnitrostátní předpisy týkající se připojek plynu.
- Zacházejte se zařízením takovým způsobem, aby nedošlo k jeho mechanickému poškození.
- Dbejte na to, že připojená potrubí nesmí obsahovat žádné zdroje vznícení.
- Součásti chladicího okruhu nesmějí být perforovány.
- R1234yf je chladivo, které splňuje evropské environmentální předpisy. Součásti chladicího okruhu nesmějí být perforovány.
- Dbejte na maximální plnicí množství chladiva podle technických údajů.
- Neprovtávejte je, ani nenahřívejte.
- Nepoužívejte k urychlení rozmrazování žádné jiné prostředky, než ty, které jsou doporučené výrobcem.
- Každá osoba pracující na okruhu chladiva musí mít osvědčení o způsobilosti od akreditovaného subjektu v rámci odvětví, čímž musí prokázat svou způsobilost a kompetence v oblasti bezpečného zacházení s chladivem, a to na bázi metody známé v tomto odvětví.
- Servisní práce se smí provádět pouze v souladu se specifikacemi výrobce. Pokud je pro činnosti údržby a oprav vyžadována spolupráce dalších osob, musí ta osoba, která je vyškolená při manipulaci s hořlavými chladivem, neustále dohlížet na prováděné činnosti.
- Celý okruh chladiva je bezúdržbový hermeticky uzavřený systém, jehož údržbu a opravy směřují provádět jen podniky specializované na chladicí a klimatizační techniku nebo společnost Trotec.

Použití v souladu s účelem zařízení

Přístroj používejte výlučně k vysoušení a odvlhčování vzduchu v místnostech a dodržujte technické údaje.

K použití k určenému účelu patří:

- odvlhčování a vysoušení:
 - obývacích prostor, prostor ke spaní, sprchování a sklepních prostor
 - prádelen, chalup, obytných vozů, člunů
- permanentní udržování sucha:
 - ve skladech, archivech, laboratořích, garážích, šatnách atd.

Předvídatelné nesprávné použití

- Přístroj neinstalujte na vlhký ani zaplavený podklad.
- Nepokládejte na přístroj žádné předměty, např. oblečení.
- Nepoužívejte přístroj venku.
- Přístroj nikdy nepoužívejte ve vlhkých místnostech (např. v koupelnách a prádelnách).
- Přístroj nikdy neponořujte do vody.
- Neprovádějte žádné svévolné konstrukční změny ani nástavby či přestavby přístroje.
- Jakékoli jiné použití, než zamýšlené použití, se považuje za přiměřeně předvídatelné nesprávné použití.

Kvalifikace personálu

Osoby používající tento přístroj musí:

- si musejí být vědomy nebezpečí, které vzniká při práci s elektrickými přístroji ve vlhkém prostředí.
- si musejí prostudovat návod k používání a porozumět mu, zvláště kapitole "Bezpečnost".

Činnosti údržby, vyžadující otevření skříně, smějí provádět pouze firmy specializované na chladicí a klimatizační techniku nebo společnost Trotec.

Bezpečnostní značky a štítky na přístroji

Upozornění

Neodstraňujte nikdy z přístroje žádné bezpečnostní značky, nálepky ani štítky. Všechny bezpečnostní značky, nálepky a etikety udržujte v čitelném stavu.

Na přístroji jsou připevněny následující bezpečnostní značky a štítky:



Postupujte dle návodu k používání přístroje

Tento symbol vás upozorňuje na to, že je nutné dodržovat návod k používání.



Postupujte dle návodu na opravy

Činnosti likvidace, údržby a oprav okruhů chladicích médií smějí provádět pouze osoby s osvědčením o způsobilosti a v souladu s pokyny výrobce. Příslušný návod na opravy je k dispozici na vyžádání u výrobce.

Zbytková nebezpečí



Nebezpečí

Chladivo 2,3,3,3-tetrafluorpropen (R1234yf)!

H221 - Hořlavý plyn.

H280 – Obsahuje plyn pod tlakem; při zahřátí může explodovat.

P210 – Chraňte před teplem, horkými povrchy, jiskrami, otevřeným ohněm a jinými zdroji vznícení.

Zákaz kouření.

P377 – Požár unikajícího plynu: Nehaste, nelze-li únik bezpečně zastavit.

P381 – Odstraňte všechny zdroje zapálení, můžete-li tak učinit bez rizika.

P403 - Skladujte na dobře větraném místě.



Varování před elektrickým napětím

Práce na elektrických konstrukčních částech smí provádět pouze autorizovaná odborná firma!



Varování před elektrickým napětím

Nebezpečí úrazu elektrickým proudem!

Přístroj nemá odpovídající stupeň krytí pro použití ve vlhkých prostorech.

Existuje riziko úrazu elektrickým proudem!

Přístroj nikdy nepoužívejte ve vlhkých místnostech (např. v koupelnách a prádelnách) a nikdy jej neponořujte do vody!



Varování před elektrickým napětím

Před zahájením veškerých prací vytáhněte síťovou zástrčku ze síťové zásuvky!

Nedotýkejte se síťové zástrčky vlhkýma ani mokřýma rukama.

Vytáhněte síťový kabel ze zásuvky elektrické sítě, a to uchopením za zástrčku.



Výstraha

Pokud tento přístroj používají nezaškolené osoby nesprávně nebo jinak než k určenému účelu, může představovat nebezpečí! Dbejte na kvalifikaci personálu!



Výstraha

Přístroj není hračka a nepatří do rukou dětem.



Výstraha

Nebezpečí udušení!

Nenechávejte volně ležet obalový materiál. Mohl by být nebezpečný pro děti.

Upozornění

Neprovozujte přístroj bez vloženého vzduchového filtru na vstupu vzduchu!

Bez vzduchového filtru dojde k silnému znečištění vnitřku přístroje. Tím se může omezit výkon a přístroj se poškodí.

Chování v případě havárie

1. Vypněte přístroj.
2. V případě havárie odpojte přístroj od elektrického proudu: Vytáhněte síťový kabel ze zásuvky elektrické sítě, a to uchopením za zástrčku.
3. Vadný přístroj nepřipojujte zpět k síťové přípojce.

Informace o přístroji

Popis přístroje

Přístroj zajišťuje automatické vysoušení vzduchu v místnostech na principu kondenzace.

Ventilátor nasává vlhký vzduch z místnosti přes přívodní vzduchový otvor se vzduchovým filtrem, výparník a za ním umístěný kondenzátor. Na chladném výparníku se vzduch z místnosti ochladí až pod rosný bod. Vodní pára obsažená ve vzduchu se sráží jako kondenzát nebo rosa na lamelách výparníku. Na kondenzátoru se vysušený a ochlazený vzduch opět ohřeje a je vyfouknut. Takto upravený suší vzduch se opět smíchává se vzduchem v místnosti. V důsledku toho, že vzduch v místnosti stále cirkuluje přístrojem, se sníží relativní vlhkost vzduchu v místnosti, kde je přístroj instalován.

Přístroj má automatiku odmrazování horkým plynem. Zde se aktivně využívá horký plyn chladicího okruhu k rychlému a efektivnímu odmrazování. Díky tomu je přístroj účinný i při teplotách pod 15 °C.

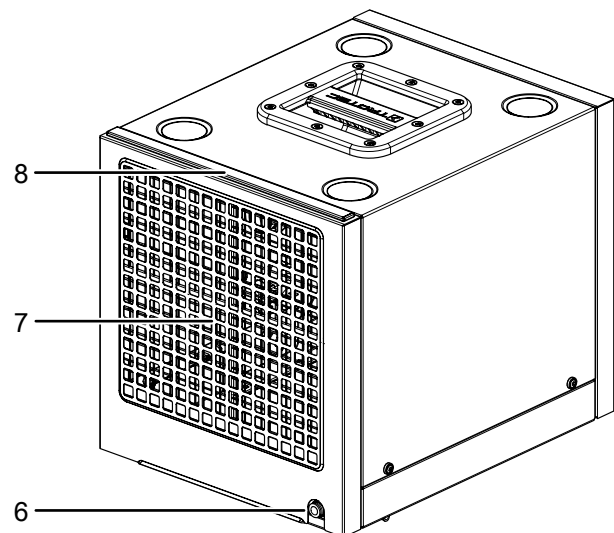
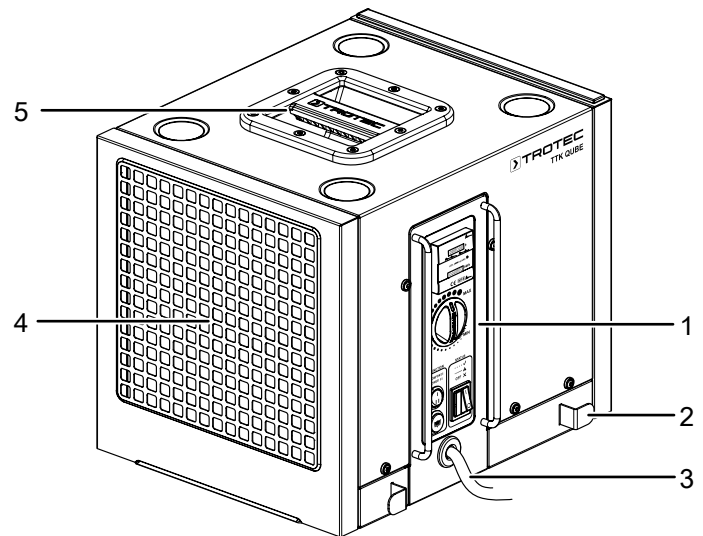
Vzhledem funkci Komfort, díky níž přístroj běží zvláště tiše, je přístroj vhodný i pro použití v obydleném prostředí.

K vypouštění kondenzátu má zařízení integrované čerpadlo na kondenzát s automatickým vypínáním, které může pracovat až do výšky maximálně 10 m.

Přístroj umožňuje snížení relativní vlhkosti vzduchu až na cca 30 %.

Přístroj je pro ovládání a funkční kontrolu opatřen ovládacím pultem.

Vyobrazení přístroje



Č.	Označení
1	Ovládací panel
2	Držák kabelu
3	Síťový kabel
4	Výfukový otvor
5	Držadlo
6	Přípojka hadice na vypouštění kondenzátu
7	Přívodní vzduchový otvor
8	Vzduchový filtr

Transport a skladování

Upozornění

Pokud je přístroj skladován nebo přepravován neodborně, může dojít k jeho poškození. Respektujte informace o transportu a skladování přístroje.

Transport

Vezměte prosím na vědomí, že pro zařízení s hořlavým chladivem mohou existovat případně další, doplňující transportní předpisy. Uspořádání vybavení nebo maximální počet dílů zařízení, které mohou být přepravovány společně, je určeno platnými přepravními předpisy.

Přístroj je pro snazší transport vybaven transportní rukojetí.

Před každým transportem dbejte následujících pokynů:

- Vypněte přístroj.
- Vytáhněte síťový kabel ze zásuvky elektrické sítě, a to uchopením za zástrčku.
- Vypusťte zbývající kondenzát z přístroje a z hadice na vypouštění kondenzátu (viz kapitola Údržba).
- Netahejte za síťový kabel!

Po každém transportu dodržujte následující pokyny:

- Přístroj po transportu postavte zpříma.

Skladování

Před každým uskladněním dodržujte následující pokyny:

- Vypusťte zbývající kondenzát z přístroje a z hadice na vypouštění kondenzátu (viz kapitola Údržba).
- Vytáhněte síťový kabel ze zásuvky elektrické sítě, a to uchopením za zástrčku.
- Nechte vytéci případné zbytky kondenzátu.

Pokud přístroj nepoužíváte, dodržujte tyto skladovací podmínky:

- Zařízení uchovávejte pouze v místnostech, s nichž není žádný zdroj vznícení (např. otevřený oheň, zapnutý plynový spotřebič nebo elektrické topidlo).
- Přístroj skladujte v suchém prostředí, chráněný proti mrazu a horku,
- Přístroj skladujte ve vzpřímené poloze, na bezprašném místě, chráněném před přímým slunečním světlem.
- Přístroj případně ochraňte proti vniknutí prachu zakrytím vhodným obalem.
- Možnost stohování až 4 přístrojů nad sebou.
- Na přístroj neumísťujte žádná další zařízení ani předměty, abyste zabránili jeho poškození.

Instalace a uvedení do provozu

Rozsah dodávky

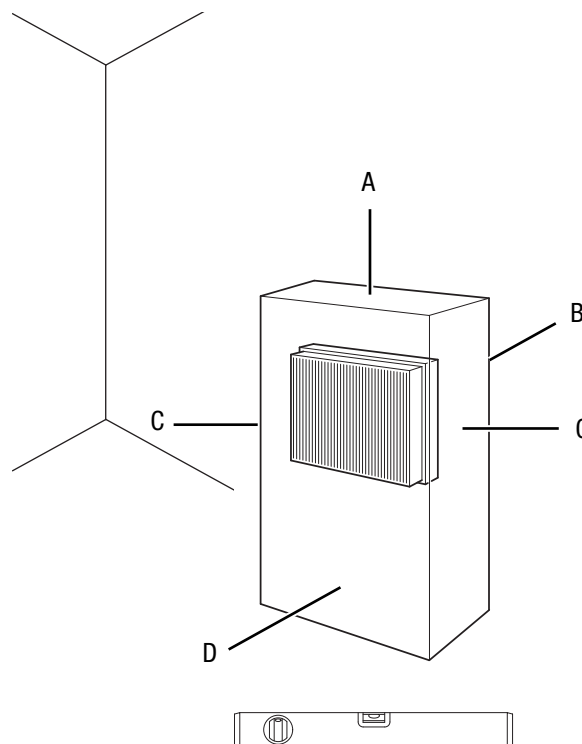
- 1 x zařízení
- 1 x vzduchový filtr
- 1x hadice na vypouštění kondenzátu, délka: 5 m, průměr: 8 mm
- 1 x návod k obsluze

Rozbalení přístroje

1. Otevřete krabici a vyjměte přístroj.
2. Odstraňte z přístroje veškeré obaly.
3. Síťový kabel zcela rozviňte. Dbejte na to aby nebyl síťový kabel poškozen a nepoškozte jej při odvíjení.

Uvedení do provozu

Při instalaci přístroje dbejte na minimální vzdálenost od stěn a předmětů dle kapitoly Technická příloha.



- Před opětovným uvedením přístroje do provozu zkontrolujte stav síťového kabelu. V případě pochybností, zda je přístroj v bezchybném stavu, zavolejte do zákaznického servisu.
- Zařízení instalujte pouze v místnostech, v nichž nemůže dojít k nahromadění chladiva při jeho případném úniku.
- Zařízení instalujte pouze v místnostech, s nichž není žádný zdroj vznícení (např. otevřený oheň, zapnutý plynový spotřebič nebo elektrické topidlo).
- Přístroj nainstalujte nastojato a stabilně na nosný podklad.

- Při pokládání síťového kabelu či dalšího elektrického kabelu se vyhněte místům s nebezpečím zakopnutí, zejména při instalaci přístroje ve středu místnosti. Používejte kabelové lávky.
- Zajistěte, aby byly prodlužovací kabely kompletně rozvinuté.
- Při instalaci přístroje dodržujte dostatečný odstup od zdrojů tepla.
- Dávejte pozor na to, aby proudění vzduchu nebránily záclony ani jiné předměty.
- Při umístění přístroje jej na místě instalace zajistěte pomocí proudového chrániče (FI spínač / RCD), který odpovídá předpisům.

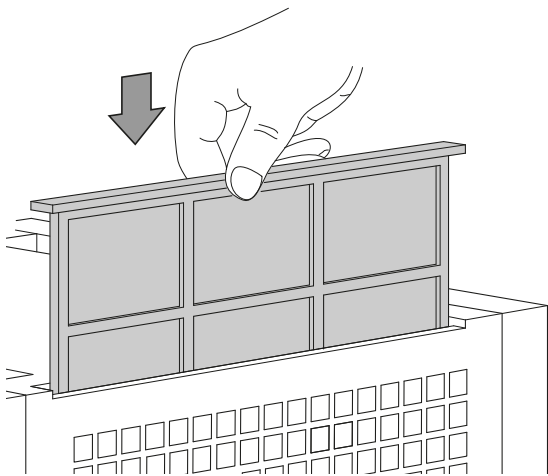
Vložení vzduchového filtru

Upozornění

Neprovozujte přístroj bez vloženého vzduchového filtru na vstupu vzduchu!

Bez vzduchového filtru dojde k silnému znečištění vnitřku přístroje. Tím se může omezit výkon a přístroj se poškodí.

- Před zapnutím se ujistěte, že je instalován vzduchový filtr.

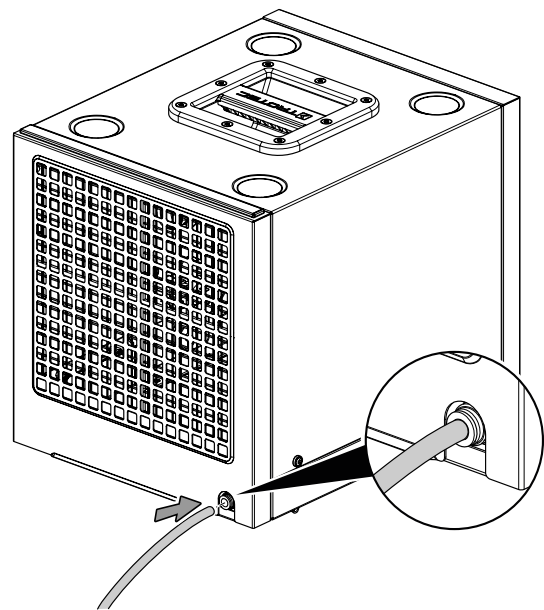


Trasování hadice na vypouštění kondenzátu

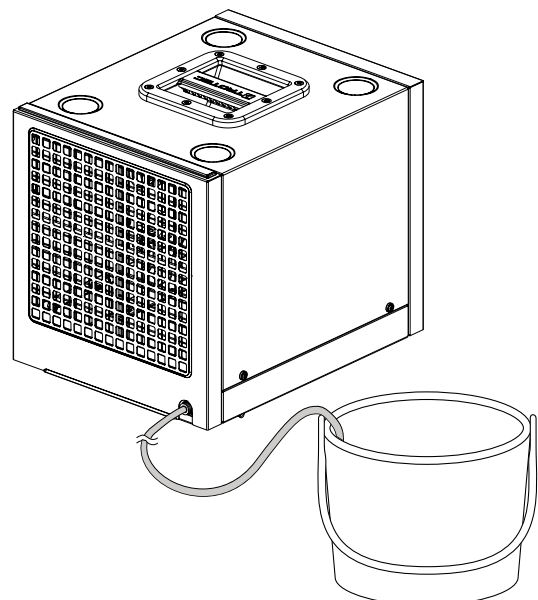
Upozornění

Neprovozujte přístroj nikdy bez připojené hadice na vypouštění kondenzátu!

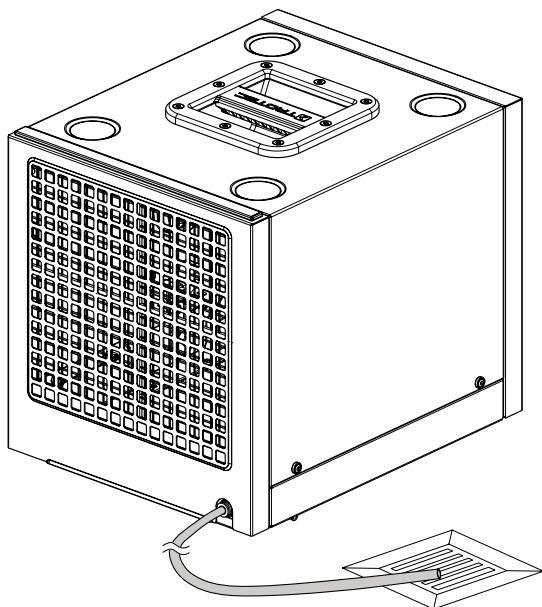
- ✓ Vhodná hadice (průměr: 8 mm) je připravená.
 - ✓ Přístroj je vypnutý.
1. Připojte hadici na vypouštění kondenzátu k přípojce hadice na vypouštění kondenzátu na přístroji.



2. Zajistěte, aby byla hadice na vypouštění kondenzátu řádně napojená na přístroj a nepoškozená.
3. Umístěte konec hadice na vypouštění kondenzátu podle daného použití následovně:
 - ⇒ Postavte nedaleko od přístroje dostatečně dimenzovanou nádobu (min. 90 litrů) a vložte konec hadice do této nádoby. Přístroj je vybaven čerpadlem a může čerpat vodu až do výšky 10 m. Pravidelně kontrolujte stav naplnění nádoby.



- ⇒ Odvíhnete kompletně celou hadici a konec hadice přivedte k odtoku vody. Pokládku hadice provedte tak, aby nebyla nikde zalomena nebo uskřípnuta. Konec hadice nesmí být ponořený ve vodě!



Připojení síťového kabelu

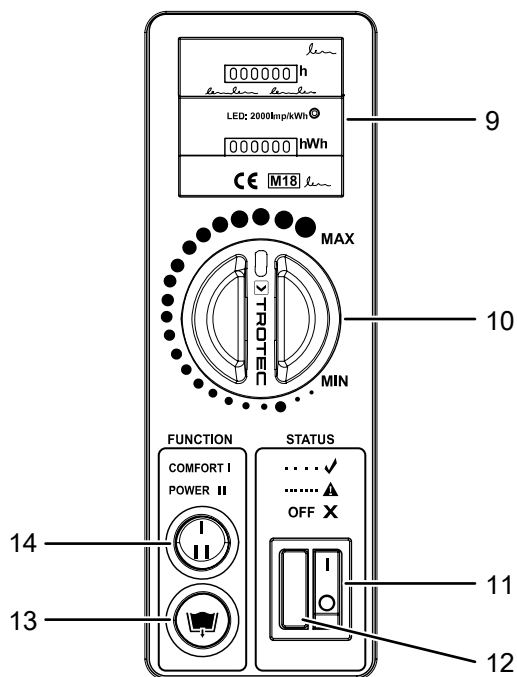
- Síťovou vidlici zasuněte do řádně jištěné zásuvky.

Obsluha

Upozornění:

- Zabraňte otevření dveří a oken.
- Příklad pracuje po zapnutí plně automaticky.
- Kompresor se zapne přibližně po 3 minutách po zapnutí přístroje.

Ovládací panel



Č.	Označení	Význam
9	Duální čítač	Indikace provozních hodin a spotřeby energie
10	Otočný přepínač	Volba relativní vlhkosti vzduchu Hygrostat
11	Síťový spínač	Zapnutí a vypnutí přístroje svítí, když je přístroj zapnutý
12	Kontrolka <i>Status</i>	Bliká pomalu za provozu Bliká rychle při poruše
13	Tlačítko <i>Vypouštění kondenzátu</i>	Manuální aktivace čerpadla na kondenzát svítí při provozu čerpadla na kondenzát
14	Kolébkový přepínač <i>FUNCTION</i>	Volba funkce Komfort nebo výkonové funkce



Varování před elektrickým napětím

Nebezpečí úrazu elektrickým proudem!

Přístroj nemá odpovídající stupeň krytí pro použití ve vlhkých prostorech.

Existuje riziko úrazu elektrickým proudem!

Přístroj nikdy nepoužívejte ve vlhkých místnostech (např. v koupelnách a prádelnách) a nikdy jej neponořujte do vody!

Přístroj je vybaven duálním čítačem. Duální čítač zaznamenává provozní hodiny a spotřebu energie a je certifikován podle MID (Measuring Instruments Directive / směrnice o měřicích přístrojích – Směrnice 2004/22/ES). Zobrazení spotřeby elektrické energie v kWh je cejchováno ve výrobním závodě a lze jej použít k vyúčtování. Ohledně tohoto příslušenství kontaktujte zákaznický servis Trotec.

Zapnutí přístroje

Poté, co jste přístroj instalovali tak, jak je popsáno v kapitole Montáž a uvedení do provozu, a je připraven k použití, můžete jej zapnout.

1. Přístroj zapnete nastavením síťového spínače (11) do polohy I.
2. Zkontrolujte vždy, že síťový spínač (11) svítí, a že kontrolka *Status* (12) pomalu bliká.
3. Vlhkost vzduchu v místnosti regulujte pomocí otočného spínače (10).
4. Jakmile se kondenzát nahromadí, aktivuje se automaticky čerpadlo na kondenzát. Chcete-li aktivovat čerpadlo na kondenzát ručně, stiskněte tlačítko *Vypouštění kondenzátu* (13). Při aktivovaném čerpadlu na kondenzát svítí tlačítko *Vypouštění kondenzátu* (13).

Nepřetržitý režim

V nepřetržitém režimu vysouší přístroj vzduch nepřetržitě a nezávisle na obsahu vlhkosti. Chcete-li spustit nepřetržitý režim, nastavte otočný spínač (10) do polohy Max.

Regulace vlhkosti vzduchu v místnosti

1. Nastavte požadovanou vlhkost vzduchu v místnosti pomocí otočného spínače (10) hygrostatu.
2. Zkontrolujte po asi 24 hodinách vlhkost vzduchu pomocí termohygrometru.
 - ⇒ Pokud je vzduch příliš suchý (příliš nízká vlhkost vzduchu), pootočte otočným přepínačem (10) ve směru MIN.
 - ⇒ Pokud je vzduch příliš vlhký, pootočte otočným přepínačem (10) ve směru MAX.

3. Po každé změně nastavení hygrostatu počkejte 24 hodin a postup opakujte, dokud nebude dosaženo požadované vlhkosti vzduchu v místnosti.

- ⇒ Jakmile je dosaženo požadované hodnoty vlhkosti vzduchu, kompresor a ventilátor přístroje se opět automaticky vypnou.
- ⇒ Pokud dojde k překročení přednastavené vlhkosti vzduchu v místnosti, kompresor a ventilátor se opět zapnou. Vzduch v místnosti bude vysoušen.

Funkce Komfort

V režimu Komfort běží ventilátor zvlášť potichu. Chcete-li aktivovat funkci Komfort, přepněte kolébkový spínač *FUNCTION* (14) do polohy I. Pokud si přejete provést návrat s výkonové funkci, přepněte kolébkový spínač *FUNCTION* (14) do polohy II.

Automatické odmrazování

Při nízkých okolních teplotách může během vysoušení dojít k pokrytí výparníku ledem. Přístroj pravidelně provádí automatické odmrazování pomocí zavedení horkého plynu. Při něm dojde k zavedení horkého chladiva do namrzlého výparníku. Díky tomu se jeho plochy zbaví námrazy.

Vestavěná automatika odmrazování horkým plynem zapíná v pravidelných intervalech samočinně cyklus odtávání.

Délka odmrazování se může lišit. Během automatického odmrazování přístroj nevypnejte. Nevytahujte síťovou zástrčku ze síťové zásuvky.

Omezení teploty (ochrana proti přehřátí)

Přístroj je vybaven omezením teploty. Tím je např. kompresor chráněn před přehřátím.

- Horní limit teploty: +35 °C +/- 2 °C
- Dolní limit teploty: -3 °C +/- 2 °C

Pokud okolní teplota překročí tyto limity, nebo jich nedosahuje, vypne přístroj automaticky kompresor a v chodu pouze pokračuje ventilátor. Tato funkce chrání přístroj před přetížením, protože při vysokých teplotách a vysoké vlhkosti vzduchu je přístroj vystaven extrémnímu zatížení. Kromě toho není vysoušení za tak vysokých teplot již ekonomické a představuje rovněž riziko pro inventář v místnosti určené k vysoušení. Upozorňujeme na to, že vypnutí funguje se spínací hysterezí -2 °C.



Info

Kompresor se spouští se zpožděním. Toto slouží k ochraně kompresoru a zvyšuje se tím jeho životnost. Když přístroj zapnete, zapne se se zpožděním přibližně 3 minuty. Toto zpoždění je aktivní také při provozu hygrostatu. Pokud vlhkost místnosti stoupne nad hodnotu nastavení spínače předvolby, kompresor se znovu zapne teprve s časovým zpožděním.

Vyřazení z provozu



Varování před elektrickým napětím

Nedotýkejte se síťové zástrčky vlhkými nebo mokřkýma rukama.

- Stiskněte tlačítko *Vypuštění kondenzátu* (13) pro vyprázdnění zbytku vody.
- Přístroj vypněte nastavením otočného spínače do polohy **0**.
- Vytáhněte síťový kabel ze zásuvky elektrické sítě, a to uchopením za zástrčku.
- V případě potřeby odstraňte hadici na vypouštění kondenzátu a zbytkovou tekutinu v ní.
- Čištění přístroje provádějte v souladu s pokyny uvedenými v kapitole Údržba.
- Přístroj skladujte v souladu s pokyny uvedenými v kapitole transport a skladování.

Doobjednatelné příslušenství:



Výstraha

Používejte pouze příslušenství a přídatná zařízení, které jsou uvedeny v Návodu k používání.

Použití jiných nástrojů, než je doporučeno v Návodu k používání, nebo jiné druhy příslušenství, může znamenat riziko zranění.

Označení	Číslo artiklu
Vzduchový filtr pro TTK Qube	7.160.000.014
Hadice na vypouštění kondenzátu	7 331 000 474

Chyby a poruchy

Přístroj byl během výroby několikrát testován, zda bezchybně funguje. Pokud by se však přesto objevily funkční poruchy, zkontrolujte přístroj podle následujícího seznamu.

Přístroj se nespouští:

- Zkontrolujte napájení – síťovou přípojku.
- Zkontrolujte příp. poškození síťového kabelu a zástrčky.
- Zkontrolujte zabezpečení sítě ze strany zákazníka.
- Zkontrolujte teplotu v místnosti. Dodržujte přípustný pracovní rozsah přístroje podle technických dat.

Přístroj běží, ale netoří se kondenzát:

- Zkontrolujte teplotu v místnosti. Dodržujte přípustný pracovní rozsah přístroje podle technických dat.
- Zajistěte, aby relativní vlhkost vzduchu v místnosti odpovídala technickým údajům.
- Zkontrolujte, zda není vzduchový filtr znečištěn. V případě potřeby vzduchový filtr vyčistěte nebo vyměňte.
- Zkontrolujte zvenčí kondenzátor, zda není znečištěn (viz kapitola Údržba). Znečištěný kondenzátor nechte vyčistit u specializované firmy nebo u společnosti Trotec.
- Přístroj popř. provede automatické odmrazování. Během automatického odmrazování se neprovádí vysoušení.
- Zkontrolujte, zda je připojena hadice na vypouštění kondenzátu, a v případě potřeby ji připojte. Pokud je hadice na vypouštění kondenzátu již připojena, zkontrolujte, zda pevně sedí.

Přístroj je hlučný, příp. vibruje:

- Zkontrolujte, zda je přístroj postaven nastojato a stabilně.

Vytéká kondenzát:

- Zkontrolujte, zda přístroj nevykazuje netěsnosti.

Kompresor se nespouští:

- Zkontrolujte teplotu v místnosti. Dodržujte přípustný pracovní rozsah přístroje podle technických dat.
- Zkontrolujte, zda se aktivovala ochrana kompresoru před přehřátím. Odpojte přístroj od elektrické sítě. Před opětovným připojením do sítě jej nechte cca 10 minut chladnout.
- Přístroj popř. provede automatické odmrazování. Během automatického odmrazování se neprovádí vysoušení.

Přístroj se přehřívá, je hlučný, příp. ztrácí na výkonu:

- Zkontrolujte, zda nejsou přívodní vzduchové otvory a vzduchový filtr znečištěné. Odstraňte vnější znečištění.
- Zkontrolujte, zda přístroj není zvenčí znečištěn (viz kapitola Údržba). Znečištěný vnitřek přístroje musí vyčistit firma specializovaná na chladicí a klimatizační techniku nebo společnost Trotec.

Přístroj po kontrolách nefunguje bezvadně:

Kontaktujte zákaznický servis. Nechte přístroj opravit ve firmě specializované na chladicí a klimatizační techniku nebo ve firmě Trotec.

Údržba

Intervaly údržby

Interval údržby a péče	před každým uvedením do provozu	v případě potřeby	minimálně každé 2 týdny	minimálně každé 4 týdny	minimálně každých 6 měsíců	minimálně jednou ročně
Vyčistěte čerpadlo na kondenzát		X				
Zkontrolovat, příp. vyčistit sací a výfukové otvory od nečistot a cizích těles	X			X		
Vnější čištění		X				X
Vizuální kontrola znečištění vnitřku přístroje		X		X		
Čištění vnitřku pomocí stlačeného vzduchu		X				X
Zkontrolovat, příp. vyčistit sací mřížky a vzduchové filtry od nečistot a cizích těles, popř. vyměnit	X		X			
Vyčistěte vzduchový filtr, v případě potřeby jej vyměňte		X			X	
Zkontrolovat příp. poškození	X					
Zkontrolovat upevňovací šrouby		X				X
Zkušební provoz						X

Protokol o údržbě a péči

Typ přístroje:

Číslo přístroje:

Interval údržby a péče	1	2	3	4	5	6	7	8	9	10	11	12	13	14	15	16
Vyčistěte čerpadlo na kondenzát																
Zkontrolovat, příp. vyčistit sací a výfukové otvory od nečistot a cizích těles																
Vnější čištění																
Vizuální kontrola znečištění vnitřku přístroje																
Čištění vnitřku pomocí stlačeného vzduchu																
Zkontrolovat, příp. vyčistit sací mřížky a vzduchové filtry od nečistot a cizích těles, popř. vyměnit																
Vyčistěte vzduchový filtr, v případě potřeby jej vyměňte																
Zkontrolujte příp. poškození																
Zkontrolujte upevňovací šrouby																
Zkušební provoz																
Poznámky:																

1. Datum: Popis:	2. Datum: Popis:	3. Datum: Popis:	4. Datum: Popis:
5. Datum: Popis:	6. Datum: Popis:	7. Datum: Popis:	8. Datum: Popis:
9. Datum: Popis:	10. Datum: Popis:	11. Datum: Popis:	12. Datum: Popis:
13. Datum: Popis:	14. Datum: Popis:	15. Datum: Podpis:	16. Datum: Popis:

Činnosti před zahájením údržby



Varování před elektrickým napětím

Nedotýkejte se síťové zástrčky vlhkými nebo mokřkými rukama.

- Vypněte přístroj.
- Vytáhněte síťový kabel ze zásuvky elektrické sítě, a to uchopením za zástrčku.



Varování před elektrickým napětím

Činnosti, které vyžadují otevření přístroje, směji provádět výhradně jen autorizované odborné firmy nebo firma Trotec.

Provozní kondenzátor motoru

Upozornění

Po 10 000 hodinách provozu je nutné provozní kondenzátor motoru vyměnit!

Okruh chladiva



Nebezpečí

Chladivo 2,3,3,3-tetrafluorpropen (R1234yf)

H221 - Hořlavý plyn.

H280 – Obsahuje plyn pod tlakem; při zahřátí může explodovat.

P210 – Chraňte před teplem, horkými povrchy, jiskrami, otevřeným ohněm a jinými zdroji vznícení. Zákaz kouření.

P377 – Požár unikajícího plynu: Nehaste, nelze-li únik bezpečně zastavit.

P381 – Odstraňte všechny zdroje zapálení, můžete-li tak učinit bez rizika.

P403 - Skladujte na dobře větraném místě.

- Celý okruh chladiva je bezúdržbový hermeticky uzavřený systém, jehož údržbu a opravy směji provádět jen podniky specializované na chladicí a klimatizační techniku nebo společnost Trotec.

Bezpečnostní značky a štítky na přístroji

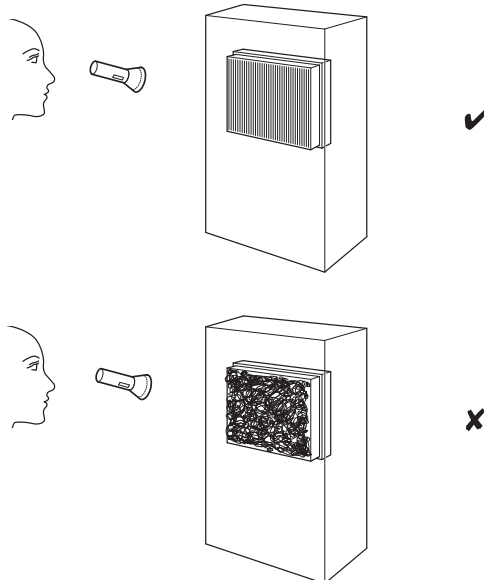
Kontrolujte pravidelně bezpečnostní značky a štítky na přístroji. Nečitelné bezpečnostní značky vždy ihned vyměňte!

Vyčištění skříně

Plášť přístroje vyčistěte navlhčeným měkkým hadříkem, který nepouští vlákna. Dbejte na to, aby do pláště přístroje nevnikla vlhkost. Dbejte na to, aby se vlhkost nedostala do kontaktu s elektrickými součástmi přístroje. K navlhčení hadříku nepoužívejte žádné agresivní čisticí prostředky, jako jsou např. čisticí spreje, rozpouštědla, čističe s obsahem alkoholu nebo abrazivní prostředky.

Vizuální kontrola znečištění vnitřku přístroje

1. Odstraňte vzduchový filtr.
2. Kapesní svítilnou si posvitte do otvorů přístroje.
3. Zkontrolujte, zda vnitřek přístroje není znečištěný.
4. Rozpoznáte-li hustou vrstvu prachu, nechte vyčistit vnitřek přístroje specializovanou firmou na chladicí a klimatizační techniku nebo společností Trotec.
5. Vložte opět vzduchový filtr.



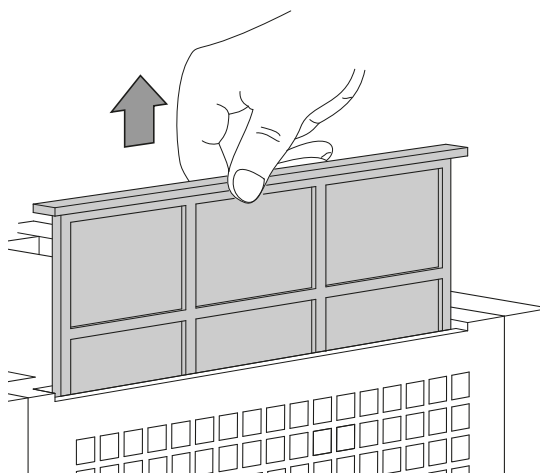
Čištění vzduchového filtru

Upozornění

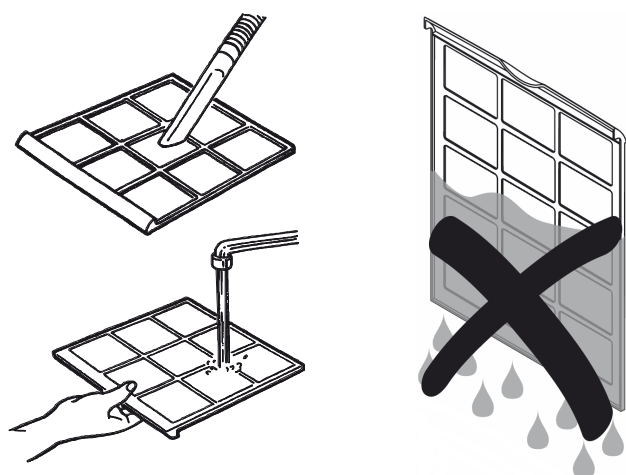
Zajistěte, aby vzduchový filtr nebyl opotřebovaný ani poškozený. Rohy a hrany vzduchového filtru nesměji být deformované ani zaoblené. Před opětovným usazením se ujistěte, že je vzduchový filtr nepoškozený a suchý!

Jakmile je vzduchový filtr znečištěn, je třeba jej vyčistit. To se projeví např. snížením výkonu (viz kapitola Chyby a poruchy).

1. Vzduchový filtr vyjměte z přístroje.



2. Filtr vyčistěte měkkou, lehce navlhčenou utěrkou, která nepouští vlákna. Pokud je filtr silně znečištěn, vyčistěte jej teplou vodou s neutrálním čisticím.



3. Nechte celý filtr vyschnout. Do přístroje nikdy nevkládejte vlhký filtr!
4. Vzduchový filtr opět vložte do přístroje.

Čištění vnitřku pomocí stlačeného vzduchu

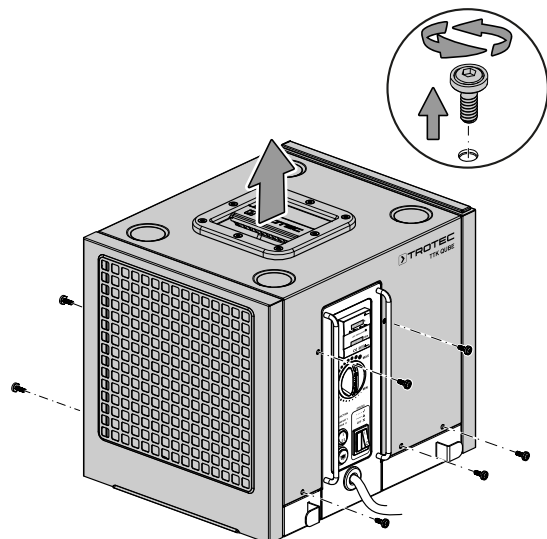


Výstraha

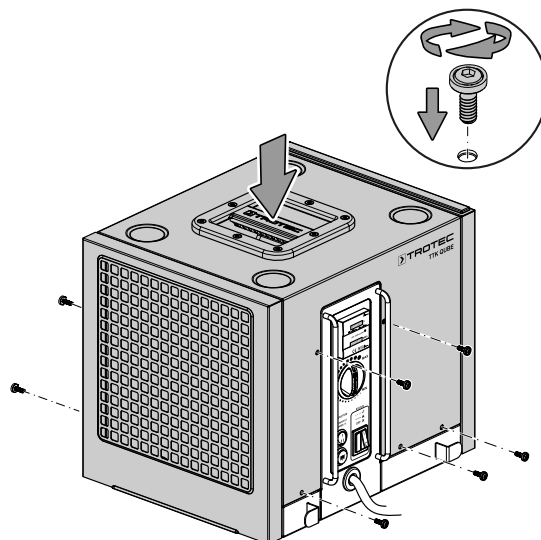
Při zapínání stlačeného vzduchu hrozí nebezpečí zranění v důsledku úniku stlačeného vzduchu. Udržujte hadici stlačeného vzduchu od těla. Je zakázáno směřovat hadici stlačeného vzduchu na osoby.

Za účelem vyčištění a údržby vnitřku přístroje je nutné sundat pouzdro přístroje.

- ✓ Přístroj je vypnutý a odpojený od elektrické sítě.
1. Povolte a odstraňte šrouby na obou stranách přístroje. Uchovejte je pro pozdější použití.
 2. Zvedněte pouzdro pomocí držadla ji z podstavce a chladičového systému.



3. Pouzdro přístroje opatrně odložte.
4. Vyčistěte vnitřek přístroje pomocí stlačeného vzduchu.
5. Připevněte pouzdro zpět na podstavec a chladičový systém. Nakonec všechny šrouby opět pevně dotáhněte.



Činnosti po údržbě

Pokud chcete přístroj dále používat:

- Opět jej připojte tím, že zasunete vidlici do zásuvky.

Pokud přístroj delší dobu nepoužíváte:

- Přístroj skladujte v souladu s pokyny uvedenými v kapitole transport a skladování.

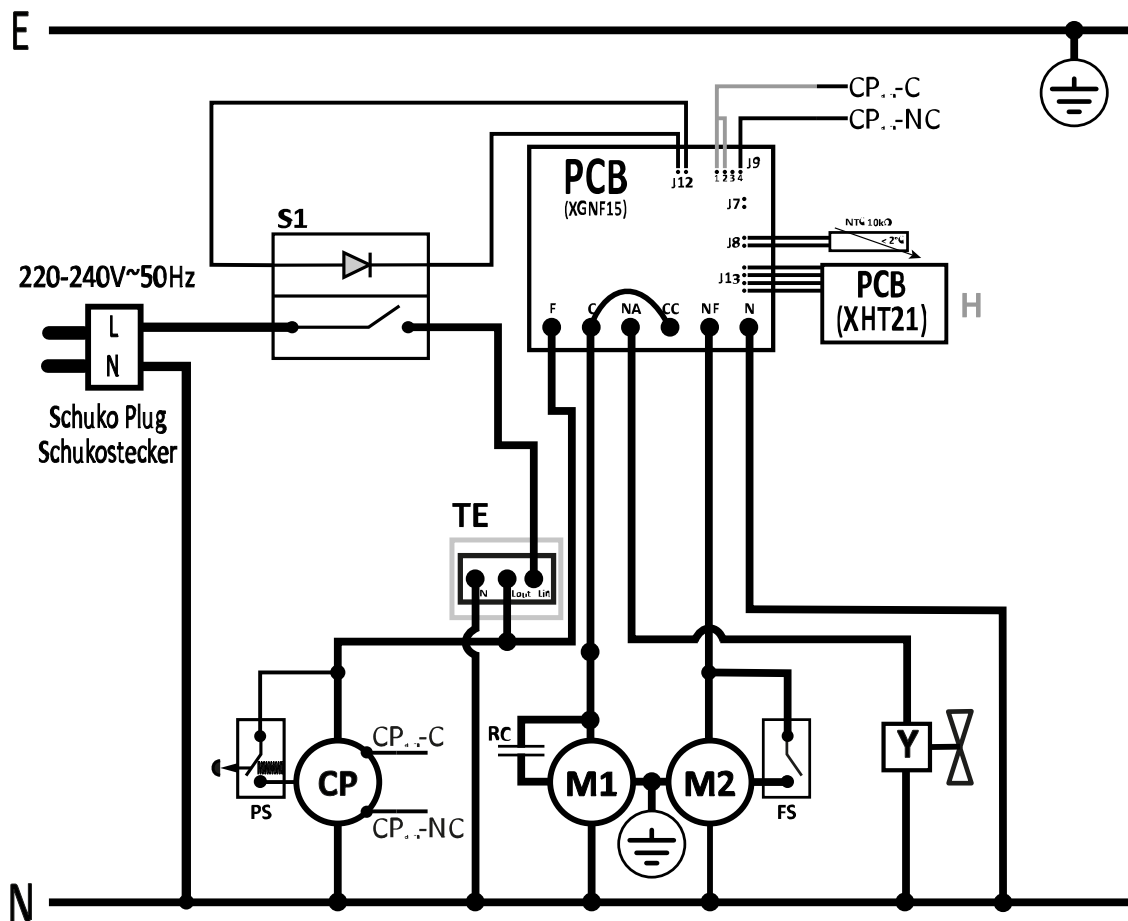
Technická příloha

Technické údaje

Parametry	Hodnota
Model	TTK Qube
Výkon vysoušeče, max.	20 l / 24 h
Pracovní rozsah (teplota)	5 °C - 35 °C
Pracovní rozmezí relativní vlhkosti vzduchu	40% - 90 % rel.vlhk.
Přípustný tlak max.	1,8 MPa
Sací tlak na vstupu	0,3 MPa
Tlak na výstupu	1,6 MPa
Objemový proud vzduchu	283 m ³ /h
Síťová přípojka	220 – 240 V / 50 Hz
Příkon, max.	362 W
Jmenovitý proud	1,7 A
Druh krytí	IPX0
Zajištění	10 A
Dopravní výška čerpadla na kondenzát	10 m
Chladivo	R1234yf
Množství chladiva	0,140 kg
Koeficient GWP	4
Ekvivalent CO ₂	0,001 t
Úroveň akustického tlaku LpA (1 m; dle DIN 45635--01-KL3)	53 dB(A)
Rozměry (délka x šířka x výška)	315 × 382 × 340 mm
Min. vzdálenost od stěn a předmětů	A: nahoře: 5 cm B: vzadu: 50 cm C: ze strany: 5 cm D: vpředu: 50 cm
Hmotnost	16 kg

Schéma zapojení

Čítač provozních hodin a čítač energie (ve shodě s MID)

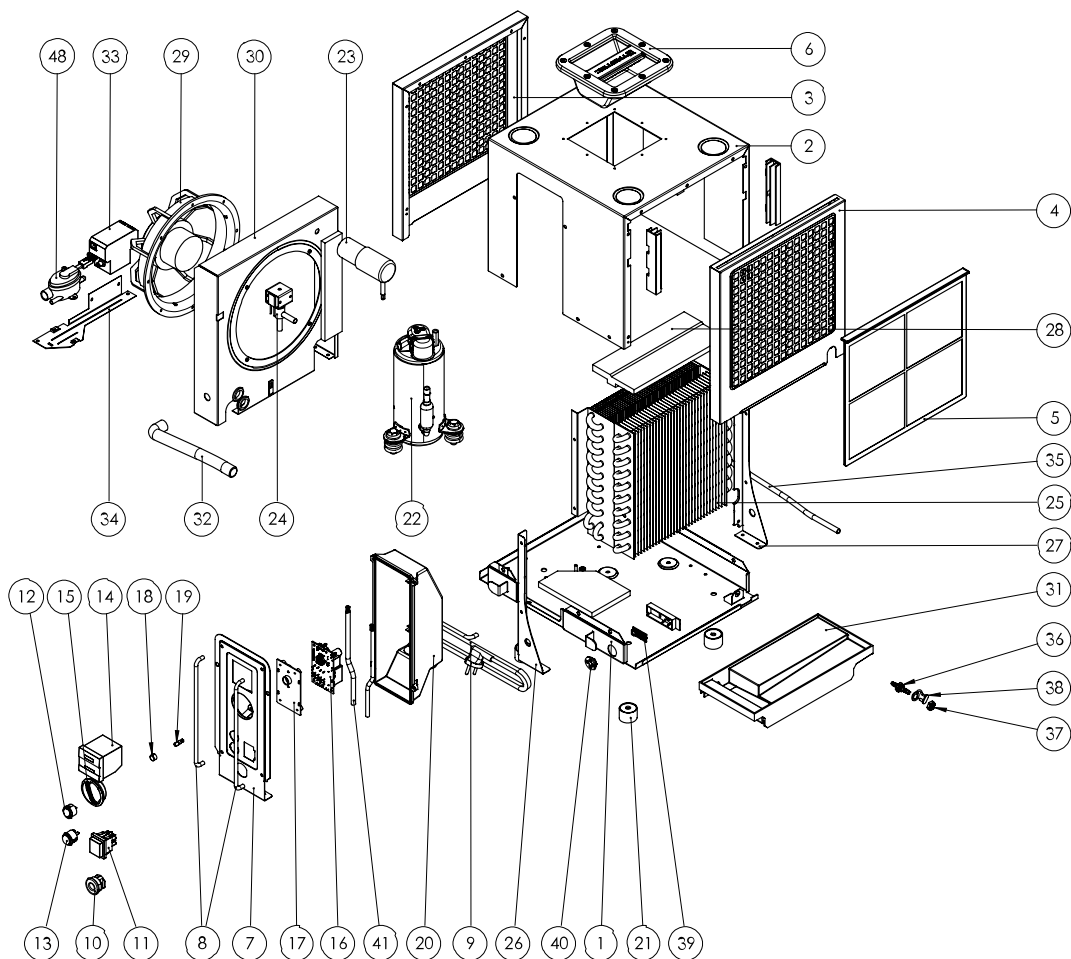


E - Uzemnění	FS - Přepínač rychlosti ventilátoru
N - nulový vodič	Y - odmrazovací ventil
L - fáze	RC - Provozní kondenzátor
S1 - Spínač ZAP/VYP + LED indikátor provozu	TE - Duální počítadlo (doplňkově)
H - Senzor vlhkosti	CP - Čerpadlo kondenzátu
M1 - Kompresor	PS - Spínač čerpadla kondenzátu
M2 - Motor ventilátoru	

Rozložený pohled

Info

Číslo položek náhradních dílů se liší od čísel položek součástí uvedených v návodu k používání.


Seznam náhradních dílů TTK Qube

Č.	Náhradní díl	Č.	Náhradní díl	Č.	Náhradní díl
1	Baseplate	15	Humidistat Knob	29	Fan
2	Housing	16	PCB	30	Fan plate
3	Air Outlet Grille	17	PCB Holder	31	Water Pan
4	Air Inlet Grille	18	Knob's Spring Retainer	32	Water Pan to Condensates Pump Hose
5	Air Inlet Filter	19	Humidistat shaft	33	Condensates Pump
6	Plastic Grip	20	Controls Protection Box	34	Condensates Pump Baseplate
7	Control Panel	21	Non-Marking Rubber Feet	35	Condensates Pump to Fitting Hose
8	Controls' Protection Bars	22	Compressor	36	Hose Fitting
9	Supply Cable	23	Running Capacitor	37	Hose Fitting Nut
10	Cable Retainer	24	Defrost Valve	38	Hose Fitting Plug
11	I/O Main Switch + Status LED	25	Finned Pack Heat Exchanger	39	Humidity Sensor
12	Fan Speed Switch	26	Heat Exchanger Left Support	40	Humidity Sensor Housing
13	Condensates Pump Purge Switch	27	Heat Exchanger Right Support	41	Internal Wiring
14	Hours Counter / Hours+Energy Counter	28	Insulating Foam Plate		

Likvidace

Obalové materiály vždy likvidujte způsobem šetrným k životnímu prostředí a v souladu s platnými místními předpisy o likvidaci.



Symbol přeškrtnuté popelnice na odpadním elektrickém a elektronickém zařízení (OEEZ) vychází ze směrnice 2012/19/EU. Označuje, že se toto zařízení po ukončení své životnosti nesmí likvidovat do domovního odpadu. Pro účely bezplatného vrácení jsou vám ve vaší blízkosti k dispozici sběrná místa pro staré elektrické nebo elektronické přístroje. Adresy získáte u vašeho městského úřadu nebo podniku komunálních služeb. V mnoha zemích EU se také můžete dozvědět na webu <https://hub.trotec.com/?id=45090> více o dalších možnostech vrácení. Jinak prosím kontaktujte oficiální, ve vaší zemi schválenou firmu zabývající se likvidací použitých přístrojů.

Oddělený sběr starých elektrických a elektronických přístrojů má umožnit jejich opětovné využití, recyklaci materiálů nebo k jiné formy využití starých zařízení, a rovněž zamezit při likvidaci nebezpečných látek, které mohou být obsaženy v zařízení, negativním důsledkům na životní prostředí a vlivům na lidské zdraví.

Přístroj je provozován s fluorovaným chladivem, které může představovat nebezpečí pro životní prostředí a může přispívat ke globálnímu oteplování.

Další informace naleznete na typovém štítku.

Směs chladiva v přístroji nechte odborně zlikvidovat podle národní legislativy.

Prohlášení o shodě

Překlad originálu prohlášení o shodě ve smyslu směrnice ES o strojních zařízeních 2006/42/ES, příloha II část 1 oddíl A

My, společnost Trotec GmbH, prohlašujeme tímto na vlastní odpovědnost, že níže popsany produkt byl vyvinut, navržen a vyroben v souladu s požadavky směrnice ES o strojních zařízeních 2006/42/ES.

Model produktu / produkt: TTK Qube

Typ produktu: vysoušeč vzduchu

Rok výroby od: 2023

Příslušné směrnice EU:

- 2011/65/EU
- 2012/19/EU
- 2014/30/EU
- 2015/863/EU

Aplikované harmonizované normy:

- EN 60335-1:2012/A15:2021
- EN 60335-2-40:2003/A1:2006
- EN 60335-2-40:2003/A2:2009
- EN 60335-2-40:2003/A11:2004
- EN 60335-2-40:2003/A12:2005
- EN 60335-2-40:2003/A13:2012
- EN 60335-2-40:2003/A13:2012/AC:2013
- EN 60335-2-40:2003/AC:2006
- EN 60335-2-40:2003/AC:2010

Použité národní normy a technické specifikace:

- EN IEC 55014-1:2021
- EN IEC 55014-2:2021
- IEC 60335-2-40:2018
- EN IEC 61000-3-2:2019
- EN IEC 61000-3-2:2019/A1:2021
- EN 60335-1:2012/A1:2019
- EN 60335-1:2012/A2:2019
- EN 60335-1:2012/A14:2019
- EN 61000-3-3:2013/A1:2019
- IEC 60335-1:2010
- IEC 60335-1:2010/A1:2013/A2:2016
- IEC 61000-3-2:2018
- IEC 61000-3-2:2018/A1:2020
- IEC 61000-3-3:2013
- IEC 61000-3-3:2013/A1:2017
- IEC 61000-3-3:2013/A2:2021

Výrobce a název zmocněnce pro technické podklady:

Trotec GmbH

Grebber StraÙe 7, D-52525 Heinsberg

Telefon: +49 2452 962-400

E-mail: info@trotec.de

Místo a datum vystavení:

Heinsberg, dne 01.02.2023



Joachim Ludwig, jednatel

Trotec GmbH

Grebener Str. 7
D-52525 Heinsberg

☎ +49 2452 962-400

☎ +49 2452 962-200

✉ info@trotec.com

www.trotec.com