

TTK 33 E

CS

NÁVOD
VYSOUŠEČ VZDUCHU



 TROTEC

Obsah

Pokyny k návodu k obsluze	2
Bezpečnost	2
Informace o přístroji.....	5
Transport a skladování.....	6
Instalace a uvedení do provozu	7
Obsluha	8
Chyby a poruchy	11
Doobjednatelné příslušenství:.....	12
Údržba	13
Technická příloha.....	16
Likvidace.....	19

Pokyny k návodu k obsluze

Symbyoly



Nebezpečí

Tento symbol označuje, že vzhledem k extrémně hořlavému plynu existují rizika ohrožující život a zdraví osob.



Varování před elektrickým napětím

Tento symbol označuje, že existují rizika pro život a zdraví osob, způsobená elektrickým napětím.



Výstraha

Signální slovo označuje nebezpečí se střední úrovní rizika, které může mít v případě zanedbání za následek vážné zranění nebo smrt.



Pozor

Signální slovo označuje nebezpečí s nízkou úrovní rizika, které může mít v případě zanedbání za následek malé nebo středně těžké zranění.

Upozornění

Signální slovo poukazuje na důležité informace (např. na škody na majetku), ale nikoli na nebezpečí.



Info

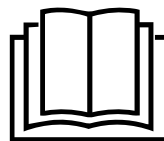
Pokyny s tímto symbolem vám pomohou provádět vaše činnosti rychle a spolehlivě.



Postupujte dle návodu

Pokyny s tímto symbolem upozorňují, že je nutné dodržovat návod k používání.

Aktuální znění tohoto návodu a EU prohlášení o shodě si můžete stáhnout pomocí následujícího odkazu:



TTK 33 E



<https://hub.trotec.com/?id=45052>

Bezpečnost

Tento návod si před uvedením do provozu/použitím přístroje pečlivě prostudujte a uchovávejte jej vždy v bezprostřední blízkosti místa instalace, příp. u přístroje!



Výstraha

Přečtěte si všechny bezpečnostní pokyny a upozornění.

Při nedodržení bezpečnostních pokynů a instrukcí může dojít k úrazu elektrickým proudem, požáru a/ nebo k těžkým zraněním.

Dodržujte všechny bezpečnostní pokyny a upozornění.

Tento přístroj mohou používat děti od 8 let věku, dále pak osoby s omezenými psychickými, sensorickými a mentálními schopnostmi nebo postižením, případně s nedostatečnými zkušenostmi nebo vědomostmi, jestliže jej budou používat pod dohledem odpovědné osoby, nebo pokud budou proškoleny v bezpečné obsluze přístroje a přitom budou chápat nebezpečí, vyplývající z jeho užívání.

Tento přístroj není hračka pro děti. Čištění a uživatelskou údržbu nesmějí provádět děti bez dozoru.

- Nepoužívejte přístroj ve místnostech ani prostorách s rizikem exploze, ani je v nich neinstalujte.
- Neprovozujte přístroj v agresivní atmosféře.
- Přístroj nainstalujte nastojato a stabilně na nosný podklad.
- Po vlhkém čištění nechte přístroj vyschnout. Nikdy jej neprovozujte ve vlhkém stavu.
- Přístroj neprovozujte ani neobsluhujte, máte-li mokré nebo vlhké ruce.
- Nevystavujte přístroj přímému vodnímu proudu.
- Přístroj během provozu nikdy nezakrývejte.
- Neseďte na přístroj.
- Přístroj není hračka. K přístroji nesmějí mít přístup děti a zvířata.
- Během provozu na přístroj občas dohlédněte.

- Před každým použitím zkontrolujte, zda přístroj, jeho příslušenství a přípojně části nevykazují poškození. Nepoužívejte vadné přístroje ani jejich části.
- Zajistěte, aby veškeré elektrické kabely mimo přístroj byly chráněny proti poškození (např. zvířaty). Přístroj nikdy nepoužívejte, pokud jsou elektrický kabel nebo síťová přípojka poškozené!
- Elektrická síťová přípojka musí odpovídat údajům v příloze „Technické údaje“.
- Síťovou vidlici zasuňte do řádně jištěné zásuvky.
- Prodlužovací kabely k síťovému kabelu volte podle příkonu přístroje, délky kabelu a účelu použití. Prodlužovací kabel zcela rozviňte. Zabraňte elektrickému přetížení.
- Přístroj nepoužívejte, pokud zjistíte poškození síťové zástrčky nebo síťových kabelů.
Je-li napájecí síťový kabel tohoto přístroje poškozen, musí být vyměněn výrobcem nebo jeho servisní službou, případně podobně kvalifikovanou osobou, aby se předešlo rizikům.
Vadné napájecí síťové kabely představují vážné nebezpečí ohrožující zdraví!
- Před prováděním údržby, ošetřování nebo opravy přístroje vytáhněte síťový kabel ze zásuvky elektrické sítě, a to uchopením a vytažením zástrčky.
- Když přístroj nepoužíváte, vypněte jej a vytáhněte síťový kabel ze zásuvky.
- Při instalaci přístroje dodržujte minimální vzdálenosti od stěn a předmětů, jakož i skladovací a provozní podmínky podle přílohy „Technické údaje“.
- Zajistěte, aby sací a výfukový otvor byly volné.
- Zajistěte, aby strana sání byla vždy bez znečištění a volných předmětů.
- Nikdy do přístroje nestrkejte předměty ani končetiny.
- Z přístroje neodstraňujte bezpečnostní značky, nálepky ani etikety. Všechny bezpečnostní značky, nálepky a etikety udržujte v čitelném stavu.
- Přístroj přepravujte pouze nastojato a s vyprázdněnou nádobou na kondenzát, resp. vypouštěcí hadicí.
- Před uskladněním nebo přemístěním vypusťte nashromážděný kondenzát. Nepijte jej. Můžete ohrozit své zdraví!
- Používejte výhradně originální náhradní díly, jinak není zaručen funkční a bezpečný provoz.



Bezpečnostní pokyny pro přístroje naplněné hořlavým chladivem

- Přístroj instalujte pouze v místnostech, v nichž nemůže dojít k nahromadění chladiva při jeho případném úniku. Nevětrané místnosti, v nichž je přístroj instalován, provozován nebo skladován, musí být konstruovány tak, aby nedocházelo hromadění případně unikajícího chladiva. Tím se zabrání nebezpečí požáru nebo výbuchu kvůli vznícení chladiva způsobeného elektrickými troubami, vařiči nebo jinými zdroji vznícení.
- Zařízení instalujte pouze v místnostech, s nichž není žádný zdroj vznícení (např. otevřený oheň, zapnutý plynový spotřebič nebo elektrické topidlo).
- Upozorňujeme, že chladivo je bez zápachu.
- Přístroj instalujte pouze v souladu s vnitrostátními předpisy pro instalaci zařízení.
- Dodržujte platné vnitrostátní předpisy.
- Dodržujte vnitrostátní předpisy týkající se přípojek plynu.
- Instalujte, obsluhujte a skladujte přístroj pouze v místnosti, která má plochu větší než 4 m².
- Zacházejte se zařízením takovým způsobem, aby nedošlo k jeho mechanickému poškození.
- Dbejte na to, že připojená potrubí nesmí obsahovat žádné zdroje vznícení.
- R290 je chladivo, které splňuje evropské environmentální předpisy. Součásti chladicího okruhu nesmí být perforovány.
- Dbejte na maximální plnicí množství chladiva podle technických údajů.
- Neprovtávejte je, ani nenahřívejte.
- Nepoužívejte k urychlení rozmrazování žádné jiné prostředky, než ty, které jsou doporučeny výrobcem.
- Každá osoba pracující na okruhu chladiva musí mít osvědčení o způsobilosti od akreditovaného subjektu v rámci odvětví, čímž musí prokázat svou způsobilost a kompetence v oblasti bezpečného zacházení s chladivem, a to na bázi metody známé v tomto odvětví.
- Servisní práce se smí provádět pouze v souladu se specifikacemi výrobce. Pokud je pro činnosti údržby a oprav vyžadována spolupráce dalších osob, musí ta osoba, která je vyškolená při manipulaci s hořlavými chladivy, neustále dohlížet na prováděné činnosti.
- Celý okruh chladiva je bezúdržbový hermeticky uzavřený systém, jehož údržbu a opravy smejí provádět jen podniky specializované na chladicí a klimatizační techniku nebo společnost Trotec.
- Před přepravou a/nebo prováděním údržby nechte přístroj vychladnout.

Použití v souladu s účelem zařízení

Přístroj používejte výlučně k vysoušení a odvlhčování vzduchu v místnostech a dodržujte technické údaje.

Zařízení lze kromě toho používat také jako sušičku prádla pomocí vzduchu v místnosti, tzn. na pomoc při sušení mokrého prádla.

K použití k určenému účelu patří:

- odvlhčování a vysoušení:
 - obývacích prostor, prostor ke spaní, sprchování a sklepních prostor
 - prádeln, chalup, obytných vozů, člunů
- permanentní udržování sucha:
 - skladech, archivech, laboratořích
 - koupelnách, prádelnách a převlékárnách atd.

Jakékoli jiné použití, než je zamýšlené použití, se považuje za nesprávné použití.

Předvídatelné nesprávné použití

- Přístroj není určen pro průmyslové použití.
- Přístroj neinstalujte na vlhký ani zaplavený podklad.
- Nepokládejte na přístroj žádné předměty, např. oblečení.
- Nepoužívejte přístroj venku.
- Nepoužívejte přístroj v bezprostřední blízkosti bazénů ani sprch.
- Přístroj nikdy neponořujte do vody.
- Neprovádějte žádné svévolné konstrukční změny ani nástavby či přestavby přístroje.

Kvalifikace personálu

Osoby používající tento přístroj musí:

- si musejí být vědomy nebezpečí, které vzniká při práci s elektrickými přístroji ve vlhkém prostředí.
- si musejí prostudovat návod k používání a porozumět mu, zvláště kapitole "Bezpečnost".

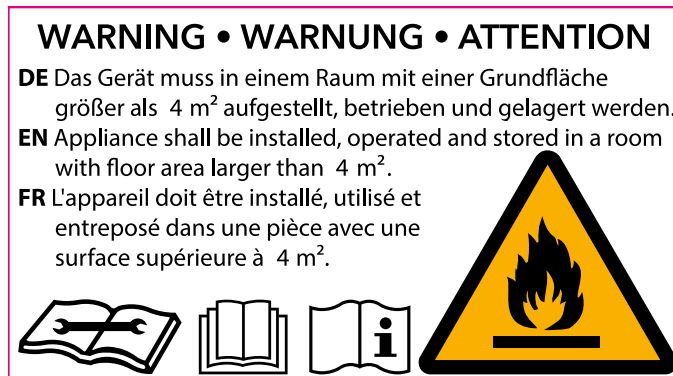
Činnosti údržby, vyžadující otevření skříně, smějí provádět pouze firmy specializované na chladicí a klimatizační techniku nebo společnost Trotec.

Bezpečnostní značky a štítky na přístroji

Upozornění

Neodstraňujte nikdy z přístroje žádné bezpečnostní značky, nálepky ani štítky. Všechny bezpečnostní značky, nálepky a etikety udržujte v čitelném stavu.

Na přístroji jsou připevněny následující bezpečnostní značky a štítky:



Následující upozornění se na přístroji nachází v němčině, angličtině a francouzštině:

VÝSTRAHA

Přístroj musí být nainstalován, provozován a skladován v místnosti s podlahovou plochou větší než 4 m².

Postupujte dle návodu k používání přístroje

Tento symbol vás upozorňuje na to, že je nutné dodržovat návod k používání.

Postupujte dle návodu na opravy

Činnosti likvidace, údržby a oprav okruhů chladicích médií smějí provádět pouze osoby s osvědčením o způsobilosti a v souladu s pokyny výrobce. Příslušný návod na opravy je k dispozici na vyžádání u výrobce.

Zbytková nebezpečí



Nebezpečí

Přírodní chladivo propan (R290)!

H220 – Extrémně hořlavý plyn.

H280 – Obsahuje plyn pod tlakem; při zahřátí může explodovat.

P210 – Chraňte před teplem, horkými povrchy, jiskrami, otevřeným ohněm a jinými zdroji vznícení. Zákaz kouření.

P377 – Požár unikajícího plynu: Nehaste, nelze-li únik bezpečně zastavit.

P410+P403 – Chraňte před slunečním zářením.

Skladujte na dobře větraném místě.



Varování před elektrickým napětím

Práce na elektrických konstrukčních částech smí provádět pouze autorizovaná odborná firma!



Varování před elektrickým napětím

Nebezpečí úrazu elektrickým proudem!

Pokud by se přístroj dostal do kontaktu s vodou ve sprše nebo v bazénu, hrozí nebezpečí úrazu elektrickým proudem!

Nepoužívejte přístroj nikdy v bezprostřední blízkosti sprchy nebo bazénu!

Přístroj nikdy neponořujte do vody!



Varování před elektrickým napětím

Před zahájením veškerých prací vytáhněte síťovou zástrčku ze síťové zásuvky!

Nedotýkejte se síťové zástrčky vlhkýma ani mokřýma rukama.

Vytáhněte síťový kabel ze zásuvky elektrické sítě, a to uchopením za zástrčku.



Výstraha

Pokud tento přístroj používají nezaškolené osoby nesprávně nebo jinak než k určenému účelu, může představovat nebezpečí! Dbejte na kvalifikaci personálu!



Výstraha

Přístroj není hračka a nepatří do rukou dětem.



Výstraha

Nebezpečí udušení!

Nenechávejte volně ležet obalový materiál. Mohl by být nebezpečný pro děti.

Upozornění

Neprovozujte přístroj bez vloženého vzduchového filtru na vstupu vzduchu!

Bez vzduchového filtru dojde k silnému znečištění vnitřku přístroje. Tím se může omezit výkon a přístroj se poškodí.

Chování v případě havárie

1. Vypněte přístroj.
2. V případě havárie odpojte přístroj od elektrického proudu: Vytáhněte síťový kabel ze zásuvky elektrické sítě, a to uchopením za zástrčku.
3. Vadný přístroj nepřipojujte zpět k síťové přípojce.

Informace o přístroji

Popis přístroje

Přístroj zajišťuje automatické vysoušení vzduchu v místnostech na principu kondenzace.

Ventilátor nasává vlhký vzduch z místnosti přes přívodní vzduchový otvor se vzduchovým filtrem, výparník a za ním umístěný kondenzátor. Na chladném výparníku se vzduch z místnosti ochladí až pod rosný bod. Vodní pára obsažená ve vzduchu se sráží jako kondenzát nebo rosa na lamelách výparníku. Na kondenzátoru se vysušený a ochlazený vzduch opět ohřeje a je vyfouknut. Takto upravený sušší vzduch se opět smíchává se vzduchem v místnosti. V důsledku toho, že vzduch v místnosti stále cirkuluje přístrojem, se sníží relativní vlhkost vzduchu v místnosti, kde je přístroj instalován.

Zkondenzovaná voda odkapává v závislosti na teplotě a relativní vlhkosti vzduchu stále nebo jen během periodických rozmrazovacích fází integrovaným odtokovým hrdlem do nádoby na kondenzát, která je umístěna pod ním. Nádoba na kondenzát je k měření stavu naplnění vybavena plovákem.

Přístroj je pro ovládání a funkční kontrolu opatřen ovládacím pultem.

Pokud bude dosaženo maximálního stavu naplnění nádoby s kondenzátem nebo nádoba na kondenzát nebude správně uložena, rozsvítí se kontrolka nádoby na kondenzát (viz kapitola Ovládání) na ovládacím pultu. Přístroj se vypne. Kontrolka nádoby s kondenzátem zhasne až při opětovném vložení vyprázdňené nádoby.

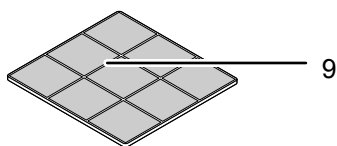
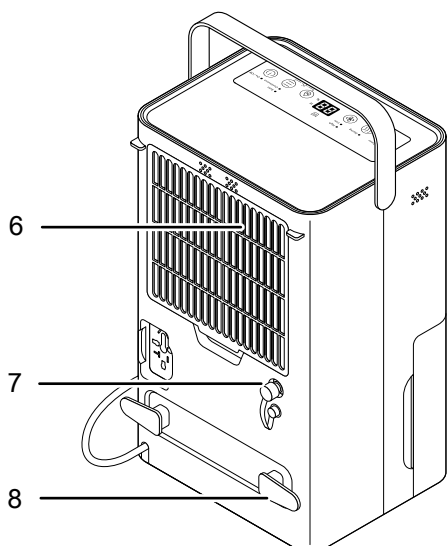
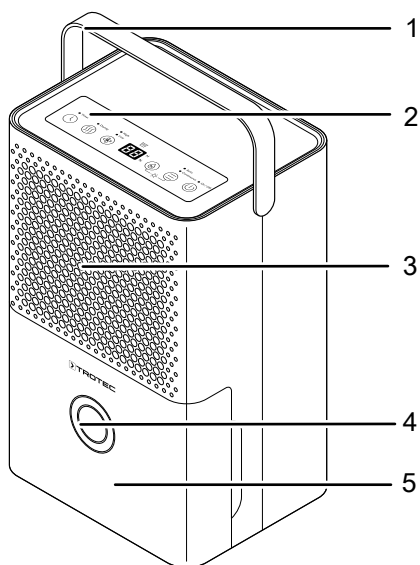
Volitelně lze vodní kondenzát odvést pomocí hadice u přípojky kondenzátu.

Zařízení lze kromě toho používat také jako sušičku prádla pomocí vzduchu v místnosti, tzn. na pomoc při sušení mokrého prádla v obytných nebo pracovních prostorách.

Další funkcí přístroje je funkce automatického mytí. Tato funkce slouží k vnitřnímu sušení přístroje, aby se v něm následkem zbytkové vlhkosti netvořila plíseň aj.

Kvůli tepelnému záření, vznikajícímu během provozu, se může teplota v místnosti poněkud zvýšit.

Vyobrazení přístroje



Č.	Označení
1	Držadlo pro přenášení
2	Ovládací panel
3	Výstup vzduchu
4	Barevná indikace LED aktuální vlhkosti vzduchu v místnosti
5	Nádoba na kondenzát
6	Vstup vzduchu se vzduchovým filtrem
7	Přípojka hadice na vypouštění kondenzátu
8	Držák napájecího kabelu
9	Vzduchový filtr
10	Hadice na vypouštění kondenzátu

Transport a skladování

Upozornění

Pokud je přístroj skladován nebo přepravován neodborně, může dojít k jeho poškození. Respektujte informace o transportu a skladování přístroje.

Transport

Vezměte prosím na vědomí, že pro zařízení s hořlavým chladivem mohou existovat případně další, doplňující transportní předpisy. Uspořádání vybavení nebo maximální počet dílů zařízení, které mohou být přepravovány společně, je určeno platnými přepravními předpisy.

Přístroj je pro snazší transport vybaven držadlem.

Před každým transportem dbejte následujících pokynů:

- Vypněte přístroj.
- Vytáhněte síťový kabel ze zásuvky elektrické sítě, a to uchopením za zástrčku.
- Vypusťte zbývající kondenzát z přístroje a z hadice na vypouštění kondenzátu (viz kapitola Údržba).
- Netahejte za síťový kabel!

Po každém transportu dodržujte následující pokyny:

- Přístroj po transportu postavte zpříma.

Skladování

Před každým uskladněním dodržujte následující pokyny:

- Vypustte zbývající kondenzát z přístroje a z hadice na vypouštění kondenzátu (viz kapitola Údržba).
- Vytáhněte síťový kabel ze zásuvky elektrické sítě, a to uchopením za zástrčku.

Pokud přístroj nepoužíváte, dodržujte tyto skladovací podmínky:

- Skladujte zařízení pouze v místnosti, která má plochu větší než 4 m².
- Zařízení uchovávejte pouze v místnostech, s nichž není žádný zdroj vznícení (např. otevřený oheň, zapnutý plynový spotřebič nebo elektrické topidlo).
- Přístroj skladujte v suchém prostředí, chráněný proti mrazu a horku,
- Přístroj skladujte ve vzpřímené poloze a na bezprašném místě, chráněném před přímým slunečním světlem.
- Přístroj případně ochraňte proti vniknutí prachu zakrytím vhodným obalem.
- Na přístroj neumísťujte žádná další zařízení ani předměty, abyste zabránili jeho poškození.

Instalace a uvedení do provozu

Rozsah dodávky

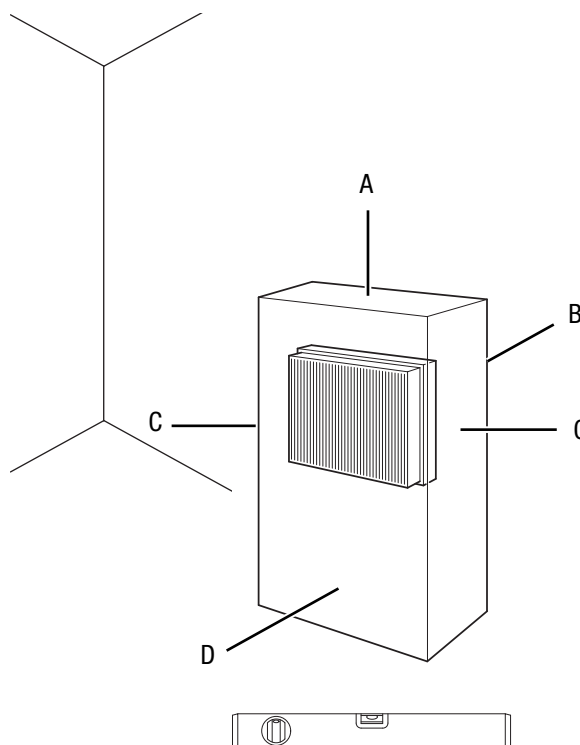
- 1 x zařízení
- 1 x hadice na vypouštění kondenzátu, délka: 0,6 m, průměr: 10 mm
- 1 x vzduchový filtr
- 1 x držák kabelu (předinstalováno)
- 1 x návod k obsluze

Rozbalení přístroje

1. Otevřete krabici a vyjměte přístroj.
2. Odstraňte z přístroje veškeré obaly.
3. Síťový kabel zcela rozviňte. Dbejte na to aby nebyl síťový kabel poškozen a nepoškodte jej při odvíjení.

Uvedení do provozu

Při instalaci přístroje dbejte na minimální vzdálenost od stěn a předmětů dle kapitoly Technická příloha.



- Před opětovným uvedením přístroje do provozu zkontrolujte stav síťového kabelu. V případě pochybností, zda je přístroj v bezchybném stavu, zavolejte do zákaznického servisu.
- Zařízení instalujte pouze v místnostech, v nichž nemůže dojít k nahromadění chladiva při jeho případném úniku.
- Zařízení instalujte pouze v místnostech, s nichž není žádný zdroj vznícení (např. otevřený oheň, zapnutý plynový spotřebič nebo elektrické topidlo).
- Přístroj nainstalujte nastojato a stabilně na nosný podklad.
- Při pokládání síťového kabelu či dalšího elektrického kabelu se vyhněte místům s nebezpečím zakopnutí, zejména při instalaci přístroje ve středu místnosti. Používejte kabelové lávky.
- Zajistěte, aby byly prodlužovací kabely kompletně rozvinuté.
- Při instalaci přístroje dodržujte dostatečný odstup od zdrojů tepla.
- Dávejte pozor na to, aby proudění vzduchu nebránily záclony ani jiné předměty.
- Při instalaci, zvláště v mokřích prostorách, zajistěte přístroj pomocí ochranného zařízení proti chybnému proudu, které odpovídá předpisům (FI spínač). Toto zařízení není součástí dodávky.

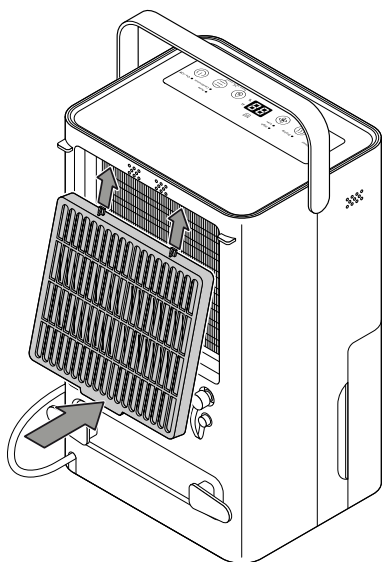
Vložení vzduchového filtru

Upozornění

Neprovozujte přístroj bez vloženého vzduchového filtru na vstupu vzduchu!

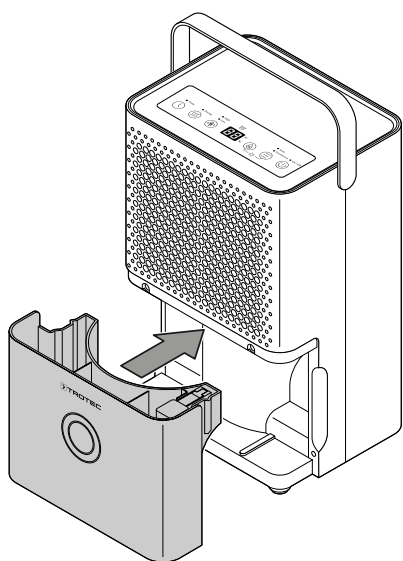
Bez vzduchového filtru dojde k silnému znečištění vnitřku přístroje. Tím se může omezit výkon a přístroj se poškodí.

- Před zapnutím se ujistěte, že je instalován vzduchový filtr.



Vložení nádoby na kondenzát

- Ujistěte se, že je plovák správně vložen v nádobě na kondenzát.
- Ujistěte se, že je nádoba na kondenzát prázdná a správně vložena.

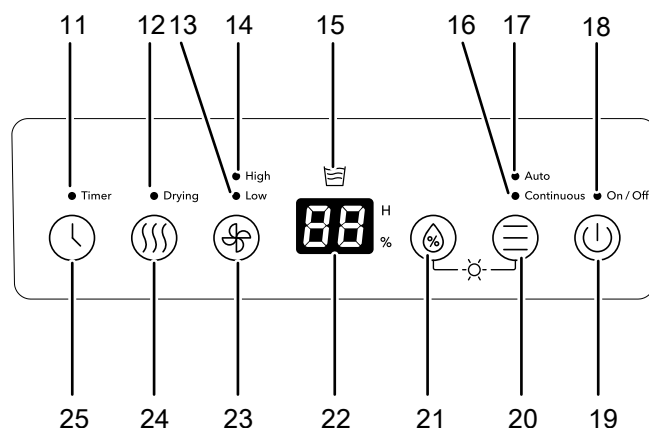


Připojení síťového kabelu

- Síťovou zástrčku zasuňte do řádně jištěné síťové zásuvky.

Obsluha

- Neotvírejte okna ani dveře.
- Přístroj pracuje po zapnutí plně automaticky.
- Ventilátor stále běží i po dosažení nastavené požadované hodnoty trvale v režimu Vysoušení.



Ovládací prvky

Č.	Označení	Význam
11	Kontrolka LED <i>Timer</i>	Svítlí, když je časovač aktivován
12	Kontrolka LED <i>Drying</i>	Svítlí, když je aktivována funkce automatického mytí
13	Kontrolka LED <i>Low</i>	Svítlí se při nízké rychlosti ventilátoru
14	Kontrolka LED <i>High</i>	Svítlí při vysoké rychlosti ventilátoru (funkce sušení prádla)
15	Kontrolka LED <i>Nádoba na kondenzát plná</i>	Svítlí, když je nádoba s kondenzátem plná nebo není správně nasazená
16	Kontrolka LED <i>Continuous</i>	Rozsvítí se, když je vybrán druh režimu Nepřetržitý provoz
17	Kontrolka LED <i>Auto</i>	Rozsvítí se, když je vybrán druh režimu Automatický provoz
18	Kontrolka LED <i>On/Off</i>	Svítlí, když je přístroj v pohotovostním režimu a je-li zapnutý
19	Tlačítko <i>On/Off</i>	Zapnutí nebo vypnutí přístroje
20	Tlačítko <i>Mode</i>	Změna druhu režimu
21	Tlačítko <i>Vlhkost vzduchu</i>	Nastavení požadované relativní vlhkosti vzduchu

Č.	Označení	Význam
22	Zobrazení segmentu	Zobrazuje relativní vlhkost vzduchu, aktuální vlhkost vzduchu a počet hodin časovače
23	Tlačítko <i>Rychlost ventilátoru</i>	Nastavení rychlosti ventilátoru (funkce sušení prádla)
24	Tlačítko <i>Funkce automatického mytí</i>	Zapnutí nebo vypnutí funkce automatického mytí
25	Tlačítko <i>Timer</i>	Zapnutí a vypnutí funkcí časovače: 1 hod. až 24 hod.

Barevná indikace LED aktuální vlhkosti vzduchu v místnosti

Barevná indikace LED (4) zobrazuje pomocí 3 různých barev nezávisle na provozním režimu aktuální relativní vlhkost vzduchu v místnosti.

Pokud stisknete tlačítko *Mode* (20) a tlačítko *Vlhkost vzduchu* (21) paralelně, můžete barevnou indikaci LED (4) vypnout.

Barevná LED indikace	Význam
modrá	Relativní vlhkosti vzduchu v místnosti nižší než 40 %
zelená	Optimální relativní vlhkosti vzduchu v místnosti mezi 40 % a 60 %
červená	Trvale svítí: relativní vlhkost vzduchu v místnosti se rovná/je vyšší než 60 % Bliká: Nádrž na vodu je plná (doprovázeno akustickým signálem)

Zapnutí přístroje

Poté, co jste přístroj instalovali tak, jak je popsáno v kapitole Montáž a uvedení do provozu, a je připraven k použití, můžete jej zapnout.

- Stiskněte tlačítko *ZAP/VYP* (19).
 - ⇒ Kontrolka LED On/Off (18) svítí.
 - ⇒ Kontrolky LED *Auto* (17) a LED *Low* (13) svítí, když přístroj poprvé zapnete.

Provozní režimy

- Automatický režim
- Nepřetržitý provoz

Nastavení druhů provozních režimů

- Stiskněte tlačítko *Mode* (20), chcete-li změnit provozní režim.
 - ⇒ V režimu *Nepřetržitý režim* svítí kontrolka LED *Continuous* (16).
 - ⇒ V režimu *Automatický režim* svítí kontrolka LED *Auto* (17).

Automatický režim

Přístroj vysouší vzduch nepřetržitě, dokud není dosaženo nastavené relativní vlhkosti.

Chcete-li nastavit požadovanou vlhkost vzduchu v místnosti, postupujte takto:

- Stiskněte opakovaně tlačítko *Vlhkost vzduchu*(21).
 - ⇒ Zvolená vlhkost vzduchu se zobrazí v zobrazení segmentu (22).
 - ⇒ Barevná indikace LED (4) se rozsvítí v závislosti na vlhkosti vzduchu v místnosti.

Tento provozní režim lze použít také pro sušení prádla. K tomuto účelu vyberte nejvyšší rychlost ventilátoru a dbejte na doporučené hodnoty vlhkosti vzduchu uvedené v části *Sušení prádla*.

Nepřetržitý režim

Přístroj vysouší nepřetržitě nezávisle na vlhkosti vzduchu.

V nepřetržitém režimu lze ručně nastavit pouze rychlost ventilátoru.

Aktuální vlhkost vzduchu se zobrazuje v zobrazení segmentu (22) a barevná indikace LED (4) svítí v závislosti na vlhkosti vzduchu v místnosti.



Info

V nepřetržitém režimu může být připojena hadice na vypouštění kondenzátu, aby byl vznikající kondenzát plynule odváděn.

Nastavení rychlosti ventilátoru

Můžete si vybrat střídavě mezi nízkou a vysokou rychlostí ventilátoru.

- Stiskněte tlačítko *Rychlost ventilátoru* (23).
 - ⇒ Pokud je nastavena nízká rychlost ventilátoru, svítí LED *Low* (13).
 - ⇒ Pokud je nastavena vysoká rychlost ventilátoru, svítí LED *High* (14, *Wäschetrocknungsfunktion*).

Funkce automatického zastavení

Když je nádoba na kondenzát plná, přístroj se automaticky zastaví. Kontrolka LED *Nádoba na kondenzát plná* (15) svítí. Vyprázdněte nádobu na kondenzát tak, jak je popsáno v části *Vyprázdnění nádoby na kondenzát*.

Funkce Memory

Pokud přístroj znovu zapnete, uloží se vybraná nastavení pro provozní režim, relativní vlhkost vzduchu a rychlost ventilátoru. Nastavení časovače se v přístroji neuloží.

Přístroj si nastavení zapamatuje také v případě kratších výpadků sítě. V tomto případě se přístroj automaticky znovu zapne. Veškerá předchozí nastavení se uloží s výjimkou nastavení časovače.

Funkce automatického mytí / vnitřní sušení

Tato funkce slouží k vnitřnímu sušení přístroje, aby se v něm následkem zbytkové vlhkosti netvořila plíseň apod. Funkce automatického mytí by měla být použita tehdy, když uvádíte přístroj na delší dobu mimo provoz nebo jej chcete uložit. Automatické mytí trvá cca 50 minut. Nejdříve bude vnitřek přístroje vysoušen po dobu cca 30 minut při vysoké rychlosti ventilátoru. Poté ventilátor běží přibližně 20 minut na nízký stupeň. Po dokončení automatického mytí se přístroj přepne do pohotovostního režimu.

1. Stiskněte tlačítko *Funkce automatického mytí* (24).
 - ⇒ Kontrolka LED *Drying* (12) svítí.
 - ⇒ Ventilátor běží na nejvyšší stupeň.
2. Stiskněte tlačítko *Funkce automatického mytí* (24), chcete-li funkci automatického mytí opět vypnout.
 - ⇒ Přístroj se přepne do pohotovostního režimu.

Nastavení časovače

Upozornění

Pokud je časovač aktivní, nesmí být přístroj používán bez dohledu ve volně přístupné místnosti.

Časovač má dva způsoby fungování:

- Automatické zapnutí po předem nastaveném počtu hodin
- Automatické vypnutí po předem nastaveném počtu hodin

Funkci lze nastavit ve všech provozních režimech. Počet hodin lze nastavit v krocích po 1 hodině (1 hod. až max. 24 hod.).

Automatické zapnutí

- ✓ Přístroj je nyní v pohotovostním režimu.
1. Stiskněte tlačítko *Timer* (25) opakovaně, dokud se nezobrazí požadovaný počet hodin do automatického zapnutí v zobrazení segmentu (22).
 - ⇒ V zobrazení segmentu (22) se zobrazí nastavený počet hodin.
 - ⇒ Přístroj se po přednastavené době zapne.

Pokyny k automatickému zapnutí:

- Manuálním zapnutím přístroje se deaktivuje automatické zapnutí.
- Pokud zvolíte počet hodin 0, časovač se vypne.

Automatické vypnutí

- ✓ Přístroj je zapnutý.
1. Stiskněte tlačítko *Timer* (25) opakovaně, dokud se nezobrazí požadovaný počet hodin do automatického zapnutí v zobrazení segmentu (22).
 - ⇒ V zobrazení segmentu (22) se zobrazí nastavený počet hodin.
 - ⇒ Přístroj se po přednastavené době vypne.

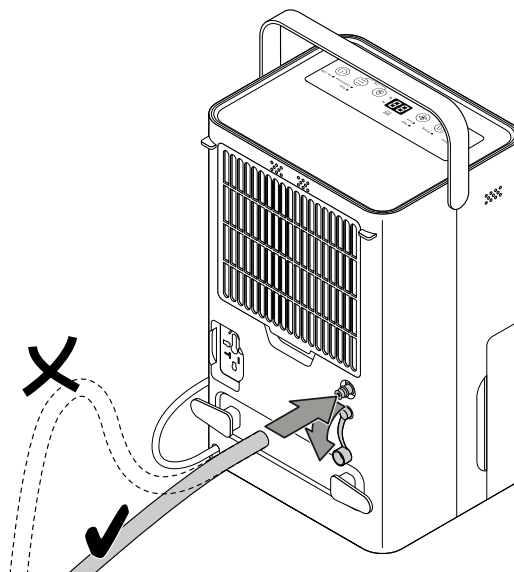
Pokyny k automatickému vypnutí:

- Manuálním vypnutím přístroje se deaktivuje automatické vypnutí.
- Pokud zvolíte počet hodin 0, časovač se vypne.

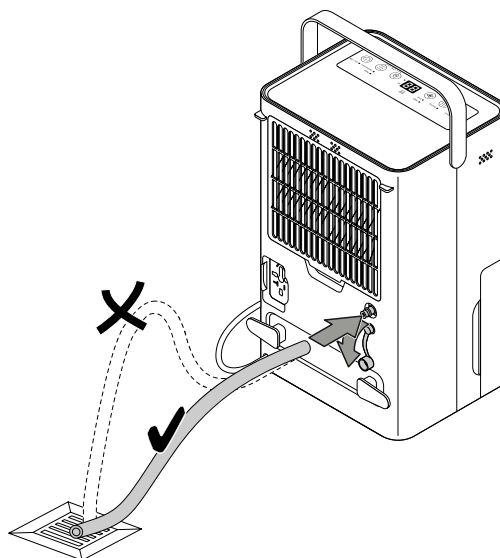
Provoz s hadicí na přípojkce kondenzátu

V případě delšího trvalého používání nebo vysoušení prováděného bez dozoru by měla být k přístroji připojena příložená hadice na vypouštění kondenzátu.

- ✓ Hadice jako součást dodávky (průměr: 10 mm) je připravená.
 - ✓ Přístroj je vypnutý.
1. Odstraňte uzavírací krytku.
 2. Konec hadice navlečte na hadicovou přípojku.



3. Druhý konec hadice zavedte do vhodného odtoku (např. gule nebo dostatečně velká jímací nádoba). Dávejte pozor, aby nedošlo ke zlomení hadice.



4. Pokud chcete kondenzát opět zachycovat v nádobě na kondenzát, odstraňte hadici. Nechte hadici před uložením vyschnout.

Automatické odmrazování

Při nízkých okolních teplotách může během vysoušení dojít k pokrytí výparníku ledem. Přístroj pak provede automatické odmrazování. Ve fázi odmrazování se vysoušení krátce přeruší. Ventilátor běží dále. Délka odmrazování se může lišit. Během automatického odmrazování přístroj nevypínejte. Nevytahujte síťovou zástrčku ze síťové zásuvky.

Sušení prádla

Zařízení lze kromě toho používat také jako sušičku prádla pomocí vzduchu v místnosti, tzn. na pomoc při sušení mokrého prádla v obytných nebo pracovních prostorách.

Při nastavování polohy přístroje nebo stojanu s prádlem dodržujte minimální vzdálenosti podle technických údajů.

Pro sušení prádla doporučujeme následující hodnoty vlhkosti vzduchu:

- Suché do skříně = 46 % relativní vlhkosti vzduchu
- Vlhké k žehlení = 58 % relativní vlhkosti vzduchu
- Proschlé = 65 % relativní vlhkosti vzduchu

Upravte nastavení relativní vlhkosti vzduchu na přístroji (např. relativní vlhkost vzduchu 60 % pro prádlo s optimální vlhkostí pro žehlení). V případě potřeby použijte měřicí přístroj pro měření vlhkosti.

Vyřazení z provozu



Varování před elektrickým napětím

Nedotýkejte se síťové zástrčky vlhkými nebo mokřými rukama.

- Pokud chcete přístroj vypnout na delší dobu, osušte vnitřek přístroje pomocí funkce automatického mytí.
- Stiskněte tlačítko On/Off (19), chcete-li přístroj vypnout.
- Vytáhněte síťový kabel ze zásuvky elektrické sítě, a to uchopením za zástrčku.
- V případě potřeby odstraňte hadici na vypouštění kondenzátu a zbytkovou tekutinu v ní.
- V případě potřeby nádobu s kondenzátem vyprázdněte.
- Čištění přístroje provádějte v souladu s pokyny uvedenými v kapitole Údržba.
- Přístroj skladujte v souladu s pokyny uvedenými v kapitole transport a skladování.

Chyby a poruchy

Přístroj byl během výroby několikrát testován, zda bezchybně funguje. Pokud by se však přesto objevily funkční poruchy, zkontrolujte přístroj podle následujícího seznamu.

Upozornění

Po každé údržbě a opravě vyčkejte minimálně 3 minuty. Teprve poté přístroj znovu zapněte.

Přístroj se nerozběhne:

- Zkontrolujte síťovou přípojku.
- Zkontrolujte příp. poškození síťového kabelu a zástrčky.
- Zkontrolujte zabezpečení sítě ze strany zákazníka.
- Zkontrolujte správné usazení nádoby na kondenzát.
- Zkontrolujte teplotu v místnosti. Dodržujte přípustný pracovní rozsah přístroje podle technických dat.

Přístroj běží, ale netvoří se kondenzát:

- Zkontrolujte, zda není plovák v nádobě na kondenzát znečištěn. V případě potřeby vyčistěte nádobu na kondenzát. Plovák musí být pohyblivý.
- Zkontrolujte teplotu v místnosti. Dodržujte přípustný pracovní rozsah přístroje podle technických dat.
- Zajistěte, aby relativní vlhkost vzduchu v místnosti odpovídala technickým údajům.
- Zkontrolujte, zda není vzduchový filtr znečištěn. V případě potřeby vzduchový filtr vyčistěte nebo vyměňte.
- Zkontrolujte zvenčí kondenzátor, zda není znečištěn (viz kapitola Údržba). Znečištěný kondenzátor nechte vyčistit u specializované firmy nebo u společnosti Trotec.
- Přístroj popř. provede automatické odmrazování. Během automatického odmrazování se neprovádí vysoušení.

Přístroj je hlučný, příp. vibruje:

- Zkontrolujte, zda je přístroj postaven nastojato a stabilně.

Vytéká kondenzát:

- Zkontrolujte, zda přístroj nevykazuje netěsnosti.

Kompresor se nespouští:

- Zkontrolujte teplotu v místnosti. Dodržujte přípustný pracovní rozsah přístroje podle technických dat.
- Zajistěte, aby relativní vlhkost vzduchu v místnosti odpovídala technickým údajům.
- Zkontrolujte, zda se aktivovala ochrana kompresoru před přehřátím. Odpojte přístroj od elektrické sítě. Před opětovným připojením do sítě jej nechte cca 10 minut chladnout.
- Přístroj popř. provede automatické odmrazování. Během automatického odmrazování se na displeji zobrazí chybový kód P1. V této době se neprovádí vysoušení.

Přístroj se přehřívá, je hlučný, příp. ztrácí na výkonu:

- Zkontrolujte, zda nejsou přívodní vzduchové otvory a vzduchový filtr znečištěné. Odstraňte vnější znečištění.
- Zkontrolujte, zda přístroj není zvenčí znečištěn (viz kapitola Údržba). Znečištěný vnitřek přístroje musí vyčistit firma specializovaná na chladicí a klimatizační techniku nebo společnost Trotec.

Přístroj po kontrolách nefunguje bezvadně:

Kontaktujte zákaznický servis. Nechte přístroj opravit ve firmě specializované na chladicí a klimatizační techniku nebo ve firmě Trotec.

Doobjednatelné příslušenství:**Výstraha**

Používejte pouze příslušenství a přídatná zařízení, které jsou uvedeny v tomto návodu.

Použití jiných nástrojů, než je doporučeno v návodu, nebo jiné druhy příslušenství, může znamenat riziko zranění.

Název	Číslo artiklu
Filtr s aktivním uhlím	7.710.000.869

Údržba

Intervaly údržby

Interval údržby a péče	před každým uvedením do provozu	v případě potřeby	minimálně každé 2 týdny	minimálně každé 4 týdny	minimálně každých 6 měsíců	minimálně jednou ročně
Zkontrolujte přívod a výstup vzduchu, zda neobsahují nečistoty a cizí tělesa, v případě potřeby je vyčistěte	X			X		
Vnější čištění		X				X
Vizuální kontrola znečištění vnitřku přístroje		X				X
Zkontrolovat, příp. vyčistit vzduchové filtry od nečistot a cizích těles, popř. vyměnit	X		X			
Výměna vzduchového filtru					X	
Zkontrolovat příp. poškození	X					
Zkontrolujte upevňovací šrouby		X				X
Zkušební provoz						X
Vyprázdnění a vyčištění nádoby na kondenzát a/nebo vypouštěcí hadice		X				

Protokol o údržbě a péči

Typ přístroje:

Číslo přístroje:

Interval údržby a péče	1	2	3	4	5	6	7	8	9	10	11	12	13	14	15	16
Zkontrolujte přívod a výstup vzduchu, zda neobsahují nečistoty a cizí tělesa, v případě potřeby je vyčistěte																
Zkontrolovat, příp. vyčistit vzduchové filtry od nečistot a cizích těles, popř. vyměnit																
Vnější čištění																
Vizuální kontrola znečištění vnitřku přístroje																
Výměna vzduchového filtru																
Zkontrolujte upevňovací šrouby																
Zkušební provoz																
Vyprázdnění a vyčištění nádoby na kondenzát a/nebo vypouštěcí hadice																
Poznámky																

1. Datum:	2. Datum:	3. Datum:	4. Datum:
Popis:	Popis:	Popis:	Popis:
5. Datum:	6. Datum:	7. Datum:	8. Datum:
Popis:	Popis:	Popis:	Popis:
9. Datum:	10. Datum:	11. Datum:	12. Datum:
Popis:	Popis:	Popis:	Popis:
13. Datum:	14. Datum:	15. Datum:	16. Datum:
Popis:	Popis:	Popis:	Popis:

Činnosti před zahájením údržby



Varování před elektrickým napětím

Nedotýkejte se síťové zástrčky vlhkými nebo mokřkýma rukama.

- Vypněte přístroj.
- Vytáhněte síťový kabel ze zásuvky elektrické sítě, a to uchopením za zástrčku.



Varování před elektrickým napětím

Činnosti, které vyžadují otevření přístroje, směji provádět výhradně jen autorizované odborné firmy nebo firma Trotec.

Okruh chladiva



Nebezpečí

Přírodní chladivo propan (R290)!

H220 – Extrémně hořlavý plyn.

H280 – Obsahuje plyn pod tlakem; při zahřátí může explodovat.

P210 – Chraňte před teplem, horkými povrchy, jiskrami, otevřeným ohněm a jinými zdroji vznícení. Zákaz kouření.

P377 – Požár unikajícího plynu: Nehaste, nelze-li únik bezpečně zastavit.

P410+P403 – Chraňte před slunečním zářením.

Skladujte na dobře větraném místě.

- Celý okruh chladiva je bezúdržbový hermeticky uzavřený systém, jehož údržbu a opravy směji provádět jen podniky specializované na chladicí a klimatizační techniku nebo společnost Trotec.

Bezpečnostní značky a štítky na přístroji

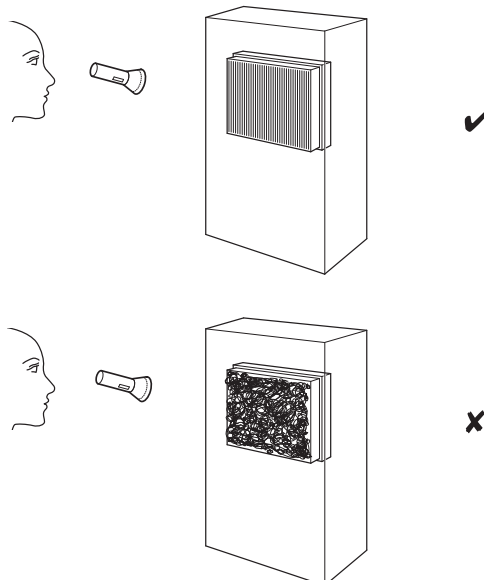
Kontrolujte pravidelně bezpečnostní značky a štítky na přístroji. Nečitelné bezpečnostní značky vždy ihned vyměňte!

Vyčištění skříně

Plášť přístroje vyčistěte navlhčeným měkkým hadříkem, který nepouští vlákna. Dbejte na to, aby do pláště přístroje nevníkla vlhkost. Dbejte na to, aby se vlhkost nedostala do kontaktu s elektrickými součástmi přístroje. K navlhčení hadříku nepoužívejte žádné agresivní čisticí prostředky, jako jsou např. čisticí spreje, rozpouštědla, čističe s obsahem alkoholu nebo abrazivní prostředky.

Vizuální kontrola znečištění vnitřku přístroje

1. Odstraňte vzduchový filtr.
2. Kapesní svítilnou si posvíte do otvorů přístroje.
3. Zkontrolujte, zda vnitřek přístroje není znečištěný.
4. Rozpoznáte-li hustou vrstvu prachu, nechte vyčistit vnitřek přístroje specializovanou firmou na chladicí a klimatizační techniku nebo společností Trotec.
5. Vložte opět vzduchový filtr.



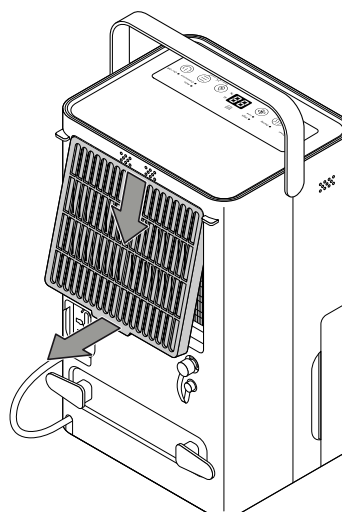
Čištění vzduchového filtru

Upozornění

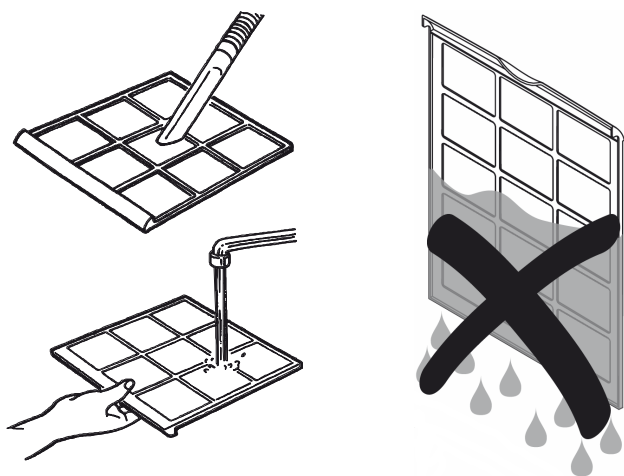
Zajistěte, aby nebyly vzduchové filtry ani opotřebované, ani poškozené. Rohy a hrany vzduchového filtru nesměji být deformované ani zaoblené. Před opětovným vsazením vzduchových filtrů se ujistěte, že jsou nepoškozené a suché!

Jakmile jsou vzduchové filtry znečištěné, je třeba je vyčistit. To se projeví např. snížením výkonu (viz kapitola Chyby a poruchy).

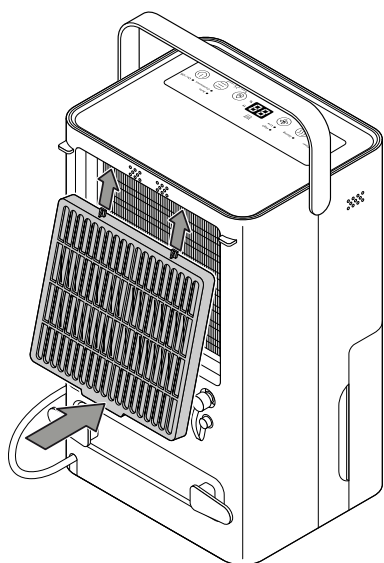
1. Vzduchový filtr vyjměte z přístroje.



2. Filtr vyčistěte měkkou, lehce navlhčenou utěrkou, která nepouští vlákna. Pokud je filtr silně znečištěn, vyčistěte jej teplou vodou s neutrálním čisticím prostředkem.



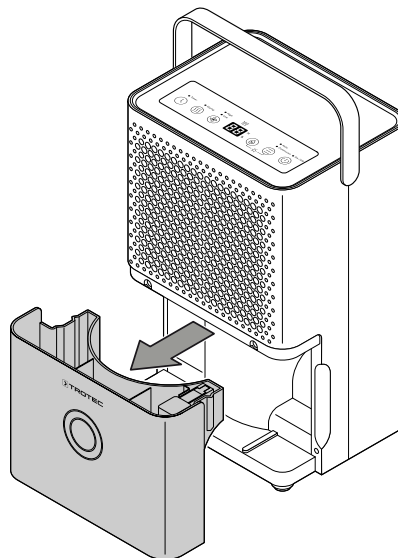
3. Nechte celý filtr vyschnout. Do přístroje nikdy nevkládějte vlhký filtr!
4. Vzduchový filtr opět vložte do přístroje.



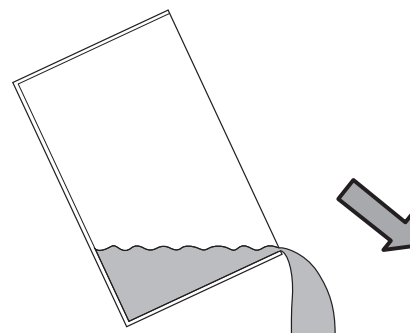
Vyprázdnění nádoby s kondenzátem

Pokud je nádoba na kondenzát plná, svítí kontrolka LED *Nádoba na kondenzát plná* (15). Kompresor i ventilátor se vypne.

1. Nádobu na kondenzát vyjměte z přístroje.

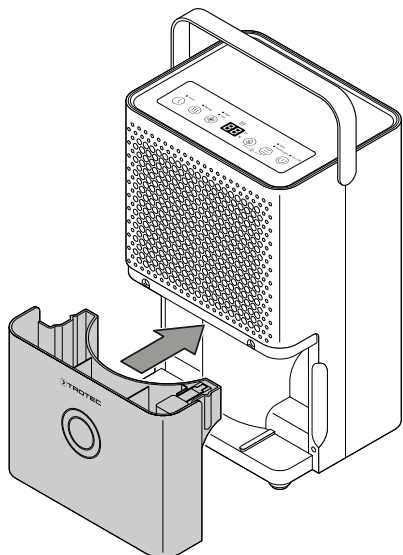


2. Nádobu na kondenzát vyprázdněte do odtoku nebo dřezu.



3. Nádobu vypláchněte čistou vodou. Nádobu pravidelně čistěte jemným čisticím prostředkem (ne prostředkem na mytí!).

4. Nádoby na kondenzát opět vložte do přístroje.
Při nasazování a vyjímání nádoby na kondenzát nepoškodte plovák.
Dávejte přitom pozor na správné umístění plováku.
Dbejte na to, aby byla nádoba na kondenzát správně vložena, jinak nebude možné přístroj znovu zapnout.



Činnosti po údržbě

Pokud chcete přístroj dále používat:

- Opět jej připojte tím, že zasunete vidlici do zásuvky.

Pokud přístroj delší dobu nepoužíváte:

- Přístroj skladujte v souladu s pokyny uvedenými v kapitole transport a skladování.

Technická příloha

Technické údaje

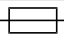
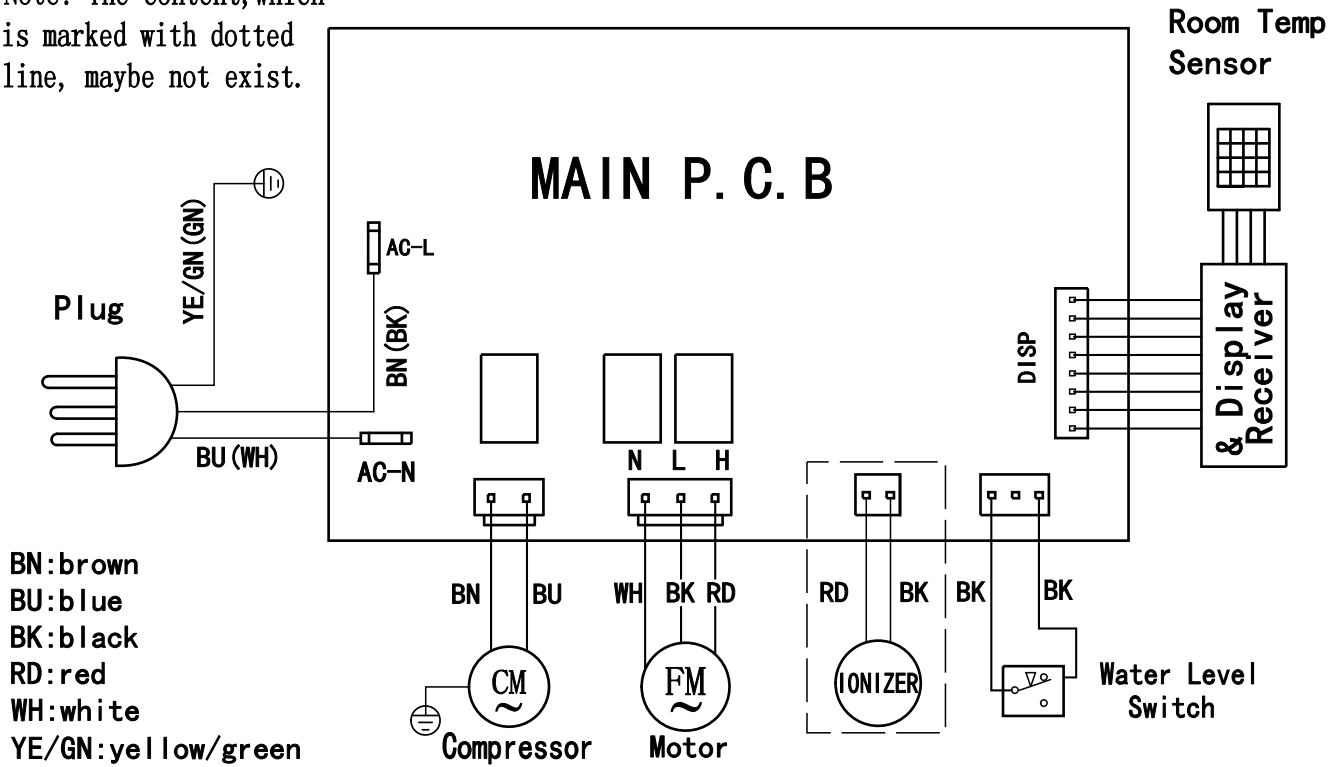
Parametry	Hodnota
Model	TTK 33 E
Vysoušecí výkon, max.	14 l / 24 h
Vysoušecí výkon @ 30 °C / 80 % rel. vlhk.	12 l / 24 hod.
Množství vzduchu	80 m ³ /h
Pracovní rozsah (teplota)	5 °C až 32 °C
Pracovní rozsah (relativní vlhkost vzduchu)	30 % až 80 % rel.vlhk.
Sací tlak na vstupu	0,8 MPa
Tlak na výstupu	2,8 MPa
Přípustný tlak max.	3,8 MPa
Síťová přípojka	220-240 V / 50 Hz
Příkon max.	240 W
Jmenovitý proud	1,3 A
Druh krytí	IPX1
Pojistka 	T 3.15 A / 250 V AC
Chladivo	R290
Množství chladiva	52 g
Koeficient GWP	3
Ekvivalent CO ₂	0,000156 t
Nádrž na vodu	1,5 l
Hladina akustického tlaku	43 dB(A)
Rozměry (délka x šířka x výška)	205 x 270 x 420 mm
Min. vzdálenost od stěn a předmětů	A: nahoře 50 cm B: vzadu 20 cm C: ze strany 20 cm D: vpředu 20 cm
Hmotnost	10 kg

Schéma zapojení

Note: The content, which is marked with dotted line, maybe not exist.

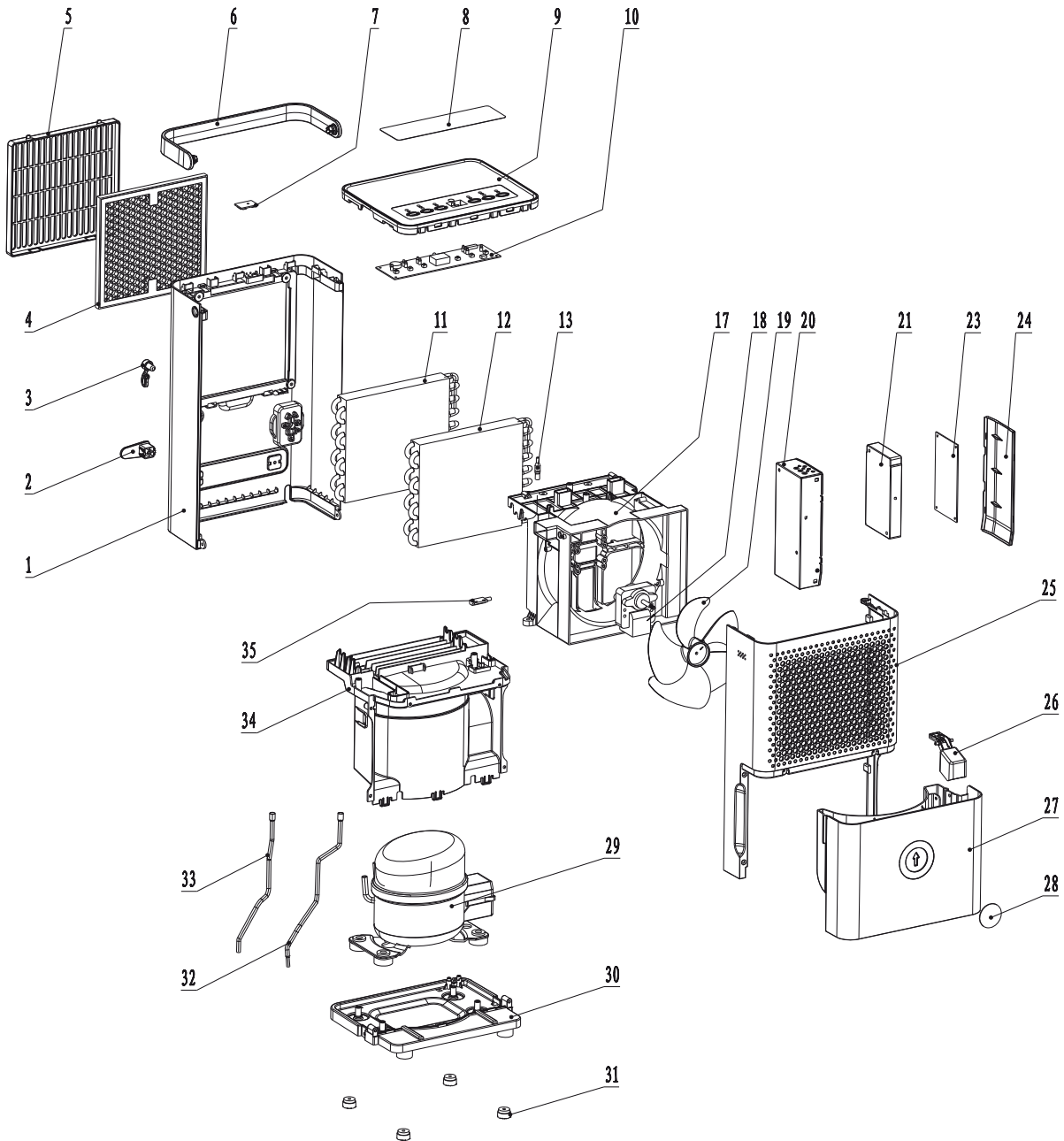


Přehled náhradních dílů



Info

Čísla položek náhradních dílů se liší od čísel položek součástí uvedených v návodu k používání.



Seznam náhradních dílů

No.	Spare part	No.	Spare part	No.	Spare part
1	back panel	12	condensor	27	float
2	winding holder	13	filter	28	water tank
3	rubber plug	17	air duct	29	compressor
4	activated carbon filter	18	shaded pole motor	30	base panel
5	filter	19	fan wheel	31	foot pad
6	handle	20	electric control box metal	32	tube
7	temperature and humidity sensor	21	electric control box plastic	33	frame holder
8	mask	23	side panel	34	support plate
9	top panel	24	PCB	35	sensory switch
10	display	25	electric control box metal		
11	evaporator	26	front panel		

Likvidace

Obalové materiály vždy likvidujte způsobem šetrným k životnímu prostředí a v souladu s platnými místními předpisy o likvidaci.



Symbol přeškrtnuté popelnice na odpadním elektrickém a elektronickém zařízení (OEEZ) vychází ze směrnice 2012/19/EU. Označuje, že se toto zařízení po ukončení své životnosti nesmí likvidovat do domovního odpadu. Pro účely bezplatného vrácení jsou vám ve vaší blízkosti k dispozici sběrná místa pro staré elektrické nebo elektronické přístroje. Adresy získáte u vašeho městského úřadu nebo podniku komunálních služeb. V mnoha zemích EU se také můžete dozvědět na webu <https://hub.trotec.com/?id=45090> více o dalších možnostech vrácení. Jinak prosím kontaktujte oficiální, ve vaší zemi schválenou firmu zabývající se likvidací použitých přístrojů.

Oddělený sběr starých elektrických a elektronických přístrojů má umožnit jejich opětovné využití, recyklaci materiálů nebo k jiné formy využití starých zařízení, a rovněž zamezit při likvidaci nebezpečných látek, které mohou být obsaženy v zařízení, negativním důsledkům na životní prostředí a vlivům na lidské zdraví.

Nechte řádně zlikvidovat propan, který v přístroji slouží jako chladivo, odbornou firmou s odpovídajícím osvědčením v souladu s vnitrostátními právními předpisy (Evropský Katalog odpadů, 160504).

Trotec GmbH

Grebener Str. 7
D-52525 Heinsberg

☎ +49 2452 962-400

☎ +49 2452 962-200

✉ info@trotec.com

www.trotec.com