

TR

KULLANIM KILAVUZU
NEM ALMA CİHAZI / İKLİM
YÖNETİCİSİ



İçindekiler

Kullanım kılavuzu hakkında bilgiler	2
Cihazın kullanım ömrü ve garanti süresi.....	2
Kullanım hatalarına ilişkin bilgiler – Güvenlik	3
Cihaz fonksiyonlarıyla ilgili tanıtıcı ve temel bilgiler	5
Taşıma ve nakliye sırasında dikkat edilecek hususlar	7
Bağlantı veya montaj.....	7
Nem alma kapasitesi ve kurutma hızı hakkında önemli bilgiler	10
Kullanım	12
Cihazın enerji tüketimi açısından verimli kullanımına ilişkin bilgiler	17
Sonradan sipariş edilebilen aksesuarlar	17
Hatalar ve arızalar	18
Kullanıcının kendi yapabileceği bakım, onarım veya ürünün temizliğine ilişkin bilgiler	20
Bakım, onarım ve kullanımda uyulması gereken kurallar	23
Servis istasyonları	23
Üretici ve ithalatçı firmanın unvanı, adres ve telefon numarası	23
Teknik ek	24
Kullanım sırasında insan veya çevre sağlığına tehlikeli veya zararlı olabilecek durumlara ilişkin uyarılar	35

Kullanım kılavuzu hakkında bilgiler

Semboller



Elektrik gerilimine karşı uyarı

Bu sembol, elektrik gerilimi nedeniyle insanların hayatına ve sağlığına yönelik oluşan tehlikelere karşı uyarıda bulunur.



Uyarı

Sinyal sözcüğü, önlenmediği takdirde ölüm veya ağır bir yaralanmaya neden olabilecek orta risk derecesindeki bir tehlikeyi tanımlar.



Dikkat

Sinyal sözcüğü, önlenmediği takdirde hafif veya orta bir yaralanmaya neden olabilecek düşük risk derecesindeki bir tehlikeyi tanımlar.

Not

Sinyal sözcüğü, önemli bilgilere işaret eder (örn. maddi hasarlar), fakat tehlikelere işaret etmez.



Bilgi

Bu sembolün bulunduğu notlar, çalışmalarınızı hızlı ve güvenli şekilde yapmanız konusunda size yardımcı olur.



Kılavuza dikkat ediniz

Bu sembolün bulunduğu notlar, kullanım kılavuzuna dikkat edilmesi gerektiği konusunda sizi uyarır.

Kullanım kılavuzunun ve AB uygunluk beyanının güncel sürümünü aşağıdaki linkten indiriniz:



DH 30 VPR+



<https://hub.trotec.com/?id=42354>

DH 60 VPR+



<https://hub.trotec.com/?id=42355>

Cihazın kullanım ömrü ve garanti süresi

Aşağıdaki bilgiler sadece Türkiye için geçerlidir:

Ticari müşteriler için garanti süresi bir yıldır. Özel müşteriler için garanti süresi iki yıldır.

Kullanım hatalarına ilişkin bilgiler – Güvenlik

Bu kılavuzu, cihazı çalıştırmadan/kullanmadan önce dikkatlice okuyunuz ve kılavuzu her zaman kurulum yerinin hemen yakınında veya cihazın üzerinde bulundurunuz.



Uyarı

Tüm güvenlik uyarılarını ve talimatları okuyunuz.

Güvenlik uyarılarına ve talimatlara uymanın ihmal edilmesi, elektrik çarpmasına, yangına ve/veya ağır yaralanmalara neden olabilir.

Daha sonra bakmak için tüm güvenlik uyarılarını ve talimatları saklayınız.

Bu cihaz, gözetim altında veya cihazın güvenli kullanımı hakkında eğitilmiş ve bu nedenle oluşacak tehlikeleri anlamış olmaları durumunda 8 yaşın üstündeki çocuklar ve kısıtlı fiziksel, duyuşsal veya mental yeteneklere sahip veya deneyimi ve bilgisi eksik kişiler tarafından kullanılabilir.

Çocuklar cihazla oynamamalıdır. Temizlik ve kullanıcı bakımı, gözetim altında olmayan çocuklar tarafından yapılmamalıdır.

- Cihazı patlama tehlikesi altındaki mekânlarda veya bölgelerde çalıştırmayınız ve bu tür yerlere yerleştirmeyiniz.
- Cihazı, agresif atmosferlerde çalıştırmayınız.
- Nemli temizlikten sonra cihazı kurutunuz. Cihazı ıslak durumda çalıştırmayınız.
- Cihazı elleriniz nemli veya ıslakken çalıştırmayınız veya kullanmayınız.
- Cihazı doğrudan su püskürmesine maruz bırakmayınız.
- Cihazın içine asla herhangi bir nesne veya uzuvlarınızı sokmayınız.
- Çalışma sırasında cihazın üstünü örtmeyiniz ve bu sırada cihazı taşımayınız
- Cihazın üzerine oturmeyiniz.
- Cihaz bir oyuncak değildir. Çocukları ve hayvanları uzak tutunuz. Cihazı sadece gözetim altında kullanınız.
- Cihazın her kullanımından önce cihazın aksesuarlarını ve bağlantı parçalarını olası hasarlar açısından kontrol ediniz. Arızalı cihazları ve cihaz parçalarını kullanmayınız.
- Cihazın dışında bulunan tüm elektrik kablolarının hasar görmeye karşı (örn. hayvanlar nedeniyle) korunduğundan emin olunuz. Elektrik kabloları veya şebeke bağlantısında hasar varken cihazı kesinlikle kullanmayınız!
- Şebeke bağlantısı, Teknik Ek bölümündeki bilgilere uygun olmalıdır.
- Elektrik fişini düzgün bir şekilde topraklanmış prize takınız.

- Elektrik kablosu için kullanılacak uzatma kablolarını; cihazın bağlantı gücünü, kablo uzunluğunu ve kullanım amacını göz önünde bulundurarak seçiniz. Uzatma kablosunu tamamen açınız. Aşırı elektrik yükü oluşmasına izin vermeyiniz.
- Cihazdaki bakım, temizlik veya onarım çalışmalarından önce, elektrik fişinin tutarak elektrik kablosunu prizden çekiniz.
- Cihazı kullanmadığınız zamanlarda, elektrik kablosunu prizden çıkartınız.
- Elektrik fişinde veya elektrik kablosunda hasar tespit ettiyseniz cihazı kesinlikle kullanmayınız. Elektrik kablosu zarar görmüşse, tehlikeleri önlemek için, üretici veya müşteri hizmetleri ya da benzer nitelikte bir kişi tarafından değiştirilmelidir. Arızalı elektrik kabloları insan sağlığı için ciddi tehlike oluşturur!
- Depolama ve çalışma koşullarına dikkat ediniz (bkz. Teknik Bilgiler).
- Hava girişi ve hava çıkışının açık olduğundan emin olunuz.
- Emme tarafında hiçbir zaman kir ve gevşek nesnelere bulunmadığından emin olunuz.
- Cihazın üzerindeki güvenlik işaretlerini, çıkartmaları ve etiketleri çıkarmayınız. Tüm güvenlik işaretleri, çıkartmalar ve etiketlerin okunur durumda olmasını sağlayınız.
- Cihazı sadece dik olarak ve yoğunlaşma kabı veya tahliye hortumu boşaltılmış durumdayken taşıyınız.
- Depolama ve taşıma işlemlerinden önce, biriken yoğunlaşma suyunu boşaltınız. Bu suyu içmeyiniz. Sağlık tehlikesi bulunmaktadır!

Usulüne uygun kullanım

Cihazı teknik bilgilere ve güvenlik uyarılarına uyarak sadece oda havasını kurutmak ve nemini almak için sabit nem alma cihazı olarak ve koku giderme (iyonizasyon) amacıyla kullanınız.

Usulüne uygun kullanıma dahil olanlar:

- Müzeler, galeriler, kütüphaneler ve garajlardaki değerleri nesnelere ve taşınır malların neme karşı korunması ve değerinin korunması,
- Garajlar, arşivler, şarap mahzenleri, bodrum katları, depolar veya barınılmayan veya insanların kullanmadığı odalarda koku nötralizasyonu,
- Aşağıdakilerin kurutulması ve neminin alınması:
 - Üretim sistemleri, yer altındaki odalar
 - Depolar, arşivler, laboratuvarlar
- Aşağıdakilerin kuru tutulması:
 - Aletler, cihazlar, belgeler
 - Elektrikli bağlantı merkezleri
 - Yangına duyarlı mallar ve yükler, vb.

Öngörülebilir hatalı kullanım

- Cihazı ıslak ya da suyla kaplı bir zemin üzerine yerleştirmeyiniz.
- Cihazın üzerine örn. ıslak elbiseler gibi nesnelere koymayınız.
- Cihazı açık havada kullanmayınız.
- Cihazda kendi başınıza yapılan yapısal değişiklikler ve ekleme veya tadilat işlemleri yapmayınız.
- Usulüne uygun kullanımın dışındaki bir kullanım, makul şekilde öngörülebilir hatalı kullanım olarak kabul edilir.

Personelin niteliği

Bu cihazı kullanan kişiler:

- Nemli ortamlarda elektrikli cihazlarla çalışırken ortaya çıkabilecek tehlikeleri bilmeli.
- Başta güvenlik bölümü olmak üzere kullanım kılavuzunu okumuş ve anlamış olmalıdır.

Muhafazanın açılmasını gerektiren bakım işlemleri, sadece soğutma ve iklimlendirme teknolojisi konusunda uzman şirketler veya Trotec tarafından gerçekleştirilmelidir.

Kalan tehlikeler



Elektrik gerilimine karşı uyarı

Elektrikli parçalar üzerindeki çalışmalar sadece yetkili bir uzman şirket tarafından gerçekleştirilmelidir!



Elektrik gerilimine karşı uyarı

Cihaz üzerinde gerçekleştirilecek tüm çalışmalardan önce elektrik fişini prizden çıkartınız!
Elektrik fişine nemli ya da ıslak elle dokunmayınız.
Elektrik fişinden tutarak elektrik kablosunu elektrik prizinden çekiniz.



Uyarı

Eğitimsiz kişiler tarafından amacına veya usulüne uygun olmayan şekilde kullanılması durumunda bu cihaz çeşitli tehlikelere neden olabilir! Personel niteliklerine dikkat ediniz!



Uyarı

Devrilen bir cihaz sizi yaralayabilir! **Cihazı taşımak ve monte etmek için ikinci bir kişiden yardım alınız.**
Kaldırılmış bir cihazın altında durmayınız. Cihazın yeterli düzeyde sağlam bir şekilde duvara sabitlendiğinden emin olunuz.



Uyarı

Cihaz bir oyuncak değildir ve çocukların eline geçmemelidir.



Uyarı

Boğulma tehlikesi!
Ambalaj malzemesini dikkatsizce etrafta bırakmayınız.
Çocuklar için tehlikeli bir oyuncakça dönüşebilir.



Uyarı

Ozon oluşumu!

5. kademe usulüne aykırı kullanım durumunda cihazda düşük konsantrasyonlarda ozon üretilir.
Ozon, genelde yangına neden olabilir, bulunduğu takdirde ölüm tehlikesine, cildin, gözlerin ve solunum yollarının tahriş olmasına neden olabilir!
Ozon oluşmasına engel olun. Bu nedenle cihazı asla kesintisiz çalışmada 5. kademe çalıştırmayınız!

Not

Cihazı, hava filtresi hava girişine takılmamış durumdayken çalıştırmayınız!

Hava filtresi olmadan cihazın içi aşırı derecede kirlenir; bunun sonucunda kapasite azalabilir ve cihaz zarar görebilir.

Acil durumda yapılması gerekenler

1. Acil bir durumda cihazı şebeke beslemesinden ayırınız: Elektrik fişinden tutarak elektrik kablosunu elektrik prizinden çekiniz.
2. Arızalı bir cihazı tekrar elektrik şebekesine bağlamayınız.

Cihaz fonksiyonlarıyla ilgili tanıtıcı ve temel bilgiler

Cihaz açıklaması

Technik Value Protection Range (VPR+)

VPR+ serisi nem alma cihazları, doğru boyutlandırılarda ve kullanımda nemi günün her saatinde dengeli tutar ve gerektiğinde çok sayıdaki rahatsız edici kokunun nötrale edilmesini sağlar.

Nem; korozyon, yoğuşma ve küf mantarları güvenli şekilde önlenerek otomatik olarak ayarlanan seviyeye ayarlanır.

Korozyona veya paslanmaya karşı % 45 ile 50 arasındaki bir bağıl nem değeri diğer tüm önlemlerden daha iyi koruma sağlar.

Pas; genellikle ulaşılmayan, zor görülebilen yerlerde oluşur.

Nem alma ve koku gidermenin yanı sıra proses havası ayrıca, filtre modeline bağlı olarak uygun bir filtre aracılığıyla toz ve/veya kurumdan arındırılır.

Entegre pompa, oluşan yoğuşmanın yükseklik farklarında bile dışarıya taşınmasını sağlar.

Fan, cihazın performansını odadaki yüklere ve koşullara optimum şekilde adapte etmek için iki kademeye sahiptir.

Cihaz açıklaması

VPR+ serisi nem alma cihazları, yoğuşma prensibi ile odalarda otomatik bir nem alma işlemi gerçekleştirmesini sağlar.

Fan, nemli oda havasını hava girişinden (3) evaporatör ve arkasında yer alan kondenser üzerinden emer. Oda havası, soğuk evaporatörde sıcaklığı çığ noktasının altına düşene kadar soğutulur. Havada bulunan su buharı, yoğuşmuş veya karlanmış olarak evaporatör kanatlarının üzerine çöker. Kondenserde, nemi alınmış ve soğutulmuş hava tekrar ısıtılır ve oda sıcaklığının yaklaşık 5 °C üzerinde bir sıcaklıkla tekrar dışarıya üflenir.

Bu şekilde hazırlanan kuru hava, hava çıkışı (1) üzerinden yeniden oda havasıyla karışır. Cihazın sağladığı sürekli oda havası sirkülasyonu nedeniyle kurulum alanındaki nem azalır. Yoğuşan su, hava sıcaklığı ve bağıl neme bağlı olarak sürekli şekilde ya da sadece periyodik buz çözme aşamaları sırasında yoğuşma teknesine damlar.

Cihazın iç kısmında, istenen nemi ayarlamak için ayar düğmeli (8) bir higrostat bulunur. Filtre kapağını (3) çıkarttıktan sonra bu ayar düğmesine ulaşılabilir.

Cihaz, bağıl nemi yaklaşık % 30'a varan bir oranda azaltmaya olanak sağlar.

Cihazlar, 15 °C'lik oda sıcaklıklarında oda havasına elektrik tüketimlerinin 1,6 ila 3 katı kadar daha fazla ısı verir (bkz. Teknik Bilgiler bölümü, COP değeri). Çalışma sırasında oluşan ısı ışınımı nedeniyle oda sıcaklığı 1°C ila 3 °C artabilir.

Havadaki yüksek bir nem oranı (% 70 bağıl nem değerinden itibaren), küf mantarları ve çürüme için ideal bir beslenme zemindir. Fakat oda havası çok kuru da olmamalıdır (< % 40 bağıl nem). Örn. deri veya kauçuk gibi malzemeler gözenekleşir, ağaçlar kırılabilir ve çatlamaya elverişli hâle gelir.

Araçlar depolanırken % 45 ile % 50 arasında bir bağıl nem değeri öneriyoruz. Malzemeye özel diğer nem değerlerini, depolanan ürünlere ait ilgili üretici bilgilerinden öğrenebilirsiniz.

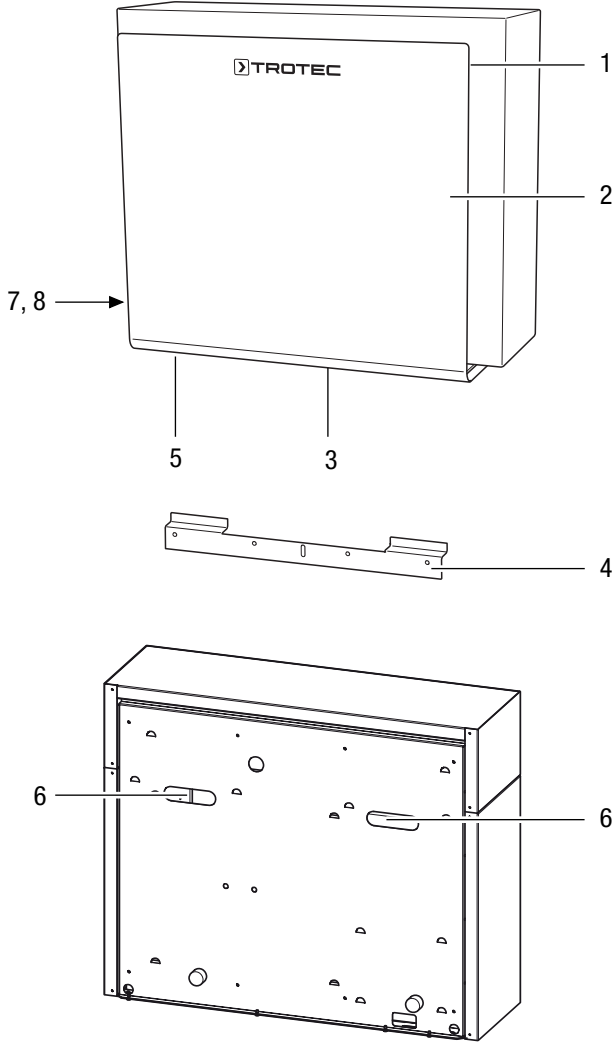
Cihaz ayrıca, gerektiğinde oda havasındaki kokuları ve bakterileri ortadan kaldıran bir iyonlaştırıcı ile donatılmıştır.

Entegre bir filtre, modele bağlı olarak oda havasındaki tozu ve/veya kurumu temizler.

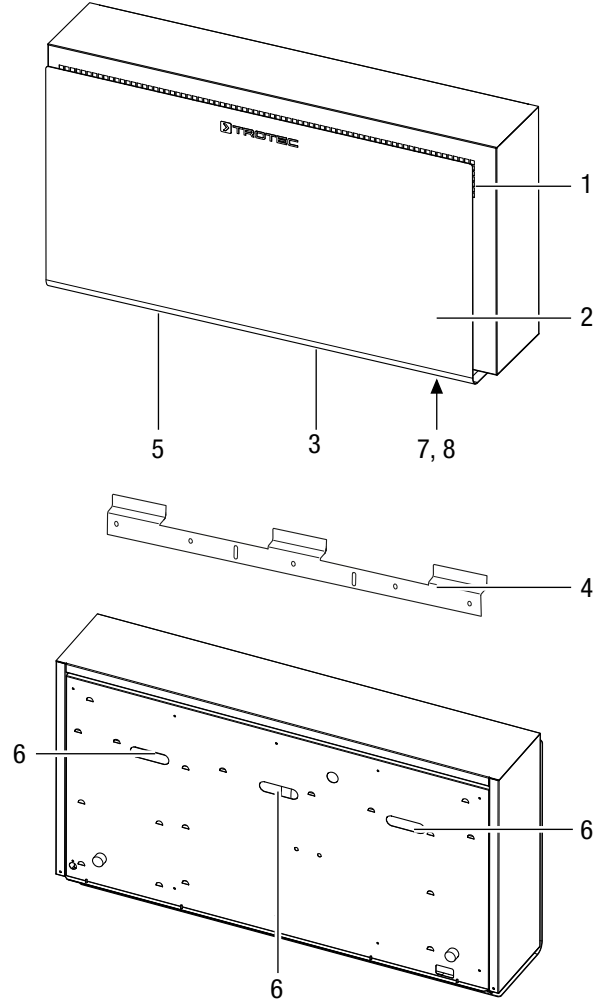
Entegre pompa, yoğuşma suyunu tahliye ederken yardımcı olur, bu sırada 10 m'ye kadar yükseklik farkları aşılabılır. Bu, örn. bir apartmanın birkaç katında yoğuşma suyunun tahliye edilmesine olanak sağlar.

Cihazın görünümü

DH 30 VPR+



DH 60 VPR+



No.	Tanım
1	Hava çıkışı (ön panelin arkasında)
2	Dış gövde
3	Filtre kapaklı hava girişi
4	Duvar aparatı
5	Drenaj tahliye hortumu için hortum bağlantısı
6	Askı
7	İyonlaştırıcı çalışma paneli (cihazın içinde değişiklik yapmaya karşı korumalıdır)
8	Higrostat ayar düğmesi (cihazın içinde değişiklik yapmaya karşı korumalıdır)

Taşıma ve nakliye sırasında dikkat edilecek hususlar

Not

Düzgün olmayan bir şekilde depolar veya taşırsanız cihaz hasar görebilir.
Cihazın taşınması ve depolanmasıyla ilgili bilgilere dikkat ediniz.

Taşıma

DH 30 VPR+ cihazını taşımak ve monte etmek için mutlaka ikinci bir kişiden yardım alınız. DH 60 VPR+ cihazını taşımak ve monte etmek için mutlaka üçüncü bir kişiden yardım alınız. Cihazı tek başınıza taşımayı veya monte etmeyi denemeyiniz. Kaldırmak için bir forklift, gerekirse kaldırma arabası kullanınız.

Her taşıma işleminden **önce** şu uyarılara dikkat ediniz:

- Elektrik fişinden tutarak elektrik kablosunu elektrik prizinden çekiniz.
- Gerekirse, kalan yoğuşma suyunu cihazdan boşaltınız.
- Elektrik kablosunu çekme halatı olarak kullanmayınız.

Her taşıma işleminden **sonra** şu uyarılara dikkat ediniz:

- Cihazı, taşıma işleminden sonra dik olarak yerleştiriniz.
- Yatay konumdaki taşımadan sonra, soğutma gazının kompresörde birikebilmesi için cihazı 12 ila 24 saat süreyle durdurunuz. Cihazı ancak 12 ila 24 saat sonra tekrar çalıştırınız! Aksi takdirde kompresör hasar görebilir ve cihaz artık çalışmayabilir. Bu durumda garanti talepleri geçersiz olur.

Depolama

Her depolama işleminden **önce** şu uyarılara dikkat ediniz:

- Gerekirse, kalan yoğuşma suyunu cihazdan boşaltınız.
- Elektrik fişinden tutarak elektrik kablosunu elektrik prizinden çekiniz.

Cihazı kullanmadığınız zamanlarda aşağıdaki depolama koşullarına uyunuz:

- Kuru ve donmaya ve ısıya karşı korunmuş
- Tozdan ve doğrudan güneş ışığından korunan bir yerde dik bir pozisyonda
- Gerekirse, içeriye toz girmesine karşı bir kılıfla koruyarak
- Cihazdaki hasarları önlemek için, cihazın üstüne başka cihazlar veya nesnelere koymayınız.

Bağlantı veya montaj

Teslimat kapsamı

- 1 x cihaz
- 1 x duvar aparatı
- 1 x hava filtresi (birleşik filtre)
- 1 x hava filtresi (standart)
- 1 x drenaj tahliye hortumu, dış çap 8 mm, uzunluk 10 m
- 1 x CEE 7/7 Schuko fişli elektrik kablosu
- 1 x kılavuz

Cihazın ambalajından çıkartılması

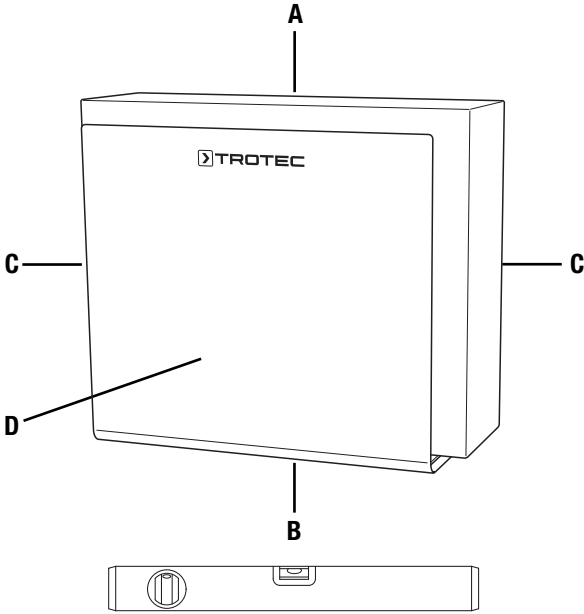
1. Kartonu açınız ve cihazı çıkartınız.
2. Ambalajı cihazdan komple çıkartınız.
3. Elektrik kablosunu komple açınız. Elektrik kablosunun zarar görmemiş olmasına dikkat ediniz ve açarken kabloya zarar vermeyiniz.

Montaj

DH 30 VPR+ cihazını taşımak ve monte etmek için mutlaka ikinci bir kişiden yardım alınız. DH 60 VPR+ cihazını taşımak ve monte etmek için mutlaka üçüncü bir kişiden yardım alınız. Cihazı tek başınıza taşımayı veya monte etmeyi denemeyiniz. Kaldırmak için bir forklift, gerekirse kaldırma arabası kullanınız.

Aşağıdaki bilgilere dikkat ediniz:

- Cihazı monte ederken ısı kaynaklarına yeterli mesafe bırakınız.
- Cihazın ıslak yerlerde montajı sırasında, cihazı, yönetmeliklere uygun bir kaçak akım koruma tertibatı (RCD = Residual Current protective Device) ile yerinde emniyete alınız.
- Kablo uzatmalarının tamamen açılmış ve çözülmüş durumda olduğundan emin olunuz.
- Elektrik fişini düzgün bir şekilde topraklanmış prize takınız.
- Cihazın montajı sırasında, Teknik Bilgiler bölümü uyarınca komşu duvarlarla ve nesnelere arasında bırakılacak minimum mesafelere dikkat ediniz.

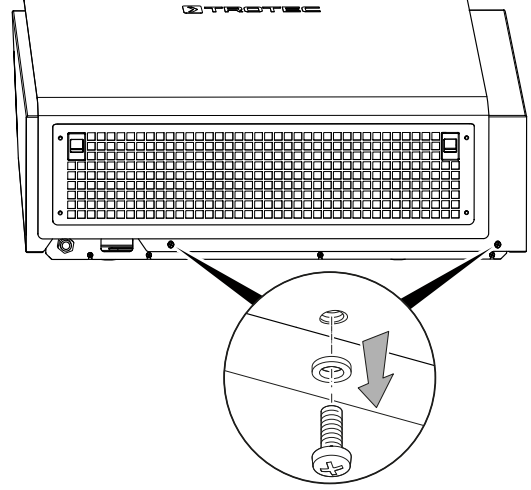


Cihazı aşağıda açıklandığı şekilde monte ediniz.

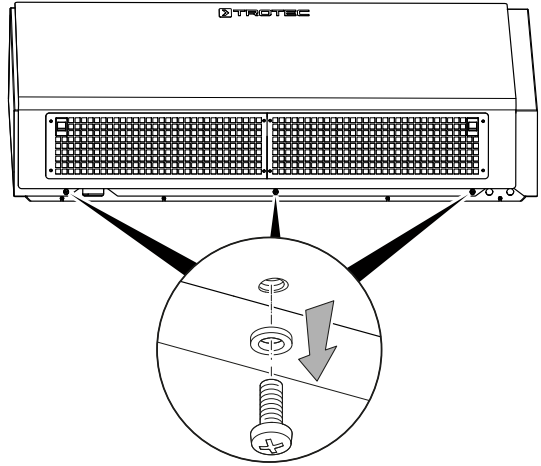
Cihazın ağırlığına (bkz. teknik bilgiler) ve duvarın özelliğine uygun civatalar ve dübelleri seçiniz.

1. Cihazı temiz bir masanın üzerinde veya zeminde ambalajından çıkartınız.
2. Dış gövdedeki vidalı bağlantıyı açınız.

DH 30 VPR+



DH 60 VPR+

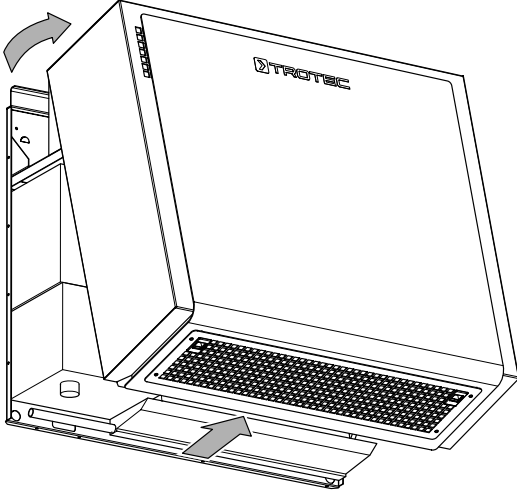




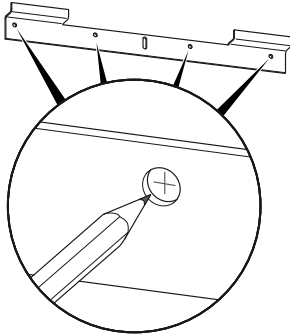
Bilgi

DH 60 VPR+'ı asma prensibi, DH 30 VPR+ ile aynıdır. Ancak DH 60 VPR+ daha uzun bir asma rayına sahiptir. Aşağıdaki adımlar DH 30 VPR+ aracılığıyla gösterilmektedir.

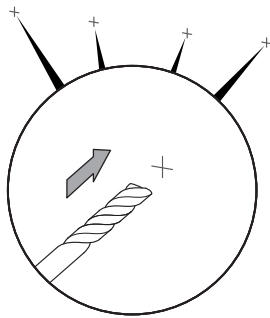
3. Dış gövdeyi çıkartınız.



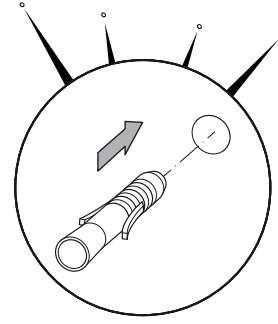
4. Delikleri çiziniz.



5. Duvarda delikler açınız.

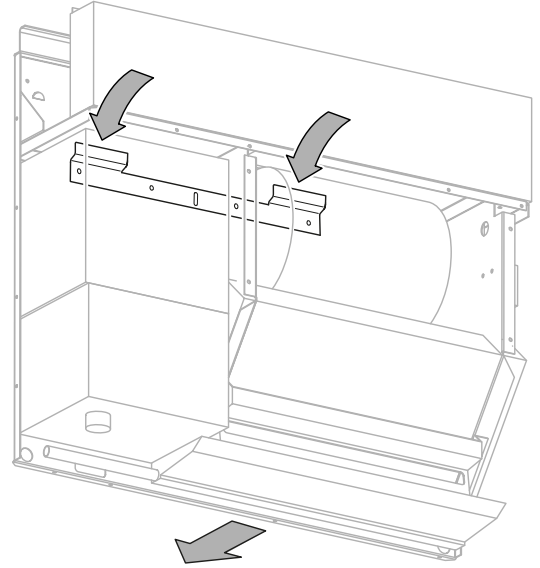


6. Deliklere uygun dübeller yerleştiriniz.

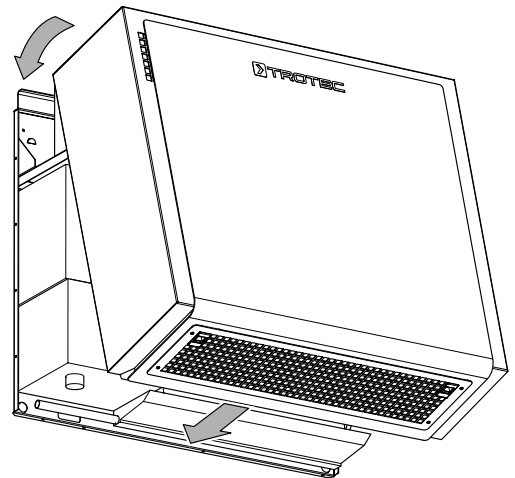


7. Duvar aparatını vidalayınız.

8. Cihazı, askıların üzerinden duvar aparatına asınız. Bunun için bir veya iki kişiden yardım alınız ve uygun bir kaldırma aracı kullanınız.



9. Dış gövdeyi cihazın üzerine oturtunuz.



10. Dış gövdeyi cihaza vidalayınız.

Nem alma kapasitesi ve kurutma hızı hakkında önemli bilgiler

Nem alma kapasitesi şunlara bağlıdır:

- Cihazın bulunduğu alanın özellikleri
- bireysel kullanım davranışı
- Oda sıcaklığı
- Bağıl nem

Oda sıcaklığı ve bağıl nem ne kadar yüksekse, nem alma kapasitesi veya ıslanmış bir aracın kurutulacağı kurutma hızı o oranda yüksek olur.

Oturma odalarında kullanım için yaklaşık % 50'lik bir bağıl nem yeterlidir. Depolarda ve arşivlerde nem genel olarak yaklaşık % 50 değerini aşmamalıdır.

Garajlarda nem alma



Araçlar depolanırken % 45 ile % 50 arasında bir bağıl nem değeri öneriyoruz. Malzemeye özel diğer nem değerlerini, depolanan ürünlere ait ilgili üretici bilgilerinden öğrenebilirsiniz.

Oda sıcaklığı, nem alma kapasitesi üzerinde hangi etkiye sahiptir?

Nem alma cihazının kapasitesi ve bununla birlikte ölçülecek oda hacmi, kış aylarında ortalama sıcaklıkların 15 °C altına düştüğü dönemlerde orantısız şekilde azalır.

Bu durum, uzmanlar için karmaşık olan düşük sıcaklarda oda havasının nem tutma kapasitesi ile nem alma cihazlarının güç eğrisi arasındaki fiziksel ilişkilerden ortaya çıkar. Bu karmaşık ilişkileri tipik kullanıcılar için de anlaşılır şekilde açıklamak üzere, burada DH-VPR+ cihazlarının düşük sıcaklıklardaki kapasite ve güç sınırları konusu ile ilgili kısa bir işlem önerisi bulabilirsiniz.

Garaj sıcaklığı ile kuruma süresi arasındaki ilişki

Kış aylarındaki ortalama garaj sıcaklığı	Islak araçların yaklaşık kuruma süresi* bir DH-VPR+ iklim yöneticisi kullanıldığında	Ek havalandırma ile ıslak araçların kuruması hızlandırılabilir**
19 °C'den itibaren	1 günden az	 yaklaşık % 50 – 70 daha hızlı kuruma
16 – 19 °C	yaklaşık 1 gün	
12 – 15 °C	1 – 2 gün	
8 – 11 °C	3 – 5 gün	 yaklaşık % 30 – 50 daha hızlı kuruma
4 – 7 °C	5 günden fazla	
	* Kaportadaki, araç tabanındaki, motor bölmesindeki ve takviye kanatları ve iç boşluklardaki nem birikintilerinin kuruma süresi, bu bölümlerde hava sirkülasyonu gerçekleşmezse birkaç kat uzayabilir!	** Ek havalandırma; kaportadaki, araç tabanındaki, motor bölmesindeki ve takviye kanatları ve iç boşluklardaki kuruma süreleri üzerinde olumlu bir etkiye sahiptir.

Temel kural:

Oda sıcaklığı ne kadar yüksek olursa, DH-VPR+ nem alma cihazı garajdaki oda havasını ve bununla birlikte içindeki araçları o oranda daha hızlı "kurutur". Buna karşı, oda sıcaklıkları ne kadar düşük olursa, ıslak araçların kuruma süreci o oranda daha uzun sürer. DH-VPR+ ile garaj havası düşük sıcaklıklarda da istenen hedef neme kurutulur, fakat aracın kendisi ve garaj tabanı ıslak kalır.

Prencip olarak, ıslak araçların kuruma süreçleri, özellikle gecikmeksizin devreye giren korozyon süreci temelinde 15 °C altındaki sıcaklıklarda sorunlar yaratarak uzun sürer (birkaç güne kadar). Nemli aracın kurumamasının nedeni DH-VPR+ nem alma cihazı değildir; aksine, suyun buharlaşma tutumu (kuruma hızı) ile ilişkili olarak havadaki nemin fiziksel özellikleri buna neden olur.

Düşük sıcaklıklar, yüzeylerdeki suyun % 50 bağıl nemdeki optimum oda ikliminde çok yavaş buharlaşmasına neden olur. Çok basitçe açıklayacak olursak, bunun nedeni, düşük sıcaklıklarda kuru oda havası ile su yüzeyi arasındaki bağıl (% bağıl nem cinsinden) buhar basıncı eğiminin çok büyük ve mutlak (g/m³ cinsinden) buhar basıncı eğiminin çok düşük olmasıdır.

Bu nedenle su, soğuk garajlardaki ıslak araçlarda DH-VPR+ cihazları tam kapasiteyle çalışırken de çok yavaş buharlaşır.

Ekstrem durum örneği:

Yağmurdan ıslanmış modern bir araç, klasik otomobillerle dolu bir garaja geliyor. Oda sıcaklık 4 °C. Garajın içinde bağıl oda nemi sıcak, ıslak araçtaki suyun buharlaşması nedeniyle hızlı şekilde % 95'e çıkar.

4 °C'deki % 95 bağıl nem, fiziksel olarak artık emilmediği için mutlak olarak **m³ başına sadece yaklaşık 6 gram suyun** havada bağlandığı anlamına gelir.

Karşılaştırma için:

21 °C'lik bir oda sıcaklığında, % 95 nemde **m³ başına 17 gram su** havada bağlanır. Bu, garajdaki her 100 m³ oda havası hacmi için, havada su buharı şeklinde 1 litre daha fazla (4 °C'ye oranla) saf suyun mevcut olduğu anlamına gelir. Bu durumda garajın içinde hızlı şekilde birkaç litre daha fazla su toplanır! Bu, içinden hiç çıkartamayacağı için DH-VPR+'nın bu düşük sıcaklıklarda oda havasından hiç su çekmemesine neden olur. Oda havasında neredeyse hiç su bağlanmamıştır. Bu nedenle nem alma işlemi de gerçekleşemez.

Oda sıcaklığı ne kadar yüksek olursa, oda havasından o oranda daha fazla nem çekilir				
Garajdaki oda sıcaklığı:	4 °C		21 °C	
Bağıl nem:	% 50	% 95	% 50	% 95
Oda havasındaki bağıl su: (Mutlak nem)	3 g/m ³	6 g/m ³	9 g/m ³	17 g/m ³
	Buhar basıncı farkı: 3 g/m ³		Buhar basıncı farkı: 8 g/m ³	
Islak araçların kurumasına olan etki:	- Düşük kuruma hızı (düşük buhar basıncı farkı)		+ Yüksek kuruma hızı (büyük buhar basıncı farkı)	

Örnekte belirtilen % 95'lik bağıl oda nemi oldukça yüksektir. Hızlı şekilde araçta korozyon ve duvarlarda küf mantarları oluşur. Korozyon sürecini ve küf mantarı oluşumunu başlatmak için havada yüksek oranda mutlak su miktarına gerek yoktur. Su buhar şeklinde bağlanmışsa, mutlak oranlarda (g/m³) az miktarda dışarı bastırılması da yeterlidir.

Buna önemli bir nokta daha eklenir:

Düşük mutlak buhar basıncı farkları nedeniyle ıslak araçtaki su damlaları buharlaşmaz. DH-VPR+ çalışmasına rağmen araç ıslak kalır. Burada da aynı durum geçerlidir: Düşük sıcaklıklar, büyük bağıl farklara rağmen havanın içerdiği su miktarındaki (g/m³) düşük mutlak farklar.

DH-VPR+, oda havası iklimini düşük sıcaklıklarda da istenen seviyede tutar. Bu düşük oda sıcaklıklarında ıslak araçlar şeklinde yeni su eklenirse ve oda sıcaklığı düşük kalırsa, ıslak araç çok yavaş kurur ve bu nedenle, nem alma işlemine rağmen aracın içindeki ve dışındaki nem korozyon tehlikesi yaratan bir seviyeye çıkar. Kuru tutma sağlanır, fakat ani kurutma fiziksel olarak imkansızdır.

Sonuç:

Klasik otomobillerin kış aylarında depolanması ve teşhir edilmesi, DH-VPR+ cihazları ile 0 °C'ye kadar mümkündür. Daha sonra, kapasite değerleri orantısız şekilde düşer bkz.

Garaj sıcaklığı ile kuruma süresi arasındaki ilişki başlıklı tablo).

Islak araçların kış aylarında da depolanması ve hızlı şekilde kuruması talep edilirse, ıslak araçların kuruma hızını, korozyon ve küf mantarı oluşumunu verimli şekilde önleyen zamansal bir ölçüye düşürmek için hızlı şekilde ısıtma yapılmalıdır.

Yani klasik otomobillerin bulunduğu bir garajın yıl boyunca kullanılması ve / veya garajda düzenli olarak ıslak araçların da bulunması gerekirse, oda sıcaklıklarının en az 15 °C düzeyinde tutulmasını öneriyoruz. Ara sıra gerçekleşen su oluşumları zaman kaybetmeden ısıtılarak giderilmelidir. Burada, kuruma aşamasında 15 °C ile 20 °C'ye yapılan birkaç günlük bir ısıtma yeterli olur. Bu nedenle ihtiyaç anında hızlı kuruma süreci için mantıklı bir sıcaklığa ısıtma olanağının garajda her zaman mevcut olmasını öneriyoruz. Güvenli bir kuruma sürecini garanti etmek için, ısıtma sıcaklığına bağlı olarak genellikle 3 ila 7 günlük bir ısıtma aşaması yeterli olur.

Bu süre, araçların havalandırıldığı fanlar kullanılarak ciddi oranda kısaltılabilir. Özellikle kaporta, araç tabanı, takviye kanatları ve iç boşlukların hızlı şekilde kuruması için, ıslak klasik otomobillerde prensip olarak fanların kullanılmasını öneriyoruz (bkz. **Garaj sıcaklığı ile kuruma süresi arasındaki ilişki** başlıklı tablo).

Araçların günlük kullanımı ne kadar yoğun olursa, güvenli ve hızlı bir kurumayı garanti etmek ve bu sayede korozyonu ve küf mantarlarını önlemek için garajdaki ortalama sıcaklığın o oranda yüksek olması gerekir.

Kullanım

- Cihazın kurutma fonksiyonu, çalıştırdıktan sonra tam otomatik şekilde çalışır.
- İyonizasyon fonksiyonu, gerektiğinde manüel olarak başlatılır, bkz. İyonizasyon bölümü.
- Sensörün nemi doğru şekilde belirleyebilmesi ve oda havasının sürekli olarak filtrelenmesi için, fan, bu nedenle cihaz kapatılana kadar kesintisiz şekilde çalışır.
- Kapıları ve pencereleri açık tutmayınız.



Bilgi

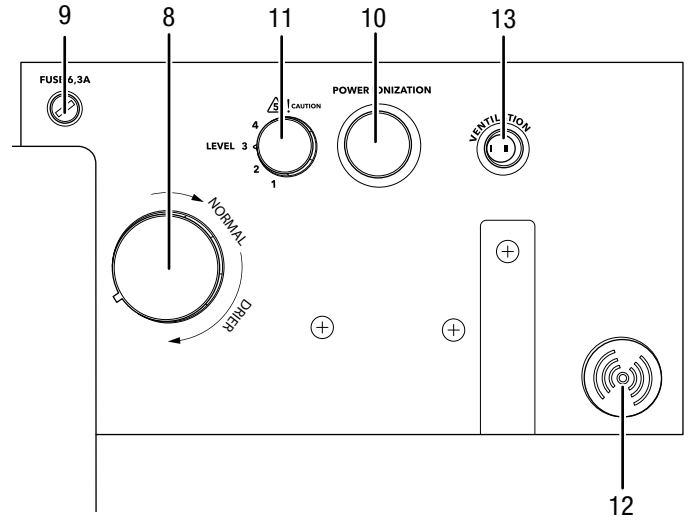
DH-VPR+ iklim yöneticisinin mümkün olan nem alma kapasitesi, oda sıcaklığı ile direkt ilişki içindedir. Oda sıcaklığı ne kadar yüksek olursa, oda havasından o oranda daha fazla nem çekilebilir. Oda sıcaklığı ne kadar düşük olursa, oda havasından o oranda daha az nem çekilebilir. Bu konuda mutlaka Nem alma kapasitesi ve kurutma hızı hakkında önemli bilgiler başlıklı bölümü okuyun. Örnek durumlar ve işlem önerileri aracılığıyla, fiziksel ilişkiler ayrıntılı şekilde açıklanmaktadır.

Kumanda elemanları



Bilgi

Kumanda elemanlarına, cihazın üzerindeki filtre kapağını açarak ulaşabilirsiniz, bkz. Bakım bölümü. Çalışma paneli; DH 30 VPR+'da sol tarafta, DH 60 VPR+'da sağ tarafta yer alır. Kumanda elemanlarının şekli, örnek olarak DH 60 VPR+ cihazını göstermektedir. DH 30 VPR+'da, münferit kumanda elemanları aynı etiketlerle başka bir konumda bulunabilir.

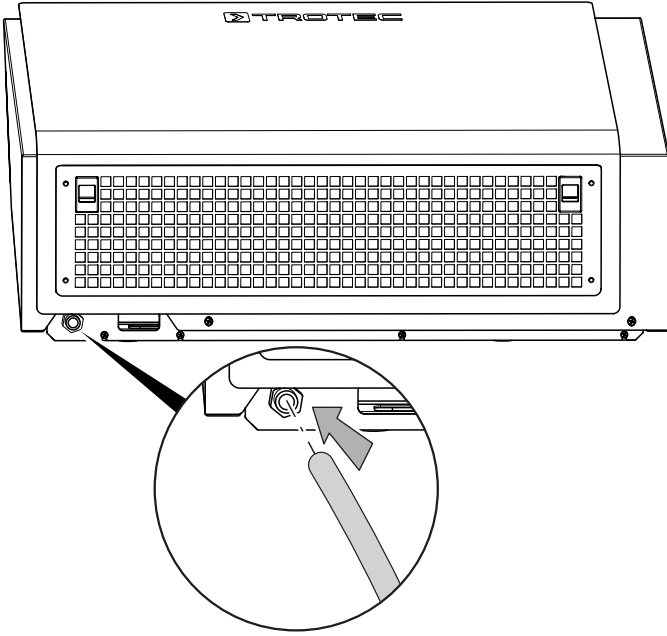


No.	Tanım	Anlamı
8	Higrostat ayar düğmesi	İstenen nemin ayarlanması
9	6,3 A / T sigorta	Pompanın sigortası (6,3 A)
10	Power Ionization (İyonizasyon gücü) tuşu	İyonizasyon fonksiyonunu etkinleştirir
11	İyonlaştırıcı ayar düğmesi	İyonizasyon yoğunluk kademelerinin ayarlanması
12	Uyarı lambası	Pompada bir arıza varsa yanar
13	Fan kademesi ayar düğmesi	1. veya 2 fan kademesini ayarlama

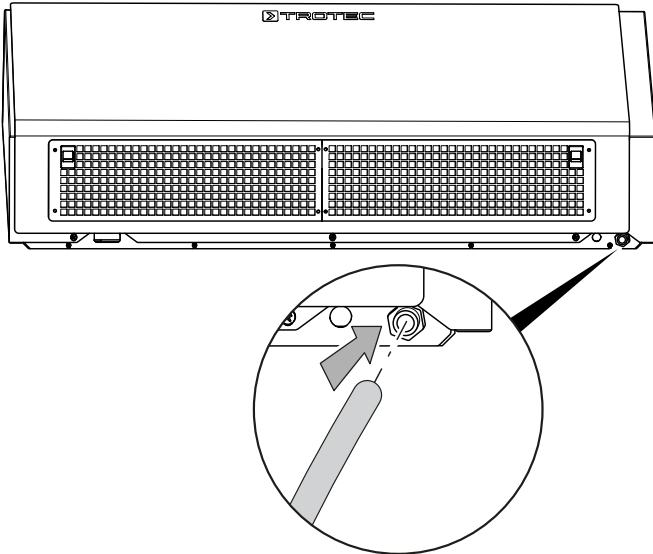
Drenaj tahliye hortumunun bağlanması ve döşenmesi

1. Drenaj tahliye hortumunun bir ucunu bölmeli vidalı bağlantıya bağlayınız.

DH 30 VPR+



DH 60 VPR+



2. Drenaj tahliye hortumunun diğer ucunu yeterli şekilde boyutlandırılmış bir kaba (DH 30 VPR+: en az 50 litre; DH 60 VPR+: en az 90 litre) yerleştiriniz veya hortumun ucunu bir gidere yönlendiriniz.
3. Hortumun bükülmesini önleyiniz.

Drenaj tahliye hortumuyla ilgili notlar:

- Maksimum sevk yüksekliği DH 30 VPR+'da 10 m ve DH 60 VPR+'da 15 m'dir.
- Drenaj tahliye hortumunun uzunluğu maksimum 25 m olmalıdır.
- Drenaj tahliye hortumunun ucu her zaman serbest olmalı ve suyun içine girmemelidir.

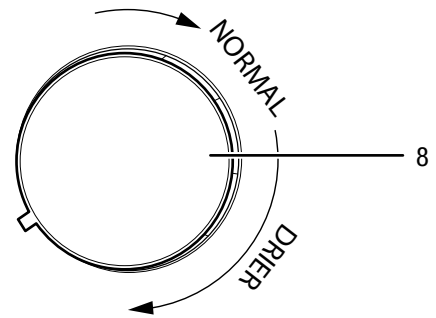
- Drenaj tahliye hortumunu döşerken drenaj tahliye hortumundaki suyun düşük sıcaklıklarda donmamasına dikkat ediniz.

Cihazın çalıştırılması

1. Yoğuşma tahliye hortumunun doğru bağlandığından ve kurallara uygun şekilde döşendiğinden emin olunuz. Takılıp düşme yerlerinin oluşmamasını sağlayınız.
2. Yoğuşma tahliye hortumunun bükülmemiş veya sıkışmamış olduğundan ve yoğuşma tahliye hortumunun üzerine hiçbir nesnenin durmadığından emin olunuz.
3. Yoğuşma suyunun düzgün şekilde dışarı akabileceğinden emin olunuz.
4. Elektrik fişini düzgün bir şekilde topraklanmış prize takınız.

Oda neminin ayarlanması

1. Higrostatın ayar düğmesinden (8) istediğiniz nemi ayarlayınız.
2. Ayar düğmesini *Off (Kapalı)* ile *Cont. (Sürekli)* sözcüklerinin ortasına getirirseniz, 2 gün sonra % 50 ile % 55 arasında bir neme ulaşılmalıdır.
3. Daha sonra, bir termo higrometre nemi kontrol ediniz. Hava çok kuruysa (nem çok düşükse), higrostatın ayar düğmesini saat yönünün tersine doğru yaklaşık 1 cm döndürünüz; hava çok nemliyse (nem çok yüksekse), ayar düğmesini saat yönünde yaklaşık 1 cm daha döndürünüz (*Cont. (Sürekli)* sözcüğü yönünde).
4. Higrostat ayarındaki her değişiklikten sonra 2 gün bekleyiniz ve istediğiniz oda nemine ulaşana kadar bu işlemi tekrarlayınız.



- ⇒ İstenen oda nemine ulaşıldığında, cihazın kompresörü otomatik olarak kapanır.
- ⇒ Havanın filtrelenmesi için kesintisiz bir hava sirkülasyonu sağlamak, gerekirse başka kokuları nötralize etmek ve nemin sabit şekilde denetlenmesi için fan çalışmaya devam eder.
- ⇒ Ayarlanan nem aşırsa, kompresör otomatik olarak çalışmaya başlar ve odadaki nemi alır.

Otomatik buz çözme

Oda sıcaklığı 15 °C'nin altındaysa, nem alma işlemi esnasında ısı eşanjörü buzlanır. Bu durumda cihaz otomatik bir buz çözme işlemi gerçekleştirir. Buz çözme süresi, oda sıcaklığına bağlı olarak farklılık gösterebilir. Daha düşük sıcaklıklarda bu işlem daha uzun sürer.

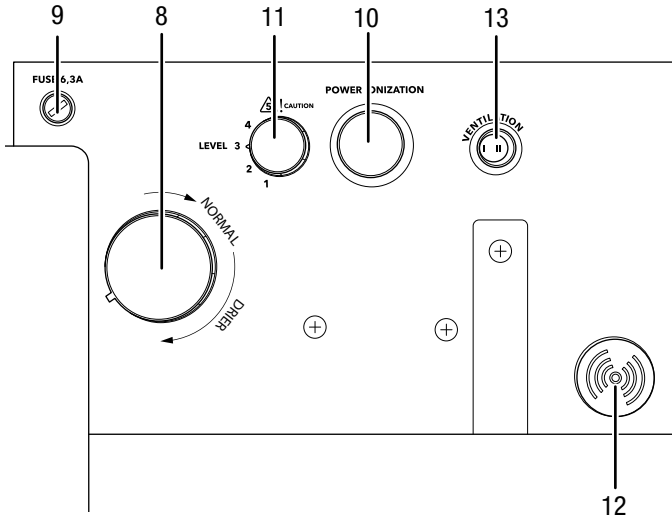
İyonizasyon

DH-VPR+ nem alma cihazı, fabrika çıkışında, VPR+ serisinin birincil olarak önerilen uygulama alanlarında olduğu gibi, kendi plazma bölgesinde havada taşınan kokuları, zararlı maddeleri ve mikroorganizmaları oksidatif dönüştürme yoluyla etkin bir şekilde nötralize edebilen özel bir yüksek kaliteli NTP hava temizleme ünitesiyle donatılmıştır (NTP = termik olmayan plazma).

Elektriksel uyarım yoluyla kirlenmiş durumdaki hava, iyonlaştırıcı ünitesinden geçiş sırasında, doğa ve insanlar için tehlikesiz olan, bölünmüş hidrojen ve oksijen moleküllerine sahip singlet oksijen şeklinde nötralize edilir.

VPR+ serisinde kullanılan iyonlaştırıcılar, oda havasındaki bu uygulamaya özel koku maddelerinin çoğu türünü sürekli olarak nötralize etme becerisine sahiptir. Böylece kötü kokular yavaş ama sürekli bir şekilde azalır.

İyonizasyonun kullanımı



İyonizasyon fonksiyonu (10) tuşu aracılığıyla devreye sokulur. İyonizasyon fonksiyonu etkinleştirildiğinde (10) tuşu yanar.

Cihaz, 5 yoğunluk kademesi için kullanılan bir ayar düğmesine sahiptir (11). 1 ile 4 arasındaki kademelerle singlet oksijen üretimi, standart sürekli uygulama için minimum ile maksimum değer arasında ayarlanabilir.

Ayrıca kısa süreli yoğun uygulamalar için ek bir 5. kademe ayarlanabilir.

Bu beşinci kademede cihazın iç kısmında küçük miktarda ozon üretilir, ancak usulüne uygun kullanımda bu miktar, sağlık ve malzeme açısından tehlike yaratmayacak bir konsantrasyondadır.

Standart uygulama için önerilen prosedür (Kademe 1 - 4)

Koku algılama sübjektif bir kavramdır. Ayrıca nem ve oda sıcaklığı gibi dalgalanan iklim parametreleri sadece odadaki koku partikülü difüzyonunu yerine aynı zamanda havada taşınan kokular ve zararlı maddelerin oksidatif dönüşümüyle ilgili reaksiyon potansiyelini de etkiler.

Bu nedenle, örn. oda büyüklüğüne bağlı olarak ayarlamayla ilgili doğrusal bir referans değer verilemez. Bunun yerine, yerel koşullara ve kişisel ihtiyaçlarınıza göre uyarlanmış aktif, bireysel bir seviye ayarı yapılmasını öneriyoruz:

1. İlk uygulamadan önce odayı iyice havalandırınız.
2. İyonlaştırıcıyı önce 3. kademeye ve fanı 1. kademeye getiriniz ve cihazı bu ayarlarla 7 gün çalıştırınız.
3. Uygulama süresi esnasında ve ya en geç bu süre tamamlandıktan sonra koku yoğunluğunda bir azalma ve/veya hafif bir ozon kokusu hissedilmesi gerekir. Bu durumda iyonlaştırıcıyı 1 kademe geriye alabilir ve gerekiyorsa bu adımı koku algılama durumuna göre 1. kademeye dönene kadar tekrarlayabilirsiniz.
4. 7 gün sonra koku yoğunluğu azalmıyor ve ozon kokusu duyulmuyorsa, gücü maksimum 4. kademeye kadar bir kademe arttırınız ve odada maksimum 7 gün yeniden uygulayınız. 5. kademeyi (yoğun uygulama) kullanmadan önce *Yoğun uygulamada izlenecek yöntem* bölümünü okuyunuz.

Önemli:

- Bir kademelik her azaltma veya arttırma işleminde, başka bir ayar değişikliği yapılmadan önce her zaman en az 7 gün beklemeniz gerekir.

Her aralıktan sonra ve her kademe değişikliğinden önce odayı tamamen havalandırınız!

Fan, standart işlem için 1. kademeye getirilmelidir.

Yoğun uygulamada izlenecek yöntem

Örn. giderler, yakıt veya küf mantarı kokusu gibi *sürekli kaynaklar* veya tütün, hayvan veya arabadaki küf kokusu gibi *tek seferlik kaynaklar* nedeniyle ciddi derecede kötü kokular mevcutsa, bir önceki standart uygulama başarısız olduğu takdirde, nedeni etkin bir şekilde ortadan kaldırmak için kısa süreyle 5. kademede yoğun uygulama önerilir.

1. Odadaki nötralize edilecek tüm yüzeylerin DH VPR+'nın sirkülasyon havası için serbestçe erişilebilir durumda olduğundan emin olunuz (açık alanlara sahip olmak için araçlardaki camları, bagajı, motor kaputunu açınız, dolap kapılarını açınız, perdeleri kapatınız). Mümkünse yolcu kabinindeki ve bagajdaki halıları kaldırınız ve garajın zeminine yayınız. İşlem uygulanacak yüzeylerdeki hava sirkülasyonu ne kadar iyiye, koku gidermedeki başarı şansı da o kadar yüksek olur. Yoğun uygulamada optimum sonuçlar elde etmek için oda sıcaklığı uygulama süresi esnasında 20 °C ile 25 °C arasında olmalıdır. Böylece genelde koku maddelerinin difüzyon yoluyla dağılması sağlanır. Yoğun uygulamada oda sıcaklığının 28 °C'nin üzerine çıkmasına izin verilmemelidir!
2. İyonlaştırıcıyı 5. kademeye ve fanı 2. kademeye getiriniz ve cihazı bu ayarlarla 24 saat çalıştırınız.
3. 5. kademe uygulama süresi tamamlandıktan sonra yoğunluk düşmesini tekrar daha düşük bir kademeye ayarlayınız ve odada 15 dakika boyunca iyi bir havalandırma (şok havalandırma) gerçekleştirilmesini sağlayınız. Ozon kokusu genelde 2 ila 3 şok havalandırma sonrasında tamamen kaybolur.
4. 24 saatlik uygulamadan sonra koku yoğunluğunun istenen ölçüde azaldığı hissedilmezse 2. adımı en fazla beş kez tekrarlayınız.
5. Koku azaltma işlemi başarıyla tamamlandıktan sonra 3. adımı tekrarlayınız ve tekrar standart uygulamaya (1 - 4. kademe) geçiniz.
6. Fanı da 1. kademeye geri getiriniz.

Yoğun uygulama sırasında cihazda küçük miktarlarda ozon üretilir. İyonlaştırıcı, oda havasında, genel olarak geçerli sınır değerlerinin üstünde ozon konsantrasyonları üretmez. Güvenlik ve kişisel hassasiyet nedenleriyle, işlemin uygulandığı odada hiç kimse ve hiçbir hayvan bulunmamalıdır. Kısa süreli maruz kalma durumunda subjektif olarak bazen yoğun şekilde hissedilen ozon kokusu gibi, açma ve kapatma işlemleri için içeri girmek ve kısa süreyle kalmak da zararsızdır.

Önemli:

- Standart uygulama sırasında odada bir ozon kokusu (sadece cihazın dışarı üfleme deliklerinde değil) algılanır algılanmaz, yoğunluğu, odada artık ozon kokusu algılanmayana kadar kademeli olarak düşürünüz (yoğunluk kademesinin her azaltılışından sonra havalandırmayı unutmayınız).

Ozon kokusu

Kullandığımız iyonlaştırıcı, oda boyutlandırması doğru yapıldığında ve usulüne uygun kullanımda, bodrum, garaj, salon gibi yaşama alanlarında veya kütüphanelerde en yüksek kademede (5) bile oda havasında maks. iş yeri konsantrasyon sınır değerinin (MAK sınır değerinin) üzerinde sağlığı tehdit eden konsantrasyonlar üretmez.

Buna rağmen, bu düşük konsantrasyonlu ozon kokusu çoğunlukla çok rahatsız edici bulunur. Koku eşiği algılama değeri olan 40 µg/m³ ile MAK değerini temel alan geçerli iş yeri hava sınır değeri (maks. iş yeri konsantrasyonu) 0,2 mg (200 µg) /m³ oda havası arasında 5 Faktörü yer alır.

40 µg/m³ veya biraz üzerindeki ozon konsantrasyonlarında bile birçok insan bu ozon kokusunu rahatsız edici ve çok kötü bulur. MAK sınır değerine kadar olan ozon konsantrasyonundaki farklar koku olarak neredeyse fark edilmez, aynı zamanda tamamen zararsız seviyedeki ozon konsantrasyonlarında da ciddi bir ozon kokusu söz konusudur.

Bununla birlikte, bu, aynı zamanda örneğin deri, tekstil ürünleri, halı, ahşap veya diğer gözenekli malzemelerden yayılan tütün, hayvan veya küf mantarı kokusu gibi çok güçlü koku taşıyıcılarının da etkin bir şekilde nötralize edildiğini gösterir.

Oda sıcaklıkları ve kokular

Başarılı bir uygulama için doğru dozajın yanı sıra, uygulamada mevcut olan sıcaklık da önemlidir. Isı, koku maddelerinin malzemelerden daha yoğun bir şekilde yayılmasını sağlar. Koku daha sonra havaya aktarıldığında oksijen tarafından bağlanır.

Oda sıcaklığı kışın çok düşükse (12 °C'nin altında), koku yazın aniden geri gelebilir. Soğuk mevsimlerde ek ısıtma nedeniyle, o ana kadar yayılmayan koku partikülleri daha rahat bir şekilde serbest bırakılır. Bu nedenle, etkin bir uygulama için doğru sıcaklık, deneme yoluyla bulunmalıdır.

Karbüratörlü araçlarda yakıt ciddi ölçüde buharlaşıyorsa, tekstil ürünü kaplamalardan kokular yayılmaya başlıyorsa veya aşırı çökme dönemlerinden sonra duvarların yoğun bir şekilde nemlenmesi nedeniyle bodrum tekrar küf kokmaya başlıyorsa, iyonlaştırıcıyı sadece kış sezonundan sonra kullanmanız gerekebilir.

Bireysel koku algılama

Her insan kokuları bireysel olarak farklı şekilde algılar ve değerlendirir.

Bu bireysel algılama nedeniyle, koku giderme cihazları için genel geçerli bir dozaj veya uygulama önerisi pek kullanışlı değildir, bu nedenle her kullanıcı ancak yoğunluk kademelerine aktif ve sabırlı bir şekilde geçtikten sonra kendi koku dengesine ulaşır.

Tonozlulu mahzenlerdeki küf mantarı kokusu, garajdaki yakıt kokusu veya tarihi bir kütüphanedeki küf kokusu fark etmez, herkes bu kokuları farklı derecede algılar. Çoğu zaman kokunun kendisi değil, yoğunluğu rahatsız eder.

Genel olarak koleksiyon objeleriyle ilişkilendirilen, örneğin otomobil meraklıları için garajdaki benzin isi kokusu gibi hafif kokular tercih edilir ve genelde orijinal olarak algılanır, bununla birlikte, belirli bir yoğunluğa sahip olan akrabası benzinin kokusu tam tersi şekilde algılanır. Eski bir şarap mahzeni, meraklıları için biraz küflü ve eski kokmalıdır, fakat bunun fazlası da çürüme şeklinde algılanacaktır. Burada daha birçok örnek vermek mümkündür.

Bu nedenle cihazın yeterli düzeyde etkin olması ve bireysel olarak memnun olmanız için, birkaç hafta boyunca yoğunluk kademelerinin aktif şekilde ayarlanması yoluyla kişisel koku dengeye yaklaşması gerekir.

Bir koku nötrleştirici koku iyileştirici değildir

Bu cihazın, belki de alışveriş merkezlerindeki aktif koku tasarımından da biliyor olabileceğiniz gibi bir koku iyileştirici değil, bir koku nötrleştirici olduğunu unutmamalısınız. Elektriksel oksidasyon veya kokuların kimyasal olarak bağlanması yoluyla sağlanan saf nötralizasyon, sonuçta iyi bir kokunun algılanacağı veya genel olarak havanın iyi kokacağı anlamına gelmez.

Deneyimlerimizden anladığımız kadarıyla bazı durumlarda, birincil koku nötralizasyonu başarıyla tamamlandıktan sonra, daha önce algılanamayan ve kişisel olarak rahatsız edici kabul edilen ikincil kokuların algılanması da mümkündür.

Koku, kişisel koku algısından ve algılama hassasiyetinden ciddi ölçüde etkilenen son derece bireysel bir konudur ve böyle kalmaya devam edecektir.

VPR+ serisi bir cihazla, değerli eşyalarınızın depolama koşullarını iyileştirmek için profesyonel bir araç seçmiş oldunuz.

Malzemelerin ve nesnelerin mevcut durumunu iyileştiremeyiz, fakat doğru uygulama sayesinde korozyon, toz, küf mantarı ve bakteriyel bozunmaya karşı koruma ile sürekli olarak iyi durumda olmalarını sağlayabiliriz.

Benzer uygulamalarda ozon uygulaması

(Yüksek konsantrasyonlu) ozon uygulaması, örneğin profesyonel araç hazırlama çalışmalarında da gerçekleştirilir. Özellikle iç kısmı kötü kokan kullanılmış araçlarda (örn. eski sahipleri sigara içen araçlar) bu kokular bu şekilde giderilebilir.

Ozonun oksidasyon etkisi sayesinde koku maddeleri koku açısından nötr maddelere dönüştürülür. Aynı şekilde mikroplar ve kokuya neden olan bakteriler de (koltukların altı veya havalandırma delikleri gibi normalde erişilemeyen yerlerde de) bu sırada öldürülür. Sonuçta araç bu uygulamadan sonra dezenfekte olur ve normalde kokulardan arınır.

Otelcilikte de sigara içme odalarında veya yoğun kötü kokuların hakim olduğu başka bir yerde ozon uygulaması, koku nötralizasyonu ve dezenfeksiyon için dünya çapında standart bir yöntemdir.

Ozon uygulaması, yangın, su ve dışkı hasarlarının restorasyonunda yıllardır en çok kullanılan standart yöntemdir. Ancak bu uygulamalarda, VPR+ serisine entegre edilen NTP jeneratörüyle (NTP = termik olmayan plazma) kıyaslanamayan, konsantrasyonu 5 g/m³ ve fazla olan ozon jeneratörleri kullanılmaktadır.

Bu tür ihtiyaçlarınız varsa veya VPR+ iyonlaştırıcı kullanmanızla rağmen koku kaynaklarını kontrol altına alamıyorsanız uzman danışmanlarımızla görüşün. Size danışmanlık hizmeti vermekten mutluluk duyuyor ve her güç kademesinde profesyonel koku nötralizasyonuna yönelik ozon jeneratörleri sunuyoruz. Gerekliyse sizi bölgenizde bulunan eğitimli uzmanlara yönlendirebiliriz.

Yakıtların nötralizasyonu

Garajlardaki yakıt kokusu genel olarak yeterli düzeyde nötralize edilebilir. Normalde 2 hafta içinde yeterli bir nötralizasyon oranına ulaşma hedefi gerçekleştirilir.

Aşırı buharlaşma oranlarında (çok sayıda buharlaşma kaynağı, spor otomobil karbüratörü, sızdıran tank hatları veya contaları ve yüksek oda sıcaklıkları) bazı durumlarda iyonlaştırıcının nötralizasyon kapasitesi, istenen sonucu elde etmeye yetmez.

Odada, maks. işyeri konsantrasyon sınırı değerinin (MAK sınırı değerinin) üstünde bir ozon konsantrasyonu yayılmalıdır. Bu konsantrasyonda yakıt buharlarının sağlık açısından tehlikeli olması dışında, düşük dozaj ayarına sahip iyonlaştırıcılar bu özel sorunu sadece kısmen çözebilir.

Yakıt kokusuyla ilgili bu tür aşırı durumlarda bu kokuları başarılı bir şekilde ortadan kaldırmak için ayrıca, elektriksel nötralizasyonu desteklemek üzere buharların mekanik ve kimyasal olarak da bağlanması gerekir.

Bunun için, özel olarak aşırı yakıt kokusuna göre uyarlanmış aktif karbon filtreler içeren mekanik hava temizleme cihazları sunuyoruz. Burada, iyonlaştırıcıyla birlikte, aşırı yakıt kokusu durumlarında % 99 oranında memnun edici çözümler elde ediyoruz. Bu tür durumlarda ikinci bir ayrı iyonlaştırıcı da genelde faydalı olabilir.

Gerekliyse uzman danışmanlarımıza başvurunuz.

Hava filtresi

VPR+ serisindeki cihazlar standart olarak 2 hava filtresiyle donatılmıştır:

- 1 adet toz hava filtresi (standart)
- 1 adet toz/kurum hava filtresi (birleşik filtre)

Serbest üflenmiş hava miktarında cihazların teknik bilgileri, filtre elemanı olmadan cihaz çıkışındaki hava hacmini temel alır. Bir hava filtresinin her elemanı, filtre türüne ve yoğunluğuna bağlı olarak bu sirkülasyon havası miktarını azaltır.

Tüm filtreler VPR+ serisindeki cihazlara uyarlanmıştır ve birlikte sorunsuz şekilde çalışır.

Toz/kurum birleşik filtresi, güçlü 2 kademeli filtre zinciri sayesinde, dışarı üflenmiş hava miktarını standart hava filtresine göre daha iyi bir şekilde azaltır. Birleşik filtrede sirkülasyon havası kapasitesi, kirlenme derecesine bağlı olarak yeni filtrede % 15, kurum nedeniyle çok kirlenmiş hava filtresinde % 99'a varan oranda azalır. Kurum, tamamlanmamış yanmada oluşan yağlı ürünler içerir ve filtre yüzeyine ciddi ölçüde yapışır. Bu, oda havasındaki tozla birlikte hava filtresinin tamamen tıkanmasına neden olur. Bu nedenle yoğun toz ve kurumun söz konusu olduğu durumlarda hava filtresini kirlenme açısından düzenli olarak kontrol etmek ve gerektiğinde değiştirmek son derece önemlidir.

Fanın iki kademeli devresi, sirkülasyon havası kapasitesinin ilgili oda büyüklüğüne ve koku yüküne özel olarak uyarlanmasına olanak sağlar; bu sırada, ulaşılabilen hava debisi kullanılan filtre tipine göre değiştiği için (standart veya birleşik filtre) seçilen filtreleme yöntemini dikkate almanız gerekir. Aşağıdaki tablo, kullanılabilen tüm filtre kombinasyonları ile birlikte 1. ve 2. fan kademelerinin modele özel hava debisi hızlarını göstermektedir: DH 30 VPR+:

Fan kademesi	Serbest üfleli	Standart filtre	Birleşik filtre
1. kademe	502 m ³ /saat	455 m ³ /saat	420 m ³ /saat
2. kademe	745 m ³ /saat	685 m ³ /saat	635 m ³ /saat

DH 60 VPR+:

Fan kademesi	Serbest üfleli	Standart filtre	Birleşik filtre
1. kademe	745 m ³ /saat	675 m ³ /saat	590 m ³ /saat
2. kademe	1.065 m ³ /saat	985 m ³ /saat	900 m ³ /saat

Bu nedenle korozyonun ikincil derecede önemli olduğu modern araçlar içeren garajlarda, müzelerde, kütüphanelerde veya şarap mahzenlerinde, yani normalde kurumun hiç yayılmadığı veya çok az yayıldığı ve küf mantarı ve bakterileri önlemenin ön planda olduğu alanlarda standart hava filtresinin kullanılması önerilir. Standart hava filtresi, sirkülasyon havası miktarının azaltılması üzerinde birleşik filtreye göre daha az etkilidir. İlgili alanda, standart hava filtresinin kullanımı sayesinde daha yüksek bir hava sirkülasyonu elde edilir. Ancak burada da filtre değişimi ile ilgili olarak birleşik filtredekiyle aynı kurallar geçerlidir.

Kirlenmiş bir hava filtresi, nem alma kapasitesini önemli ölçüde azaltır, cihazın ömrünü kısaltır ve koku nötralizasyonunun etkinliğini azaltır.

Devre dışı bırakma



Elektrik gerilimine karşı uyarı

Elektrik fişine nemli ya da ıslak elle dokunmayınız.

- Elektrik fişinden tutarak elektrik kablosunu elektrik prizinden çekiniz.
- Cihazı, Kullanıcının kendi yapabileceği bakım, onarım veya ürünün temizliğine ilişkin bilgiler bölümünde anlatılanlara uygun şekilde temizleyiniz.
- Cihazı, "Taşıma ve nakliye sırasında dikkat edilecek hususlar" bölümünde anlatılanlara uygun şekilde depolayınız.

Cihazın enerji tüketimi açısından verimli kullanımına ilişkin bilgiler

Gereksiz enerji tüketimini önlemek için, cihazın sadece gerçek kullanım süresi boyunca açık kalmasına dikkat ediniz. Mevcutsa, cihazın kapatma otomatından faydalanınız.

Sonradan sipariş edilebilen aksesuarlar

Tanım	Ürün numarası
Birleşik filtre DH 30 VPR+ (5 adet)	7.710.000.926
Standart hava filtresi DH 30 VPR+	7.710.000.925
Birleşik filtre DH 60 VPR+ (5 adet)	7.710.000.929
Standart hava filtresi DH 60 VPR+	7.710.000.930

Hatalar ve arızalar

Kusursuz işlevselliği temin etmek için, cihaz üretim esnasında defalarca kontrol edilmiştir. Buna rağmen arızalar ortaya çıkarsa cihazı aşağıdaki listeye göre kontrol ediniz.

Cihaz çalışmaya başlamıyor:

- Elektrik bağlantısını kontrol ediniz.
- Elektrik kablosunun hasarlı olup olmadığını kontrol ediniz.
- Yapı tarafındaki şebeke sigortasını kontrol ediniz.
- Soğutma ve iklimlendirme teknolojisi konusunda uzman bir şirket veya Trotec tarafından bir elektriksel kontrol gerçekleştirilmesini sağlayınız.

Cihaz çalışıyor ama yoğuşma suyu oluşmuyor:

- Drenaj tahliye hortumunun doğru oturup oturmadığını kontrol ediniz.
- Oda sıcaklığını kontrol ediniz. Teknik bilgilere göre cihazın izin verilen çalışma aralığına dikkat ediniz.
- Bağıl nemin teknik bilgilere uyduğundan emin olunuz.
- Önceden seçilen nem değerini higrostatın ayar düğmesinden (8) kontrol ediniz. Kurulum yerindeki nem değeri, seçilen aralığın üzerinde olmalıdır. Ayar düğmesini (8) sağa doğru çevirerek (*Cont.* sözcüğü yönünde), önceden seçilen istenen nem değerini azaltınız.
- Yoğuşma pompasının kusursuz çalışıp çalışmadığını veya anormal titreşimler ve seslerin oluşup oluşmadığını kontrol ediniz. Dış kirleri temizleyiniz (bkz. Kullanıcının kendi yapabileceği bakım, onarım veya ürünün temizliğine ilişkin bilgiler bölümü).
- Hava filtresinin kirlenip kirlenmediğini kontrol ediniz. Gerekirse, hava filtrelerini temizleyiniz veya değiştiriniz (bkz. Kullanıcının kendi yapabileceği bakım, onarım veya ürünün temizliğine ilişkin bilgiler bölümü).

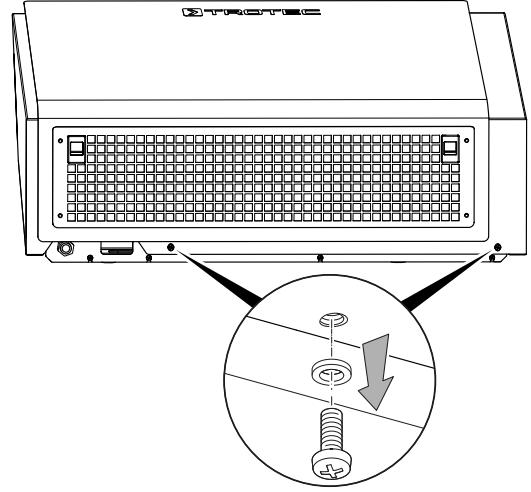
Cihaz gürültü çıkıyor, titriyor:

- Cihazın yatay konumda monte edilmiş olup olmadığını kontrol ediniz.
- Hava filtresinin doğru şekilde takılıp takılmadığını kontrol ediniz.
- Hava filtresinin kirlenip kirlenmediğini kontrol ediniz. Gerekirse, hava filtrelerini temizleyiniz veya değiştiriniz (bkz. Kullanıcının kendi yapabileceği bakım, onarım veya ürünün temizliğine ilişkin bilgiler bölümü).
- Cihazın iç kısmının kirlenip kirlenmediğini kontrol ediniz. Gerekirse cihazın içini temizleyiniz.

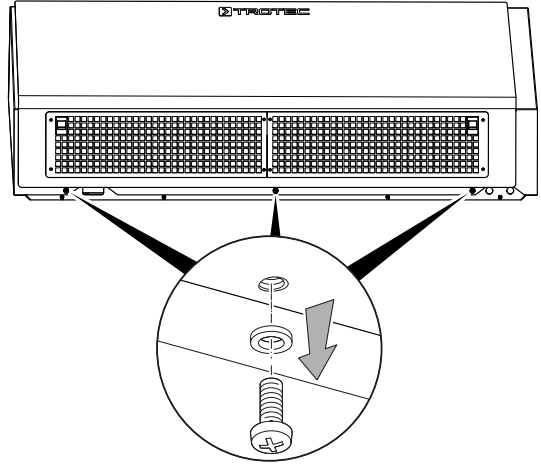
Bir alarm sinyali duyuluyor:

- Pompa, daha büyük miktarda su pompalamaya çalışıyor. Cihaz komple kapanır. Su pompalanarak boşaltıldıktan sonra cihaz yeniden çalışmaya başlar ve alarm sinyali kapanır.
- Alarm sinyali sürekli olarak çalarsa, cihazın iç kısmındaki yoğuşma pompası kontrol edilmelidir. Bunun için aşağıdaki yöntemi izleyiniz:
 1. Elektrik fişinden tutarak elektrik kablosunu elektrik prizinden çekiniz.
 2. Dış gövdedeki vidalı bağlantıyı açınız.

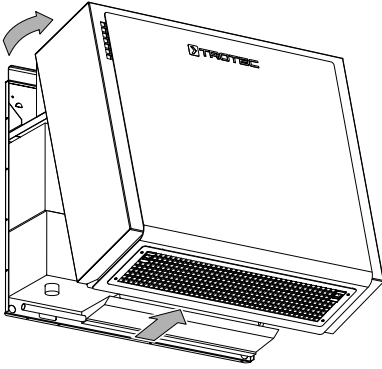
DH 30 VPR+



DH 60 VPR+

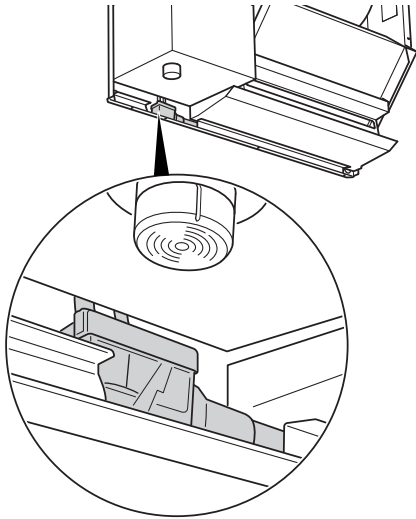


3. Dış gövdeyi çıkartınız.



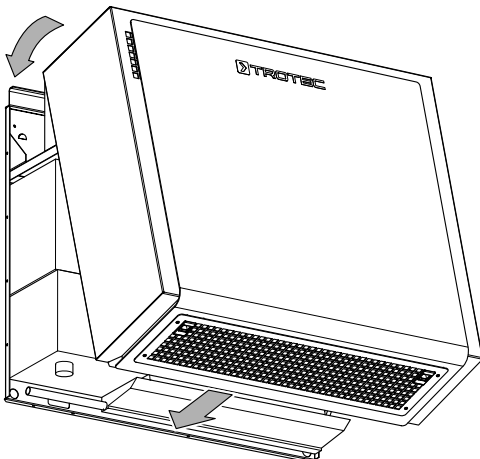
4. Şamandıranın deponun içinde yüzüp yüzmediğini kontrol ediniz. Gerekirse yoğuşma teknesine bir su dökünüz. Şamandıra sıkışır ve yüzmezse, depoya hafifçe vurarak bu sorun çözülebilir.

5. Yoğuşma toplama kabını ve yoğuşma teknesini su birikmesi açısından kontrol ediniz.



6. Su birikmesi durumunda giderleri temizleyiniz.

7. Dış gövdeyi cihazın üzerine oturtunuz.



8. Dış gövdeyi cihaza vidalayınız.

9. Elektrik kablosunu prize takınız.

Alarm sinyali ilgili önleme rağmen çalmaya devam ederse, pompanın sigortasını (6,3 A) kontrol ediniz ve gerekirse değiştiriniz.

Cihaz çok sıcak, gürültü çıkarıyor veya kapasitesi düştü:

- Hava girişlerinin ve hava filtresinin kirlenip kirlenmediğini kontrol ediniz. Dışarıdaki kirleri temizleyiniz.
- Cihazın iç kısmının kirlenip kirlenmediğini kontrol ediniz. Gerekirse cihazın içini temizleyiniz.

Cihazınız kontrollerden sonra sorunsuz bir şekilde çalışmıyor mu?

Müşteri servisiyle temas kurunuz. Gerekirse cihazı onarım için soğutma ve iklimlendirme teknolojisi konusunda uzman bir şirket veya Trotec'e götürünüz.

Kullanıcının kendi yapabileceği bakım, onarım veya ürünün temizliğine ilişkin bilgiler

Periyodik bakım ile ilgili bilgiler

Bakım ve koruma aralığı	Her bağlantı veya montaj işleminden önce	Gerektiğinde	En azından 4 haftada bir	En azından 2 ayda bir	En azından 6 ayda bir	En azından her yıl
Emme ve dışarı üfleme açıklıklarının kirlenme ve yabancı cisimler açısından kontrol ediniz, gerekiyorsa temizleyiniz	X		X			
Dış temizlik		X				X
Cihazın iç kısmının kirlenip kirlenmediğini görsel olarak kontrol ediniz		X				X
Hasarlı olup olmadığını kontrol ediniz	X					X
Sabitleme civatalarını kontrol ediniz		X				X
Deneme çalışması						X
Hava filtresini değiştiriniz					X	
Hava filtresini değiştiriniz (yoğun toz ve/veya kurum mevcutsa)				X		
Yoğuşma pompasını, yoğuşma teknesini veya nem alma cihazını kontrol ediniz, gerekirse temizleyiniz		X				X

Bakım ve koruma protokolü

Cihaz tipi:

Cihaz numarası:

Bakım ve koruma aralığı	1	2	3	4	5	6	7	8	9	10	11	12	13	14	15	16
Emme ve dışarı üfleme açıklıklarının kirlenme ve yabancı cisimler açısından kontrol ediniz, gerekiyorsa temizleyiniz																
Dış temizlik																
Cihazın iç kısmının kirlenip kirlenmediğini görsel olarak kontrol ediniz																
Hasarlı olup olmadığını kontrol ediniz																
Sabitleme civatalarını kontrol ediniz																
Hava filtresini değiştiriniz																
Yoğuşma pompasını ve kabı kontrol ediniz, gerekirse temizleyiniz																
Deneme çalışması																
Notlar																

1. Tarih:	2. Tarih:	3. Tarih:	4. Tarih:
İmza:	İmza:	İmza:	İmza:
5. Tarih:	6. Tarih:	7. Tarih:	8. Tarih:
İmza:	İmza:	İmza:	İmza:
9. Tarih:	10. Tarih:	11. Tarih:	12. Tarih:
İmza:	İmza:	İmza:	İmza:
13. Tarih:	14. Tarih:	15. Tarih:	16. Tarih:
İmza:	İmza:	İmza:	İmza:

Bakıma başlanmadan önce yapılacak işlemler



Elektrik gerilimine karşı uyarı

Elektrik fişine nemli ya da ıslak elle dokunmayınız.

- Elektrik fişinden tutarak elektrik kablosunu elektrik prizinden çekiniz.



Elektrik gerilimine karşı uyarı

Elektrik sistemi veya iklimlendirme teknolojisindeki bakım işlemleri, sadece soğutma ve iklimlendirme teknolojisi konusunda uzman şirketler veya Trotec tarafından gerçekleştirilmelidir.

Dış gövdenin temizlenmesi

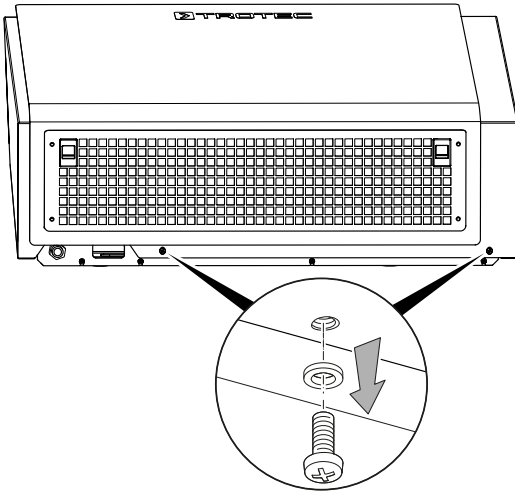
Dış gövdeyi nemli, yumuşak, hav bırakmayan bir bezle temizleyiniz. Dış gövdenin içine nem girmemesine dikkat ediniz. Elektrikli parçaların nemle temas etmemesine dikkat ediniz. Bezi nemlendirmek için örn. temizleme spreyi, çözücü madde, alkol içeren temizleyiciler veya aşındırıcı maddeler gibi agresif temizlik maddeleri kullanmayınız.

Cihazın içinin temizlenmesi

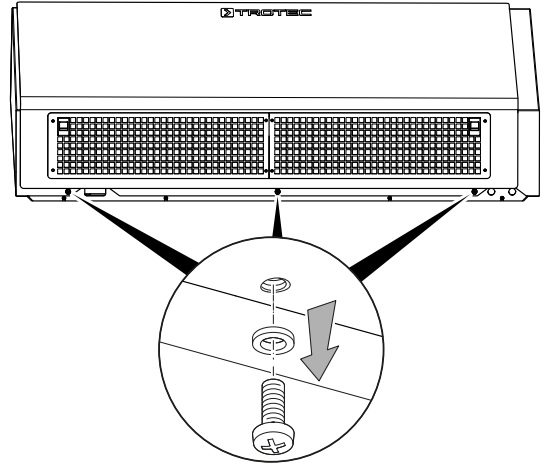
Bu çalışmayı yılda bir kez yapınız.

1. Dış gövdedeki vidalı bağlantıyı açınız.

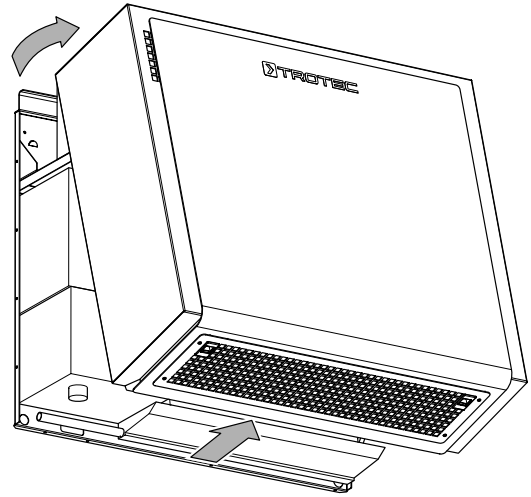
DH 30 VPR+



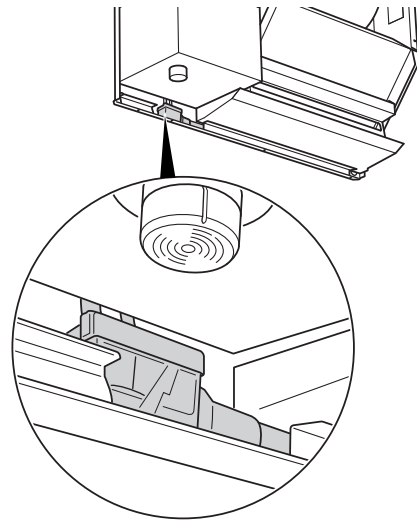
DH 60 VPR+



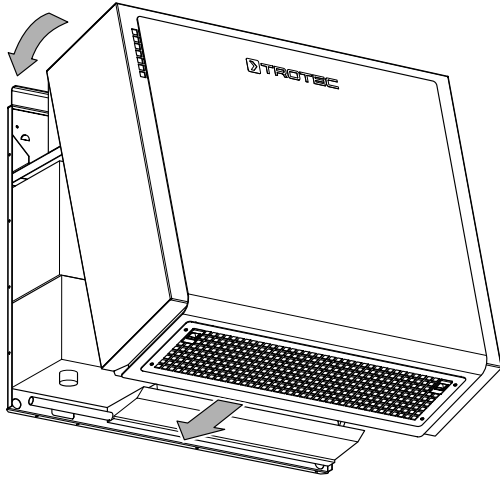
2. Dış gövdeyi çıkartınız.



3. Pompadaki hortum hatlarını ve olası kirleri temizleyiniz.



4. Dış gövdeyi cihazın üzerine oturtunuz.



5. Dış gövdeyi cihaza vidalayınız.

6. Elektrik kablosunu prize takınız.

Soğutma gazı devir daimi

- Tüm soğutma gazı devir daimi bakım gerektirmeyen, hermetik olarak kapalı bir sistemdir ve sadece soğutma ve iklimlendirme teknolojisi konusunda uzman şirketler veya Trotec tarafından bakıma tabi tutulabilir veya onarılabilir.

Hava filtresini değiştiriniz

Bu çalışmayı 6 ayda bir yapınız. Yoğun toz ve/veya kurum mevcutsa hava filtresi en geç 2 ay sonra değiştirilmelidir. Filtrenin durumunu düzenli olarak kontrol ediniz.

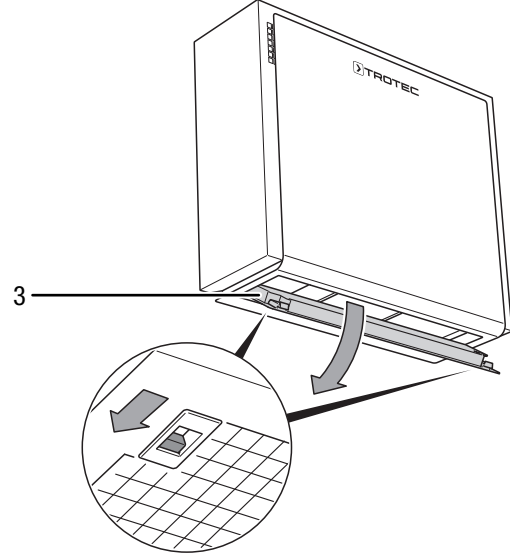
Not

Hava filtresinin aşınmamış ve hasar görmemiş durumda olduğundan emin olunuz. Hava filtresinin köşeleri ve kenarları deforme olmamış ve yuvarlanmamış olmalıdır. Hava filtresini yerine takmadan önce filtrenin hasarsız ve kuru olduğundan emin olunuz!

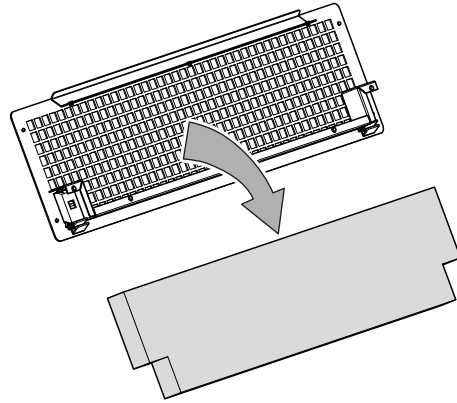
Not

Kirlenmiş bir hava filtresi hava akımının engellenmesine neden olur. Bu nedenle soğuk devir daim sisteminde ve iyonlaştırıcıda hasar oluşur. Kirlenmiş bir hava filtresiyle çalışma esnasında nem alma ve iyonizasyon işlemleri gerçekleşmez.

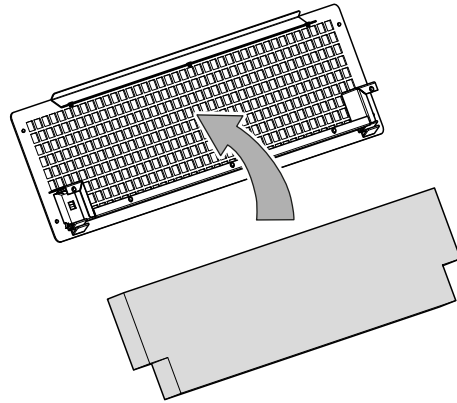
1. Filtre kapağını (3) açınız.



2. Hava filtresini çıkartınız.



3. Yeni hava filtresini yerine takınız. Birleşik filtrede beyaz tarafın yukarıyı göstermesine dikkat ediniz. Hava filtresi, filtrelenmemiş hava akımlarını önlemek için köşelerde ve kenarlarda çerçeveye aynı hizada olmalıdır!



4. Kullanılmış filtreleri ulusal yasalara uygun şekilde tasfiye ediniz.

5. Filtre kapağını (3) yerine takınız.

Bakım, onarım ve kullanımda uyulması gereken kurallar



Uyarı

Dış gövdenin açılmasını gerektiren periyodik bakım çalışmaları ve onarımlarda Trotec müşteri servisine başvurunuz. Kurallara aykırı şekilde açılan cihazlar her türlü garanti kapsamı dışındadır ve garanti talepleri geçersiz olur.

Servis istasyonları

Aşağıdaki bilgiler sadece Türkiye için geçerlidir:

Trotec Endüstri Ürünleri Tic.Ltd.Sti.

Oruçreis Mh., Giyimkent Cd.,

14. Sok. No.61, Giyimkent Sitesi

34235 Esenler/İstanbul

Telefon: +90 212 438 56 55

Üretici ve ithalatçı firmanın unvanı, adres ve telefon numarası

İthalatçı (sadece Türkiye için geçerlidir):

Trotec Endüstri Ürünleri Tic.Ltd.Sti.

Oruçreis Mh., Giyimkent Cd.,

14. Sok. No.61, Giyimkent Sitesi

34235 Esenler/İstanbul

Telefon: +90 212 438 56 55

Faks: +90 212 438 56 51

Üretici:

Trotec GmbH

Grebbeener Straße 7

D-52525 Heinsberg

Telefon: +49 2452 962-400

Faks: +49 2452 962-200

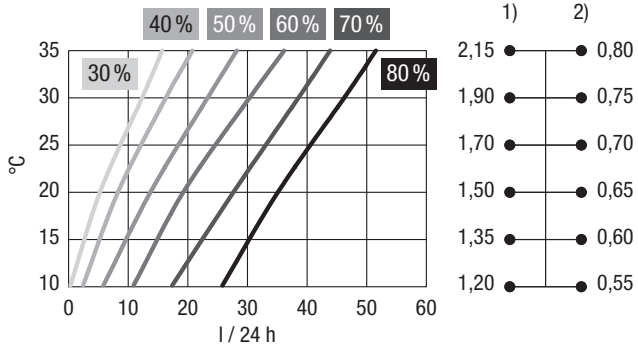
E-posta: info@trotec.de

Teknik ek
Teknik bilgiler

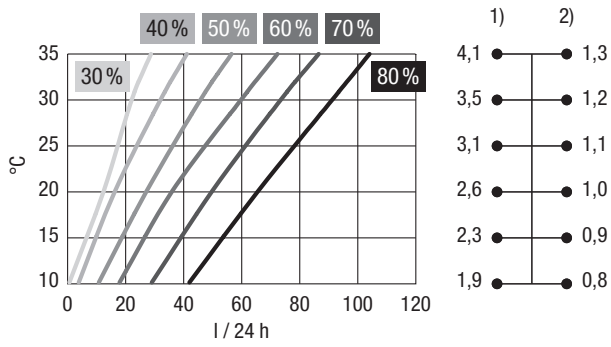
Parametre	Değer	
Model	DH 30 VPR+	DH 60 VPR+
Nem alma kapasitesi	bkz. nem alma diyagramları	
Şebeke bağlantısı	1/N/PE~ 230 V / 50 Hz	
Elektrik kablosu	CEE 7/7 / l = 3,5 m	
Nem alma modundaki güç tüketimi	0,75 kW	1,2 kW
Havalandırma modundaki güç tüketimi	88 W	85 W
Nominal/pik akım	4,4 A / 15,8 A	7,5 A / 30 A
15 °C'de ısı çıkışı	1,35 kW	2,3 kW
Performans katsayısı (COP *)	2,5	2,9
Soğutma gazı	R-407C	R-407C
Soğutma gazı miktarı	500 g	800 g
GWP (Global Warming Potential)	1.774	1.774
CO ₂ eşdeğeri	0,887 t	1,419 t
Hava miktarı (serbest üflenen, 2. kademe)	745 m ³ /saat	1.065 m ³ /saat
Ses basıncı seviyesi (3 m mesafede)	52 dB(A)	54 dB(A)
Sıcaklık çalışma aralığı	5 °C ila 40 °C	5 °C ila 40 °C
Bağıl nem ayarlama aralığı	% 30 ila % 60 bağıl nem	
İzin verilen maks. bağıl nem	% 90 bağıl nem	
Yoğuşma pompasının maks. sevk yüksekliği	10 m	15 m
Drenaj suyu tahliye hortumu	ø 5 mm (iç), l = 10 m	
Ağırlık	57 kg	90 kg
Boyutlar (Genişlik x Derinlik x Yükseklik) Duvar aparatı dahil	787 x 280 x 690 mm	1.255 x 280 x 690 mm
Standart ön panel	Çelik, beyaz toz boya kaplamalı	
Duvarlarla / nesnelere aradaki minimum mesafe:		
	A: üst: 12,5 cm	12,5 cm
	B: alt: 12,5 cm	12,5 cm
	C: yan: 12,5 cm	12,5 cm
	D: öne doğru: 12,5 cm	12,5 cm
*COP (Coefficient of Performance), üretilen soğutma veya ısıtma gücünün kullanılan elektriksel gücüne oranıdır.		

Nem alma diyagramı

DH 30 VPR+

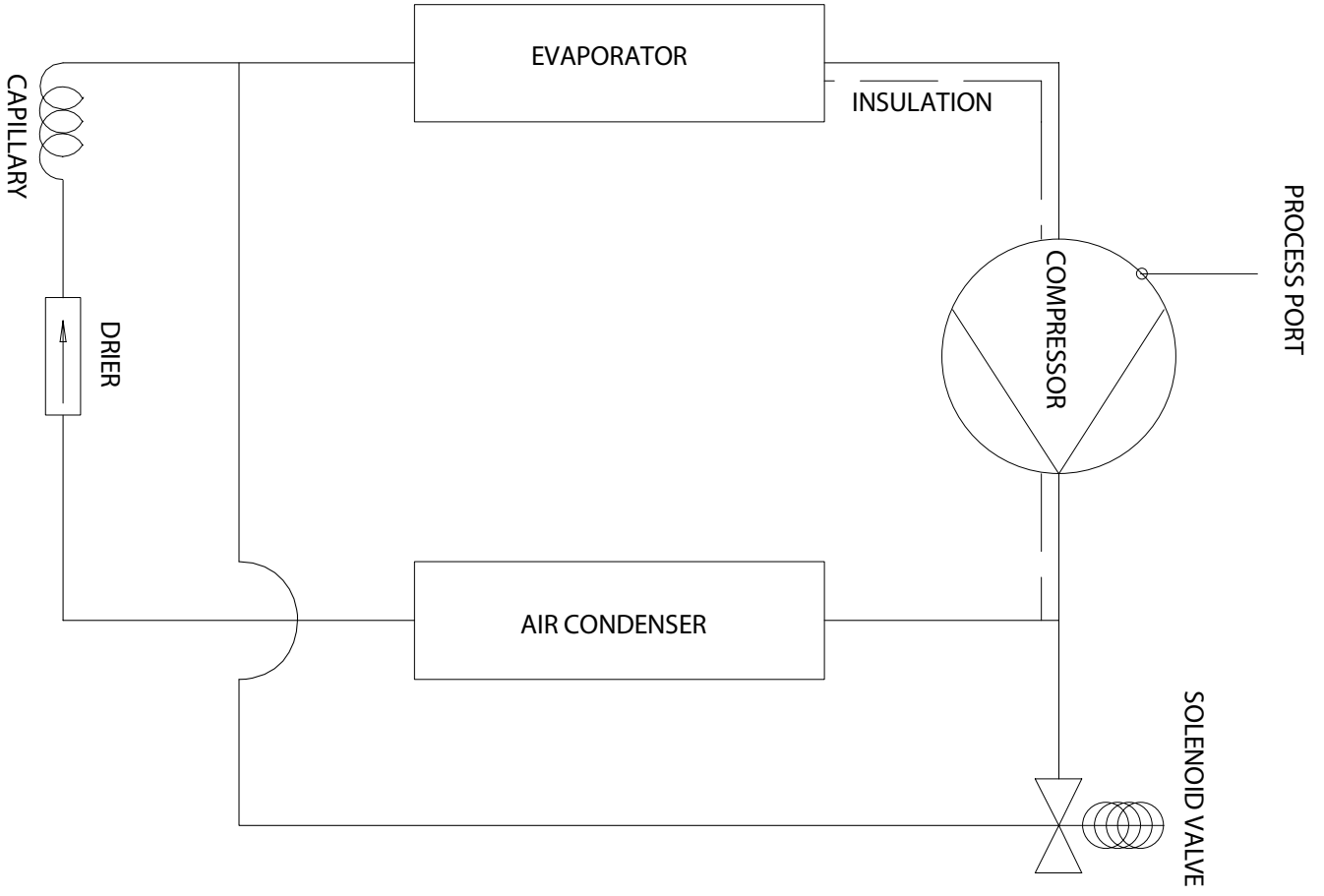


DH 60 VPR+



No.	Tanım
1)	% 60 bağıl nemde kW cinsinden ısı çıkışı
2)	% 60 bağıl nemde kW cinsinden güç tüketimi

Soğuk devir daim sisteminin diyagramı



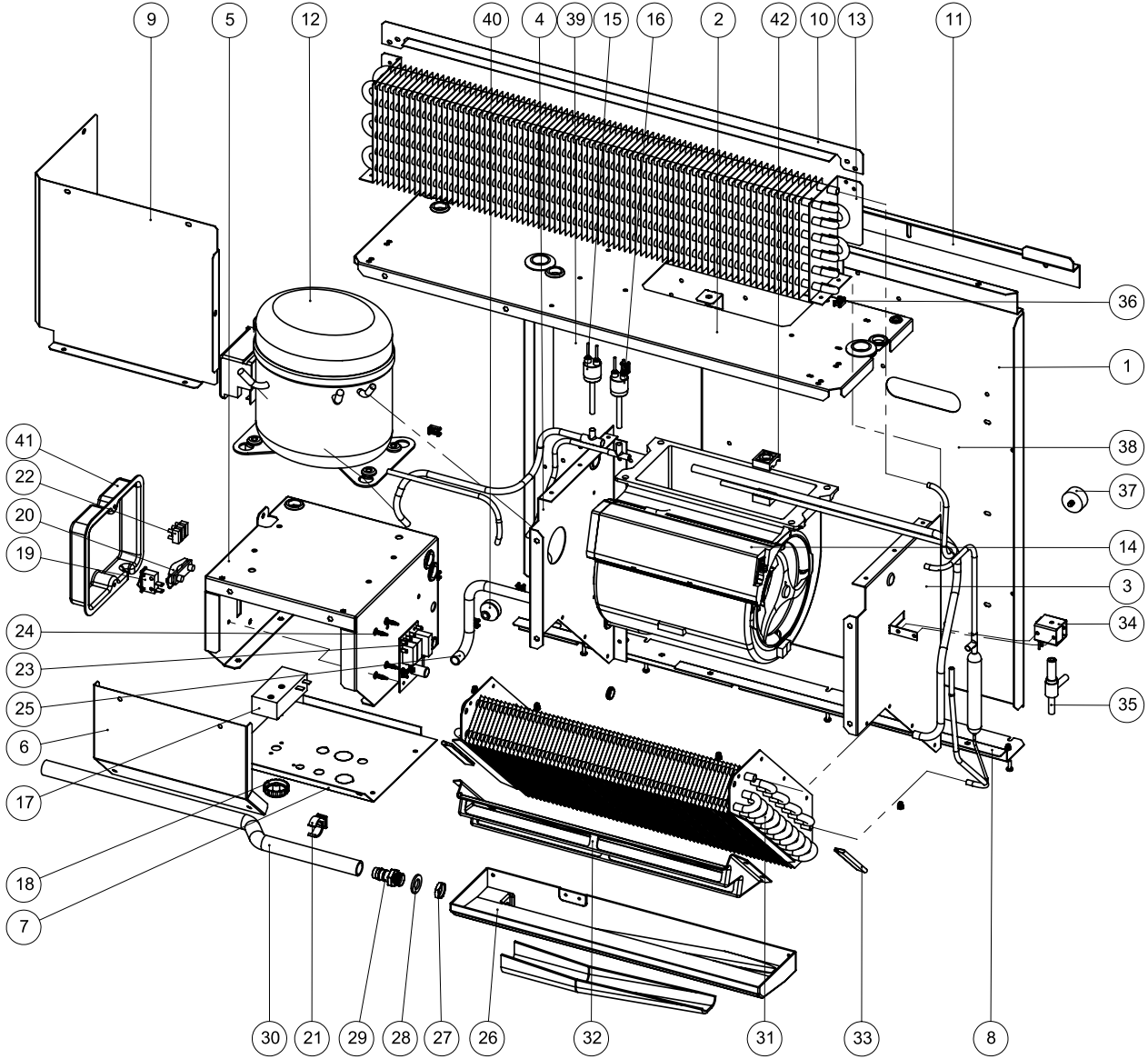
DH 30 VPR+ yedek parça çizimi ve listesi

Komple gösterim



Bilgi

Yedek parçaların pozisyon numaraları, kullanım kılavuzunda parçalar için kullanılan pozisyon numaralarından farklıdır.



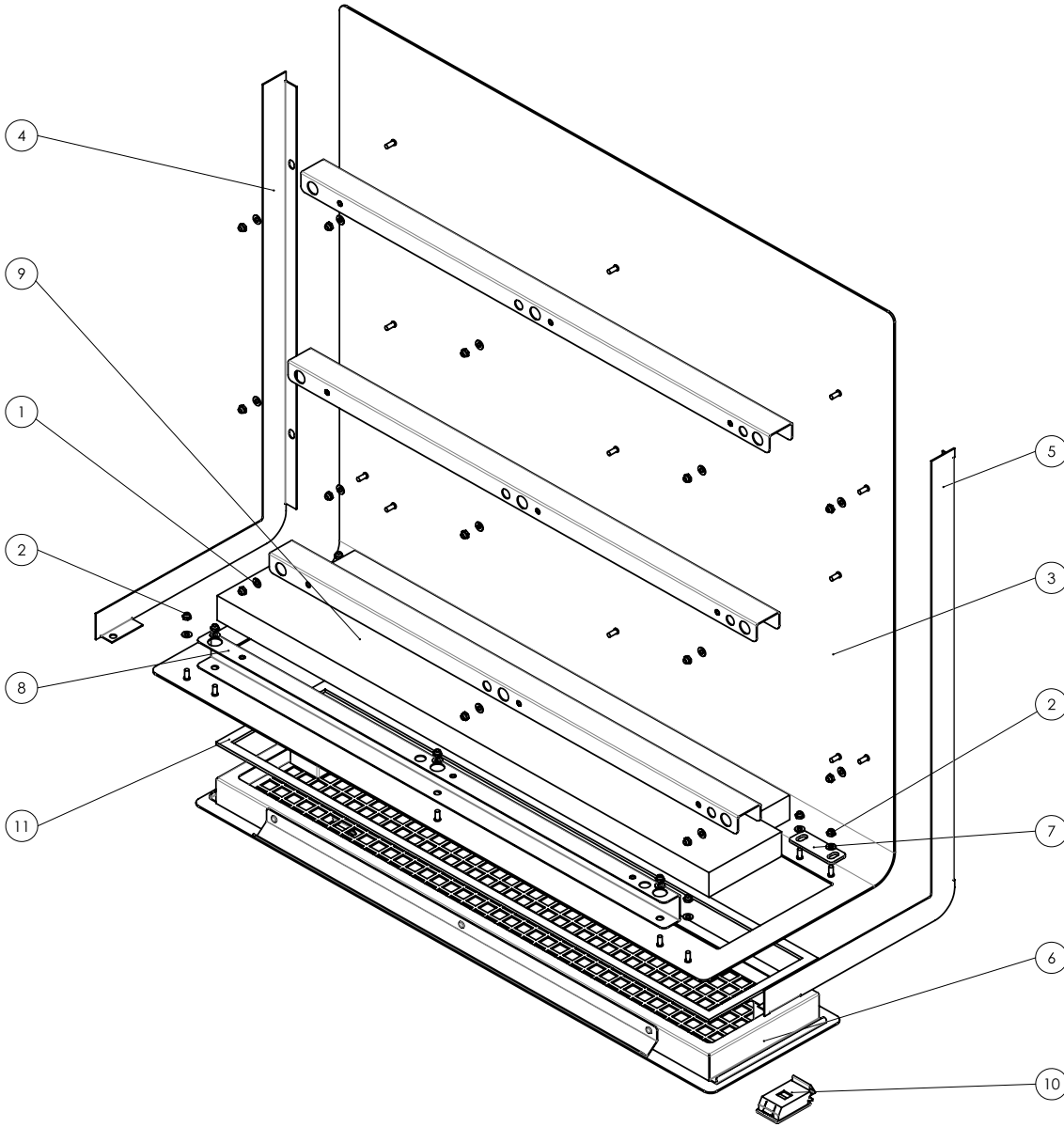
NO.	SPARE PART	NO.	SPARE PART
1	Structural back	22	Terminal strip
2	Condensing coil base plate	23	Electronic controller
3	Right side panel	24	PCB spacer
4	Left side panel	25	Humidistat venting hose
5	Compressor base plate	26	Water pan
6	Control cover	27	Nut for hose fitting
7	Dashboard	28	Sealing washer
8	Botton housing profile	29	Hose fitting
9	Compressor cover	30	Hosing
10	Condensing coil insulating profile	31	Evaporating coil
11	Wall bracket	32	Drops tray
12	Compressor	33	Edge profile
13	Condensator coil	34	Defrost valve coil
14	Fan	35	Defrost valve
15	Low pressure switch	36	Cable tie mount
16	High pressure switch	37	Adjustable wall spacer
17	Humidistat	38	Insulating Foam
18	Humidistat knob	39	Acustic insulating foam
19	Fan mode switch	40	Cable Gland
20	Cable clamp	41	Power supply cover
21	Pipe clip	42	Copper tube bracket

DH 30 VPR+ ön kapağı



Bilgi

Yedek parçaların pozisyon numaraları, kullanım kılavuzunda parçalar için kullanılan pozisyon numaralarından farklıdır.



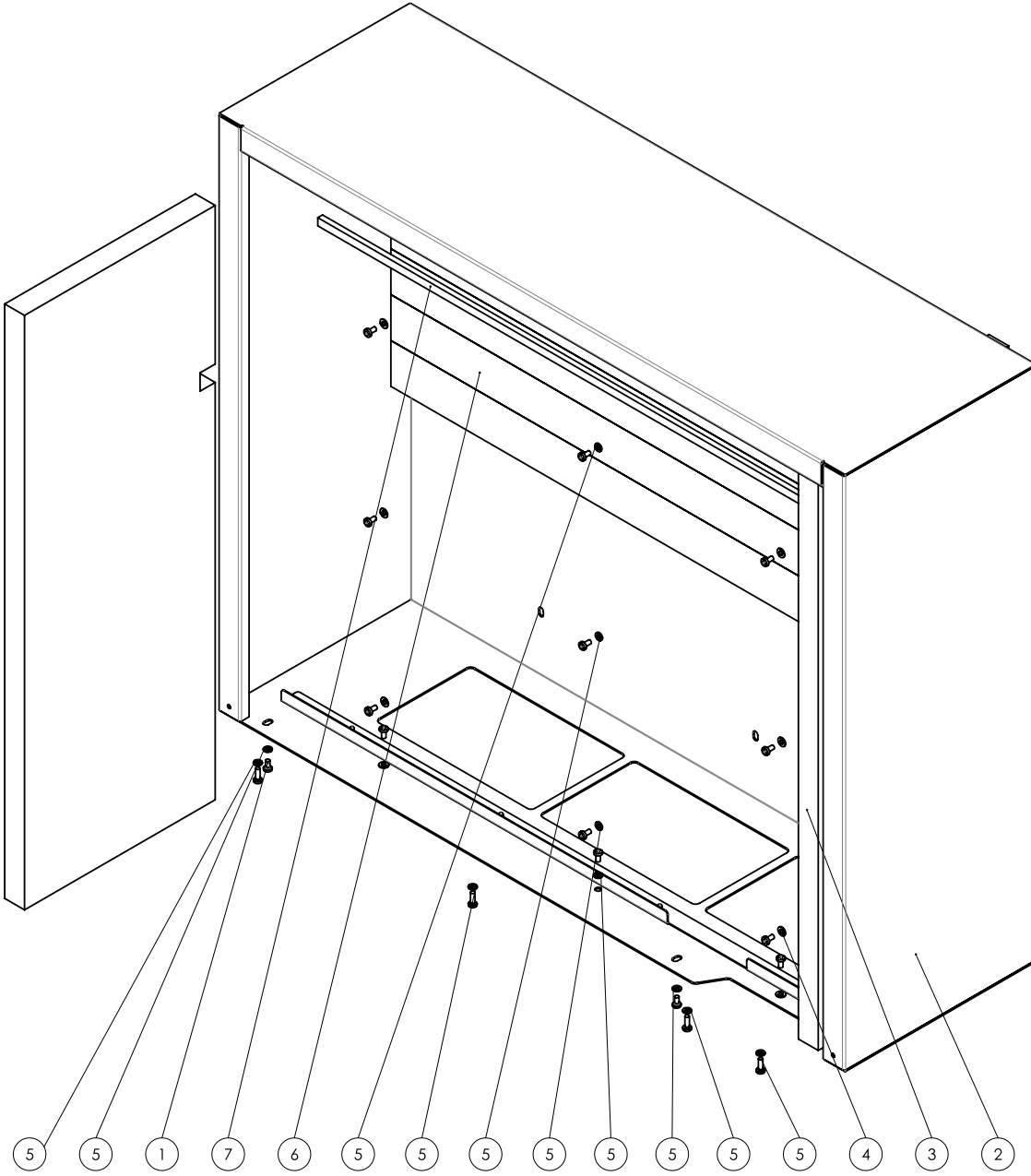
Poz No.	Yedek parça	Poz No.	Yedek parça
1	Pul (DIN 125 - A Ø4,3)	7	Ara sac (K-Ara sac-00735-01)
2	Somun (altı köşeli, kendinden kilitli DIN 985 - M 4)	8	Mesafe parçası (K-Mesafe parçası-00734-01)
3	Ön panel (K-Ön panel-00743-01)	9	Filtre elemanı (K-Filtre elemanı-00693-01)
4	Yan parça (K-Yan parça-00742-02)	10	Yaylı kilit (DH 30 VPR)
5	Yan parça (K-Yan parça-00741-02)	11	Şerit conta (tek taraflı yapışan hücreli kauçuk 10x3 sw L=1550mm)
6	Filtre muhafazası (K-Filtre muhafazası-00736-01)		

DH 30 VPR+ dış gövdesi



Bilgi

Yedek parçaların pozisyon numaraları, kullanım kılavuzunda parçalar için kullanılan pozisyon numaralarından farklıdır.



Poz No.	Yedek parça	Poz No.	Yedek parça
1	Cıvata (DIN 7985 - M 4 x 8)	5	Pul (kilitli kenar SKK4, Ø4,3xØ8,2 x 1,2)
2	Dış gövde (K-Dış gövde-00729-01)	6	Şerit conta (EPDM, kendiliğinden yapışan B/H=50/3mm L=785mm)
3	Yalıtım (K-Yalıtım Yan duvar-00692-01)	7	Filtre elemanı (EPDM kendiliğinden yapışan B/H=9/6mm L=785mm)
4	Pul (DIN 125 - A Ø4,3)		

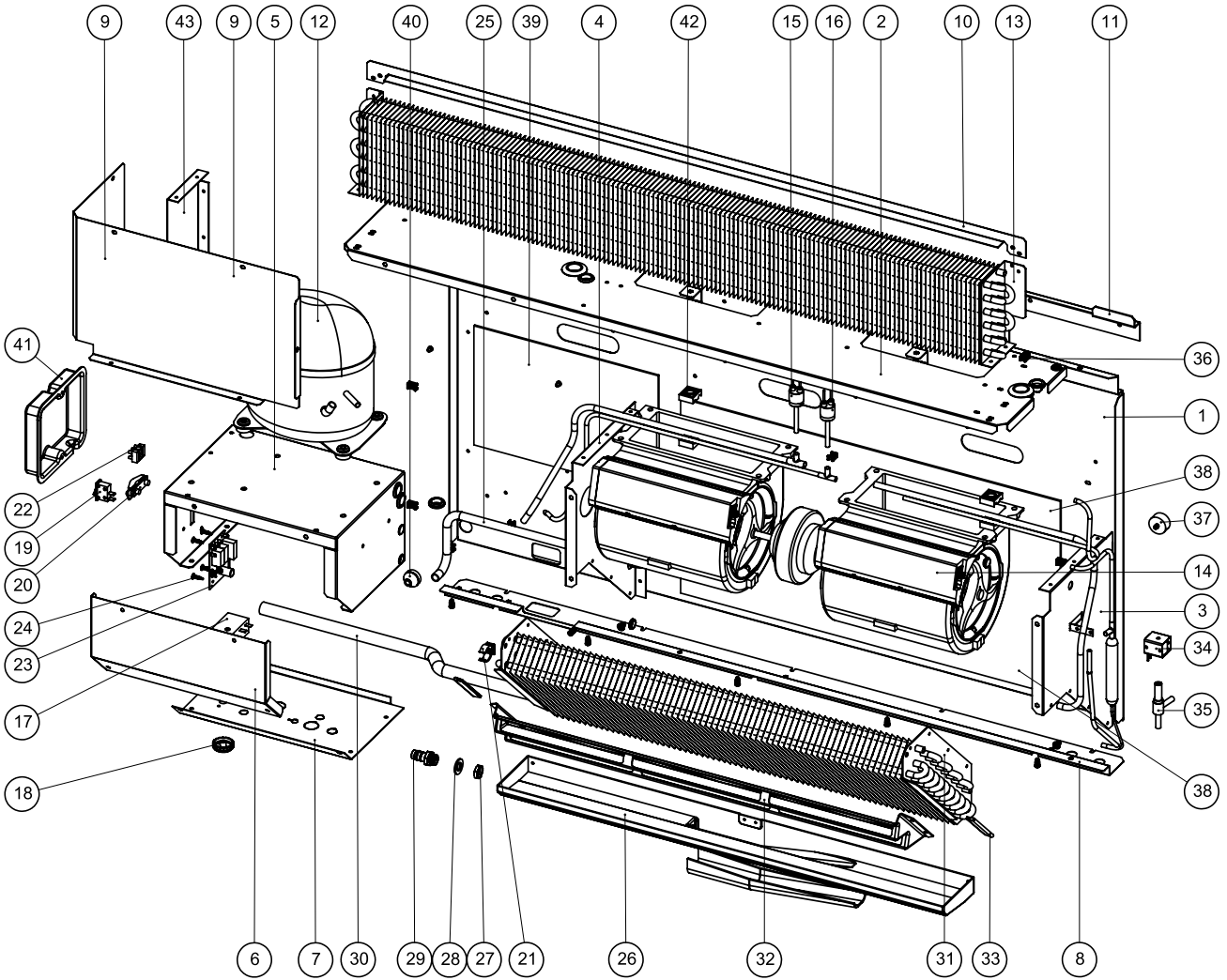
DH 60 VPR+ yedek parça çizimi ve listesi

Komple gösterim



Bilgi

Yedek parçaların pozisyon numaraları, kullanım kılavuzunda parçalar için kullanılan pozisyon numaralarından farklıdır.



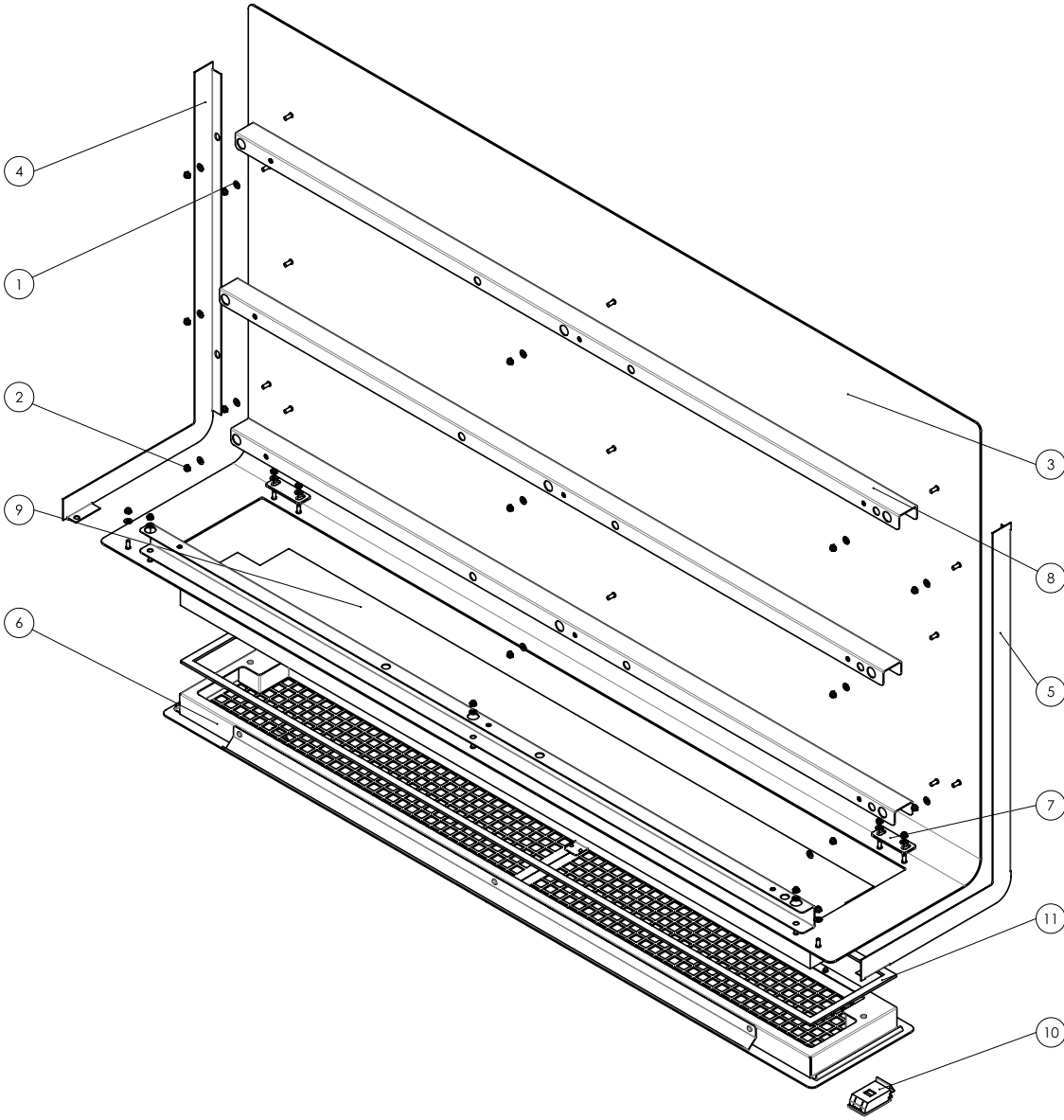
NO.	SPARE PART	NO.	SPARE PART
1	Structural back	23	Electronic controller
2	Condensing coil base support	24	PCB spacer
3	Right side panel	25	Humidistat venting hose
4	Left side panel	26	Water pan
5	Compressor base plate	27	Nut for hose fitting
6	Control cover	28	Sealing washer
7	Dashboard	29	Hose fitting
8	Botton housing profile	30	Hosing
9	Compressor cover	31	Evaporator coil
10	Condensing coil insulating profile	32	Drops tray
11	Wall bracket	33	Edge profile
12	Compressor	34	Defrost valve coil
13	Condensator coil	35	Defrost valve
14	Fan	36	Cable tie mount
15	Low pressure switch	37	Adjustable wall spacer
16	High pressure switch	38	Insulating foam
17	Humidistat	39	Acustic insulating foam
18	Humidistat knob	40	Cable Gland
19	Fan mode switch	41	Power supply cover
20	Cable clamp	42	Copper tube bracket
21	Pipe clip	43	Compressor strength support
22	Terminal strip		

DH 60 VPR+ ön kapağı



Bilgi

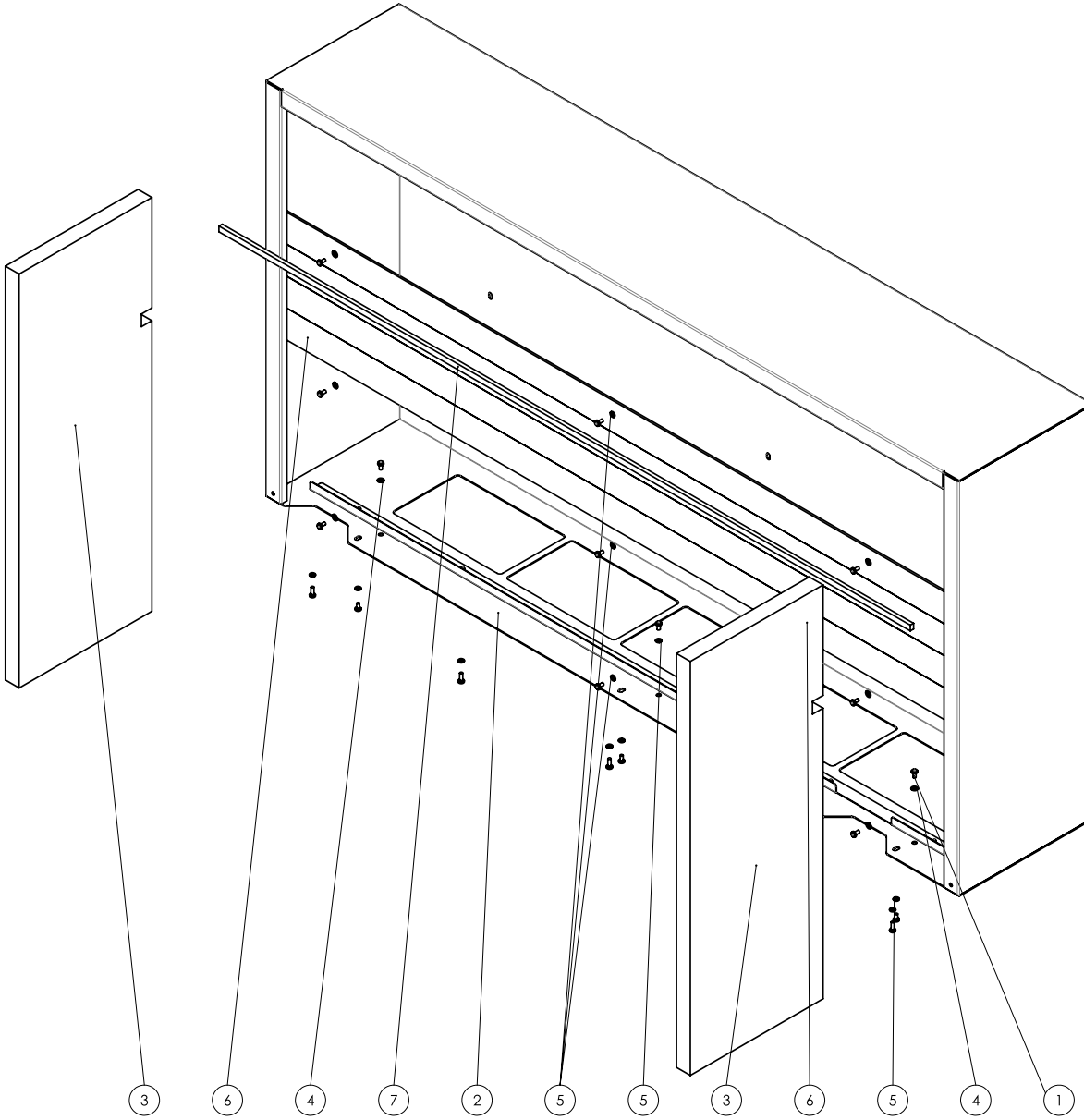
Yedek parçaların pozisyon numaraları, kullanım kılavuzunda parçalar için kullanılan pozisyon numaralarından farklıdır.



Poz No.	Yedek parça	Poz No.	Yedek parça
1	Pul (DIN 125 - A Ø4,3)	7	Ara sac (K-Ara sac-00735-01)
2	Somun (altı köşeli, kendinden kilitli DIN 985 - M 4)	8	Mesafe parçası (K-Mesafe parçası-00756-01)
3	Ön panel (K-Ön panel-00762-01)	9	Filtre elemanı (K-Filtre elemanı-00763-01)
4	Yan parça (K-Yan parça-00742-02)	10	Yaylı kilit (DH 30 VPR)
5	Yan parça (K-Yan parça-00741-02)	11	Şerit conta (tek taraflı yapışan hücreli kauçuk 10x3 sw L=2400mm)
6	Filtre muhafazası (K-Filtre muhafazası-00757-02)		

DH 60 VPR+ dış gövdesi**Bilgi**

Yedek parçaların pozisyon numaraları, kullanım kılavuzunda parçalar için kullanılan pozisyon numaralarından farklıdır.



Poz No.	Yedek parça	Poz No.	Yedek parça
1	Cıvata (DIN 7985 - M 4 x 8)	5	Pul (kilittli kenar SKK4, Ø4,3xØ8,2 x 1,2)
2	Dış gövde (K-Dış gövde-00751-01)	6	Şerit conta (EPDM, kendiliğinden yapışan B/H=50/3mm L=1250mm)
3	Yalıtım (K-Yalıtım Yan duvar-00692-01)	7	Şerit conta (EPDM 9x6 L=1250mm)
4	Pul (DIN 125 - A Ø4,3)		

Kullanım sırasında insan veya çevre sađlıđına tehlikeli veya zararlı olabilecek durumlara ilişkin uyarılar



Elektronik cihazlar evsel atık deđildir ve Trkiye'de, elektrikli ve elektronik cihazlar hakkındaki Elektrikli ve Elektronik Teçhizat Atıkları Direktifi'ne (EETA) gre uzman bir tasfiye merkezine gnderilmelidir. Kullandıktan sonra ltfen bu cihazı geęerli yasal dzenlemelere uygun Őekilde tasfiye ediniz.

Cihaz, atmosfere karıŐtıđında çevre iin zararlı olabilecek ve kresel ısınmayı arttıracak florinli bir sera gazı ile alıŐtırılır.

Daha fazla bilgiyi tip etiketinde bulabilirsiniz.

Cihazda bulunan sođutma gazını ulusal yasalara uygun olarak usulne uygun Őekilde tasfiye ettiriniz.

Trotec GmbH

Grebener Str. 7
D-52525 Heinsberg

☎ +49 2452 962-400

☎ +49 2452 962-200

✉ info@trotec.com

www.trotec.com