

CS

## NÁVOD TOPNÝ VENTILÁTOR



CS Tento výrobek je vhodný pouze pro dobře izolované prostory nebo občasné používání.

## Obsah

Pokyny k používání tohoto návodu .....	2
Bezpečnost .....	2
Informace o přístroji.....	5
Transport a skladování.....	7
Instalace a uvedení do provozu .....	7
Obsluha .....	8
Chyby a poruchy .....	10
Údržba.....	11
Technická příloha.....	11
Likvidace.....	13

## Pokyny k používání tohoto návodu

### Symbole



#### Varování před elektrickým napětím

Tento symbol označuje, že existují rizika pro život a zdraví osob, způsobená elektrickým napětím.



#### Varování před horkým povrchem

Tento symbol upozorňuje, že existují rizika ohrožující život a zdraví osob, způsobená horkým povrchem.



#### Výstraha

Signální slovo označuje nebezpečí se střední úrovní rizika, které může mít v případě zanedbání za následek vážné zranění nebo smrt.



#### Pozor

Signální slovo označuje nebezpečí s nízkou úrovní rizika, které může mít v případě zanedbání za následek malé nebo středně těžké zranění.

#### Upozornění

Signální slovo poukazuje na důležité informace (např. na škody na majetku), ale nikoli na nebezpečí.



#### Info

Pokyny s tímto symbolem vám pomohou provádět vaše činnosti rychle a spolehlivě.



#### Postupujte dle návodu

Pokyny s tímto symbolem upozorňují, že je nutné dodržovat návod.

Aktuální verzi tohoto návodu k obsluze si můžete stáhnout z následujícího odkazu:



TFH 20 E



<https://hub.trotec.com/?id=40038>

TFH 22 E



<https://hub.trotec.com/?id=40039>

## Bezpečnost

**Tento návod si před uvedením do provozu/použitím přístroje pečlivě prostudujte a uchovávejte jej vždy v bezprostřední blízkosti místa instalace, příp. u přístroje!**



#### Výstraha

#### Přečtěte si všechny bezpečnostní pokyny a upozornění.

Při nedodržení bezpečnostních pokynů a instrukcí může dojít k úrazu elektrickým proudem, požáru a/ nebo k těžkým zraněním.

#### Dodržujte všechny bezpečnostní pokyny a upozornění.

Tento přístroj mohou používat děti od 8 let věku, dále pak osoby s omezenými psychickými, sensorickými a mentálními schopnostmi nebo postižením, případně s nedostatečnými zkušenostmi nebo vědomostmi, jestliže jej budou používat pod dohledem odpovědné osoby, nebo pokud budou proškoleny v bezpečné obsluze přístroje a přitom budou chápat nebezpečí, vyplývající z jeho užívání.

Tento přístroj není hračka pro děti. Čištění a uživatelskou údržbu nesmějí provádět děti bez dozoru.



### Výstraha

Je nutno zajistit, aby se děti mladší 3 let zdržovaly mimo dosah přístroje, pokud nejsou pod trvalým dohledem.

Děti starší 3 let a mladší než 8 let smí přístroj zapínat a vypínat pouze tehdy, pokud jsou přítomni pod dohledem, nebo pokud byly poučeny o bezpečném používání přístroje a chápou nebezpečí, která vyplývají z jeho používání, za předpokladu, že je přístroj umístěn nebo instalován v normální poloze pro používání.

Děti starší 3 let a mladší než 8 let nesmí zasunovat zástrčku přístroje do zásuvky, nesmí přístroj regulovat, nesmí jej čistit a / nebo provádět uživatelskou údržbu přístroje.



### Výstraha

Nepoužívejte v malých místnostech, pokud se v nich nacházejí osoby, které nemohou místnost samostatně opustit a nejsou pod neustálým dohledem.

- Nepoužívejte přístroj ve místnostech ani prostorách s rizikem exploze, ani je v nich neinstalujte.
- Neprovozujte přístroj v agresivní atmosféře.
- Přístroj nainstalujte nastojato na vodorovnou stabilní plochu takovým způsobem, aby nemohlo dojít k jeho převržení.
- Po vlhkém čištění nechte přístroj vyschnout. Nikdy jej neprovozujte ve vlhkém stavu.
- Přístroj neprovozujte ani neobsluhujte, máte-li mokré nebo vlhké ruce.
- Nevystavujte přístroj přímému vodnímu proudu.
- Nikdy do přístroje nestrkejte předměty ani končetiny.
- Přístroj během provozu nikdy nezakrývejte.
- Z přístroje neodstraňujte bezpečnostní značky, nálepky ani etikety. Všechny bezpečnostní značky, nálepky a etikety udržujte v čitelném stavu.
- Nesedějte na přístroj.
- Přístroj není hračka. K přístroji nesmějí mít přístup děti a zvířata.
- Před každým použitím zkontrolujte, zda přístroj, jeho příslušenství a přípojné části nevykazují poškození. Nepoužívejte vadné přístroje ani jejich části.
- Zajistěte, aby veškeré elektrické kabely mimo přístroj byly chráněny proti poškození (např. zvířaty). Přístroj nikdy nepoužívejte, pokud jsou elektrický kabel nebo síťová přípojka poškozené!
- Elektrická síťová přípojka musí odpovídat údajům v příloze „Technické údaje“.
- Síťovou vidlici zasuňte do řádně jištěné zásuvky.
- Prodlužovací kabely k síťovému kabelu volte podle příkonu přístroje, délky kabelu a účelu použití. Prodlužovací kabel zcela rozviňte. Zabraňte elektrickému přetížení.

- Před prováděním údržby, ošetřování nebo opravy přístroje vytáhněte síťový kabel ze zásuvky elektrické sítě, a to uchopením a vytažením zástrčky.
- Když přístroj nepoužíváte, vypněte jej a vytáhněte síťový kabel ze zásuvky.
- Zkontrolujte příp. poškození síťového kabelu a zástrčky. Pokud zjistíte jakékoli poškození, již se nepokoušejte zařízení uvést znovu do chodu. Objednejte si u výrobce nový síťový kabel se síťovou zástrčkou a vyměňte jím vadný síťový kabel se síťovou zástrčkou. Vadné napájecí síťové kabely představují vážné nebezpečí ohrožující zdraví!
- Při instalaci přístroje dodržujte minimální vzdálenosti od stěn a předmětů, jakož i skladovací a provozní podmínky podle přílohy „Technické údaje“.
- Zajistěte, aby sací a výfukový otvor byly volné.
- Zajistěte, aby strana sání byla vždy bez znečištění a volných předmětů.
- Neinstalujte přístroj na hořlavý podklad.
- Používejte výhradně originální náhradní díly, jinak není zaručen funkční a bezpečný provoz.
- Před přepravou a/nebo prováděním údržby nechte přístroj vychladnout.
- Přístroj nesmí být umístěn přímo pod elektrickou zásuvku ve zdi.
- Nepoužívejte nikdy přístroj, pokud spadl na zem nebo vykazuje viditelné známky poškození.
- Udržujte mezi přívodem vzduchu a odvodem vzduchu přístroje a všemi hořlavými materiály, jako jsou např. textilie, závěsy, postele a pohovky, bezpečnostní vzdálenost uvedenou v Technických údajích, minimálně však 1 metr.

### Použití přístroje v souladu s jeho určením

Přístroj je vhodný pouze pro dobře izolované prostory nebo občasně používání.

Přístroj slouží k vytápění a větrání uzavřených místností. Přístroj je koncipován pro soukromé používání a není vhodný pro komerční využití. Přístroj je zvláště vhodný jako doplňkové topení. Přístroj je určen výhradně k postavení na podlahu.

Jakékoli jiné použití, než je zamýšlené použití, se považuje za nesprávné použití.

### Předvídatelné nesprávné použití

- Přístroj neinstalujte na vlhký ani zaplavený podklad.
- Nepokládejte na přístroj žádné předměty, např. oblečení.
- Nepoužívejte přístroj v blízkosti benzínu, rozpouštědel, laků ani jiných lehce hořlavých výparů, ani jej neskladujte v místnostech, v nichž jsou výše uvedené látky skladovány.
- Nepoužívejte přístroj venku.
- Přístroj nepoužívejte pro vytápění vozidel.
- Nepoužívejte toto topidlo v bezprostřední blízkosti bazénů, van a sprch.
- Přístroj nikdy neponořujte do vody.
- Nevytápějte místnosti menší než 4 m<sup>3</sup>. Hrozí nebezpečí přehřátí!
- Zásadně neprovádějte žádné svévolné konstrukční změny ani nástavby či přestavby přístroje.


### Kvalifikace personálu

Osoby používající tento přístroj musí:

- si musejí být vědomy nebezpečí, které vzniká při práci s elektrickými přístroji ve vlhkém prostředí.
- si musejí prostudovat návod a porozumět mu, zvláště kapitole "Bezpečnost".

Činnosti údržby, které vyžadují otevření krytu, smějí provádět jen odborné elektrotechnické firmy nebo výrobce.

### Symboly na zařízení

Symboly	Význam
	Symbol na zařízení upozorňuje na to, že není přípustné zavěšovat předměty (např. ručníky, oděvy atd.) nad zařízení nebo přímo před něj. Topidlo nesmí být zakrýváno, aby nedošlo k jeho přehřátí, v důsledku čehož by mohlo vzniknout nebezpečí požáru!

### Další nebezpečí



#### Varování před elektrickým napětím

Práce na elektrických konstrukčních částech smí provádět pouze autorizovaná odborná firma!



#### Varování před elektrickým napětím

Před zahájením veškerých prací vytáhněte síťovou zástrčku ze síťové zásuvky!

Nedotýkejte se síťové zástrčky vlhkýma ani mokřýma rukama.

Vytáhněte síťový kabel ze zásuvky elektrické sítě, a to uchopením za zástrčku.



#### Varování před elektrickým napětím

Nebezpečí úrazu elektrickým proudem!

Přístroj není vybaven ochranou proti vodě.

Existuje riziko úrazu elektrickým proudem! Spotřebič nikdy nepoužívejte v místech, kde do něj může vniknout kapající, stříkající nebo tekoucí voda, a nikdy jej neponořujte do vody!



#### Varování před horkým povrchem

Části tohoto přístroje mohou být velmi horké a způsobit popáleniny. Dávejte velký pozor zejména tehdy, pokud jsou přítomny děti nebo jiné osoby, vyžadující ochranu!



#### Výstraha

Při neodborné manipulaci hrozí nebezpečí popálení a riziko úrazu elektrickým proudem.

Přístroj používejte jen v souladu s jeho určením!



#### Výstraha

Pokud tento přístroj používají nezaškolené osoby nesprávně nebo jinak než k určenému účelu, může představovat nebezpečí! Dbejte na kvalifikaci personálu!



#### Výstraha

Přístroj není hračka a nepatří do rukou dětem.



#### Výstraha

Nebezpečí udušení!

Nenechávejte volně ležet obalový materiál. Mohl by být nebezpečný pro děti.



#### Výstraha

Při neodborné instalaci a umístění přístroje hrozí nebezpečí požáru.

Neumísťujte přístroj na hořlavý podklad.

Neumísťujte přístroj na kobercové plochy s vysokým vlasem.



#### Výstraha

Přístroj se nesmí zakrývat, aby a zamezilo jeho přehřátí a tím se předešlo nebezpečí požáru!

## Chování v případě havárie

1. Vypněte přístroj.
2. Odpojte přístroj od elektrické sítě vytažením síťové zástrčky přístroje ze síťové zásuvky. Držte přitom zástrčku, nikoli kabel.
3. Vadný přístroj nepřipojujte zpět k síťové přípojce.

## Ochrana před přehřátím

Přístroj je vybaven bezpečnostním termostatem, který se aktivuje při jeho přehřátí (tj. překročení provozní teploty).

Když se zapne bezpečnostní termostat, vypne se topení.

Ventilátor běží dále.

Jakmile se přístroj dostatečně ochladí, topení se opět zapne.

Zjistěte příčinu přehřátí.

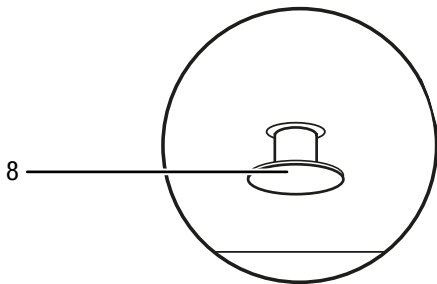
Pokud se při přehřátí nezapne bezpečnostní termostat, sepne ochrana proti přehřátí. Přístroj se pak zcela vypne. Kontaktujte v takovém případě zákaznický servis a nechte vyměnit ochranu proti přehřátí.

## Ochrana proti převrácení

Přístroj je vybaven spínačem ochrany proti převrácení (8).

Ochrana proti převrácení je bezpečnostní zařízení, které slouží k minimalizaci nebezpečí vzniku požáru v případě neúmyslného převrácení. Přístroj se vypne, když se vychýlí ze svislé polohy, např. případě, že se převrátí.

Spínač ochrany proti převrácení se nachází na spodní straně přístroje.



Teprve tehdy, když je spínač ochrany proti převrácení (8) zcela zasunut do přístroj, lze topný ventilátor vůbec používat. To se děje automaticky, když přístroj postavíte na vhodný podklad.

Spínač ochrany proti převrácení vypne přístroj, jakmile se vychýlí o několik stupňů ze své obvyklé svislé polohy. Spínač ochrany proti převrácení sepne také tehdy, když přístroj poněkud nadzvednete, např. při přemístění během provozu. Jakmile je přístroj opět ve svislé poloze na pevném povrchu, lze jej po několika sekundách opět běžně používat.

## Informace o přístroji

### Popis přístroje

Elektrický přímotop TFH 20 E / TFH 22 E slouží k vytváření a distribuci horkého vzduchu, např. v místnostech v interiéru.

Přístroj vytváří teplo pomocí topné spirály. Vzduch v okolí topné spirály je ohříván. Ohřátý vzduch je vháněn pomocí ventilátoru do místnosti.

Přístroj je vybaven vestavěným termostatem a vytváří proto konstantní proud horkého vzduchu.

Kromě toho má přístroj také ochranu proti přehřátí a ochranu proti převrácení integrovanou ve dně přístroje.

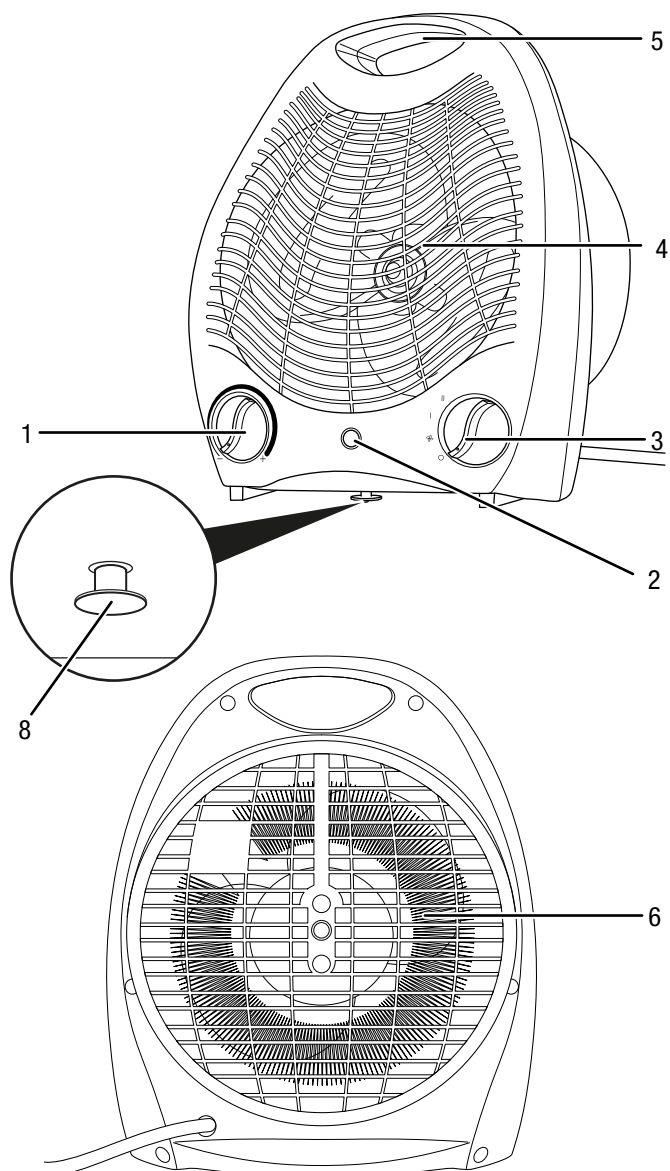
Provoz ventilátoru bez funkce topení je rovněž možný.

Přístroj TFH 22 E má kromě toho také možnost zapnutí oscilace o 90°, což slouží k lepší distribuci teplého vzduchu v místnosti.

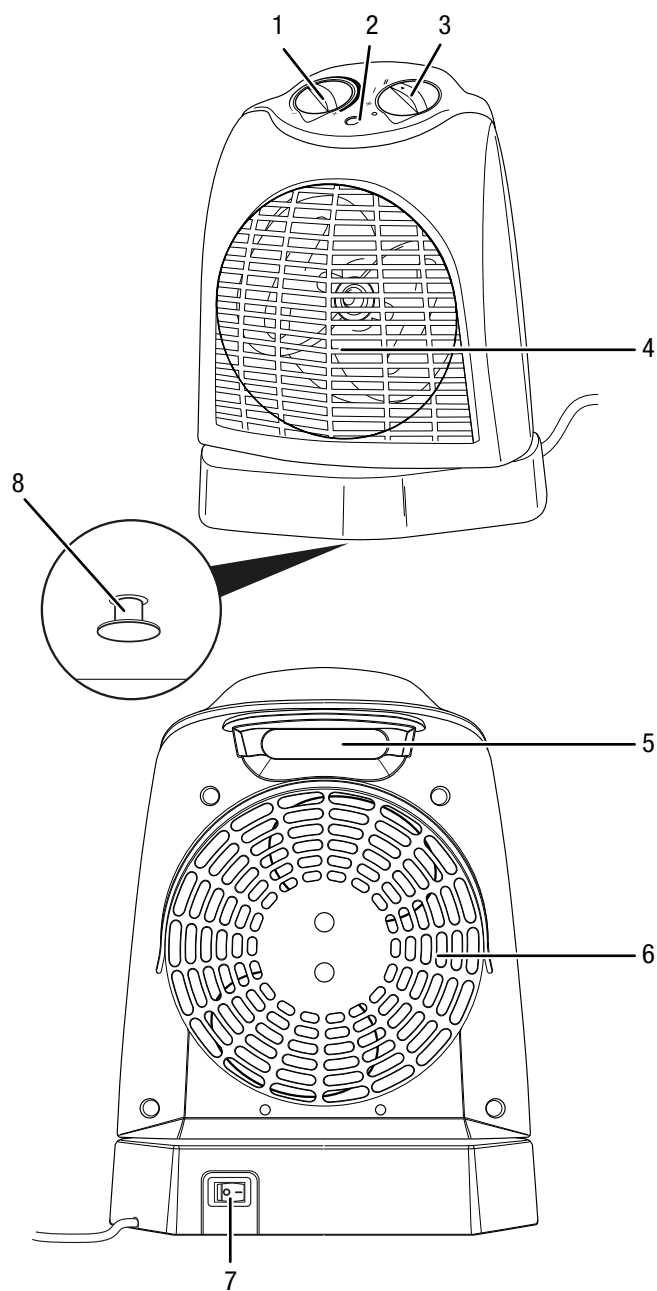
Přístroj není vybaven ochranou proti vodě (IPX0).

**Vyobrazení přístroje**

**TFH 20 E**



**TFH 22 E**



Č.	Označení
1	Otočný spínač pokojového termostatu
2	Provozní světlo
3	Funkční spínač ventilace a stupňů topení
4	Výfukový otvor
5	Transportní rukojeť
6	Přívodní vzduchový otvor
7	Spínač oscilace (pouze u TFH 22 E)
8	Spínač ochrany proti převrácení

## Transport a skladování

### Upozornění

Pokud je přístroj skladován nebo přepravován neodborně, může dojít k jeho poškození. Respektujte informace o transportu a skladování přístroje.

### Transport

**Před** každým transportem dbejte následujících pokynů:

- Vypněte přístroj.
- Odpojte přístroj od elektrické sítě vytažením síťové zástrčky přístroje ze síťové zásuvky. Držte přitom zástrčku, nikoli kabel.
- Netahejte za síťový kabel!
- Nechte přístroj dostatečně vychladnout.

### Skladování

**Před** každým uskladněním dodržujte následující pokyny:

- Odpojte přístroj od elektrické sítě vytažením síťové zástrčky přístroje ze síťové zásuvky. Držte přitom zástrčku, nikoli kabel.
- Nechte přístroj dostatečně vychladnout.

Pokud přístroj nepoužíváte, dodržujte tyto skladovací podmínky:

- Přístroj skladujte v suchém prostředí, chráněný proti mrazu a horku.
- Přístroj skladujte ve vzpřímené poloze, na bezprašném místě, chráněném před přímým slunečním světlem.
- Přístroj případně ochraňte proti vniknutí prachu zakrytím vhodným obalem.
- Na přístroj neumísťujte žádná další zařízení ani předměty, abyste zabránili jeho poškození.

## Instalace a uvedení do provozu

### Rozsah dodávky

- 1 x Topný ventilátor
- 1 x Návod k obsluze

### Rozbalení přístroje

1. Otevřete krabici a vyjměte přístroj.
2. Z přístroje kompletně odstraňte obal.
3. Síťový kabel zcela rozviňte. Dbejte na to aby nebyl síťový kabel poškozen a nepoškozďte jej při odvíjení.

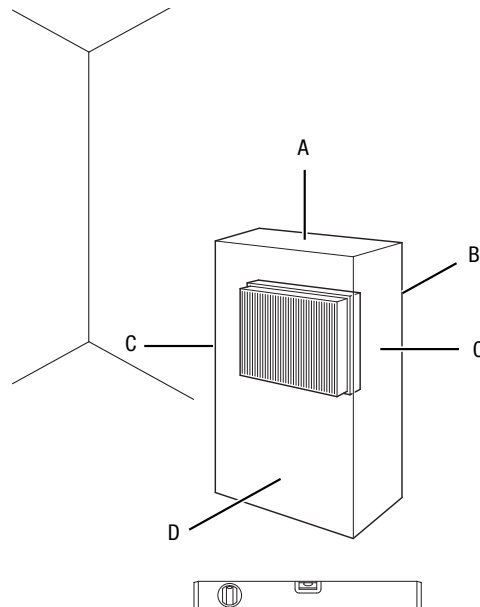
## Uvedení do provozu



### Info

Při prvním uvedení do provozu nebo není-li přístroj dlouho používán se může tvořit zápach.

Při instalaci přístroje dbejte na minimální vzdálenost od stěn a předmětů dle kapitoly Technická příloha.



- Před každým uvedením přístroje do provozu zkontrolujte stav síťového kabelu. V případě pochybností, zda je přístroj v bezchybném stavu, zavolejte zákaznický servis.
- Postavte přístroj do stabilní polohy tak, aby se nemohl převrátit, na rovnou podlahu odolnou proti působení tepla.
- Při pokládání síťového kabelu či dalšího elektrického kabelu se vyhněte místům s nebezpečím zakopnutí, zejména při instalaci přístroje ve středu místnosti. Používejte kabelové lávky.
- Zajistěte, aby byly prodlužovací kabely kompletně rozvinuté.
- Dávejte pozor na to, aby proudění vzduchu nebránily záclony ani jiné předměty.
- Namontujte a postavte přístroj tak, aby nebyl umístěn přímo pod nebo před síťovou zásuvkou ve zdi.
- Přístroj umístěte tak, aby po jeho zapnutí neproudil vystupující vzduch nikdy přímo na osoby, zvířata a rostliny.
- TFH 22 E: Dejte prosím pozor na to, že se přístroj otáčí, jakmile zapnete oscilaci. Přístroj má rozsah otáčení okolo 90° směrem dopředu a do stran.
- Zajistěte, aby byl přístroj chráněn před vlhkostí a vodou a nemohl s nimi přijít do styku.

### Připojení síťového kabelu

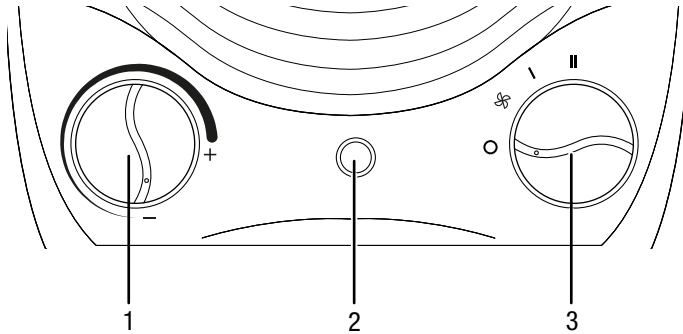
- Připojte síťovou zástrčku do řádně jištěné síťové zásuvky.
- Síťový kabel položte za přístrojem. Dbejte na to, aby kabel nikdy nebyl veden vpředu před přístrojem!

**Obsluha**

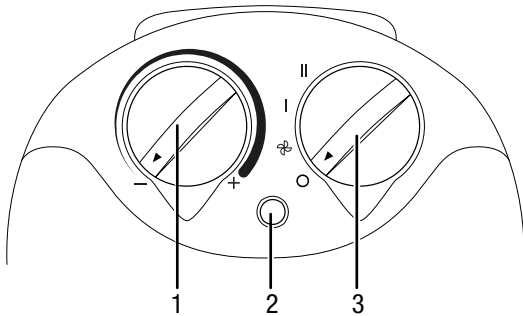
- Neotvírejte okna ani dveře.

**Ovládací panel**

**TFH 20 E**



**TFH 22 E**



Č.	Označení
1	Otočný spínač pokojového termostatu
2	Provozní kontrolka
3	Funkční spínač ventilace a stupňů topení <b>O:</b> VYP : Studený vzduch / ventilace <b>I:</b> Stupeň vytápění 1 (1000 W) <b>II:</b> Stupeň vytápění 2 (2000 W)

**Zapnutí přístroje**



**Info**

Provozní kontrolka (2) svítí, jakmile je otočný přepínač (1) nastaven na teplotu, která je vyšší než teplota v místnosti, a funkční spínač (3) je alespoň v poloze Studený vzduch / ventilace.

Poté, co jste přístroj instalovali tak, jak je popsáno v kapitole Uvedení do provozu, a je připraven k použití, můžete jej zapnout.

**Nastavení stupně vytápění**



**Info**

Zvolte menší výkon, např. pro malou místnost. Pokud to nestačí, přepněte na vysoký stupeň.

1. Nastavte funkční spínač (3) do polohy I.  
⇒ Příklad běží na stupni vytápění 1.
2. Abyste dosáhli maximálního topného výkonu, nastavte funkční spínač (3) do polohy II.  
⇒ Příklad běží na stupni vytápění 2.

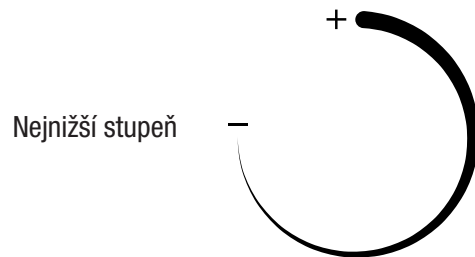
**Provoz se studeným vzduchem**

Chcete-li používat přístroj jako ventilátor, nastavte funkční spínač (3) na stupeň ventilace .

**Nastavení pokojového termostatu**

1. Nastavte plynulý otočný spínač (1) pokojového termostatu na požadovanou teplotu místnosti.

Nejvyšší stupeň



Chcete-li dosáhnout ideálního nastavení termostatu, postupujte takto:

1. Nastavte regulátor termostatu na nejvyšší stupeň.
2. Po dosažení požadované teploty otáčejte regulátorem termostatu pomalu zpátky, dokud se přístroj nevypne.  
⇒ Příklad nyní automaticky zachová požadovanou úroveň teploty.

Pokojev termostat reguluje teplotu v místnosti automaticky:

- Při překročení nastavené hodnoty se vypne topení a ventilace.
- Jakmile je hodnota pod nastavenou hodnotou, zapne se opět topení a ventilace.



**Info**

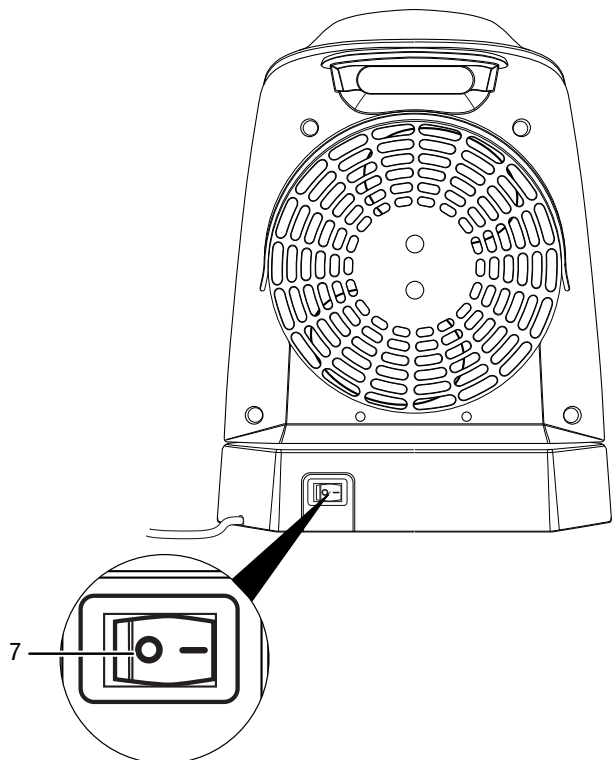
Požadovaná teplota v místnosti by měla být vyšší než aktuální teplota místnosti.



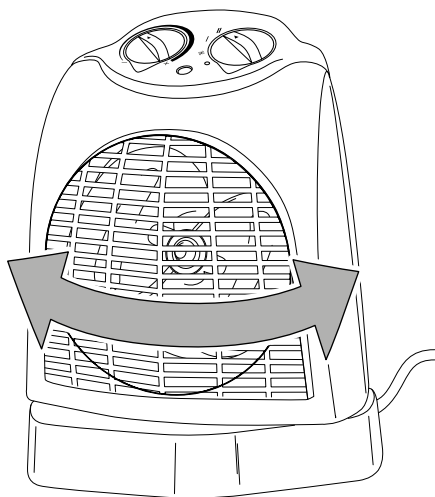
## Nastavení oscilace (jen TFH 22 E)

Funkcí oscilace dosáhnete rovnoměrného vytápění nebo ventilace.

1. Nastavte spínač oscilace (7) na noze přístroje do polohy I.



- ⇒ Oscilace je zapnutá.
- ⇒ Přístroj se otáčí až o 90°.



2. Nastavte spínač oscilace (7) do polohy 0, chcete-li oscilaci opět vypnout.

### Upozornění

Otočný mechanismus nikdy nepřenasťavujte rukou. Mechanismus by mohl být poškozen. Používejte pouze spínač oscilace (7), chcete-li změnit směr ventilace.



### Info

Oscilace funguje dále, i když se ventilátor vypne.

## Vypnutí



### Varování před elektrickým napětím

Nedotýkejte se síťové zástrčky vlhkými nebo mokřkými rukama.

- Nastavte otočný přepínač pokojového termostatu (1) na nejvyšší stupeň.
- Nastavte funkční spínač (3) do polohy (jen ventilace).
- Než přístroj vypnete, nechte ventilátor po dobu 3 minut běžet.
- Přístroj vypněte otočením funkčního spínače (3) do polohy 0.
- Odpojte přístroj od elektrické sítě vytažením síťové zástrčky přístroje ze síťové zásuvky. Držte přitom zástrčku, nikoli kabel.
- Nechte přístroj zcela vychladnout.
- V případě potřeby přístroj vyčistěte v souladu s pokyny uvedenými v kapitole Údržba.
- Přístroj skladujte v souladu s pokyny uvedenými v kapitole transport a skladování.

## Chyby a poruchy



### Varování před elektrickým napětím

Činnosti, které vyžadují otevření přístroje, smějí provádět výhradně jen autorizované odborné firmy nebo výrobce.

### Upozornění

Po každé údržbě a opravě vyčkejte minimálně 3 minuty. Teprve poté přístroj znovu zapněte.

Přístroj byl během výroby několikrát testován, zda bezchybně funguje. Pokud by se však přesto objevily funkční poruchy, zkontrolujte přístroj podle následujícího seznamu.

### Přístroj se nespouští:

- Zkontrolujte síťové připojení.
- Zkontrolujte příp. poškození síťového kabelu a zástrčky. Pokud zjistíte jakékoli poškození, již se nepokoušejte zařízení uvést znovu do chodu. Objednejte si u výrobce náhradní kabel a vyměňte vadný síťový kabel.
- Zkontrolujte zabezpečení sítě ze strany budovy zákazníka.
- Zkontrolujte pokojovou teplotu. Pokojový termostat se zřejmě vypnul, neboť byla dosažena požadovaná teplota v místnosti.
- Motor je zřejmě vadný. Vadný motor nechte vyměnit odbornou elektro firmou.
- Zkontrolujte, zda přístroj stojí rovně a na rovné podlaze. Zřejmě s aktivoval spínač ochrany proti převrácení, neboť se přístroj převrátil. Postavte přístroj vždy na vhodný podklad, na kterém může stát celou svou plochou podstavce a ve svislé poloze.
- Pokojový termostat je zřejmě vadný. Vadný pokojový termostat nechte vyměnit odbornou elektro firmou.
- Ochrana proti přehřátí sepnula. Nechte provést kontrolu elektrického systému kvalifikovaným servisním technikem nebo firmou Trotec a vyměňte ochranu proti přehřátí.

### Přístroj je zapnutý, ventilátor běží, ale přístroj netopí:

- Zkontrolujte, zda je nastaven stupeň vytápění.
- Zkontrolujte pokojovou teplotu. Pokojový termostat se zřejmě vypnul, neboť byla dosažena požadovaná teplota v místnosti.
- Zkontrolujte, zda sepnula ochrana proti přehřátí (viz kapitola Bezpečnost).
- Topný odpor je zřejmě přepálený. Vadný topný odpor nechte vyměnit odbornou elektro firmou.
- Pokojový termostat je zřejmě vadný. Vadný pokojový termostat nechte vyměnit odbornou elektro firmou.

### Dmychadlo nepracuje:

- Překontrolujte, zda je přístroj zapnutý.
- Zkontrolujte síťovou přípojku.
- Zkontrolujte příp. poškození síťového kabelu nebo konektoru.
- Překontrolujte, zda je nastaven stupeň ventilace.
- Překontrolujte, zda je zapnutý pokojový termostat. Nastavte plynulý otočný spínač pokojového termostatu vyšší teplotu, než je aktuální teplota v místnosti.
- Motor ventilátoru je zřejmě vadný. Vadný motor ventilátoru nechte vyměnit odbornou elektro firmou.

### Proud vzduchu je menší:

- Překontrolujte vstup a výstup vzduchu. Vstup a výstup vzduchu musí být volné. V případě potřeby odstraňte nečistoty. Respektujte minimální vzdálenosti od stěn a předmětů podle technických údajů.

### Přístroj je hlučný, příp. vibruje:

- Zkontrolujte, zda je přístroj postaven nastojato a stabilně.

### Přístroj po kontrolách nefunguje bezvadně:

Kontaktujte zákaznický servis. Předajte přístroj k opravě do autorizované odborné firmy v oboru elektro nebo výrobci.

## Údržba

### Činnosti před zahájením údržby



#### Varování před elektrickým napětím

Nedotýkejte se síťové zástrčky vlhkými nebo mokřými rukama.

- Vypněte přístroj.
- Odpojte přístroj od elektrické sítě vytažením síťové zástrčky přístroje ze síťové zásuvky. Držte přitom zástrčku, nikoli kabel.
- Nechte přístroj zcela vychladnout.



#### Varování před elektrickým napětím

Činnosti, které vyžadují otevření přístroje, směji provádět výhradně jen autorizované odborné firmy nebo výrobce.

### Vyčištění skříně



#### Varování před elektrickým napětím



Nikdy přístroj neponořujte do vody!

Pouzdro přístroje vyčistěte mírně navlhčeným měkkým hadříkem, který nepouští vlákna. Dbejte na to, aby do pláště přístroje nevnikla vlhkost. Dbejte na to, aby se vlhkost nedostala do kontaktu s elektrickými součástmi přístroje. K navlhčení hadříku nepoužívejte žádné agresivní čisticí prostředky, jako jsou např. čisticí spreje, rozpouštědla, čističe s obsahem alkoholu nebo abrazivní prostředky.

Plášť přístroje po vyčištění otřete do sucha.

## Technická příloha

### Technické údaje

Parametry	Hodnota	
Model	TFH 20 E	TFH 22 E
Topný výkon	Stupeň 1: jen ventilace Stupeň 2: 1000 W Stupeň 3: 2000 W	jen ventilace 1000 W 2000 W
Rychlost výstupu vzduchu	2,8 m/s	2,8 m/s
Pracovní rozsah	-15 °C až +85 °C	-15 °C až +85 °C
Síťová přípojka	220-240 V / 50-60 Hz	220-240 V / 50-60 Hz
Příkon max.	2000 W	2000 W
Jmenovitý příkon	8,7 A	8,7 A
Druh konektoru	CEE 7/17	CEE 7/17
Délka kabelu	1,2 m	1,2 m
Třída ochrany	II / 	II / 
Druh krytí	IPX0	IPX0
Ochrana proti přehřátí	70 °C	75 °C
Hmotnost	0,8 kg	1 kg
Rozměry (délka x šířka x výška)	120 x 210 x 260 mm	150 x 230 x 300 mm
Min. vzdálenosti od stěn / předmětů	A: nahoře: 50 cm B: vzadu: 50 cm C: ze strany: 50 cm D: vpředu: 120 cm	50 cm 50 cm 50 cm 120 cm

Požadavky na informace týkající se elektrických lokálních topidel

Parametry	Hodnota / Údaj	
	TFH 20 E	TFH 22 E
Model	TFH 20 E	TFH 22 E
<b>Tepelný výkon</b>		
jmenovitý tepelný výkon $P_{nom}$	2,0 kW	2,0 kW
Minimální tepelný výkon (orientační) $P_{min}$	1,0 kW	1,0 kW
Maximální trvalý tepelný výkon $P_{max,c}$	2,0 kW	2,0 kW
<b>Příkon</b>		
Ve vypnutém stavu $P_0$	0 W	0 W
V pohotovostním stavu $P_{sm}$	N/A	N/A
Ve volnoběžném stavu $P_{idle}$	0 W	0 W
V propojeném pohotovostním režimu $P_{nsm}$	N/A	N/A
Pohotovostní stav se zobrazením informací nebo statusu	NE	NE
Úroveň využití vytápění místností za rok v aktivním režimu $\eta_{s,an}$	85,0 %	85,0 %
<b>Typ regulátoru tepelného výkonu / teploty v místnosti</b>		
Jednostupňový tepelný výkon, bez kontroly teploty v místnosti	NE	NE
Dva nebo více manuálních stupňů, bez kontroly teploty v místnosti	NE	NE
Regulátor teploty v místnosti s mechanickým termostatem	ANO	ANO
S elektronickým regulátorem teploty v místnosti	NE	NE
Elektronický regulátor teploty v místnosti s regulací denní doby	NE	NE
Elektronický regulátor teploty v místnosti s regulací pro dny v týdnu	NE	NE
<b>Další možnosti regulace</b>		
Regulátor teploty v místnosti s rozpoznáním přítomnosti	NE	NE
Regulátor teploty v místnosti s detekcí otevřeného okna	NE	NE
Možnost dálkového ovládní	NE	NE
Adaptivní regulace začátku topení	NE	NE
Omezení provozní doby	NE	NE
Senzor s černou kuličkou	NE	NE
Funkce samoučení	NE	NE
Přesnost regulace	NE	NE
kontaktní údaje	Trotec GmbH Grebbener Straße 7 52525 Heinsberg	

N/A: Není relevantní

## Likvidace

Obalové materiály vždy likvidujte způsobem šetrným k životnímu prostředí a v souladu s platnými místními předpisy o likvidaci.



Symbol přeškrtnuté popelnice označuje, že toto zařízení a všechny související komponenty nesmí být po skončení životnosti – v souladu se směrnicí o odpadních elektrických a elektronických zařízeních (2012/19/EU) a vnitrostátními právními předpisy – likvidovány v rámci domovního odpadu.

Pro účely bezplatného vrácení jsou vám ve vaší blízkosti k dispozici sběrná místa pro staré elektrické nebo elektronické přístroje. Adresy získáte u vašeho městského úřadu nebo podniku komunálních služeb. V mnoha zemích EU se také můžete dozvědět na webu <https://hub.trotec.com/?id=45090> více o dalších možnostech vrácení. Jinak prosím kontaktujte oficiální, ve vaší zemi schválenou firmu zabývající se likvidací použitých přístrojů.

Oddělený sběr starých elektrických a elektronických přístrojů má umožnit jejich opětovné využití, recyklaci materiálů nebo k jiné formy využití starých zařízení, a rovněž zamezit při likvidaci nebezpečných látek, které mohou být obsaženy v zařízení, negativním důsledkům na životní prostředí a vlivům na lidské zdraví.

Trotec GmbH

Grebener Str. 7  
52525 Heinsberg  
Germany

☎ +49 2452 962-0

☎ +49 2452 962-200

✉ [online@trotec.com](mailto:online@trotec.com)

[www.trotec.com](http://www.trotec.com)