

HU

KEZELÉSI ÚTMUTATÓ
FŰTŐVENTILÁTOR



HU A termék kizárólag jól szigetelt helyiségek fűtésére vagy alkalmankénti használatra alkalmas.

Tartalomjegyzék

Tudnivalók a kezelési útmutatóhoz 2

Biztonság 2

Információk a készülékről 5

Szállítás és tárolás 7

Szerelés és üzembe helyezés 7

Kezelés 8

Hibák és zavarok 10

Karbantartás 11

Műszaki függelék 11

Ártalmatlanítás 13

Tudnivalók a kezelési útmutatóhoz

Jelképek



Figyelmeztetés villamos feszültségre

Ez a jelkép arra hívja fel a figyelmet, hogy villamos feszültség miatt személyek életét és egészségét fenyegető veszélyek állnak fenn.



Figyelmeztetés forró felületre

Ez a jelkép arra hívja fel a figyelmet, hogy forró felületek miatt személyek életét és egészségét fenyegető veszélyek állnak fenn.



Figyelmeztetés

Ez a figyelmeztetés közepes kockázati fokú veszélyeztetést jelöl, aminek - ha nem hárítja el - halálos kimenetelű vagy súlyos személyi sérülés lehet a következménye.



Vigyázat

Ez a figyelmeztetés alacsony kockázati fokú veszélyeztetést jelöl, aminek - ha nem hárítja el - csekély vagy mérsékelt személyi sérülés lehet a következménye.

Utalás

Ez a figyelmeztetés fontos információkra (pl. anyagi károokra) hívja fel a figyelmet, de nem utal veszélyeztetésekre.



Infó

Az ezzel a jelképpel megjelölt hivatkozások segítik Önt tevékenységeinek gyors és biztos végrehajtásában.



Tartsa be az utasítást

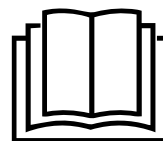
Az ezzel a jelképpel megjelölt hivatkozások arra hívják fel a figyelmet, hogy figyelembe kell venni a kezelési útmutatót.

A kezelési útmutató aktuális változatát és az EU-megfelelőségi nyilatkozatot a következő linkről tudja letölteni:

TFH 20 E



<https://hub.trotec.com/?id=40038>



TFH 22 E



<https://hub.trotec.com/?id=40039>

Biztonság

Olvassa el gondosan ezt az útmutatót a készülék üzembe helyezése/használatá előt és tartsa az útmutatót mindig a felállítási hely közvetlen közelében, ill. a készüléken!



Figyelmeztetés

Olvasson el minden biztonságtechnikai útmutatót és utasítást.

A biztonságtechnikai útmutató és utasítások betartásánál elkövetett mulasztások áramütést, tüzet és/vagy súlyos sérülést okozhatnak.

Őrizze meg a biztonságtechnikai útmutatót és utasítást a későbbiekre is.

Ezt a készüléket akkor használhatják gyermekek 8 éves kortól felfelé, valamint csökkent fizikai, szenzorikus vagy mentális képességű vagy tapasztalattal és tudással nem rendelkező személyek, ha felügyelet alatt vannak, vagy a készülék biztonságos használatáról oktatást kaptak és a használatból eredő veszélyeket megértették.

Gyermekeknek nem szabad játszani a készülékkel. A tisztítást és a felhasználói karbantartást nem végezhetik gyermekek felügyelet nélkül.



Figyelmeztetés

A 3 évnél fiatalabb gyermekeket távol kell tartani a készüléktől, kivéve, ha folytonos felügyelet alatt állnak. 3 évnél idősebb és 8 évnél fiatalabb gyermekek a készüléket csak akkor kapcsolhatják be és ki, ha felügyelet alatt állnak vagy a készülék biztonságos használatáról oktatást kaptak és a használatból eredő veszélyeket megértették, feltéve, hogy a készülék normál használati helyzetében van elhelyezve vagy telepítve.

3 évnél idősebb és 8 évnél fiatalabb gyermekek nem dughatják a dugót a dugaszoló aljzatba, nem szabályozhatják a készüléket, nem tisztíthatják a készüléket és/vagy nem hajthatják végre a felhasználó által végzendő karbantartást.



Figyelmeztetés

Ne használja a készüléket kis helyiségekben, ha abban emberek tartózkodnak, akik nem tudják a helyiséget saját erejükből elhagyni és nem állnak folytonos felügyelet alatt.

- Ne üzemeltesse és ne állítsa fel a készüléket robbanásveszélyes helyiségekben vagy területeken.
- Ne üzemeltesse a készüléket agresszív atmoszférában.
- Állítsa fel a készüléket függőlegesen és stabilan teherbíró alapfelületen.
- Nedves tisztítás után hagyja megszáradni a készüléket. Ne üzemeltesse azt vizes állapotban.
- Ne üzemeltesse kezelje a készüléket nedves vagy vizes kézzel.
- Ne tegye ki a készüléket közvetlen vízsugárnak.
- Ne dugjon soha tárgyakat vagy végtagokat a készülékbe.
- Üzem közben ne takarja le a készüléket.
- Ne távolítson el biztonsági jelöléseket, matricákat vagy címkéket a készülékről. Tartsa a biztonsági jelöléseket, matricákat és címkéket olvasható állapotban.
- Ne üljön rá a készülékre.
- A készülék nem játék. Gyermekeket és állatokat tartson távol tőle. Csak felügyelet alatt használja a készüléket.
- Ellenőrizze minden használat előtt a készüléket, annak tartozékait és csatlakozórészeit, hogy vannak-e sérülések rajtuk. Ne használjon meghibásodott készüléket vagy alkatrészeket.
- Gondoskodjon arról, hogy minden, a készüléken kívül található villamos kábel védve legyen a sérülésektől (pl. állatoktól). Ne használja soha a készüléket, ha a villamos kábel vagy a hálózati csatlakozó sérült!
- A hálózati csatlakozásnak meg kell felelnie a Műszaki függelék adatainak.
- Dugja a hálózati csatlakozódugót szabályszerűen biztosított dugaszolóaljzatba.

- Válasszon hosszabbítót a hálózati csatlakozókábelhez a készülék teljesítményigénye, a kábelhosszúság és a felhasználási cél figyelembe vételével. A hosszabbítókábelt tekerje teljesen le. Kerülje az elektromos túlterhelést.
- Karbantartási, ápolási vagy javítási munkák előtt úgy húzza ki a hálózati csatlakozókábelt a dugaszolóaljzatból., hogy a csatlakozódugónál fogja meg.
- Kapcsolja ki a készüléket és távolítsa el a hálózati csatlakozókábelt a dugaszolóaljzatból, ha nem használja a készüléket.
- Ellenőrizze, hogy sérült-e a hálózati kábel és a csatlakozódugó. Ha sérüléseket állapít meg, ne próbálja újra használatba venni a készüléket. Rendeljen meg a Trotec cégnél egy új hálózati kábelt csatlakozódugóval és helyettesítse ezzel a megrongálódott hálózati kábelt és csatlakozódugót.
A meghibásodott hálózati csatlakozókábelek komoly veszélyt jelentenek az egészségre!
- Felállításkor tartsa be a minimális távolságot falaktól és tárgyaktól, valamint a tárolási és üzemeltetési feltételeket, a Műszaki függelék szerint.
- A készülék levegőkilépése és minden éghető anyag, mint pl. textilek, függönyök, ágyak és kanapék, között tartson be legalább 1 m biztonsági távolságot.
- Biztosítsa, hogy a levegő belépése és kilépése szabad legyen.
- Biztosítsa, hogy a beszívás oldala szennyeződésektől és laza tárgyaktól mindig mentes legyen.
- Ne állítsa a készüléket éghető aljzatra.
- Kizárólag eredeti tartalékalkatrészeket használjon, mert egyébként nem garantált a működőképes és a biztonsági követelményeknek megfelelő üzemelés.
- Hagyja lehűlni a készüléket a szállítás és/vagy karbantartási munkák előtt.
- Nem szabad a készüléket közvetlenül fali dugaszoló aljzat alatt felállítani.
- Ha ezt a készüléket leejtette vagy sérülések szemmel látható jeleit tapasztalja, utána már ne használja.

Rendeltetészerű használat

A készülék csak jól szigetelt helyiségekhez vagy alkalmankénti használatra alkalmas.

A fűtőventilátor zárt helyiségek fűtésére és szellőztetésére szolgál. A készülék magáncélú használatra készült és ipari felhasználásra alkalmatlan. A készülék különösen alkalmas pótfűtésként. A készülék kizárólag padlóra történő felállításához készült.

Előre látható helytelen alkalmazás

- Ne állítsa a készüléket nedves, ill. elárasztott aljzatra.
- Ne helyezzen tárgyakat, pl. ruhadarabokat a készülékre.
- Ne használja a készüléket benzin, oldószerek, lakkok vagy más könnyen gyulladó gőzök közelében vagy olyan helyiségekben, amelyekben ilyen anyagokat tárolnak.
- Ne használja a készüléket a szabadban.
- Ne használja a készüléket járművek fűtésére.
- Ezt a fűtőkészüléket nem szabad vizes helyiségekben használni (pl. fürdőszobában vagy mosókonyhában).
- Soha ne merítse a készüléket vízbe.
- Ne fűtsön 4 m³-nél kisebb térfogatú helyiségeket. Túlmelegedés veszélye áll fenn!
- A rendeltetésszerű használatától eltérő más alkalmazás ésszerűen előre látható helytelen alkalmazásnak számít.
- Ne végezzen önhatalmú szerkezeti átalakításokat, valamint rá- és átépítéseket a készüléken.


Személyi képesítés

Azoknak a személyeknek, akik ezt a készüléket használják:

- tudatában kell lenniük azoknak a veszélyeknek, amelyek elektromos készülékekkel nedves környezetben végzett munka során keletkeznek.
- el kellett olvasniuk és meg kellett érteniük a kezelési útmutatót, különösen a biztonságra vonatkozó fejezetet.

Csak villamos szakvállalatok vagy a Trotec végezhetnek el olyan karbantartási tevékenységet, amelyhez a készülékház felnyitása szükséges.

Jelképek a készüléken

Jelképek	Jelentés
	Ez a jelkép a készüléken arra hívja fel a figyelmet, hogy nem megengedett tárgyak (pl. törülközők, ruhanemű stb.) felakasztása a készülék fölé vagy közvetlenül a készülék elé. Túlhevülés és tűzveszély elkerülése érdekében a fűtőkészüléket nem szabad letakarni.!

Egyéb veszélyek



Figyelmeztetés villamos feszültségre

Csak meghatalmazott szaküzem végezhet munkát az elektromos alkatrészekben!



Figyelmeztetés villamos feszültségre

A készüléken végzett minden munka előtt távolítsa el a hálózati csatlakozódugót a dugaszolóaljzattól! Ne érintse meg a hálózati csatlakozódugót nedves vagy vizes kézzel.

Úgy húzza ki a hálózati csatlakozókábelt a dugaszolóaljzattól, hogy a csatlakozódugónál fogja meg.



Figyelmeztetés villamos feszültségre

Áramütés veszélye!

A készülék nem érintkezhet vízzel, különben áramütés veszélye áll fenn!

Ne használja ezt a fűtőkészüléket vizes blokkokban!



Figyelmeztetés forró felületre

A készülék részei nagyon felforrósodhatnak és égési sérülést okozhatnak. Különösen figyeljen, ha gyermekek vagy védelemre szoruló személyek tartózkodnak a közelben!



Figyelmeztetés

Szakszerűtlen használat esetén égési sérülés és áramütés veszélye áll fenn.

A készüléket kizárólag rendeltetésszerűen használja!



Figyelmeztetés

A készülék veszélyt jelenthet, ha nem betanított személyek szakszerűtlenül vagy nem a rendeltetésének megfelelően használják! Vegye figyelembe a személyi képesítéseket!



Figyelmeztetés

A készülék nem játékszer és gyermekek kezébe nem való.



Figyelmeztetés

Fulladásveszély!

Ne hagyja a csomagolóanyagot gondatlanul szanaszét heverni. Gyermekek kezében veszélyes játékszerré változhat.



Figyelmeztetés

Szakszerűtlen felállítás esetén tűzveszély áll fenn. Ne állítsa a készüléket éghető aljzatra.

Ne állítsa a készüléket hosszú szálas padlószőnyegre.



Figyelmeztetés

Túlhevülés és tűzveszély elkerülése érdekében a készüléket nem szabad letakarni!

Magatartás vészhelyzetben

1. Kapcsolja ki a készüléket.
2. Vészhelyzetben áramtalanítsa a készüléket: Úgy húzza ki a hálózati csatlakozókábelt a dugaszolóaljzathból, hogy a csatlakozódugónál fogja meg.
3. Meghibásodott készüléket ne csatlakoztasson ismét a hálózatra.

Túlmelegedés-védelem

A készülék biztonsági termosztáttal rendelkezik, ami a készülék túlmelegedése (az üzemi hőmérséklet túllépése) esetén működésbe lép.

Ha a biztonsági termosztát bekapcsolt, a fűtés kikapcsol. A ventilátor tovább működik.

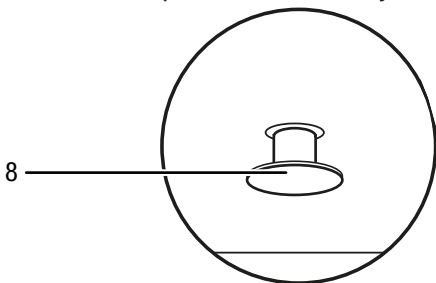
Amikor a készülék eléggé lehűlt, a fűtés újra bekapcsol.

Keresse meg a túlmelegedés okát.

Ha túlmelegedés esetén nem kapcsol a biztonsági termosztát, a túlmelegedésvédelem kiold. Ezután kikapcsol a teljes készülék. Ilyen esetben a túlmelegedésvédelem cseréjéért forduljon a vevőszolgálathoz.

Felborulás-védelem

A készülék felborulásvédő kapcsolóval (8) rendelkezik. A felborulás-védelem olyan biztonsági berendezés, ami véletlen felborulás esetén minimális mértékűre csökkenti a tűzveszélyt. A készülék kikapcsol, ha kibillen álló helyzetéből, pl. ha fellökik. A felborulásvédő kapcsoló a készülék alján található.



A készülék egyáltalán csak akkor használható, ha teljesen betolta a készülékbe a felborulásvédő kapcsolót (8). Ez automatikusan megtörténik, ha a készüléket megfelelő felületre állítja.

A felborulás-védelem kikapcsolja a készüléket, ha néhány fokkal kibillen függőleges helyzetéből. A felborulás-védelem akkor is kiold, ha a készüléket egy kicsit megemeli, pl. működés közbeni szállításhoz. Amikor a készülék újra szilárd felületen áll, néhány másodperc után rendszeren használható.

Információk a készülékről

Készülékleírás

A TFH 20 E / TFH 22 E elektromos fűtőkészülék meleg levegő előállítására és elosztására szolgál, pl. belső helyiségek számára.

A készülék a hőt egy fűtőspirállal állítja elő. A fűtőspirál környezetében felmelegszik a levegő. A felmelegített levegőt ventilátor segítségével a helyiségbe fújja.

A készülék beépített termosztáttal rendelkezik és így állandó meleglevegő-áramot állít elő.

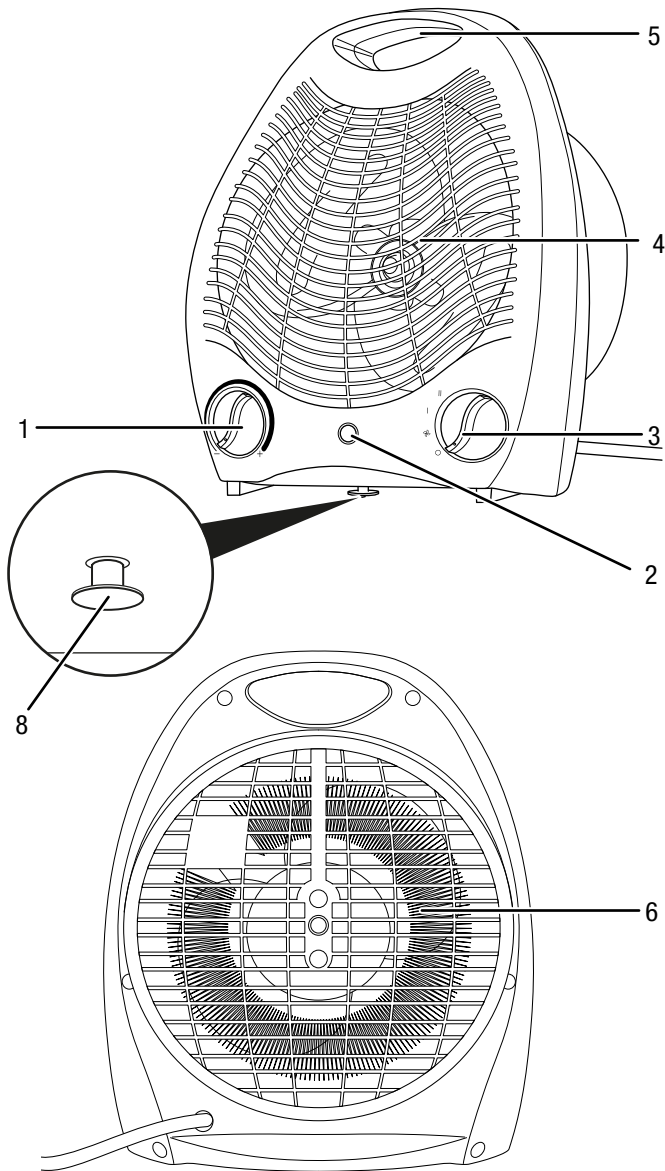
A készülék ezenkívül rendelkezik túlmelegedés elleni védelemmel és a készülék aljába beépített felborulás-védelemmel.

Ventilátoros üzemmód fűtő funkció nélkül szintén lehetséges.

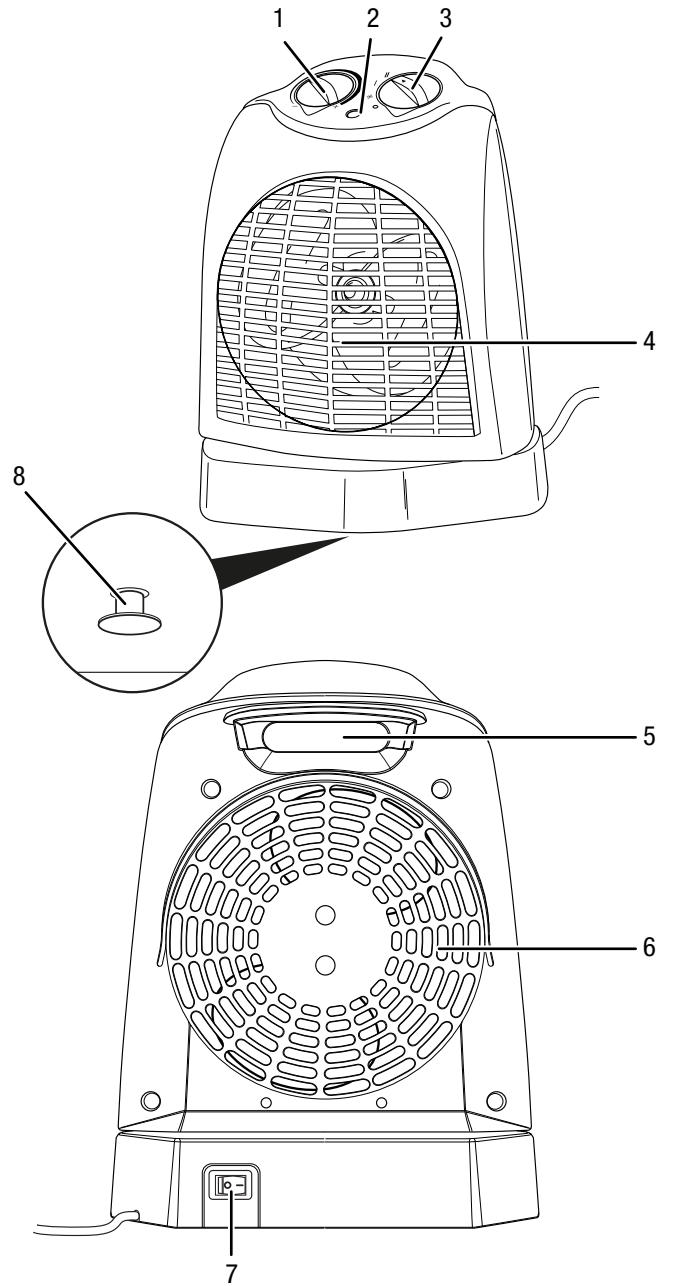
A TFH 22 E ezenkívül bekapcsolható 90°-os oszcillációval van kialakítva ami a helyiségben a meleg levegő még jobb elosztására szolgál.

Készülék bemutatása

TFH 20 E



TFH 22 E



Sz.	Megnevezés
1	helyiségtermosztát forgókapcsoló
2	működést jelző lámpa
3	ventiláció és fűtőfokozatok funkcióválasztó kapcsoló
4	levegőkilépő nyílás
5	szállítófogantyú
6	levegőbelépő nyílás
7	oszcilláció kapcsoló (csak a TFH 22 E készüléknél)
8	felborulásvédő kapcsoló

Szállítás és tárolás

Utalás

Ha a készüléket szakszerűtlenül tárolja vagy szállítja, a készülék megsérülhet.

Vegye figyelembe a készülék szállítására és tárolására vonatkozó információkat.

Szállítás

Tartsa be a következő utasításokat minden szállítás **előtt**:

- Kapcsolja ki a készüléket.
- Úgy húzza ki a hálózati csatlakozókábelt a dugaszolóaljzatból, hogy a csatlakozódugónál fogja meg.
- Ne használja húzósinórnak a hálózati csatlakozókábelt.
- Hagyja a készüléket eléggé lehűlni.

Tárolás

Tartsa be a következő utasításokat minden tárolás **előtt**:

- Úgy húzza ki a hálózati csatlakozókábelt a dugaszolóaljzatból, hogy a csatlakozódugónál fogja meg.
- Hagyja a készüléket eléggé lehűlni.

Ha nem használja a készüléket, tartsa be a következő tárolási feltételeket:

- A készüléket száraz és fagytól és hősegtől védett helyen tárolja.
- A készüléket álló helyzetben, portól és közvetlen napsugárzástól védett helyen tárolja.
- Óvja meg a készüléket szükség esetén egy burkolattal a por behatolása ellen.
- A készülék rongálódásának elkerülése érdekében ne helyezzen más készüléket vagy tárgyat a készülékre.

Szerelés és üzembe helyezés

Szállítási terjedelem

- 1 x fűtőventilátor
- 1 x útmutató

Készülék kicsomagolása

1. Nyissa ki a karton és vegye ki a készüléket.
2. Távolítsa el a készülékről teljesen a csomagolást.
3. Tekerje teljesen le a hálózati kábelt. Ügyeljen arra, hogy a hálózati csatlakozókábel ne legyen sérült és ne sértse meg. Ön se a letekerésnél.

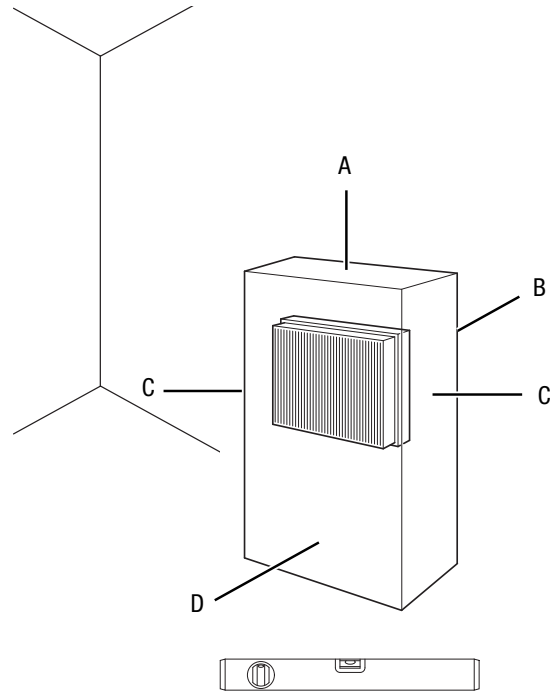
Üzembe helyezés



Infó

Az első üzembe helyezés alkalmával vagy hosszabb használaton kívüli állapot után szagképződés fordulhat elő.

A készülék felállításakor tartsa be a minimális távolságot falaktól és tárgyaktól, a „Műszaki függelék” fejezet szerint.



- A készülék újbóli használatba vétele előtt vizsgálja át a hálózati kábel állapotát. Ha kétségei vannak a kábel kifogástalan állapotát illetően, hívja fel a vevőszolgálatot.
- Állítsa a készüléket felborulás ellen biztosított stabil, sík és hőre nem érzékeny padlóra.
- Kerülje a botlásveszélyt a hálózati kábel, ill. további elektromos kábelek fektetésénél, különösen akkor, ha a készülék a helyiség közepén van felállítva. Használjon kábelhidakat.
- Győződjön meg arról, hogy a kábelhosszabbítók teljesen ki-, ill. le vannak tekerve.
- Figyeljen arra, hogy függönyök vagy más tárgyak ne akadályozzák a levegő áramlását.
- Ne állítsa fel a készüléket közvetlenül dugaszoló aljzat alá.
- Úgy állítsa fel a készüléket, hogy bekapcsolás után ne fújja azonnal a levegősugarat emberekre, állatokra és növényekre.
- TFH 22 E: Vegye figyelembe, hogy a készülék az oszcilláló funkció bekapcsolása után forog. Ezáltal a készülék működési területe előre és oldalra kerekén 90°.
- Győződjön meg róla, hogy a készülék nem érintkezhet nedvességgel, ill. vízzel.

A hálózati kábel csatlakoztatása

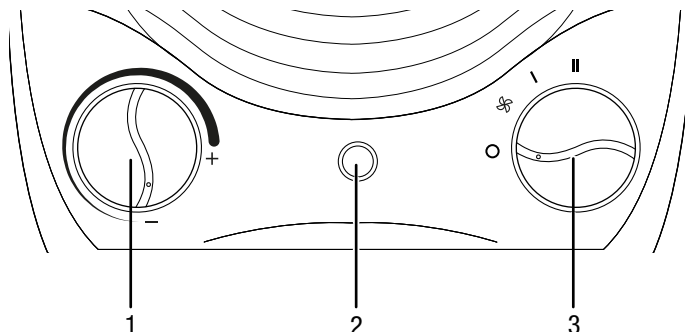
- Dugja a hálózati csatlakozódugót szabályszerűen biztosított dugaszolóaljzatba.
- Ügyeljen arra, hogy a hálózati kábelt a készülék mentén hátul vezesse el. Soha ne vezesse a hálózati kábelt a készülék előtt el!

Kezelés

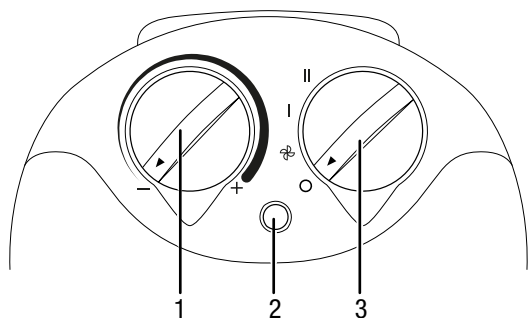
- Kerülje a nyitott ajtókat és ablakokat.

Kezelőfelület

TFH 20 E



TFH 22 E



Sz.	Megnevezés
1	helyiségtermostát forgókapcsoló
2	Működést jelző lámpa
3	ventiláció és fűtőfokozatok funkcióválasztó kapcsoló O: KI : Hideg levegő / ventiláció I: 1. fűtőfokozat (1000 W) II: 2. fűtőfokozat (2000 W)

A készülék bekapcsolása



Infó

A működést jelző lámpa (2) világít, ha a forgókapcsoló (1) a helyiség-hőmérsékletet meghaladó hőmérsékletre van beállítva és a funkcióválasztó kapcsoló (3) legalább hideg levegő / ventiláció állásban van.

Miután a készüléket az "Üzembe helyezés" fejezetben leírtak szerint üzemkészen felállította, bekapcsolhatja a készüléket.

A fűtőfokozat beállítása



Infó

Válasszon kis teljesítményt pl. kis helyiséghez. Ha ez nem elegendő, kapcsoljon magasabb fokozatra.

1. Állítsa a funkcióválasztó kapcsolót (3) I helyzetbe.
⇒ A készülék 1. fűtőfokozaton működik.
2. Maximális fűtőteljesítmény eléréséhez állítsa a funkcióválasztó kapcsolót (3) II helyzetbe.
⇒ A készülék 2. fűtőfokozaton működik.

Hideg levegős üzemmód

Ha a készüléket ventilátorként kívánja használni, állítsa a funkcióválasztó kapcsolót (3) a ventilátorfokozatra.

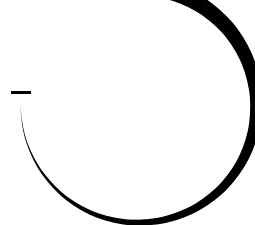
A helyiségtermostát beállítása

1. Állítsa be a helyiségtermostát fokozat nélküli forgókapcsolóját (1) a kívánt helyiség-hőmérsékletre.

Legmagasabb fokozat

+

Legalacsonyabb fokozat



Az ideális termostát-beállítás megtalálásához a következőképpen járjon el:

- Állítsa a termostátszabályzót a legmagasabb fokozatra.
- Amikor elérte a kívánt hőmérsékletet, forgassa lassan vissza a termostátszabályzót a készülék kikapcsolásáig.
- Ezután a készülék automatikusan tartja a kívánt hőmérséklet szintet.

A helyiségtermostát automatikusan szabályozza a helyiség hőmérsékletét:

- A beállított érték túllépésekor lekapcsol a fűtés és a ventiláció.
- A beállított érték lefelé történő átlépésekor automatikusan újra bekapcsol a fűtés és a ventiláció.



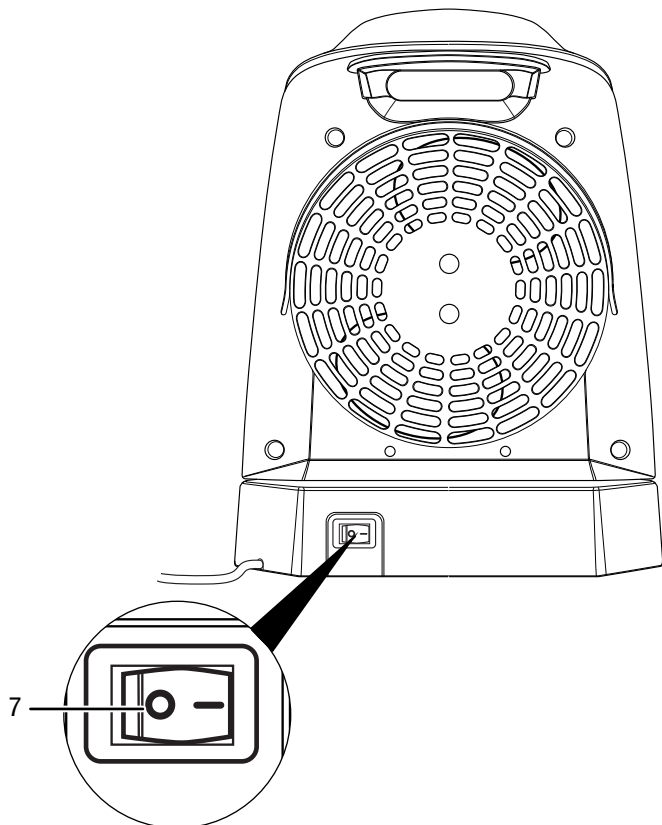
Infó

A kívánt helyiség-hőmérséklet az aktuális helyiség-hőmérsékletnél magasabb legyen.

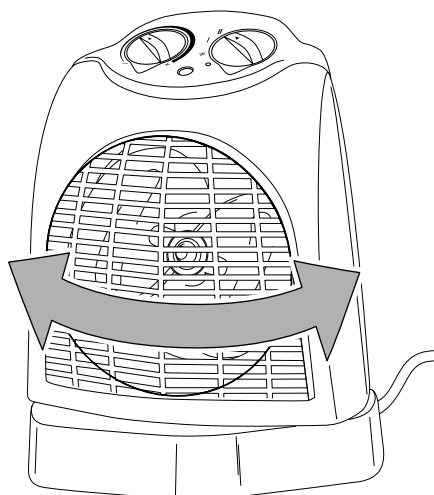
Az oszcilláció beállítása (csak a TFH 22 E készüléknél)

Az oszcilláló funkcióval egyenletes felfűtést, ill. ventilációt érhet el.

1. Kapcsolja a készülék talpán található oszcilláció kapcsolót (7) I pozícióba.



- ⇒ Az oszcilláció be van kapcsolva.
- ⇒ A készülék 90°-os szögig forog.



2. Állítsa az oszcilláció kapcsolót (7) 0 pozícióba az oszcilláció kikapcsolásához.

Utalás

Soha ne állítsa kézzel a forgató mechanizmust. A mechanizmus megsérülhet.

A szellőzés irányának megváltoztatásához kizárólag az oszcilláció kapcsolót (7) használja.



Infó

Az oszcilláció a ventilátor kikapcsolása után is tovább működik.

Üzemen kívül helyezés



Figyelmeztetés villamos feszültségre

Ne érintse meg a hálózati csatlakozódugót nedves vagy vizes kézzel.

- Állítsa a helyiségtermosztát forgókapcsolóját (1) a legalacsonyabb fokozatra.
- Fordítsa a funkcióválasztó kapcsolót (3) állásba (csak ventiláció).
- Járassa a ventilátort 3 percig, mielőtt kikapcsolja a készüléket.
- Kapcsolja ki a készüléket úgy, hogy az funkcióválasztó kapcsolót (3) 0 állásba fordítja.
- Úgy húzza ki a hálózati csatlakozókábelt a dugaszolóaljzatból, hogy a csatlakozódugónál fogja meg.
- Hagyja a készüléket teljesen lehűlni.
- Tisztítsa meg a készüléket a "Karbantartás" fejezet szerint.
- Tárolja a készüléket a „Szállítás és tárolás” fejezet szerint.

Hibák és zavarok



Figyelmeztetés villamos feszültségre

Csak meghatalmazott szaküzemek vagy a Trotec végezhetnek el olyan tevékenységet, amelyhez a készülék felnyitása szükséges.

A készülék kifogástalan működését a gyártás alatt többször ellenőriztük. Ha ennek ellenére működési zavarok lépnének fel, vizsgálja át a készüléket a következő felsorolás szerint.

A készülék nem indul el:

- Ellenőrizze a hálózati csatlakozást.
- Ellenőrizze, hogy sérült-e a hálózati kábel és a csatlakozódugó. Ha sérüléseket állapít meg, ne próbálja újra használatba venni a készüléket. Rendeljen meg a Trotec cégnél egy új hálózati kábelt csatlakozódugóval és helyettesítse ezzel a megrongálódott hálózati kábelt és csatlakozódugót.
- Ellenőrizze a helyi hálózati biztosítékot.
- Ellenőrizze a helyiség hőmérsékletét. A helyiségtermostát esetleg lekapcsolt, mert a helyiség elérte a kívánt hőmérsékletet.
- A motor esetleg sérült. Cseréltesse ki a meghibásodott motort elektromos szaküzemmel.
- Ellenőrizze, hogy a készülék függőlegesen és sík padlón áll-e. Adott esetben működésbe lépett a borulásvédelem, mert a készüléket fellökték. A készüléket mindig megfelelő és teljes felületű alapfelületre állítsa függőleges helyzetben.
- A helyiségtermostát esetleg sérült. Cseréltesse ki a meghibásodott helyiségtermostátot elektromos szaküzemmel.
- A túlmelegedésvédelem esetleg kioldott. Villamos szakvállalattal vagy a Trotec-kel végeztessen villamos átvizsgálást és a túlmelegedésvédelem cseréjét.
- Várjon 10 percet, mielőtt újra indítja a készüléket. Ha nem indul el a készülék, végeztessen el az elektromos átvizsgálást egy szaküzemmel, vagy a Trotec-kel.

A készülék be van kapcsolva, jár a fűvó, de nem fűt:

- Ellenőrizze, hogy fűtési fokozat van-e beállítva.
- Ellenőrizze a helyiség hőmérsékletét. A helyiségtermostát esetleg lekapcsolt, mert a helyiség elérte a kívánt hőmérsékletet.
- Ellenőrizze hogy kioldott-e a túlmelegedés elleni védelem (l. "Biztonság" fejezet).
- Esetleg leégett a fűtőellenállás. Cseréltesse ki a meghibásodott fűtőellenállást elektromos szaküzemmel.
- A helyiségtermostát esetleg sérült. Cseréltesse ki a meghibásodott helyiségtermostátot elektromos szaküzemmel.

A fűvó nem indul:

- Ellenőrizze, hogy be van-e kapcsolva a készülék.
- Ellenőrizze a hálózati csatlakozást.
- Ellenőrizze, hogy sérült-e a hálózati kábel és a csatlakozódugó.
- Ellenőrizze, hogy ventilációs fokozat van-e beállítva.
- Ellenőrizze, hogy be van-e kapcsolva a helyiségtermostát. Állítsa be a helyiségtermostát fokozatmentes forgókapcsolóját az aktuális helyiség-hőmérsékletnél magasabb hőmérsékletre.
- A ventilátormotor esetleg sérült. Cseréltesse ki a meghibásodott ventilátormotort elektromos szaküzemmel.

Csökken a levegőáram:

- Vizsgálja át a levegőbelépést és -kilépést. A levegőbelépő és -kilépő nyílásnak szabadnak kell lennie. Távolítsa el az esetleges szennyeződések. Vegye figyelembe a minimális távolságokat falaktól és tárgyaktól a műszaki adatok szerint.

A készülék hangos, ill. vibrál:

- Ellenőrizze, hogy a készülék függőlegesen és stabilan áll.

Utalás

Várjon legalább 3 percet minden karbantartási és javítási munka után. Csak utána kapcsolja be újra a készüléket.

A készülék nem működik az ellenőrzések után kifogástalanul?

Lépjön kapcsolatba az ügyfélszolgálattal. Adott esetben vigye a készüléket javításra egy meghatalmazott elektromos szaküzembe vagy a Trotec-hez.

Karbantartás

Karbantartást megelőző tevékenységek



Figyelmeztetés villamos feszültségre

Ne érintse meg a hálózati csatlakozódugót nedves vagy vizes kézzel.

- Kapcsolja ki a készüléket.
- Úgy húzza ki a hálózati csatlakozókábelt a dugaszolóaljzatból, hogy a csatlakozódugónál fogja meg.
- Hagyja a készüléket teljesen lehűlni.



Figyelmeztetés villamos feszültségre

Csak meghatalmazott szaküzemek vagy a Trotec végezhetnek el olyan tevékenységet, amelyhez a készülék felnyitása szükséges.

A ház tisztítása



Figyelmeztetés villamos feszültségre



Soha ne merítse a készüléket víz alá!

Tisztítsa meg a házat egy megnedvesített, puha, nem szárazó kendővel. Ügyeljen arra, hogy ne hatoljon be nedvesség a készülékházba. Ügyeljen arra, hogy villamos alkatrészeket ne érhesse nedvesség. A kendő nedvesítéséhez ne használjon agresszív tisztítószeret, például tisztítósprayket, oldószereket, alkoholtartalmú tisztítószeret vagy súrolószereket.

A tisztítás után törölje szárazra a készülékházat.

Műszaki függelék

Műszaki adatok

Paraméter	Érték	
Modell	TFH 20 E	TFH 22 E
Fűtőtéljesítmény		
1. fokozat:	csak ventiláció	csak ventiláció
2. fokozat:	1000 W	1000 W
3. fokozat:	2000 W	2000 W
Levegőkilépési sebesség	2,8 m/s	2,8 m/s
Munkatartomány	-15 °C-tól +85 °C-ig	-15 °C-tól +85 °C-ig
Hálózati csatlakozás	220-240 V / 50-60 Hz	220-240 V / 50-60 Hz
Teljesítményfelvétel max.	2000 W	2000 W
Névleges áramfelvétel	8,7A	8,7A
Csatlakozódugó-fajta	CEE 7/17	CEE 7/17
Kábelhossz	1,2 m	1,2 m
Érintésvédelmi osztály	II / 	II / 
Védettség	IPX0	IPX0
Túlmelegedés elleni védelem	70 °C	75 °C
Súly	0,8 kg	1 kg
Méreték (hosszúság x szélesség x magasság)	120 x 210 x 260 mm	150 x 230 x 300 mm
Minimális távolság falaktól / tárgytól		
A: fent:	50 cm	50 cm
B: hátul:	50 cm	50 cm
C: oldalt:	50 cm	50 cm
D: elöl:	120 cm	120 cm

Az elektromos egyedi helyiségfűtő berendezések
termékinformációs követelményei

Paraméter	Érték / Jellemző	
Modell	TFH 20 E	TFH 22 E
Hőteljesítmény		
Névleges hőteljesítmény P_{nom}	2 kW	2 kW
Minimális hőteljesítmény (indikatív) P_{min}	1 kW	1 kW
Maximális folyamatos hőteljesítmény $P_{max,c}$	2 kW	2 kW
Kiegészítő villamosenergia-fogyasztás		
A névleges hőteljesítményen	N.A.	N.A.
A minimális hőteljesítményen eI_{min}	N.A.	N.A.
Készenléti üzemmódban	N.A.	N.A.
A hőbevitel típusa		
Kézi töltésszabályozás beépített termosztáttal	N.A.	N.A.
Kézi töltésszabályozás beltéri és/vagy kültéri hőmérséklet-visszacsatolással	N.A.	N.A.
Elektronikus töltésszabályozás beltéri és/vagy külső hőmérséklet-visszacsatolással	N.A.	N.A.
Ventilátorral segített hőleadás	N.A.	N.A.
A teljesítmény, illetve a beltéri hőmérséklet szabályozásának típusa		
Egyetlen állás, beltéri hőmérséklet-szabályozás nélkül	NEM	NEM
Két vagy több kézi szabályozású állás, beltéri hőmérséklet-szabályozás nélkül	NEM	NEM
Mechanikus termosztátos beltéri hőmérséklet-szabályozás	IGEN	IGEN
Elektronikus beltéri hőmérséklet-szabályozás	NEM	NEM
Elektronikus beltéri hőmérséklet-szabályozás és napszak szerinti szabályozás	NEM	NEM
Elektronikus beltéri hőmérséklet-szabályozás és heti szabályozás	NEM	NEM
Más szabályozási lehetőségek		
Beltéri hőmérséklet-szabályozás jelenlét-érzékeléssel	NEM	NEM
Beltéri hőmérséklet-szabályozás nyitottablak-érzékeléssel	NEM	NEM
Távszabályozási lehetőség	NEM	NEM
Adaptív bekapcsolásszabályozás	NEM	NEM
Működési idő korlátozása	NEM	NEM
Feketegömb-érzékelővel ellátva	NEM	NEM
Kapcsolatfelvételi adatok	Trotec GmbH Grebbener Straße 7 D-52525 Heinsberg	

N.A.: nem releváns

Ártalmatlanítás

A csomagolóanyagokat mindig környezetvédelmi szempontból megfelelő módon és az ártalmatlanításra vonatkozó, érvényes, helyi előírások szerint ártalmatlanítsa.



■ Egy használt elektromos vagy elektronikus készüléken látható áthúzott szemetes szimbólum azt jelzi, hogy használati idejének végén nem szabad háztartási hulladékba dobni. Az Ön közelében gyűjtőhelyek állnak rendelkezésre használt elektromos és elektronikus készülékek ingyenes leadásához. A címeket a városi, ill. helyi önkormányzattól tudhatja meg. Sok EU-országgra vonatkozóan a <https://hub.trotec.com/?id=45090> weboldalon is tájékozódhat további leadási lehetőségekről. Egyébként szíveskedjen az országában berendezések hulladékainak hasznosítására hivatalosan engedélyezett helyhez fordulni.

Elektromos és elektronikus készülékhulladékok szelektív gyűjtésének az a célja, hogy lehetővé tegye a készülékhulladékok anyagainak, ill. a hulladékok más formában történő hasznosítását, továbbá elkerüljük a környezetre és az emberi egészségre ható negatív következményeket az esetleg a készülékekben lévő veszélyes anyagok ártalmatlanítása során.

Trotec GmbH

Grebener Str. 7
D-52525 Heinsberg

☎ +49 2452 962-400

☎ +49 2452 962-200

✉ info@trotec.com

www.trotec.com