

CS

NÁVOD K OBSLUZE
TOPNÝ VENTILÁTOR



CS Tento výrobek je vhodný pouze pro dobře izolované prostory nebo občasné používání.

Obsah

Pokyny k návodu k obsluze 2

Bezpečnost 2

Informace o přístroji..... 5

Transport a skladování..... 6

Instalace a uvedení do provozu 6

Obsluha 8

Chyby a poruchy 11

Údržba..... 11

Technická příloha..... 12

Likvidace..... 14

Pokyny k návodu k obsluze

Symbody



Varování před elektrickým napětím

Tento symbol označuje, že existují rizika pro život a zdraví osob, způsobená elektrickým napětím.



Varování před horkým povrchem

Tento symbol upozorňuje, že existují rizika ohrožující život a zdraví osob, způsobená horkým povrchem.



Výstraha

Signální slovo označuje nebezpečí se střední úrovní rizika, které může mít v případě zanedbání za následek vážné zranění nebo smrt.



Pozor

Signální slovo označuje nebezpečí s nízkou úrovní rizika, které může mít v případě zanedbání za následek malé nebo středně těžké zranění.

Upozornění

Signální slovo poukazuje na důležité informace (např. na škody na majetku), ale nikoli na nebezpečí.



Info

Pokyny s tímto symbolem vám pomohou provádět vaše činnosti rychle a spolehlivě.



Postupujte dle návodu

Pokyny s tímto symbolem upozorňují, že je nutné dodržovat Návod k obsluze.

Aktuální znění návodu k obsluze a prohlášení o shodě v souladu s předpisy EU si můžete stáhnout pomocí následujícího odkazu:



TFC 220 E



<https://hub.trotec.com/?id=43767>

Bezpečnost

Tento návod si před uvedením do provozu/použitím přístroje pečlivě prostudujte a uchovávejte jej vždy v bezprostřední blízkosti místa instalace, příp. u přístroje!



Výstraha

Přečtěte si všechny bezpečnostní pokyny a upozornění.

Při nedodržení bezpečnostních pokynů a instrukcí může dojít k úrazu elektrickým proudem, požáru a/ nebo k těžkým zraněním.

Dodržujte všechny bezpečnostní pokyny a upozornění.

Tento přístroj mohou používat děti od 8 let věku, dále pak osoby s omezenými psychickými, sensorickými a mentálními schopnostmi nebo postižením, případně s nedostatečnými zkušenostmi nebo vědomostmi, jestliže jej budou používat pod dohledem odpovědné osoby, nebo pokud budou proškoleny v bezpečné obsluze přístroje a přitom budou chápat nebezpečí, vyplývající z jeho užívání.

Tento přístroj není hračka pro děti. Čištění a uživatelskou údržbu nesmějí provádět děti bez dozoru.



Výstraha

Je nutno zajistit, aby se děti mladší 3 let zdržovaly mimo dosah přístroje, pokud nejsou pod trvalým dohledem.

Děti starší 3 let a mladší než 8 let smí přístroj zapínat a vypínat pouze tehdy, pokud jsou přitom pod dohledem, nebo pokud byly poučeny o bezpečném používání přístroje a chápou nebezpečí, která vyplývají z jeho používání, za předpokladu, že je přístroj umístěn nebo instalován v normální poloze pro používání.

Děti starší 3 let a mladší než 8 let nesmí zasunovat zástrčku přístroje do zásuvky, nesmí přístroj regulovat, nesmí jej čistit a / nebo provádět uživatelskou údržbu přístroje.



Výstraha

Nepoužívejte v malých místnostech, pokud se v nich nacházejí osoby, které nemohou místnost samostatně opustit a nejsou pod neustálým dohledem.

- Nepoužívejte přístroj ve místnostech ani prostorách s rizikem exploze, ani je v nich neinstalujte.
- Neprovozujte přístroj v agresivní atmosféře.
- Přístroj nainstalujte nastojato a stabilně na nosný podklad.
- Po vlhkém čištění nechte přístroj vyschnout. Nikdy jej neprovozujte ve vlhkém stavu.
- Přístroj neprovozujte ani neobsluhujte, máte-li mokré nebo vlhké ruce.
- Nevystavujte přístroj přímému vodnímu proudu.
- Nikdy do přístroje nestrkejte předměty ani končetiny.
- Přístroj během provozu nikdy nezakrývejte.
- Z přístroje neodstraňujte bezpečnostní značky, nálepky ani etikety. Všechny bezpečnostní značky, nálepky a etikety udržujte v čitelném stavu.
- Nesedejte na přístroj.
- Přístroj není hračka. K přístroji nesmějí mít přístup děti a zvířata. Přístroj mějte stále pod kontrolou.
- Před každým použitím zkontrolujte, zda přístroj, jeho příslušenství a přípojné části nevykazují poškození. Nepoužívejte vadné přístroje ani jejich části.
- Zajistěte, aby veškeré elektrické kabely mimo přístroj byly chráněny proti poškození (např. zvířaty). Přístroj nikdy nepoužívejte, pokud jsou elektrický kabel nebo síťová přípojka poškozené!
- Elektrická síťová přípojka musí odpovídat údajům v příloze „Technické údaje“.
- Síťovou vidlici zasuňte do řádně jištěné zásuvky.
- Prodlužovací kabely k síťovému kabelu volte podle příkonu přístroje, délky kabelu a účelu použití. Prodlužovací kabel zcela rozviňte. Zabraňte elektrickému přetížení.
- Před prováděním údržby, ošetřování nebo opravy přístroje vytáhněte síťový kabel ze zásuvky elektrické sítě, a to uchopením a vytažením zástrčky.
- Když přístroj nepoužíváte, vypněte jej a vytáhněte síťový kabel ze zásuvky.
- Přístroj nepoužívejte, pokud zjistíte poškození síťové zástrčky nebo síťových kabelů.

Je-li napájecí síťový kabel tohoto přístroje poškozen, musí být vyměněn výrobcem nebo jeho servisní službou, případně podobně kvalifikovanou osobou, aby se předešlo rizikům.

Vadné napájecí síťové kabely představují vážné nebezpečí ohrožující zdraví!

- Při instalaci přístroje dodržujte minimální vzdálenosti od stěn a předmětů, jakož i skladovací a provozní podmínky podle přílohy „Technické údaje“.
- Nepoužívejte přístroj v bezprostřední blízkosti závěsů, postelí ani pohovek.
- Dodržujte bezpečnou vzdálenost alespoň 1 m mezi výstupem tepelného záření z přístroje a všemi hořlavými materiály, jako jsou textilie, záclony, postele a pohovky.
- Zkontrolujte, že výstup vzduchu není ucpaný ani jinak blokován.
- Neinstalujte přístroj na hořlavý podklad.
- Používejte výhradně originální náhradní díly, jinak není zaručen funkční a bezpečný provoz.
- Před přepravou a/nebo prováděním údržby nechte přístroj vychladnout.
- Přístroj nesmí být umístěn přímo pod elektrickou zásuvku ve zdi.
- Nepoužívejte nikdy přístroj, pokud spadl na zem nebo vykazuje viditelné známky poškození.
- Použijte knoflíkovou baterii typu CR 2025.
- Nikdy nenabíjejte baterie, které nelze opakovaně dobíjet.
- Různé typy baterií, stejně jako nové a použité baterie se nikdy nesmí používat společně.
- Vložte baterie do přihrádky na baterie v souladu se správnou polaritou.
- Vybité baterie vyjměte co nejdříve z přístroje. Baterie obsahují látky nebezpečné pro životní prostředí. Baterie zlikvidujte v souladu s vnitrostátními právními předpisy (viz kapitola Likvidace).
- Pokud nebudete přístroj delší dobu používat, vyjměte baterie z dálkového ovladače.
- Nikdy nezkratujte napájecí svorky v prostoru pro baterie!

- Baterie nepolykejte! Pokud dojde ke spolknutí baterie, může to do 2 hodin způsobit těžké vnitřní popáleniny / poleptání! Popáleniny mohou vést k úmrtí!
- Pokud se domníváte, že došlo ke spolknutí baterie nebo k jinému průniku baterie do těla, okamžitě vyhledejte lékařskou pomoc!
- Nové a použité baterie a otevřenou přihrádku na baterie uchovávejte vždy mimo dosah dětí.
- Pokud se přihrádka na baterie bezpečně neuzavírá, přestaňte přístroj používat prostřednictvím dálkového ovladače.

Použití přístroje v souladu s jeho určením

Přístroj je vhodný pouze pro dobře izolované prostory nebo občasné používání.

Topný ventilátor slouží k vytápění a větrání uzavřených místností. Přístroj je koncipován pro soukromé používání a není vhodný pro komerční využití. Přístroj je zvláště vhodný jako doplňkové topení. Přístroj je určen výhradně k postavení na podlahu.

Předvídatelné nesprávné použití

- Přístroj neinstalujte na vlhký ani zaplavený podklad.
- Nepokládejte na přístroj žádné předměty, např. oblečení.
- Nepoužívejte přístroj v blízkosti benzínu, rozpouštědel, laků ani jiných lehce hořlavých výparů, ani jej neskladujte v místnostech, v nichž jsou výše uvedené látky skladovány.
- Nepoužívejte přístroj venku.
- Nepoužívejte přístroj pro vytápění vozidel.
- Toto topidlo se nesmí používat ve vlhkých místnostech.
- Přístroj nikdy neponořujte do vody.
- Nevytápějte místnosti menší než 4 m³. Hrozí nebezpečí přehřátí!
- Jakékoli jiné použití, než zamýšlené použití, se považuje za přiměřeně předvídatelné nesprávné použití.
- Zásadně neprovádějte žádné svévolné konstrukční změny ani nastavy či přestavby přístroje.


Kvalifikace personálu

Osoby používající tento přístroj musí:

- si musejí být vědomy nebezpečí, které vzniká při práci s elektrickými přístroji ve vlhkém prostředí.
- prostudovat návod k použití a porozumět mu, zvláště kapitole Bezpečnost.

Činnosti údržby, které vyžadují otevření krytu, smějí provádět jen odborné elektrotechnické firmy nebo společnost Trotec.

Symbyly na zařízení

Symbyly	Význam
	Symbol na zařízení upozorňuje na to, že není přípustné zavěšovat předměty (např. ručníky, oděvy atd.) nad zařízení nebo přímo před něj. Topidlo nesmí být zakrýváno, aby nedošlo k jeho přehřátí, v důsledku čehož by mohlo vzniknout nebezpečí požáru!

Další nebezpečí



Varování před elektrickým napětím

Práce na elektrických konstrukčních částech smí provádět pouze autorizovaná odborná firma!



Varování před elektrickým napětím

Před zahájením veškerých prací vytáhněte síťovou zástrčku ze síťové zásuvky!
Nedotýkejte se síťové zástrčky vlhkýma ani mokřýma rukama.
Vytáhněte síťový kabel ze zásuvky elektrické sítě, a to uchopením za zástrčku.



Varování před elektrickým napětím

Nebezpečí úrazu elektrickým proudem!
Přístroj nesmí přijít do styku s vodou, jinak hrozí nebezpečí úrazu elektrickým proudem!
Toto topidlo se nesmí používat ve vlhkých místnostech!



Varování před horkým povrchem

Části tohoto přístroje mohou být velmi horké a způsobit popáleniny. Dávejte velký pozor zejména tehdy, pokud jsou přítomny děti nebo jiné osoby, vyžadující ochranu!



Výstraha

Při neodborné manipulaci hrozí nebezpečí popálení a riziko úrazu elektrickým proudem.
Přístroj používejte jen v souladu s jeho určením!



Výstraha

Pokud tento přístroj používají nezaškolené osoby nesprávně nebo jinak než k určenému účelu, může představovat nebezpečí! Dbejte na kvalifikaci personálu!



Výstraha

Přístroj není hračka a nepatří do rukou dětem.



Výstraha

Nebezpečí udušení!
Nenechávejte volně ležet obalový materiál. Mohl by být nebezpečný pro děti.



Výstraha

Při neodborné instalaci a umístění přístroje hrozí nebezpečí požáru.
Neumísťujte přístroj na hořlavý podklad.
Neumísťujte přístroj na kobercové plochy s vysokým vlasem.



Výstraha

Přístroj se nesmí zakrývat, aby a zamezilo jeho přehřátí a tím se předešlo nebezpečí požáru!

Chování v případě havárie

1. Vypněte přístroj.
2. V případě nouze odpojte přístroj od elektrické sítě. Vytáhněte síťový kabel ze zásuvky elektrické sítě, a to uchopením za zástrčku.
3. Vadný přístroj nepřipojujte zpět k síťové přípojece.

Ochrana před přehřátím

Přístroj je vybaven bezpečnostním termostatem, který se aktivuje při jeho přehřátí. Přístroj se pak automaticky vypne. Když dojde k aktivaci bezpečnostního termostatu, nechte přístroj vychladnout a hledejte příčinu přehřátí. Pokud problém přetrvává, obraťte se na zákaznický servis.

Informace o přístroji

Popis přístroje

Elektrický přímotop TFC 220 E slouží k vytváření a distribuci horkého vzduchu, např. v místnostech v interiéru.

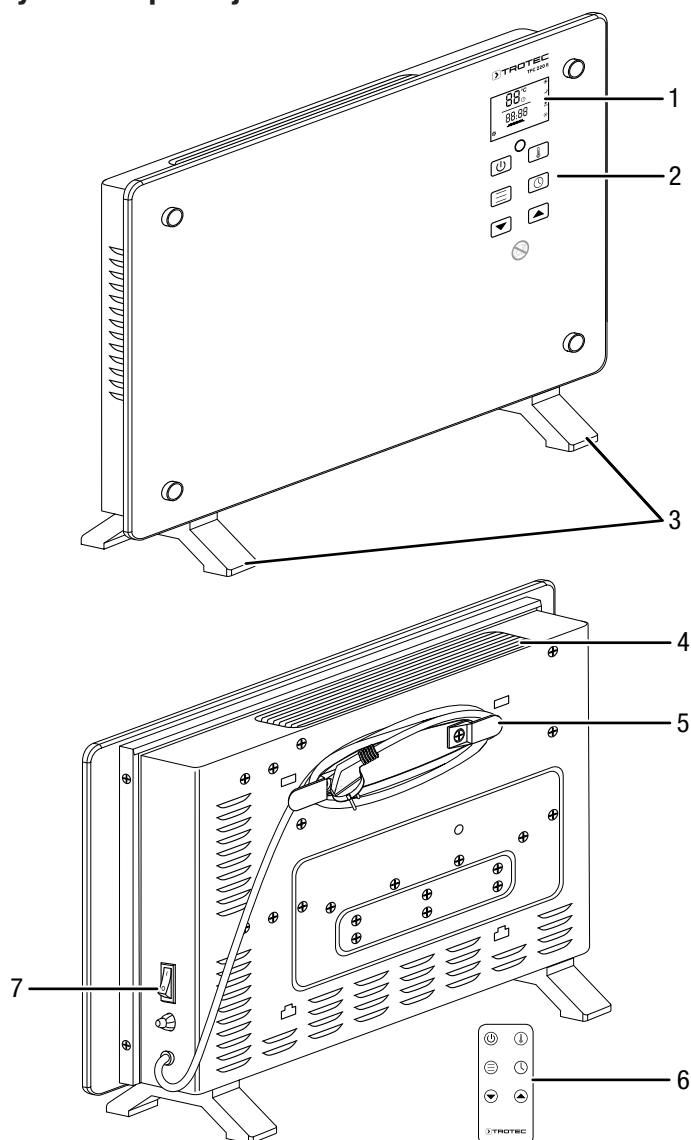
Přístroj vytváří teplo pomocí topné spirály. Vzduch v okolí topné spirály je ohříván. Ohřátý vzduch je vhnán pomocí ventilátoru do místnosti.

Přístroj je vybaven vestavěným termostatem a vytváří proto konstantní proud horkého vzduchu. Kromě toho lze na přístroji nastavit požadovanou cílovou teplotu (15 °C až 35 °C).

Přístroj je navíc vybaven ochranou proti přehřátí.

K rozptýlení akumulovaného tepla dobíhá ventilátor po vypnutí topidla po dobu asi 15 sekund a poté se automaticky vypne.

Vyobrazení přístroje



Č.	Označení
1	Displej
2	Ovládací panel
3	Nohy
4	Výfukový otvor
5	Držák síťového kabelu
6	Dálkové ovládání
7	Spínač ZAP/VYP

Transport a skladování

Upozornění

Pokud je přístroj skladován nebo přepravován neodborně, může dojít k jeho poškození. Respektujte informace o transportu a skladování přístroje.

Transport

Před každým transportem dbejte následujících pokynů:

- Vypněte přístroj.
- Vytáhněte síťový kabel ze zásuvky elektrické sítě, a to uchopením za zástrčku.
- Netahejte za síťový kabel!
- Nechte přístroj dostatečně vychladnout.

Skladování

Před každým uskladněním dodržujte následující pokyny:

- Vytáhněte síťový kabel ze zásuvky elektrické sítě, a to uchopením za zástrčku.
- Nechte přístroj dostatečně vychladnout.

Pokud přístroj nepoužíváte, dodržujte tyto skladovací podmínky:

- Přístroj skladujte v suchém prostředí, chráněný proti mrazu a horku,
- Přístroj skladujte ve vzpřímené poloze, na bezprašném místě, chráněném před přímým slunečním světlem.
- Přístroj případně ochraňte proti vniknutí prachu zakrytím vhodným obalem.
- Na přístroj neumísťujte žádná další zařízení ani předměty, abyste zabránili jeho poškození.
- Vyměňte baterie z dálkového ovládání

Instalace a uvedení do provozu

Rozsah dodávky

- 1 x Topný ventilátor
- 1 x dálkový ovladač
- 1 x držák kabelu
- 2 x stojanová noha
- 4 x upevňovací šroub
- 1 x návod k obsluze

Rozbalení přístroje

1. Otevřete krabici a vyjměte přístroj.
2. Odstraňte z přístroje veškeré obaly.
3. Síťový kabel zcela rozviňte. Dbejte na to aby nebyl síťový kabel poškozen a nepoškodte jej při odvíjení.

Montáž



Varování před elektrickým napětím

Nebezpečí zranění v důsledku nesprávné montáže!
Na montáž se mohou vztahovat místní nebo národní předpisy. Doporučujeme, aby montáž / instalaci provedl kvalifikovaný elektrikář.

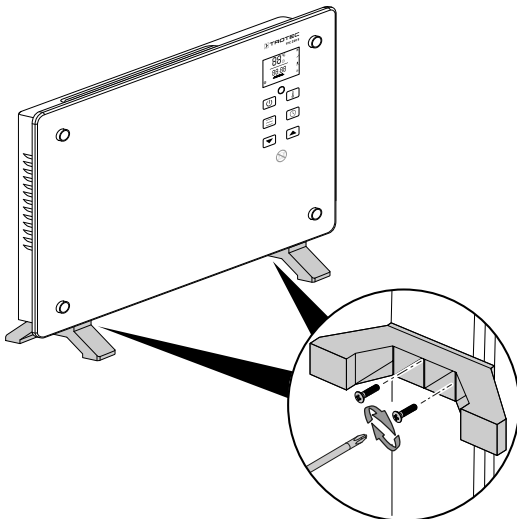


Výstraha

Nebezpečí požáru v důsledku nesprávné instalace!
Nebezpečí požáru hrozí, pokud nejsou dodrženy požadované minimální vzdálenosti.
Dodržujte všechny pokyny v části Instalace v kapitole Montáž a uvedení do provozu, jakož i Technické údaje v kapitole Technická příloha.

Montáž stojanových noh

1. Položte přístroj skleněnou stranou dolů na stůl nebo karton obalu.
2. Přišroubujte obě stojanové nohy (3), každou dvěma šrouby.



3. Zkontrolujte, zda stojanové nohy (3) pevně sedí.
4. Přístroj nainstalujte nastojato a stabilně tak, aby se nepřevrátil.

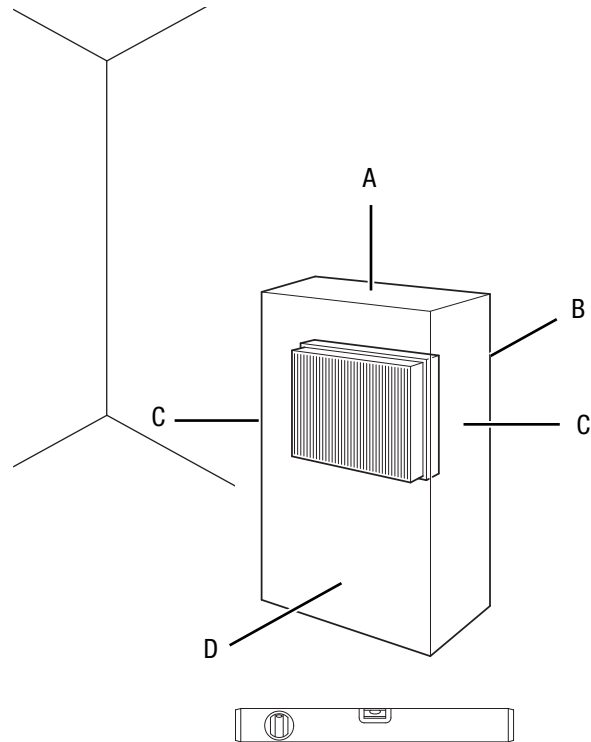
Uvedení do provozu



Info

Při prvním uvedení do provozu nebo není-li přístroj dlouho používán, může se tvořit zápach.

Při instalaci přístroje dbejte na minimální vzdálenost od stěn a předmětů dle kapitoly Technická příloha.



- Před opětovným uvedením přístroje do provozu zkontrolujte stav síťového kabelu. V případě pochybností, zda je přístroj v bezchybném stavu, zavolejte do zákaznického servisu.
- Přístroj nainstalujte nastojato a stabilně.
- Při pokládání síťového kabelu či dalšího elektrického kabelu se vyhněte místům s nebezpečím zakopnutí, zejména při instalaci přístroje ve středu místnosti. Používejte kabelové lávky.
- Zajistěte, aby byly prodlužovací kabely kompletně rozvinuté.
- Dávejte pozor na to, aby proudění vzduchu nebránily záclony ani jiné předměty.
- Přístroj nikdy neumísťujte přímo pod elektrickou zásuvku ve zdi.
- Ujistěte se, že přístroj nemůže přijít do styku s vlhkostí nebo s vodou.

Vložení baterií do dálkového ovladače



Varování před elektrickým napětím

Nedotýkejte se přihrádky na baterie vlhkými ani mokřými rukama.

Upozornění

Neprovozujte přístroj nikdy s nabíjecími bateriemi!
Dodržujte při uvádění do provozu technické údaje.

1. Stiskněte západku na boku přihrádky na baterie a vytáhněte přihrádku na baterie z dálkového ovladače.
2. Vložte baterii typu CR 2025 do přihrádky na baterie a zasuňte přihrádku na baterie zpět do dálkového ovladače.

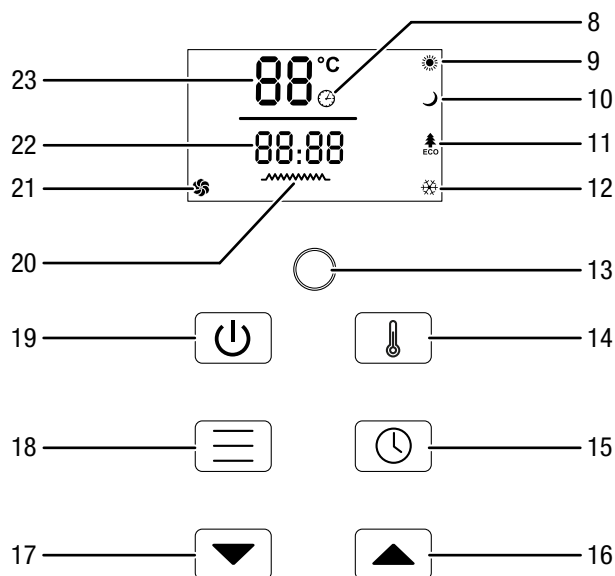
Připojení síťového kabelu

- Síťovou zástrčku zasuňte do řádně jištěné síťové zásuvky.
- Dbejte na to, aby byl síťový kabel veden podélně za přístrojem. Síťový kabel nikdy nepokládejte před přístroj!

Obsluha

- Neotvírejte okna ani dveře.

Ovládací panel



Č.	Označení	Význam
8	Indikace <i>Časovač</i>	Zobrazuje se, když je aktivován časovač
9	Indikace <i>Komfortní režim</i>	Zobrazuje se, když je aktivován <i>Komfortní režim</i>
10	Indikace <i>Noční režim</i>	Zobrazuje se, když je aktivován <i>Noční režim</i>
11	Indikace <i>Úsporný režim (Eco)</i>	Zobrazuje se, když je aktivován <i>Úsporný režim</i>
12	Indikace <i>Funkce ochrany proti mrazu</i>	Zobrazuje se, když je aktivována <i>Funkce ochrany proti mrazu</i>

Č.	Označení	Význam
13	Infračervený přijímač	Příjem signálu z dálkového ovladače
14	Tlačítko <i>Teplota</i>	Nastavení požadované teploty v místnosti
15	Tlačítko <i>Časovač</i>	Zapnutí a vypnutí funkcí časovače: 1 min až 24 hodin v krocích po 1 minutě
16	Tlačítko <i>Zvýšení hodnoty</i>	Nastavení požadované teploty v místnosti (15 °C až 35 °C) nebo hodinového a minutového časovače (1 min až 24 h)
17	Tlačítko <i>Snižování hodnoty</i>	
18	Tlačítko <i>MODE</i>	Volba provozního režimu: <i>Komfortní režim</i> <i>Noční režim</i> <i>Úsporný režim (Eco)</i> <i>Funkce ochrany proti mrazu</i>
19	Tlačítko <i>Power</i>	Zapnutí přístroje nebo jeho přepnutí do pohotovostního režimu
20	Indikace <i>Vytápění</i>	Zobrazuje se při aktivovaném vytápění
21	Indikace <i>Funkce doběhu ventilátoru</i>	Zobrazuje se, když je aktivována funkce doběhu ventilátoru
22	Indikace <i>Hodiny / minuty</i>	Indikace počtu hodin a minut během programování časovače Zobrazení zbývající doby běhu časovače
23	Indikace <i>Teplota</i>	Zobrazení aktuální teploty v místnosti během provozu Zobrazení požadované pokojové teploty během nastavení teploty



Info

Displej se rozsvítí ve dvou úrovních jasu. Rozsvítí se jasně, jakmile stisknete jedno z tlačítek na ovládacím panelu. Přibližně po 15 sekundách bez zadání se znovu rozsvítí s nižším jasem.

Zapnutí přístroje

Poté, co jste přístroj instalovali tak, jak je popsáno v kapitole Montáž a uvedení do provozu, a je připraven k použití, můžete jej zapnout.

1. Spínač ZAP/VYP (7) přepněte do polohy I.
 - ⇒ Zazní akustický signál.
 - ⇒ Přístroj je nyní v pohotovostním režimu.
 - ⇒ Teplota v místnosti se zobrazuje v indikaci *Teplota* (23).



Info

Přístroj si v pohotovostním režimu zapamatuje nastavenou teplotu v místnosti.

Nastavení druhu režimu

Přístroj má následující provozní režimy:

- Komfortní režim
- Noční režim
- Úsporný režim (Eco)
- Funkce ochrany proti mrazu

Chcete-li aktivovat požadovaný provozní režim, postupujte takto:

- ✓ Přístroj je zapnutý.
1. Stiskněte tlačítko *Power* (19).
 - ⇒ Displej svítí jasně a ovládací panel je aktivován.
 2. Stiskněte tlačítko *Režim* (18) opakovaně, dokud se neobjeví symbol pro požadovaný provozní režim (9, 10, 11 nebo 12).
 - ⇒ Přístroj se spustí v požadovaném provozním režimu.

Komfortní režim

Přístroj se automaticky zahřívá na vysoký stupeň vytápění, dokud zjištěná teplota v místnosti nepřekročí požadovanou teplotu v místnosti o 2 °C. Poté se vytápění vypne.

Indikace *Vytápění* (20) se již nezobrazuje.

Indikace pro provozní režim *Komfortní režim* (9) se nadále zobrazuje.

Pokud zjištěná teplota v místnosti klesne pod požadovanou teplotu v místnosti o 2 °C, vytápění se znovu zapne na vysoký stupeň vytápění.

Noční režim

Přístroj automaticky topí na nízký stupeň vytápění, dokud zjištěná teplota v místnosti nepřesáhne požadovanou teplotu v místnosti o 2 °C. Poté se vytápění vypne.

Indikace *Vytápění* (20) se již nezobrazuje.

Indikace pro provozní režim *Noční režim* (10) se nadále zobrazuje.

Pokud zjištěná teplota v místnosti klesne pod požadovanou teplotu v místnosti o 2 °C, vytápění se znovu zapne na nízký stupeň vytápění.

Úsporný režim (Eco)

Přístroj automaticky topí na vysoký stupeň vytápění, dokud je teplota v místnosti pod 16 °C.

Přístroj automaticky topí na nízký stupeň vytápění, dokud je teplota v místnosti nad 18 °C.

Při teplotě v místnosti nad 21 °C se přístroj automaticky vypne. Tuto teplotu nelze měnit.

Funkce ochrany proti mrazu

Tato funkce je k dispozici pouze v pohotovostním režimu. Přístroj automaticky topí, když je teplota v místnosti pod 5 °C a automaticky se vypne, když teplota překročí 7 °C. Tyto teploty nelze měnit.

Nastavení požadované teploty v místnosti

Stanovená teplota v místnosti se zobrazí v indikaci *Teplota* (23). Požadovanou pokojovou teplotu můžete nastavit v režimech Komfortní režim a Noční režim.

1. Stiskněte tlačítko *Teplota* (14).
 - ⇒ Indikace *Teplota* (23) bliká.
 - ⇒ Zobrazí se požadovaná teplota v místnosti.
2. Stiskněte tlačítka se šipkami *Zvýšení hodnoty* (16) nebo *Snížení hodnoty* (17), chcete-li nastavit požadovanou teplotu v místnosti. Rozsah nastavení je mezi 15 °C a 35 °C v krocích po 1 °.
 - ⇒ Požadovaná teplota v místnosti se uloží a zobrazuje se po dobu ca 5 sekund v indikaci *Teplota* (23), poté se opět zobrazí aktuální teplota v místnosti.



Info

Požadovaná teplota v místnosti by měla být vyšší než aktuální teplota místnosti.

Nastavení časovače

Časovač má následující funkce:

- automatické zapnutí po předem nastaveném počtu hodin a minut
- automatické vypnutí po předem nastaveném počtu hodin a minut

Nastavený čas může být nastaven v rozsahu mezi 1 minutou a 24 hodinami, a to v krocích po 1 minutě.

Upozornění

Pokud je časovač aktivní, nesmí být přístroj používán bez dohledu ve volně přístupné místnosti.

Automatické zapnutí

✓ Příklad je v provozním režimu *Funkce ochrany proti mrazu*.

1. Stiskněte tlačítko *Časovač* (15).
2. Vyberte pomocí tlačítek se šipkami *Zvýšení hodnoty* (16) nebo *Snížení hodnoty* (17) požadovaný počet hodin a minut. Rozsah hodnot je mezi 1 minutou a 24 hodinami.
 - ⇒ Počet hodin a minut se zobrazuje blikáním v indikaci *Hodiny / minuty* (22).
3. Stiskněte tlačítko *Časovač* (15).
 - ⇒ Požadovaný čas do automatického zapnutí je uložen.
 - ⇒ Zobrazuje se indikace *Časovač* (8).
 - ⇒ Čas do vypnutí se zobrazuje v indikaci *Hodiny / minuty* (22) a probíhá odpočítávání.
 - ⇒ Příklad se přepne po uplynutí nastavené doby do *Komfortního režimu*.

Pokyny k automatickému zapnutí:

- Manuálním zapnutím přístroje se deaktivuje automatické zapnutí.
- Pokud navolíte počet hodin a minut na hodnotu 0, časovač se vypne.

Automatické vypnutí

✓ Příklad je zapnutý.

✓ Příklad topí v režimu *Komfortní režim*, *Noční režim* nebo *Úsporný režim (Eco)*.

1. Stiskněte tlačítko *Časovač* (15).
2. Vyberte pomocí tlačítek se šipkami *Zvýšení hodnoty* (16) nebo *Snížení hodnoty* (17) požadovaný počet hodin a minut. Rozsah hodnot je mezi 1 minutou a 24 hodinami.
 - ⇒ Počet hodin a minut se zobrazuje blikáním v indikaci *Hodiny / minuty* (22).
3. Stiskněte tlačítko *Časovač* (15).
 - ⇒ Požadovaný čas do automatického vypnutí je uložen.
 - ⇒ Zobrazuje se indikace *Časovač* (8).
 - ⇒ Čas do vypnutí se zobrazuje v indikaci *Hodiny / minuty* (22) a probíhá odpočítávání.
 - ⇒ Příklad se přepne po uplynutí nastavené doby do pohotovostního režimu.

Pokyny k automatickému vypnutí:

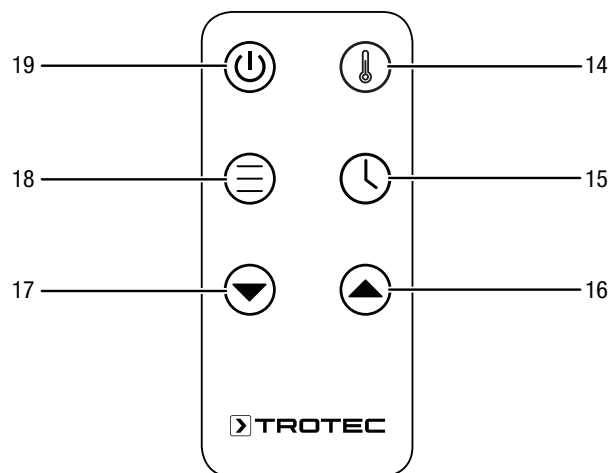
- Manuálním vypnutím přístroje se deaktivuje automatické vypnutí.
- Pokud navolíte počet hodin a minut na hodnotu 0, časovač se vypne.

Funkce doběhu ventilátoru

K rozptýlení akumulovaného tepla dobíhá ventilátor po vypnutí topidla po dobu asi 15 sekund a poté se automaticky vypne. Na displeji se během doběhu ventilátoru zobrazuje symbol *Funkce doběhu ventilátoru* (21).

Dálkové ovládání

Všechna nastavení přístroje mohou být prováděna dálkovým ovládáním, které je součástí dodávky.



Č.	Označení	Význam
14	Tlačítko <i>Teplota</i>	Nastavení požadované teploty v místnosti
15	Tlačítko <i>Časovač</i>	Zapnutí a vypnutí funkcí časovače: 1 min až 24 hodin v krocích po 1 minutě
16	Tlačítko <i>Zvýšení hodnoty</i>	Nastavení požadované teploty v místnosti (15 °C až 35 °C) nebo hodinového a minutového časovače (1 min až 24 h)
17	Tlačítko <i>Snížení hodnoty</i>	
18	Tlačítko <i>MODE</i>	Volba provozního režimu: <i>Komfortní režim</i> <i>Noční režim</i> <i>Úsporný režim</i> <i>Funkce ochrany proti mrazu</i>
19	Tlačítko <i>Power</i>	Zapnutí přístroje nebo jeho přepnutí do pohotovostního režimu

Vyřazení z provozu



Varování před elektrickým napětím

Nedotýkejte se síťové zástrčky vlhkými nebo mokřkými rukama.

1. Vypněte přístroj.
2. Vytáhněte síťový kabel ze zásuvky elektrické sítě, a to uchopením za zástrčku.
3. Nechte přístroj dostatečně vychladnout.
4. Čištění přístroje provádějte v souladu s pokyny uvedenými v kapitole Údržba.
5. Příklad skladujte podle kapitoly Skladování.

Chyby a poruchy



Varování před elektrickým napětím

Činnosti, které vyžadují otevření přístroje, směji provádět výhradně jen autorizované odborné firmy nebo firma Trotec.

Přístroj byl během výroby několikrát testován, zda bezchybně funguje. Pokud by se však přesto objevily funkční poruchy, zkontrolujte přístroj podle následujícího seznamu.

Přístroj se nespouští:

- Zkontrolujte napájení – síťovou přípojku.
- Zkontrolujte poškození síťového kabelu a zástrčky. Pokud zjistíte jakékoli poškození, již se nepokoušejte zařízení uvést znovu do chodu.

Je-li kabel síťového napájení tohoto přístroje poškozen, musí být vyměněn výrobcem nebo jeho servisní službou, případně podobně kvalifikovanou osobou, aby se předešlo rizikům.

- Zkontrolujte zabezpečení sítě ze strany zákazníka.
- Zkontrolujte pokojovou teplotu. Pokojový termostat se zřejmě vypnul, neboť byla dosažena požadovaná teplota v místnosti.
- Motor je zřejmě vadný. Vadný motor nechte vyměnit odbornou elektro firmou.
- Pokojový termostat je zřejmě vadný. Vadný pokojový termostat nechte vyměnit odbornou elektro firmou.
- Zkontrolujte, zda sepnula ochrana proti přehřátí (viz kapitola Bezpečnost).
- Než znovu spustíte přístroj, vyčkejte 10 minut. Pokud přístroj nenaběhne, nechte provést kontrolu elektrického zařízení u specializované firmy nebo u společnosti Trotec.

Přístroj je zapnutý, ale netopí:

- Zkontrolujte pokojovou teplotu. Pokojový termostat se zřejmě vypnul, neboť byla dosažena požadovaná teplota v místnosti.
- Zkontrolujte, zda sepnula ochrana proti přehřátí (viz kapitola Bezpečnost).
- Topný odpor je zřejmě přepálený. Vadný topný odpor nechte vyměnit odbornou elektro firmou.
- Pokojový termostat je zřejmě vadný. Vadný pokojový termostat nechte vyměnit odbornou elektro firmou.

Proud vzduchu je menší:

- Zkontrolujte výstup vzduchu. Výstup vzduchu musí být volný. V případě potřeby odstraňte nečistoty. Respektujte minimální vzdálenosti od stěn a předmětů podle technických údajů.

Přístroj je hlučný, příp. vibruje:

- Zkontrolujte, zda je přístroj postaven nastojato a stabilně.

Přístroj nereaguje na infračervené dálkové ovládání:

- Zkontrolujte, zda není vzdálenost dálkového ovládání od přístroje příliš velká, a pokud je to třeba, vzdálenost zmenšete.
- Zajistěte, aby mezi přístrojem a dálkovým ovládáním nebyly žádné překážky, jako např. nábytek nebo zdi. Dbejte na vizuální kontakt mezi přístrojem a dálkovým ovládáním.
- Zkontrolujte stav nabití baterií a vyměňte je, pokud je to třeba.
- Pokud byly baterie právě vyměněny, zkontrolujte jejich správné pólování.

Upozornění

Po každé údržbě a opravě vyčkejte minimálně 3 minuty. Teprve poté přístroj znovu zapněte.

Přístroj po kontrolách nefunguje bezvadně:

Kontaktujte zákaznický servis. Předejte přístroj k opravě do autorizované odborné elektro firmy nebo do firmy Trotec.

Údržba

Činnosti před zahájením údržby



Varování před elektrickým napětím

Nedotýkejte se síťové zástrčky vlhkýma nebo mokřýma rukama.

- Vypněte přístroj.
- Vytáhněte síťový kabel ze zásuvky elektrické sítě, a to uchopením za zástrčku.
- Nechte přístroj zcela vychladnout.



Varování před elektrickým napětím

Činnosti, které vyžadují otevření přístroje, směji provádět výhradně jen autorizované odborné firmy nebo firma Trotec.

Vyčištění skříně




Varování před elektrickým napětím

Nikdy přístroj neponořujte do vody!

Plášť přístroje vyčistěte navlhčeným měkkým hadříkem, který nepouští vlákna. Dbejte na to, aby do pláště přístroje nevnikla vlhkost. Dbejte na to, aby se vlhkost nedostala do kontaktu s elektrickými součástmi přístroje. K navlhčení hadříku nepoužívejte žádné agresivní čisticí prostředky, jako jsou např. čisticí spreje, rozpouštědla, čističe s obsahem alkoholu nebo abrazivní prostředky.

Plášť přístroje po vyčištění otřete do sucha.

Technická příloha**Technické údaje**

Parametry	Hodnota
Model	TFC 220 E
Topný výkon	2 200 W
Pracovní rozsah	-20 °C až 50 °C
Rozsah nastavení	15 °C až 35 °C
Síťová přípojka	230 V / 50 - 60 Hz
Příkon, max.	2 200 W
Druh konektoru	CEE 7/7
Délka kabelu	1,5 m
Třída ochrany	I / 
Druh krytí	IPX0
Hmotnost	6 kg
Rozměry (hloubka x šířka x výška)	90 x 520 x 350 mm
Min. vzdálenost od stěn a předmětů	A: nahoře: 100 cm B: vzadu: 100 cm C: ze strany: 100 cm D: vpředu: 100 cm

Požadavky na informace týkající se elektrických lokálních topidel

Parametry	Hodnota / Údaj
Model	TFC 220 E
Tepelný výkon	
jmenovitý tepelný výkon P_{nom}	2,2 kW
minimální tepelný výkon (orientační) P_{min}	1,1 kW
maximální trvalý tepelný výkon $P_{max,c}$	2,2 kW
Spotřeba pomocné elektrické energie	
při jmenovitém tepelném výkonu $e_{l_{max}}$	n/a kW
při minimálním tepelném výkonu $e_{l_{min}}$	n/a kW
v pohotovostním stavu $e_{l_{sb}}$	0,0011 kW
Typ příjmu tepla	
ruční řízení akumulace tepla s integrovaným termostatem	NE
ruční řízení akumulace tepla se zpětnou vazbou informující o teplotě v místnosti a/nebo venkovní teplotě	NE
elektronické řízení akumulace tepla se zpětnou vazbou informující o teplotě v místnosti a/nebo venkovní teplotě	NE
výdej tepla s ventilátorem	NE
Typ výdeje tepla/regulace teploty v místnosti	
jeden stupeň tepelného výkonu, bez regulace teploty v místnosti	NE
dva nebo více ručních stupňů, bez regulace teploty v místnosti	NE
s mechanickým termostatem pro regulaci teploty v místnosti	NE
s elektronickou regulací teploty v místnosti	NE
s elektronickou regulací teploty v místnosti a denním programem	ANO
s elektronickou regulací teploty v místnosti a týdenním programem	NE
Další možnosti regulace	
regulace teploty v místnosti s detekcí přítomnosti osob	NE
regulace teploty v místnosti s detekcí otevřeného okna	NE
s dálkovým ovládáním	NE
s adaptivně řízeným spouštěním	NE
s omezením doby činnosti	ANO
s černým kulovým čidlem	NE
kontaktní údaje	Trotec GmbH Grebbener Straße 7 D-52525 Heinsberg

NA = není relevantní

Likvidace



Symbol přeškrtnutého odpadkového koše na starém elektrickém nebo elektronickém přístroji označuje, že se toto zařízení po ukončení své životnosti nesmí likvidovat do domovního odpadu. Pro účely bezplatného vrácení jsou vám ve vaší blízkosti k dispozici sběrná místa pro staré elektrické nebo elektronické přístroje. Adresy získáte u vašeho městského úřadu nebo podniku komunálních služeb. V mnoha zemích EU se také můžete dozvědět na webu <https://hub.trotec.com/?id=45090> více o dalších možnostech vrácení. Jinak prosím kontaktujte oficiální, ve vaší zemi schválenou firmu zabývající se likvidací použitých přístrojů.

Oddělený sběr starých elektrických a elektronických přístrojů má umožnit jejich opětovné využití, recyklaci materiálů nebo k jiné formy využití starých zařízení, a rovněž zamezit při likvidaci nebezpečných látek, které mohou být obsaženy v zařízení, negativním důsledkům na životní prostředí a vlivům na lidské zdraví.



Baterie a akumulátory nepatří do domovního odpadu, ale v Evropské unii se musejí nechat odborně zlikvidovat podle směrnice 2006/66/ES EVROPSKÉHO PARLAMENTU A RADY ze dne 6. září 2006 o bateriích a akumulátorech. Baterie a akumulátor tohoto přístroje po použití zlikvidujte v souladu s platnými ustanoveními zákona.

Trotec GmbH

Grebener Str. 7
D-52525 Heinsberg

☎ +49 2452 962-400

☎ +49 2452 962-200

✉ info@trotec.com

www.trotec.com