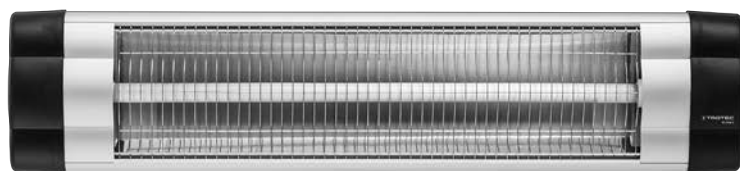


IR 2500 S

CS

NÁVOD K OBSLUZE
SÁLAVÉ TOPIDLO



Obsah

Pokyny k návodu k obsluze	1
Bezpečnost	1
Informace o přístroji.....	4
Transport a skladování.....	4
Montáž a instalace	4
Obsluha	7
Doobjednatelné příslušenství:.....	7
Chyby a poruchy	8
Údržba.....	8
Technická příloha.....	9
Likvidace.....	9

Pokyny k návodu k obsluze

Symbody



Varování před elektrickým napětím

Tento symbol označuje, že existují rizika pro život a zdraví osob, způsobená elektrickým napětím.



Varování před horkým povrchem

Tento symbol upozorňuje, že existují rizika ohrožující život a zdraví osob, způsobená horkým povrchem.



Výstraha

Signální slovo označuje nebezpečí se střední úrovní rizika, které může mít v případě zanedbání za následek vážné zranění nebo smrt.



Pozor

Signální slovo označuje nebezpečí s nízkou úrovní rizika, které může mít v případě zanedbání za následek malé nebo středně těžké zranění.

Upozornění

Signální slovo poukazuje na důležité informace (např. na škody na majetku), ale nikoli na nebezpečí.



Info

Pokyny s tímto symbolem vám pomohou provádět vaše činnosti rychle a spolehlivě.



Postupujte dle návodu

Pokyny s tímto symbolem upozorňují, že je nutné dodržovat Návod k obsluze.

Aktuální znění návodu k obsluze a prohlášení o shodě v souladu s předpisy EU si můžete stáhnout pomocí následujícího odkazu:



IR 2500 S



<https://hub.trotec.com/?id=40762>

Bezpečnost

Tento návod si před uvedením do provozu / použitím přístroje pečlivě prostudujte a uchovávejte jej vždy v bezprostřední blízkosti místa instalace, příp. u přístroje!



Výstraha

Přečtěte si všechny bezpečnostní pokyny a upozornění.

Při nedodržení bezpečnostních pokynů a instrukcí může dojít k úrazu elektrickým proudem, požáru a/ nebo k těžkým zraněním.

Dodržujte všechny bezpečnostní pokyny a upozornění.

Přístroj mohou používat děti od 8 let věku, dále pak osoby se sníženými psychickými, sensorickými a mentálními schopnostmi nebo postižením, případně s nedostatečnými zkušenostmi a/nebo vědomostmi, jestliže jej budou používat pod dohledem odpovědné osoby, nebo pokud budou proškoleny v bezpečné obsluze přístroje a přitom chápou nebezpečí, vyplývající z jeho užívání.

Tento přístroj není hračka pro děti. Čištění a uživatelskou údržbu nesmějí provádět děti bez dozoru.



Výstraha

Děti mladší 3 let musí být udržovány mimo dosah přístroje, pokud nemají trvalý dohled.

Děti starší 3 let a mladší než 8 let smí přístroj zapínat a vypínat pouze tehdy, pokud jsou přitom pod dohledem, nebo pokud byly poučeny o bezpečném používání přístroje a chápou nebezpečí, která vyplývají z jeho používání, za předpokladu, že je přístroj umístěn nebo instalován v normální poloze pro používání.

Děti starší 3 let a mladší než 8 let nesmí zasunovat zástrčku přístroje do zásuvky, nesmí přístroj regulovat, nesmí jej čistit a / nebo provádět uživatelskou údržbu přístroje.



Výstraha

Nepoužívejte v malých místnostech, pokud se v nich nacházejí osoby, které nemohou místnost samostatně opustit a nejsou pod neustálým dohledem.

- Neprovozujte přístroj v prostorách ohrožených výbuchem.
- Neprovozujte přístroj v agresivní atmosféře.
- Po vlhkém čištění nechte přístroj vyschnout. Nikdy jej neprovozujte ve vlhkém stavu.
- Přístroj neprovozujte ani neobsluhujte, máte-li mokré nebo vlhké ruce.
- Nevystavujte přístroj přímému vodnímu proudu.
- Nikdy do přístroje nestrkejte předměty ani končetiny.
- Přístroj za provozu nezakrývejte ani nepřenášejte.
- Přístroj není hračka. K přístroji nesmějí mít přístup děti a zvířata. Přístroj mějte stále pod kontrolou.
- Před každým použitím zkontrolujte, zda přístroj, jeho příslušenství a přípojné části nevykazují poškození. Nepoužívejte vadné přístroje ani jejich části.
- Zajistěte, aby veškeré elektrické kabely mimo přístroj byly chráněny proti poškození (např. zvířaty). Přístroj nikdy nepoužívejte, pokud jsou elektrický kabel nebo síťová přípojka poškozené!
- Elektrická přípojka musí odpovídat údajům v kapitole Technická data.
- Síťovou vidlici zasuňte do řádně jištěné zásuvky.
- Prodlužovací kabely k síťovému kabelu volte podle příkonu přístroje, délky kabelu a účelu použití. Prodlužovací kabel zcela rozviňte. Zabraňte elektrickému přetížení.
- Před prováděním údržby, ošetřování nebo opravy přístroje vytáhněte síťový kabel ze zásuvky elektrické sítě, a to uchopením a vytažením zástrčky.
- Když přístroj nepoužíváte, vypněte jej a vytáhněte síťový kabel ze zásuvky.
- Přístroj nepoužívejte, pokud zjistíte poškození síťové zástrčky nebo síťových kabelů.
Je-li síťová přípojka tohoto přístroje poškozena, musí být vyměněna výrobcem nebo jeho servisní službou, případně podobně kvalifikovanou osobou, aby se předešlo rizikům. Vadné síťové kabely představují vážné nebezpečí ohrožující zdraví!
- Při instalaci přístroje dodržujte minimální odstupy vůči stěnám a předmětům, jakož i podmínky skladování a provozu podle kapitoly Technické údaje.
- Nepoužívejte přístroj v bezprostřední blízkosti závěsů.
- Přístroj nepřemísťujte za provozu.
- Před přepravou a / nebo prováděním údržby nechte přístroj vychladnout.

- Nepoužívejte tento přístroj v blízkosti koupelnových van, sprchových vaniček, bazénů nebo dalších nádrží a nádob, které obsahují vodu. Hrozí nebezpečí úrazu elektrickým proudem!
- Přístroj nesmí být instalován přímo pod elektrickou zásuvku ve zdi.
- Přístroj musí být umístěn tak, aby na jeho spínač ani jiné ovládací prvky nemohla dosáhnout žádná osoba nacházející se ve vaně nebo ve sprše.

Použití přístroje v souladu s jeho určením

Přístroj IR 2500 S používejte pro ohřívání povrchů v zastřešených, před povětrnostními vlivy chráněných venkovních prostorách.

K použití k určenému účelu patří:

- Ohřívání povrchů
 - ve skladovacích prostorách,
 - v místnostech stavenišť,
 - v kontejnerech,
 - v gastronomii,
 - na veletrzích a hromadných akcích,
 - v zastřešených venkovních prostorách (např. zastřešené terasy).

Použití k jinému než určenému účelu

Přístroj není určen pro průmyslové použití.

- Nepokládejte na přístroj žádné předměty, např. oblečení.
- Nepoužívejte přístroj pro vytápění vozidel.
- Nepoužívejte přístroj v blízkosti benzínu, rozpouštědel, laků ani jiných lehce hořlavých výparů, ani jej neskladujte v místnostech, v nichž jsou výše uvedené látky skladovány.
- Přístroj se nesmí použít jako topidlo pro miminka / děti nebo zvířata.
- Přístroj nesmí být nainstalován přímo nad sprchovým koutem nebo nad vanou v koupelně.
- Přístroj se nesmí používat v blízkosti bazénů.
- Nepoužívejte tento přístroj v bezprostřední blízkosti umyvadel, koupelnových van a dalších nádob, které obsahují vodu.
Nikdy přístroj neponořujte do vody.
- Přístroj nesmí být vystavován vlhkosti nebo atmosférickým vlivům (déšť, slunce).
- Provozovat nebo obsluhovat přístroj jiným způsobem, než jak je popsáno v tomto návodu, není povoleno. V případě nedodržení zaniká jakékoli ručení a nárok na poskytnutí záruky.

Svévolné konstrukční změny, nastavby nebo přestavby přístroje jsou zakázány.


Kvalifikace personálu

Osoby používající tento přístroj, si musí:

- si musejí být vědomy nebezpečí, které vzniká při práci s elektrickými přístroji ve vlhkém prostředí.
- prostudovat návod k použití a porozumět mu, zvláště kapitole Bezpečnost.

Činnosti údržby, které vyžadují otevření krytu, smějí provádět jen odborné elektrotechnické firmy nebo společnost Trotec.

Symbyly na zařízení

Symbyly	Význam
	Symbol na zařízení upozorňuje na to, že není přípustné zavěšovat předměty (např. ručníky, oděvy atd.) nad zařízení nebo přímo před něj. Topný přístroj nesmí být zakrýván, aby nedošlo k jeho přehřátí, v důsledku čehož by mohlo vzniknout nebezpečí požáru!

Další nebezpečí



Varování před elektrickým napětím

Práce na elektrických konstrukčních částech smí provádět pouze autorizovaná odborná firma!



Varování před elektrickým napětím

Před veškerými pracemi vytáhněte konektor ze zásuvky!
Vytáhněte síťový kabel ze zásuvky elektrické sítě, a to uchopením za zástrčku.



Varování před horkým povrchem

Části tohoto zařízení mohou být velmi horké a způsobit popáleniny. Zvláštní pozornosti je třeba, pokud jsou přítomny děti nebo jiné osoby, vyžadující ochranu!



Výstraha

Pokud tento přístroj používají nezaškolené osoby nesprávně nebo jinak než k určenému účelu, může představovat nebezpečí! Dbejte na kvalifikaci personálu!



Výstraha

Přístroj není hračka a nepatří do rukou dětem.



Výstraha

Nebezpečí udušení!
Nenechávejte volně ležet obalový materiál. Mohl by být nebezpečný pro děti.



Výstraha

Při neodborné instalaci a umístění přístroje hrozí nebezpečí požáru.
Neumísťujte přístroj na hořlavý podklad.
Neumísťujte přístroj na kobercové plochy s vysokým vlasem.



Výstraha

Riziko poranění vlivem infračerveného záření!
Nezdržujte se příliš dlouho v bezprostřední blízkosti přístroje. Nedívejte se delší dobu přímo do přístroje. Dodržujte minimální vzdálenosti.



Výstraha

Topný přístroj nesmí být zakrýván, aby nedošlo k jeho přehřátí, v důsledku čehož by mohlo vzniknout nebezpečí požáru!



Výstraha

Hrubé nečistoty na topných tyčích mohou vést k přehřátí přístroje. Hrozí nebezpečí požáru.
Před zapnutím přístroje odstraňte hrubé nečistoty z topných tyčí podle kapitoly Údržba.

Chování v případě havárie

1. Vypněte přístroj.
2. V případě havárie odpojte přístroj od elektrického proudu: Vytáhněte připojovací kabel ze zásuvky elektrické sítě, a to uchopením za zástrčku.
3. Vadný přístroj nepřipojujte zpět k síťové přípojce.

Informace o přístroji

Popis přístroje

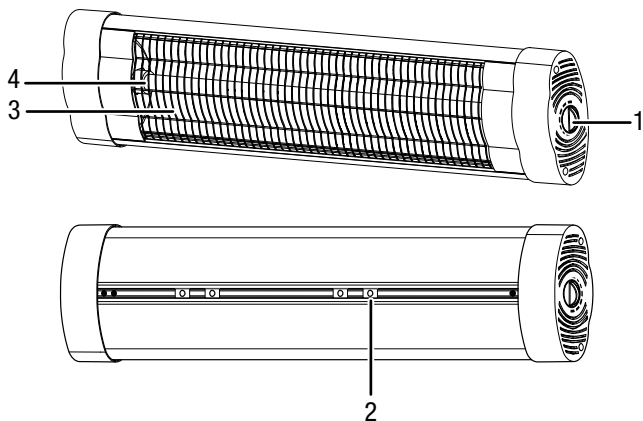
Přístroj IR 2500 S slouží pro rychlou produkci okamžitého tepla.

Přístroj je založen na principu vytváření tepla pomocí infračerveného záření. Přitom jsou přímo ohřívány osoby nebo předměty.

Teplota lze nastavovat plynule pomocí integrovaného termostatu.

- vhodné pro zastřešené venkovní prostory
- s ochranou proti stříkající vodě IP34
- vhodné k montáži na stěnu a na strop nebo k upevnění na teleskopický stojan
- nastavitelný úhel
- žádné víření prachu (vhodný pro alergiky)

Vyobrazení přístroje



Č.	Označení
1	Otočný spínač ZAP/VYP (plynule nastavitelný termostat)
2	Držák pro montáž na stěnu nebo na strop
3	Mřížka
4	Topná tyč

Transport a skladování

Upozornění

Pokud je přístroj skladován nebo přepravován neodborně, může dojít k jeho poškození.

Respektujte informace o transportu a skladování přístroje.

Transport

Před každým transportem dbejte následujících pokynů:

- Vypněte přístroj.
- Vytáhněte síťový kabel ze zásuvky elektrické sítě, a to uchopením za zástrčku.
- Netahejte za síťový kabel!
- Nechte přístroj dostatečně vychladnout.

Skladování

Před každým uskladněním dodržujte následující pokyny:

- Nechte přístroj dostatečně vychladnout.

Pokud přístroj nepoužíváte, dodržujte tyto skladovací podmínky:

- v suchém prostředí, chráněný proti mrazu a horku
- ve stojaté poloze na bezprašném místě, chráněném před přímým slunečním osvětlením
- příp. chráněný obalem před vnikajícím prachem
- na přístroj neumísťujte žádná další zařízení ani předměty, abyste zabránili jeho poškození

Montáž a instalace

Rozsah dodávky

- 1 x zařízení
- 4 x upevňovací úhelník
- 2 x křídlová matice
- 2 x šroub
- 4 x podložka
- 4 x upevňovací šroub
- 4 x hmoždinka
- 1x návod k obsluze

Rozbalení přístroje

1. Otevřete krabici a vyjměte přístroj.
2. Odstraňte z přístroje veškeré obaly.
3. Síťový kabel zcela rozviňte. Dbejte na to aby nebyl síťový kabel poškozen a nepoškodte jej při odvíjení.

Montáž

Přístroj je vhodný pro montáž na stěnu a na strop. Volitelně můžete použít také teleskopický stojan. Při instalaci v místnosti dodržujte následující specifikaci:

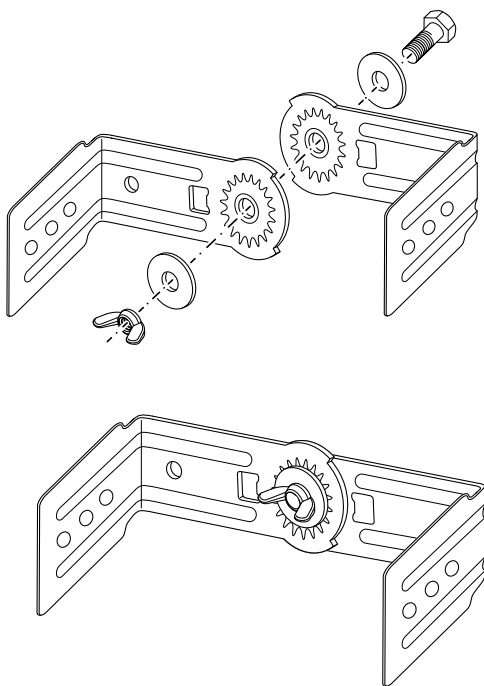


Výstraha

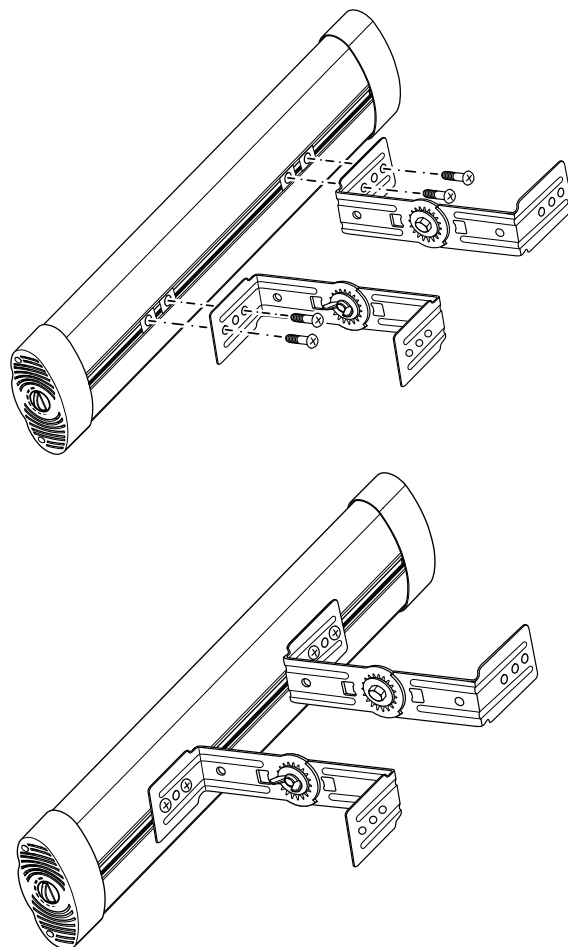
Nebezpečí požáru v důsledku nesprávné instalace!
Nebezpečí požáru hrozí, pokud nejsou dodrženy požadované minimální vzdálenosti.
Přístroj musí mít min. 180 cm vzdálenost od země a min. 90 cm vzdálenost od stěn a předmětů, jako jsou např. záclony, zásuvky, a min. 70 cm vzdálenost od stropu.

Montáž nástěnného / stropního držáku

- ✓ Použijte nástroj vhodný tuto činnost.
1. Spojte vždy dva upevňovací úhelníky šroubem, křídlovou maticí a podložkami.



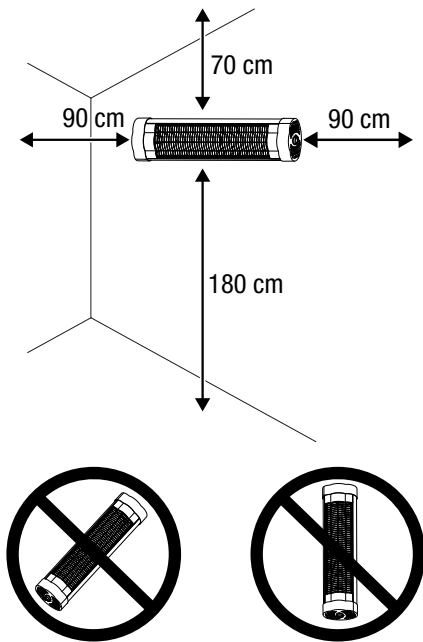
2. Přišroubujte upevňovací úhelníky pomocí upevňovacích šroubů pevně na držák pro montáž na stěnu/strop. Držáky jsou libovolně nastavitelné. Doporučujeme jejich vzájemnou vzdálenost 45 až 55 cm.



Instalace

Při instalaci přístroje dbejte na minimální odstupy vůči stěnám a předmětům podle kapitoly Technické údaje.

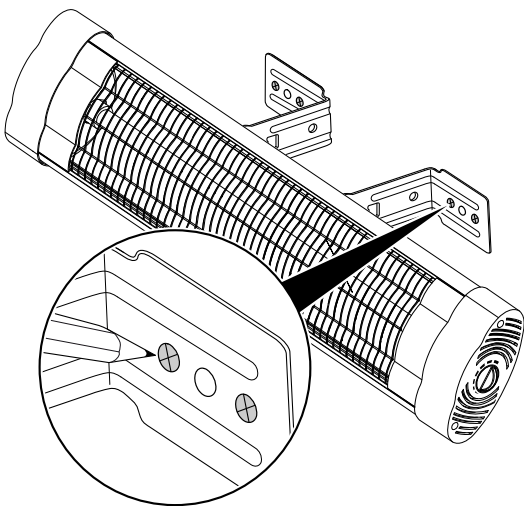
- min. 180 cm vzdálenost ode země
- min. 90 cm vzdálenost od sousedních stěn
- min. 70 cm vzdálenost od stropu při nástěnné montáži
- Při instalaci v koupelně nebo toaletách musí být dodrženy vnitrostátní právní předpisy o bezpečných vzdálenostech.
- Nikdy neinstalujte přístroj přímo za dveřmi.
- Nikdy neinstalujte přístroj tak, aby vyzařoval teplo přímo na zdi nebo předměty.
- Přístroj instalujte pouze v horizontální tj. vodorovné poloze.



Pro instalaci potřebujete následující:

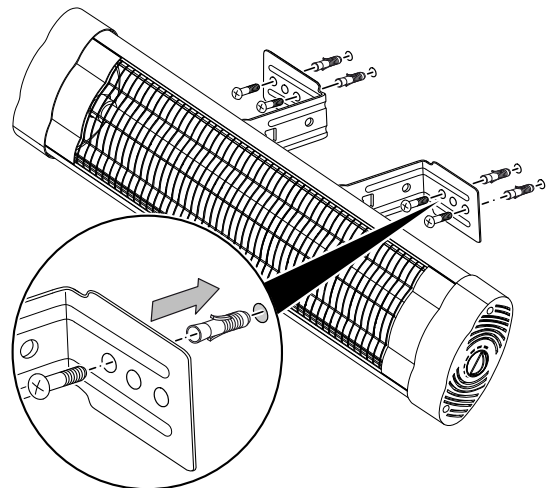
- tužku na označení otvorů pro vrtání
- vhodnou vrtačku
- hmoždinky vhodné pro daný druh zdiva
- šroubovák
- vodováhu

1. Nakreslete otvory pro vrtání na stěnu nebo strop:

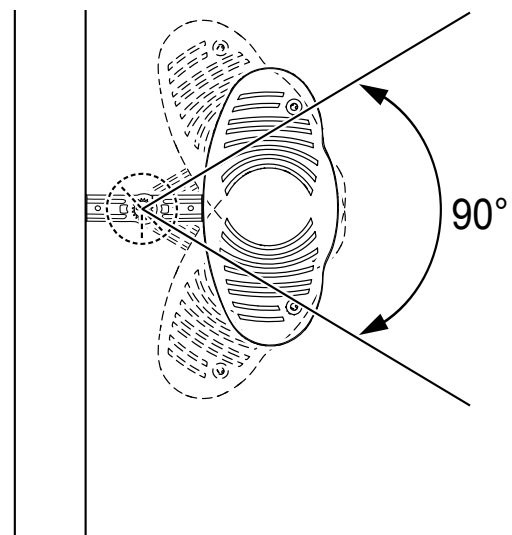


2. Na označených místech vyvrtejte do zdi / stropu otvory.
3. Do vyvrtaných otvorů vložte vhodné hmoždinky.

4. Našroubujte upevňovací úhelníky na stěnu / strop.



5. Zkontrolujte, zda upevňovací úhelníky pevně sedí.
6. Otočte přístroj do požadovaného úhlu náklonu. Přístroj je nastavitelný o 90° směrem nahoru a dolů.



Uvedení do provozu



Info

Při prvním uvedení do provozu nebo není-li přístroj dlouho používán, může se tvořit zápach.

- Před opětovným uvedením přístroje do provozu zkontrolujte stav síťového kabelu. V případě pochybností, zda je přístroj v bezchybném stavu, zavolejte do zákaznického servisu.
- Při pokládání síťového kabelu či dalšího elektrického kabelu se vyhněte místům s nebezpečím zakopnutí, zejména při instalaci přístroje ve středu místnosti. Používejte kabelové lávky.
- Zajistěte, aby byly prodlužovací kabely kompletně rozvinuté.

- Dbejte na to, aby se v bezprostřední blízkosti nenacházely žádné záclony, apod.

Připojení síťového kabelu

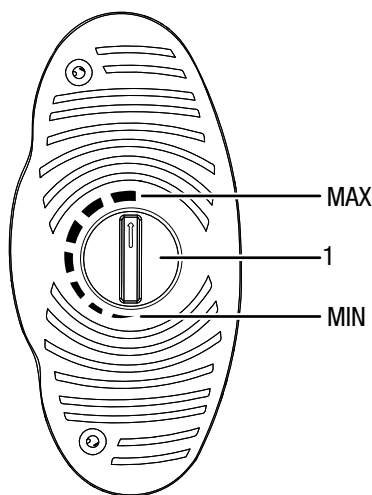
- Síťovou vidlici zasuňte do řádně jištěné zásuvky.
- Dbejte na to, aby byl síťový kabel veden podélně za přístrojem. Síťový kabel nikdy nepokládejte před přístroj!

Obsluha

Zapnutí přístroje

Poté, co jste přístroj instalovali tak, jak je popsáno v kapitole Uvedení do provozu, a je připraven k použití, můžete jej zapnout.

1. Otočte otočným spínačem ZAP/VYP (1) ve směru hodinových ručiček, chcete-li přístroj zapnout a nastavit požadovanou teplotu v místnosti.



Nastavení termostatu

Termostat reguluje teplotu v rozmezí 40 °C až 180 °C. Jakmile je dosaženo požadované teploty, sálavé topidlo se automaticky vypne.

Při měření teploty se nejedná o teplotu místnosti, ale o teplotu, která se měří na přístroji jako záření a odražené teplo.

Vyzkoušejte si proto teplotu, která je pro vás ideální. Protože infračervené teplo působí do hloubky a teplo je absorbováno a odráženo předměty nebo stěnami, nemusí být sálavé topidlo zapnuté trvale, aby se vytvořil pocit tepla.

Chcete-li zjistit ideální nastavení termostatu, postupujte takto:

- Nastavte plynulý otočný spínač (1) termostatu na nejvyšší stupeň.
- Po dosažení požadované teploty otáčejte otočným spínačem (1) pomalu zpátky, dokud se přístroj nevypne.
- Přístroj nyní automaticky zachová požadovanou úroveň teploty.

Termostat reguluje teplotu v místnosti automaticky:

- Při překročení nastavené hodnoty se sálavé topidlo vypne.
- Při poklesu pod nastavenou hodnotu se sálavé topidlo opět automaticky zapne.

Na nejvyšším stupni termostatu funguje sálavé topidlo nepřetržitě.



Info

Požadovaná teplota v místnosti by měla být vyšší než aktuální teplota místnosti.

Vyřazení z provozu



Varování před elektrickým napětím

Nedotýkejte se síťové zástrčky vlhkými nebo mokřkými rukama.

- Přístroj vypněte, a sice otočením spínače ZAP/VYP (1) proti směru hodinových ručiček až na doraz.
- Nechte přístroj zcela vychladnout.
- Vytáhněte síťový kabel ze zásuvky elektrické sítě, a to uchopením za zástrčku.
- Čištění přístroje provádějte v souladu s pokyny uvedenými v kapitole Údržba.
- Přístroj skladujte podle kapitoly Skladování.

Doobjednatelné příslušenství:



Výstraha

Používejte pouze příslušenství a přídatná zařízení, které jsou uvedeny v Návodu k obsluze.

Použití jiných nástrojů, než je doporučeno v Návodu k obsluze, nebo jiné druhy příslušenství, může znamenat riziko zranění.

Označení	Číslo artiklu
teleskopický stojan	1.410.003.190

Chyby a poruchy



Varování před elektrickým napětím

Činnosti, které vyžadují otevření krytu, směji provádět jen autorizované odborné firmy nebo firma Trotec.

Přístroj byl během výroby několikrát testován, zda bezchybně funguje. Pokud by se však přesto objevily funkční poruchy, zkontrolujte přístroj podle následujícího seznamu.

Přístroj se nerozběhne:

- Zkontrolujte síťovou přípojku.
- Zkontrolujte poškození síťového kabelu a zástrčky.
- Zkontrolujte zabezpečení sítě ze strany zákazníka.
- Než znovu spustíte přístroj, vyčkejte 10 minut. Pokud přístroj nenaběhne, nechte provést kontrolu elektrického zařízení u specializované firmy nebo u společnosti Trotec.

Přístroj nevydává teplo:

- Topná tyč je zřejmě vadná. Vadnou topnou tyč nechte vyměnit odbornou elektro firmou.
- Zkontrolujte polohu otočného spínače ZAP/VYP (1). Přístroj je zřejmě vypnutý.

Zapněte přístroj otáčením otočného spínače (1) ve směru hodinových ručiček, dokud nebude nastaven požadovaný topný výkon.

FI nebo jiná pojistka sepnula:

- Zkontrolujte pojistku. V případě potřeby vypněte jiné spotřebiče, abyste snížili zatížení elektrického vedení.

Přístroj při zapnutí mírně vibruje a pak opět přestane.

- Mírné vibrace při zapnutí jsou normálním jevem. Nejsou zapotřebí žádná opatření.

Upozornění

Po každé údržbě a opravě vyčkejte minimálně 3 minuty. Teprve poté přístroj znovu zapněte.

Nefunguje váš přístroj po kontrolách bezvadně?

Kontaktujte zákaznický servis, Pokud je to nezbytné, předejte přístroj k opravě do autorizované odborné elektro firmy nebo do firmy Trotec.

Údržba

Činnosti před zahájením údržby



Varování před elektrickým napětím

Nedotýkejte se síťové zástrčky vlhkýma nebo mokřýma rukama.

- Vypněte přístroj.
- Vytáhněte síťový kabel ze zásuvky elektrické sítě, a to uchopením za zástrčku.
- Nechte přístroj zcela vychladnout.



Varování před elektrickým napětím

Činnosti, které vyžadují otevření krytu, směji provádět jen autorizované odborné firmy nebo firma Trotec.

Čištění přístroje



Varování před elektrickým napětím

Nikdy přístroj neponořujte do vody!



Varování před horkým povrchem

Nikdy nesahejte na reflektor a topné tyče holýma rukama.

Přístroje vyčistěte navlhčeným měkkým hadříkem, který nepouští vlákna. Dbejte na to, aby do skříně nevnikla vlhkost. Dbejte na to, aby se vlhkost nedostala do kontaktu s elektrickými součástmi přístroje. K navlhčení hadříku nepoužívejte žádné agresivní čisticí prostředky, jako jsou např. čisticí spreje, rozpouštědla, čističe s obsahem alkoholu nebo abrazivní prostředky.

Plášť přístroje po vyčištění otřete do sucha.

Nečistoty na topných tyčích musí být odstraněny dlouhým štětcem s měkkými štětiniami.

Technická příloha**Technické údaje**

Parametry	Hodnota
Model	IR 2500 S
Topný výkon	2500 W
Síťová přípojka	1/N/PE ~ 220 – 240 V / 50 Hz
Druh konektoru	CEE 7/7
Třída ochrany	IP34
Rozměry (hloubka x šířka x výška)	90 x 870 x 190 mm
Min. vzdálenost od stěn a předmětů:	nahore: 70 cm dole: 180 cm bočně: 90 cm vpředu: 90 cm
Hmotnost	2,5 kg

Likvidace

Symbol přeškrtnutého odpadkového koše na starém elektrickém nebo elektronickém přístroji označuje, že se toto zařízení po ukončení své životnosti nesmí likvidovat do domovního odpadu. Pro účely bezplatného vrácení jsou vám ve vaší blízkosti k dispozici sběrná místa pro staré elektrické nebo elektronické přístroje. Adresy získáte u vašeho městského úřadu nebo podniku komunálních služeb. Můžete se také informovat na našich webových stránkách www.trotec24.com o dalších možnostech likvidace či vrácení, vytvořených naší firmou.

Oddělený sběr starých elektrických a elektronických přístrojů má umožnit jejich opětovné využití, recyklaci materiálů nebo k jiné formy využití starých zařízení, a rovněž zamezit při likvidaci nebezpečných látek, které mohou být obsaženy v zařízení, negativním důsledkům na životní prostředí a vlivům na lidské zdraví.

Trotec GmbH & Co. KG

Grebener Str. 7
D-52525 Heinsberg

☎ +49 2452 962-400

☎ +49 2452 962-200

info@trotec.com
www.trotec.com