

IR 1550 SC

CS

NÁVOD
SÁLAVÉ TOPIDLO



 TROTEC

Obsah

Pokyny k používání tohoto návodu	2
Bezpečnost	2
Informace o přístroji.....	5
Transport a skladování.....	6
Instalace a uvedení do provozu	7
Obsluha	8
Chyby a poruchy	10
Údržba.....	10
Technická příloha.....	11
Likvidace.....	11

Pokyny k používání tohoto návodu

Symbody



Varování před elektrickým napětím

Tento symbol označuje, že existují rizika pro život a zdraví osob, způsobená elektrickým napětím.



Varování před horkým povrchem

Tento symbol upozorňuje, že existují rizika ohrožující život a zdraví osob, způsobená horkým povrchem.



Výstraha

Signální slovo označuje nebezpečí se střední úrovní rizika, které může mít v případě zanedbání za následek vážné zranění nebo smrt.



Pozor

Signální slovo označuje nebezpečí s nízkou úrovní rizika, které může mít v případě zanedbání za následek malé nebo středně těžké zranění.

Upozornění

Signální slovo poukazuje na důležité informace (např. na škody na majetku), ale nikoli na nebezpečí.



Info

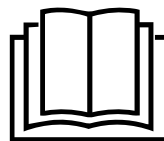
Pokyny s tímto symbolem vám pomohou provádět vaše činnosti rychle a spolehlivě.



Postupujte dle návodu

Pokyny s tímto symbolem upozorňují, že je nutné dodržovat návod.

Aktuální znění tohoto návodu a EU prohlášení o shodě si můžete stáhnout pomocí následujícího odkazu:



IR 1550 SC



<https://hub.trotec.com/?id=44913>

Bezpečnost

Tento návod si před uvedením do provozu/použitím přístroje pečlivě prostudujte a uchovávejte jej vždy v bezprostřední blízkosti místa instalace, příp. u přístroje!



Výstraha

Přečtěte si všechny bezpečnostní pokyny a upozornění.

Při nedodržení bezpečnostních pokynů a instrukcí může dojít k úrazu elektrickým proudem, požáru a/ nebo k těžkým zraněním.

Dodržujte všechny bezpečnostní pokyny a upozornění.

Tento přístroj mohou používat děti od 8 let věku, dále pak osoby s omezenými psychickými, sensorickými a mentálními schopnostmi nebo postižením, případně s nedostatečnými zkušenostmi nebo vědomostmi, jestliže jej budou používat pod dohledem odpovědné osoby, nebo pokud budou proškoleny v bezpečné obsluze přístroje a přitom budou chápat nebezpečí, vyplývající z jeho užívání.

Tento přístroj není hračka pro děti. Čištění a uživatelskou údržbu nesmějí provádět děti bez dozoru.



Výstraha

Je nutno zajistit, aby se děti mladší 3 let zdržovaly mimo dosah přístroje, pokud nejsou pod trvalým dohledem.

Děti starší 3 let a mladší než 8 let smí přístroj zapínat a vypínat pouze tehdy, pokud jsou přitom pod dohledem, nebo pokud byly poučeny o bezpečném používání přístroje a chápou nebezpečí, která vyplývají z jeho používání, za předpokladu, že je přístroj umístěn nebo instalován v normální poloze pro používání.

Děti starší 3 let a mladší než 8 let nesmí zasunovat zástrčku přístroje do zásuvky, nesmí přístroj regulovat, nesmí jej čistit a / nebo provádět uživatelskou údržbu přístroje.



Výstraha

Nepoužívejte v malých místnostech, pokud se v nich nacházejí osoby, které nemohou místnost samostatně opustit a nejsou pod neustálým dohledem.

- Nepoužívejte přístroj ve místnostech ani prostorách s rizikem exploze, ani je v nich neinstalujte.
- Neprovozujte přístroj v agresivní atmosféře.
- Části přístroje se zahřejí a mohou se vytvářet světelné oblouky nebo jiskry. Nepoužívejte přístroj v blízkosti benzínu, rozpouštědel, laků ani jiných lehce hořlavých a/ nebo explozivních výparů, ani jej neskladujte v místnostech, v nichž jsou výše uvedené látky skladovány. Chraňte přístroj před otevřeným ohněm a horkými povrchy, a neskladujte jej ani s ním nepracujte v jejich blízkosti.
- Po vlhkém čištění nechte přístroj vyschnout. Nikdy jej neprovozujte ve vlhkém stavu.
- Přístroj neprovozujte ani neobsluhujte, máte-li mokré nebo vlhké ruce.
- Nevystavujte přístroj přímému vodnímu proudu.
- Nikdy do přístroje nestrkejte předměty ani končetiny.
- Nikdy nezasouvejte žádné předměty do ventilačních otvorů. Při nerespektování může dojít k úrazu elektrickým proudem, požáru nebo poškození přístroje.
- Nepoužívejte přístroj nikdy jako zdroj zapálení.
- Přístroj během provozu nikdy nezakrývejte.
- Přístroj není hračka. K přístroji nesmějí mít přístup děti a zvířata.
- Před každým použitím zkontrolujte, zda přístroj, jeho příslušenství a přípojné části nevykazují poškození. Nepoužívejte vadné přístroje ani jejich části.
- Zajistěte, aby veškeré elektrické kabely mimo přístroj byly chráněny proti poškození (např. zvířaty). Přístroj nikdy nepoužívejte, pokud jsou elektrický kabel nebo síťová přípojka poškozené!
- Elektrická síťová přípojka musí odpovídat údajům v příloze „Technické údaje“.
- Síťovou vidlici zasuňte do řádně jištěné zásuvky.
- Nepoužívejte pokud možno nikdy prodlužovací kabely, protože by se mohly přehřát a způsobit požár. Pokud přece jen musíte použít prodlužovací kabel, použijte kabel alespoň 1,5 m dlouhý.
- Prodlužovací kabely k síťovému kabelu volte podle příkonu přístroje, délky kabelu a účelu použití. Prodlužovací kabel zcela rozviňte. Zabraňte elektrickému přetížení.
- Síťový kabel nikdy nepokládejte pod koberec. Nezakrývejte elektrický kabel kobercem ani jiným podobným materiálem. Elektrický kabel položte mimo průchozí cesty, abyste zabránili riziku zakopnutí.
- Před prováděním údržby, ošetřování nebo opravy přístroje vytáhněte síťový kabel ze zásuvky elektrické sítě, a to uchopením a vytažením zástrčky.
- Když přístroj nepoužíváte, vypněte jej a vytáhněte síťový kabel ze zásuvky.
- Přístroj nepoužívejte, pokud zjistíte poškození síťové zástrčky nebo síťových kabelů.
Je-li napájecí síťový kabel tohoto přístroje poškozen, musí být vyměněn výrobcem nebo jeho servisní službou, případně podobně kvalifikovanou osobou, aby se předešlo rizikům.
Vadné napájecí síťové kabely představují vážné nebezpečí ohrožující zdraví!
- Při instalaci přístroje dodržujte minimální vzdálenosti od stěn a předmětů, jakož i skladovací a provozní podmínky v souladu s Technickými údaji (kapitola Technická příloha).
- Dodržujte bezpečnou vzdálenost alespoň 1 m mezi výstupem tepelného záření z přístroje a všemi hořlavými materiály, jako jsou textilie, záclony, postele a pohovky.
- Před přepravou a/nebo prováděním údržby nechte přístroj vychladnout.
- Přístroj nesmí být instalován přímo pod elektrickou zásuvku.
- Přístroj musí být umístěn tak, aby na jeho spínač ani jiné ovládací prvky nemohla dosáhnout žádná osoba nacházející se ve vaně nebo ve sprše.
- Přístroj nesmí být používán s přepínačem programů, časovým spínačem, samostatně fungujícím dálkovým ovládním nebo podobným zařízením, které se automaticky zapne, protože hrozí nebezpečí požáru v případě, kdy by bylo topidlo zakryté nebo nesprávně umístěné.
- Zkontrolujte, že výstup vzduchu není ucpaný ani jinak blokován. Hrozí nebezpečí požáru! Nepoužívejte přístroj na měkkém povrchu (např. na posteli), protože by mohlo dojít k zablokování přívodu vzduchu.
- Zajistěte, aby nemohlo působením větru nebo jiných povětrnostních vlivů dojít k zakrytí přístroje žádným hořlavým materiálem, jako jsou např. záclony, rolety, vlajky, plastové fólie atd.
- Nepoužívejte nikdy přístroj, pokud spadl na zem nebo vykazuje viditelné známky poškození.
- Nikdy přístroj nepoužívejte poté, co spadl na zem. Pokud přístroj spadl na zem, musí být zkontrolován a v případě potřeby opraven výrobcem nebo jeho zákaznickým servisem či podobně kvalifikovanou osobou, aby se předešlo možným rizikům.
- Do dálkového ovladače nikdy nevkládějte dobíjecí baterie.
- Nikdy nenabíjejte baterie, které nelze opakovaně dobíjet.
- Různé typy baterií, stejně jako nové a použité baterie se nikdy nesmí používat společně.

- Vložte baterie do přihrádky na baterie v souladu se správnou polaritou.
- Pokud jsou baterie vybité, vyjměte je co nejdříve z přístroje. Baterie obsahují látky nebezpečné pro životní prostředí. Baterie zlikvidujte v souladu s vnitrostátními právními předpisy (viz kapitola Likvidace).
- Pokud nebudete přístroj delší dobu používat, vyjměte baterie z dálkového ovladače.
- Nikdy nezkratujte napájecí svorky v prostoru pro baterie!
- Baterie nepolykejte! Pokud dojde ke spolknutí baterie, může to do 2 hodin způsobit těžké vnitřní popáleniny / poleptání! Popáleniny mohou vést k úmrtí!
- Pokud se domníváte, že došlo ke spolknutí baterie nebo k jinému průniku baterie do těla, okamžitě vyhledejte lékařskou pomoc!
- Nové a použité baterie a otevřenou přihrádku na baterie uchovávejte vždy mimo dosah dětí.
- Pokud se přihrádka na baterie bezpečně neuzavírá, přestaňte přístroj používat prostřednictvím dálkového ovladače.

Použití přístroje v souladu s jeho určením

Přístroj používejte pro vytápění v zastřešených venkovních prostorech, chráněných před vnějšími vlivy počasí.

Přístroj je určen výhradně k montáži na strop.

K použití k určenému účelu patří:

- ohřívání povrchů
 - ve skladovacích prostorách,
 - v místnostech stavenišť,
 - v kontejnerech,
 - v gastronomii,
 - na veletrzích a hromadných akcích,
 - v zastřešených venkovních prostorách (např. zastřešené terasy).

Jakékoli jiné použití, než je zamýšlené použití, se považuje za nesprávné použití.

Předvídatelné nesprávné použití

- Přístroj není určen pro průmyslové použití.
- Nepokládejte na přístroj žádné předměty, např. oblečení.
- Nepoužívejte přístroj pro vytápění vozidel.
- Nepoužívejte přístroj v blízkosti benzínu, rozpouštědel, laků ani jiných lehce hořlavých výparů, ani jej neskladujte v místnostech, v nichž jsou výše uvedené látky skladovány.
- Přístroj se nesmí používat jako topidlo pro miminka / děti nebo zvířata.
- Přístroj nikdy neponořujte do vody.
- Přístroj nesmí být vystavován vlhkosti nebo atmosférickým vlivům (déšť, slunce).
- Neprovádějte žádné svévolné konstrukční změny ani nástavby či přestavby přístroje.


Kvalifikace personálu

Osoby používající tento přístroj musí:

- si musejí být vědomy nebezpečí, které vzniká při práci s elektrickými přístroji ve vlhkém prostředí.
- si musejí prostudovat návod a porozumět mu, zvláště kapitole "Bezpečnost".

Činnosti údržby, které vyžadují otevření krytu, smějí provádět jen odborné elektrotechnické firmy nebo výrobce.

Symbyly na zařízení

Symbyly	Význam
	Symbol na zařízení upozorňuje na to, že není přípustné zavěšovat předměty (např. ručníky, oděvy atd.) nad zařízení nebo přímo před něj. Topidlo nesmí být zakrýváno, aby nedošlo k jeho přehřátí, v důsledku čehož by mohlo vzniknout nebezpečí požáru!

Další nebezpečí



Varování před elektrickým napětím

Práce na elektrických konstrukčních částech smí provádět pouze autorizovaná odborná firma!



Varování před elektrickým napětím

Před zahájením veškerých prací vytáhněte síťovou zástrčku ze síťové zásuvky!
Nedotýkejte se síťové zástrčky vlhkýma ani mokřýma rukama.
Vytáhněte síťový kabel ze zásuvky elektrické sítě, a to uchopením za zástrčku.



Varování před horkým povrchem

Části tohoto přístroje mohou být velmi horké a způsobit popáleniny. Dávejte velký pozor zejména tehdy, pokud jsou přítomny děti nebo jiné osoby, vyžadující ochranu!



Výstraha

Pokud tento přístroj používají nezaškolené osoby nesprávně nebo jinak než k určenému účelu, může představovat nebezpečí! Dbejte na kvalifikaci personálu!



Výstraha

Přístroj není hračka a nepatří do rukou dětem.



Výstraha

Nebezpečí udušení!
Nenechávejte volně ležet obalový materiál. Mohl by být nebezpečný pro děti.



Výstraha

Při neodborné instalaci a umístění přístroje hrozí nebezpečí požáru.



Výstraha

Riziko poranění vlivem infračerveného záření!
Nezdržujte se příliš dlouho v bezprostřední blízkosti přístroje. Nedívejte se delší dobu přímo do přístroje. Dodržujte minimální vzdálenosti.



Výstraha

Přístroj se nesmí zakrývat, aby a zamezilo jeho přehřátí a tím se předešlo nebezpečí požáru!



Výstraha

Hrubé nečistoty na topných tyčích mohou vést k přehřátí přístroje. Hrozí nebezpečí požáru.
Před zapnutím přístroje odstraňte hrubé nečistoty z topných tyčí podle kapitoly Údržba.

Chování v případě havárie

1. Vypněte přístroj.
2. Přístroj odpojte od elektrické sítě: Vytáhněte síťový kabel ze zásuvky elektrické sítě, a to uchopením za zástrčku.
3. Vadný přístroj nepřipojujte zpět k síťové přípojce.

Informace o přístroji

Popis přístroje

Přístroj slouží pro rychlou produkci okamžitého tepla.

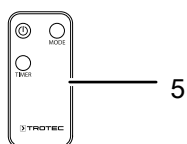
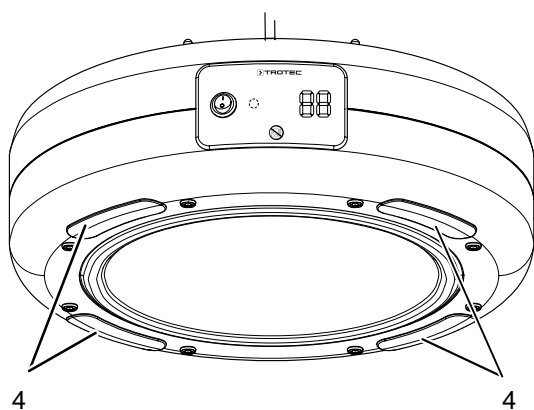
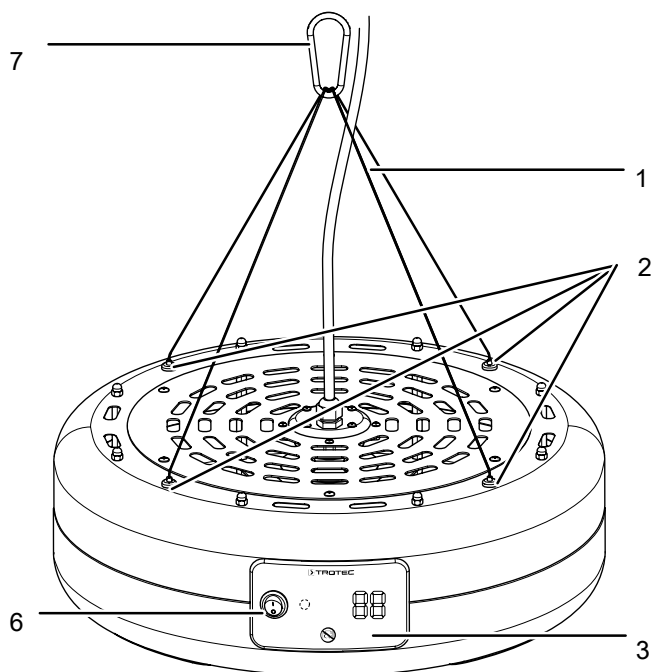
Je založen na principu vytváření tepla pomocí infračerveného záření. Infračervené záření je generováno halogenovým topným prvkem a předáváno na okolní povrchy jako tepelné záření. Přitom se osoby nebo předměty udržují v teple nebo jsou zahřívány.

Přístroj je určen ke stropní montáži a je vhodný pro venkovní přístřešky. Kromě toho je jeho provoz bezhlučný a zabraňuje víření prachu (vhodné pro alergiky).

3 stupně ohřevu a prvky LED lze nastavovat dálkovým ovládáním nebo přímo na ovládacím panelu.

Přístroj je vybaven ochranou proti stříkající vodě (IP24).

Vyobrazení přístroje



Č.	Označení
1	Upevňovací lanko
2	Závitové hrdlo pro montáž upevňovacích lanek
3	Ovládací panel
4	LED diody
5	Dálkové ovládání
6	Spínač ZAP/VYP
7	Karabina

Transport a skladování

Upozornění

Pokud je přístroj skladován nebo přepravován neodborně, může dojít k jeho poškození. Respektujte informace o transportu a skladování přístroje.

Transport

Před každým transportem dbejte následujících pokynů:

- Vypněte přístroj.
- Vytáhněte síťový kabel ze zásuvky elektrické sítě, a to uchopením za zástrčku.
- Netahejte za síťový kabel!
- Nechte přístroj dostatečně vychladnout.

Skladování

Před každým uskladněním dodržujte následující pokyny:

- Vytáhněte síťový kabel ze zásuvky elektrické sítě, a to uchopením za zástrčku.
- Nechte přístroj dostatečně vychladnout.

Pokud přístroj nepoužíváte, dodržujte tyto skladovací podmínky:

- Přístroj skladujte v suchém prostředí, chráněný proti mrazu a horku.
- Přístroj skladujte ve vzpřímené poloze, na bezprašném místě, chráněném před přímým slunečním světlem.
- Přístroj případně ochraňte proti vniknutí prachu zakrytím vhodným obalem.
- Na přístroj neumísťujte žádná další zařízení ani předměty, abyste zabránili jeho poškození.
- Odstraňte baterie z dálkového ovladače.

Instalace a uvedení do provozu

Rozsah dodávky

- 1 x zařízení
- 4x upevňovací lanko 50 cm
- 1x karabina
- 1x dálkové ovládání (bez baterií)
- 1 x návod k obsluze

Rozbalení přístroje

1. Otevřete krabici a vyjměte přístroj.
2. Odstraňte z přístroje veškeré obaly.
3. Síťový kabel zcela rozviňte. Dbejte na to aby nebyl síťový kabel poškozen a nepoškodte jej při odvíjení.

Montáž

Přístroj je určen k montáži na strop. Dbejte na následující požadavky na instalaci:



Výstraha

Nebezpečí požáru v důsledku nesprávné instalace!
Nebezpečí požáru hrozí, pokud nejsou dodrženy požadované minimální vzdálenosti.
Dodržujte všechny pokyny v části Instalace v kapitole Montáž a uvedení do provozu, jakož i Technické údaje v kapitole Technická příloha.



Výstraha

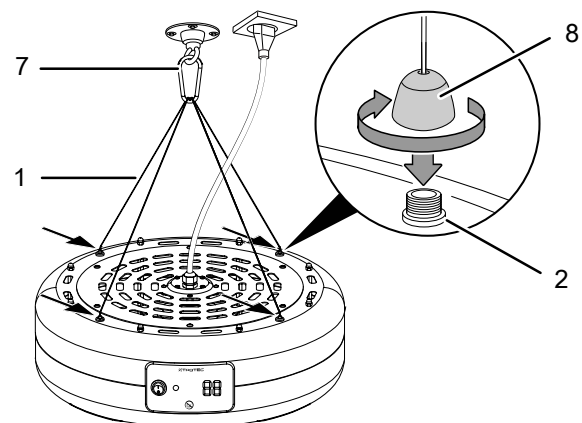
Při nedodržení požadované minimální nosnosti stropu hrozí nebezpečí spadnutí přístroje.
Vyberte nebo namontujte stropní držák vhodný pro hmotnost přístroje (viz Technické údaje) a typ a charakter stropu. Strop a konzola musí být schopny unést 3- až 4násobek hmotnosti přístroje. Přístroj lze namontovat pouze na pevný strop.



Výstraha

Přístroj nesmí být namontován přímo pod zásuvkou, protože po připojení přístroje může dojít k zasažení elektrického vedení. Mohlo by dojít k úrazu osob elektrickým proudem.
Dodržujte minimální vzdálenosti pro montáž a připojení přístroje (viz kapitola Technické údaje).

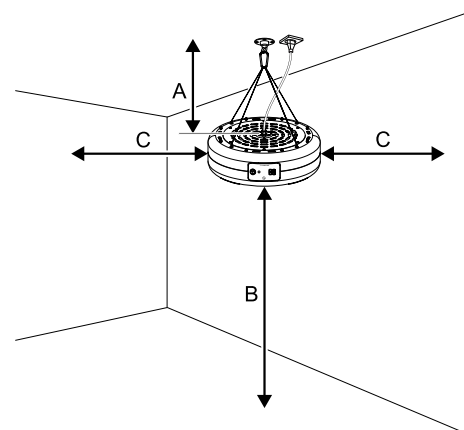
- ✓ Vhodný držák na strop je předmontován na přístroji.
 - ✓ Zkontrolujte vždy, že je spínač ZAP/VYP (6) přístroje v poloze 0.
1. Našroubujte převlečné matice (8) upevňovacích lanek (1) na závitová hrdla (2).
 2. Připevněte karabiny (7) se čtyřmi upevňovacími lany (1).
 3. Připevněte přístroj ke stropu tak, že zavěsíte háčky karabin (7) do stropního držáku. Dodržujte minimální vzdálenosti přístroje od stropu a podlahy (viz kapitola Technické údaje).
- ⇒ Zkontrolujte zajištění zámku karabiny (7) a v případě potřeby jej uzavřete.



Instalace

Při instalaci přístroje dbejte na minimální odstupy od stěn a předmětů uvedené v kapitole Technické údaje.

- Nikdy neinstalujte přístroj tak, aby vyzařoval teplo přímo na zdi nebo předměty. Respektujte minimální vzdálenosti od stěn a předmětů podle kapitoly Technické údaje.



Uvedení do provozu



Info

Při prvním uvedení do provozu nebo není-li přístroj dlouho používán, může se tvořit zápach.

- Před každým uvedením přístroje do provozu zkontrolujte stav síťového kabelu. V případě pochybností, zda je přístroj v bezchybném stavu, zavolejte zákaznický servis.
- Při pokládání síťového kabelu či dalšího elektrického kabelu se vyhněte místům s nebezpečím zakopnutí, zejména při instalaci přístroje ve středu místnosti. Používejte kabelové lávky.
- Zajistěte, aby byly prodlužovací kabely kompletně rozvinuté.
- Dbejte na to, aby se v bezprostřední blízkosti nenacházely žádné záclony, apod.

Vložení baterií do dálkového ovladače



Varování před elektrickým napětím

Nedotýkejte se přihrádky na baterie vlhkými ani mokřými rukama.

Upozornění

Neprovozujte přístroj nikdy s nabíjecími bateriemi!

Dodržujte při uvádění do provozu technické údaje.

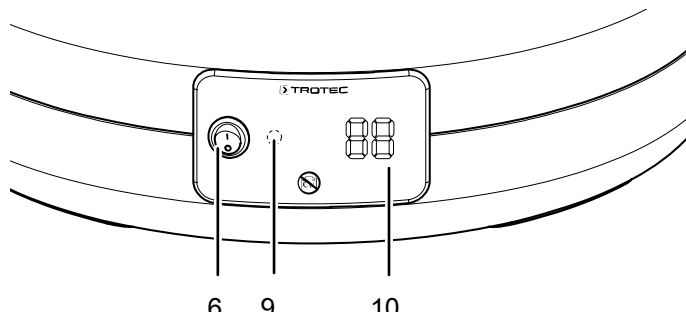
1. Zatlačte na horní část na zadní straně dálkového ovladače a sejměte kryt baterií z dálkového ovladače.
2. Vložte baterii typu CR 2025 do přihrádky na baterie a zasuňte přihrádku na baterie zpět do dálkového ovladače.
3. Nasuňte kryt baterií zpět na dálkový ovladač.

Připojení síťového kabelu

- Síťovou zástrčku zasuňte do řádně jištěné síťové zásuvky.
- Dbejte na to, aby byl síťový kabel veden podélně za přístrojem. Síťový kabel nikdy nepokládejte před přístroj!

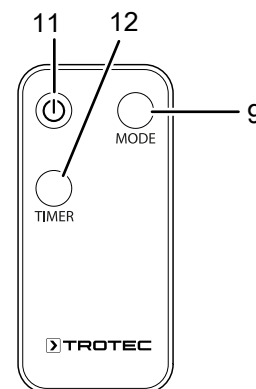
Obsluha

Ovládací prvky



Dálkové ovládání

Všechna nastavení přístroje mohou být prováděna dálkovým ovládáním, které je součástí dodávky.



Č.	Označení	Význam
9	Tlačítko <i>Mode</i> (s kontrolkou provozu)	Svítil červeně, když je aktivován časovač Změna stupňů ohřevu, aktivace LED diod a nastavení časovače: P1 = topný výkon 600 W P2 = topný výkon 900 W P3 = topný výkon 1500 W P4 = topný výkon 1500 W a LED diody (4) P5 = LED diody (4) P6 = pohotovostní režim
10	Zobrazení segmentu	Zobrazuje stupeň ohřevu nebo počet hodin časovače
11	Tlačítko <i>ZAP/VYP</i>	Zapnutí nebo vypnutí přístroje
12	Tlačítko <i>Timer</i>	Zapnutí nebo vypnutí časovače: Automatické vypnutí v krocích po 1 hod. až do 24 hod.

Zapnutí přístroje

Poté, co jste přístroj instalovali tak, jak je popsáno v kapitole Montáž a uvedení do provozu, a je připraven k použití, můžete jej zapnout.

1. Nastavte spínač ZAP/VYP (6) na přístroji do polohy "I".
 - ⇒ Zobrazení segmentu (10) svítí červeně.
 - ⇒ Přístroj se nachází v pohotovostním režimu.
2. Stiskněte tlačítko *Mode* (9), čímž zapnete požadovaný stupeň ohřevu a LED diody.
 - ⇒ V případě stupňů **P1** až **P3** je zapnutý jeden ze tří stupňů ohřevu.
 - ⇒ V případě stupně **P4** je zapnutý nejvyšší stupeň ohřevu a LED diody (4).
 - ⇒ V případě stupně **P5** jsou zapnuté jen LED diody (4).
 - ⇒ V případě stupně **P6** je aktivován pohotovostní režim.
 - ⇒ Kontrolka provozu (9) svítí během provozu stupňů **P1** až **P5** trvale zeleně.
 - ⇒ Zobrazení segmentu (10) svítí u stupně **P6** červeně.

Nastavení časovače

Časovač má následující funkce:

- automatické vypnutí po předem nastaveném počtu hodin.

Počet hodin může být od 1 do 24 hodin a lze jej nastavit v krocích po 1 hod.

Upozornění

Pokud je časovač aktivní, přístroj by neměl být používán bez dohledu ve volně přístupném prostoru.

Automatické vypnutí

- ✓ Přístroj je zapnutý.
1. Stiskněte tlačítko *Timer* (12) vícekrát nebo držte tlačítko *Mode* (9) stisknuté, pro nastavení požadovaného počtu hodin do automatického vypnutí.
 - ⇒ Zobrazení segmentu (10) zobrazuje počet hodin do automatického vypnutí.
 - ⇒ Časovač je naprogramován a přístroj se po přednastavené době vypne.
 2. Chcete-li nastavení vymazat, stiskněte tlačítko *Timer* (12) vícekrát nebo držte tlačítko *Mode* (9) stisknuté, dokud se nebude zobrazovat počet hodin 00.
 - ⇒ Automatické vypnutí je deaktivováno.
 - ⇒ Tlačítko *Mode* (9) svítí červeně.

Pokyny k automatickému vypnutí:

- Manuálním vypnutím přístroje se deaktivuje automatické vypnutí.
- Pokud zvolíte počet hodin 0, časovač se vypne.

Vyřazení z provozu



Varování před elektrickým napětím

Nedotýkejte se síťové zástrčky vlhkými nebo mokřkými rukama.



Info

Pokud přístroj vypnete pomocí dálkového ovládání, bude přístroj v pohotovostním režimu. Pokud pohotovostní režim nepotřebujete, můžete přístroj vypnout hlavním vypínačem.

- Přístroj vypnete tak, že nejdříve stisknete tlačítko *VYP/ZAP* (11) na dálkovém ovládání. Nakonec nastavte spínač ZAP/VYP (6) na přístroji do polohy "0".
- Nechte přístroj zcela vychladnout.
- Vytáhněte síťový kabel ze zásuvky elektrické sítě, a to uchopením za zástrčku.
- Čištění přístroje provádějte v souladu s pokyny uvedenými v kapitole Údržba.
- Přístroj skladujte v souladu s pokyny uvedenými v kapitole transport a skladování.

Chyby a poruchy



Varování před elektrickým napětím

Činnosti, které vyžadují otevření přístroje, směji provádět výhradně jen autorizované odborné firmy nebo výrobce.

Upozornění

Po každé údržbě a opravě vyčkejte minimálně 3 minuty. Teprve poté přístroj znovu zapněte.

Přístroj byl během výroby několikrát testován, zda bezchybně funguje. Pokud by se však přesto objevily funkční poruchy, zkontrolujte přístroj podle následujícího seznamu.

Přístroj se nespouští:

- Zkontrolujte síťovou přípojku napájení.
- Zkontrolujte příp. poškození síťového kabelu a zástrčky. Pokud zjistíte jakékoli poškození, již se nepokoušejte zařízení uvést znovu do chodu.

Je-li kabel síťového napájení tohoto přístroje poškozen, musí být vyměněn výrobcem nebo jeho servisní službou, případně podobně kvalifikovanou osobou, aby se předešlo rizikům.

- Zkontrolujte zabezpečení sítě ze strany zákazníka.
- Pokud přístroj nenaběhne, nechte provést kontrolu elektrického zařízení u specializované firmy nebo u výrobce.

Přístroj nevydává teplo:

- Topný prvek může být vadný. Nechte vadný topný prvek vyměnit prostřednictvím specializované elektrotechnické firmy.
- Zkontrolujte hlavní spínač ZAP/VYP (6). Pokud je spínač v poloze "0", je přístroj vypnutý. Zapněte přístroj.

FI nebo jiná pojistka sepnula:

- Zkontrolujte pojistku. V případě potřeby vypněte jiné spotřebiče, abyste snížili zatížení elektrického vedení.
- Kontaktujte specializovanou firmu v oboru elektro.

Přístroj při zapnutí mírně vibruje a pak opět přestane.

- Mírné vibrace při zapnutí jsou normálním jevem. Nejsou zapotřebí žádná opatření.

Přístroj nereaguje na infračervené dálkové ovládání:

- Zkontrolujte, zda není vzdálenost dálkového ovládání od přístroje příliš velká, a pokud je to třeba, vzdálenost zmenšete.
- Zajistěte, aby mezi přístrojem a dálkovým ovládáním nebyly žádné překážky, jako např. nábytek nebo zdi. Dbejte na vizuální kontakt mezi přístrojem a dálkovým ovládáním.
- Zkontrolujte stav nabití baterií a vyměňte je, pokud je to třeba.
- Pokud byly baterie právě vyměněny, zkontrolujte jejich správné pólování.

LED diody nefungují:

- Zkontrolujte, zda je napájecí kabel správně zapojen.
- Zkontrolujte, zda je přístroj zapnutý.
- Zkontrolujte, zda nejsou LED diody poškozené.
- LED diody jsou příp. vadné. Kontaktujte zákaznický servis Trotec.

Přístroj po kontrolách nefunguje bezvadně:

Kontaktujte zákaznický servis. Předajte přístroj k opravě do autorizované odborné firmy v oboru elektro nebo výrobci.

Údržba

Činnosti před zahájením údržby



Varování před elektrickým napětím

Nedotýkejte se síťové zástrčky vlhkými nebo mokřými rukama.

- Vypněte přístroj.
- Vytáhněte síťový kabel ze zásuvky elektrické sítě, a to uchopením za zástrčku.
- Nechte přístroj zcela vychladnout.



Varování před elektrickým napětím

Činnosti, které vyžadují otevření přístroje, směji provádět výhradně jen autorizované odborné firmy nebo výrobce.

Čištění přístroje



Varování před elektrickým napětím

Nikdy přístroj neponořujte do vody!



Varování před horkým povrchem

Nikdy nesahejte na reflektor a topné tyče holými rukama.

Přístroje vyčistěte navlhčeným měkkým hadříkem, který nepouští vlákna. Dbejte na to, aby do skříně nevnikla vlhkost. Dbejte na to, aby se vlhkost nedostala do kontaktu s elektrickými součástmi přístroje. K navlhčení hadříku nepoužívejte žádné agresivní čisticí prostředky, jako jsou např. čisticí spreje, rozpouštědla, čističe s obsahem alkoholu nebo abrazivní prostředky.

Plášť přístroje po vyčištění otřete do sucha.

Nečistoty na topných tyčích musí být odstraněny dlouhým štětcem s měkkými štětinami.

Technická příloha

Technické údaje

Parametry	Hodnota
Model	IR 1550 SC
Topný výkon	600 / 900 / 1500 W
Síťová přípojka	220-240 V / 50-60 Hz
Druh konektoru	CEE 7/7
Druh krytí	IP24
Rozměry (délka x šířka x výška)	450 x 450 x 140 mm
Elektrická přípojka, druh konektoru:	CEE 7/7
Délka kabelu:	170 cm
Min. vzdálenost od stěn a předmětů:	nahoře (A): 50 cm dole (B): 180 cm na straně (C): 100 cm vpředu: 100 cm
Hmotnost	3,5 kg
Baterie pro dálkové ovládání	Typ CR 2025 / 3 V

Likvidace

Obalové materiály vždy likvidujte způsobem šetrným k životnímu prostředí a v souladu s platnými místními předpisy o likvidaci.



Symbol přeškrtnuté popelnice na odpadním elektrickém a elektronickém zařízení (OEEZ) vychází ze směrnice 2012/19/EU. Označuje, že se toto zařízení po ukončení své životnosti nesmí likvidovat do domovního odpadu. Pro účely bezplatného vrácení jsou vám ve vaší blízkosti k dispozici sběrná místa pro staré elektrické nebo elektronické přístroje. Adresy získáte u vašeho městského úřadu nebo podniku komunálních služeb. V mnoha zemích EU se také můžete dozvědět na webu <https://hub.trotec.com/?id=45090> více o dalších možnostech vrácení. Jinak prosím kontaktujte oficiální, ve vaší zemi schválenou firmu zabývající se likvidací použitých přístrojů.

Oddělený sběr starých elektrických a elektronických přístrojů má umožnit jejich opětovné využití, recyklaci materiálů nebo k jiné formy využití starých zařízení, a rovněž zamezit při likvidaci nebezpečných látek, které mohou být obsaženy v zařízení, negativním důsledkům na životní prostředí a vlivům na lidské zdraví.



Baterie a akumulátory nepatří do domovního odpadu, ale v Evropské unii se musejí nechat odborně zlikvidovat podle směrnice 2006/66/ES EVROPSKÉHO PARLAMENTU A RADY ze dne 6. září 2006 o bateriích a akumulátorech. Baterie a akumulátor tohoto přístroje po použití zlikvidujte v souladu s platnými ustanoveními zákona.

Trotec GmbH

Grebener Str. 7
D-52525 Heinsberg

☎ +49 2452 962-400

☎ +49 2452 962-200

✉ info@trotec.com

www.trotec.com